

Zeitschrift: Werk, Bauen + Wohnen
Herausgeber: Bund Schweizer Architekten
Band: 74 (1987)
Heft: 7/8: Le Corbusiers Erbe : rot-weiße Fragmente = Fragments en rouge et blanc = Red and white fragments

Artikel: L'hommage : ein Projekt von Hans Brechbühler mit einem Brief von Jacques Gubler
Autor: Brechbühler, Hans / Gubler, Jacques
DOI: <https://doi.org/10.5169/seals-56239>

Nutzungsbedingungen

Die ETH-Bibliothek ist die Anbieterin der digitalisierten Zeitschriften. Sie besitzt keine Urheberrechte an den Zeitschriften und ist nicht verantwortlich für deren Inhalte. Die Rechte liegen in der Regel bei den Herausgebern beziehungsweise den externen Rechteinhabern. [Siehe Rechtliche Hinweise.](#)

Conditions d'utilisation

L'ETH Library est le fournisseur des revues numérisées. Elle ne détient aucun droit d'auteur sur les revues et n'est pas responsable de leur contenu. En règle générale, les droits sont détenus par les éditeurs ou les détenteurs de droits externes. [Voir Informations légales.](#)

Terms of use

The ETH Library is the provider of the digitised journals. It does not own any copyrights to the journals and is not responsible for their content. The rights usually lie with the publishers or the external rights holders. [See Legal notice.](#)

Download PDF: 29.11.2024

ETH-Bibliothek Zürich, E-Periodica, <https://www.e-periodica.ch>

L'hommage

Ein Projekt von Hans Brechbühler mit einem Brief von Jacques Gubler

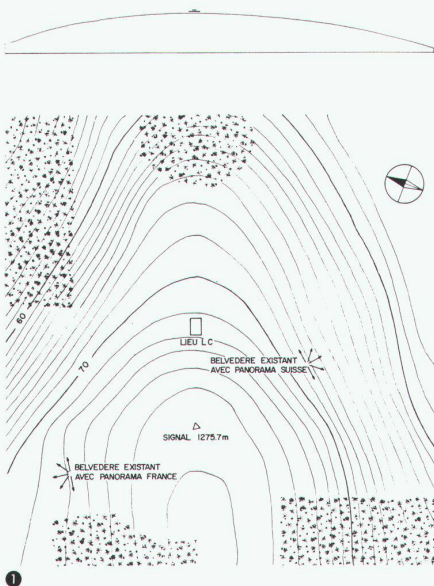
Hans Brechbühlers Weg zur modernen Architektur führte über Karl Moser, Salvisberg und Le Corbusier. Dem Berner Architekten gelang es, die Inspirationen, die er vor allem in Le Corbusiers Büro an der Rue de Sèvres erhielt, für die Moderne in der Schweiz umzusetzen. Sein Beitrag zur Zentenarfeier ist ein kleines, bisher noch nicht realisiertes Projekt auf einer Bergkuppe oberhalb von La Chaux-de-Fonds.

Un projet de Hans Brechbühler avec une lettre de Jacques Gubler

Le chemin suivi par Hans Brechbühler vers l'architecture moderne passe par Karl Moser, Salvisberg et Le Corbusier. L'architecte bernois a su transposer, pour le moderne en Suisse, les idées qu'il avait reçues avant tout dans le bureau de Le Corbusier, rue de Sèvres à Paris. Sa contribution aux fêtes du centenaire est un petit projet jusqu'à présent non réalisé au sommet d'une montagne au-dessus de La Chaux-de-Fonds.

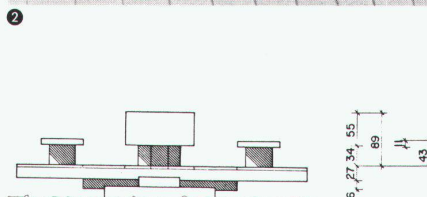
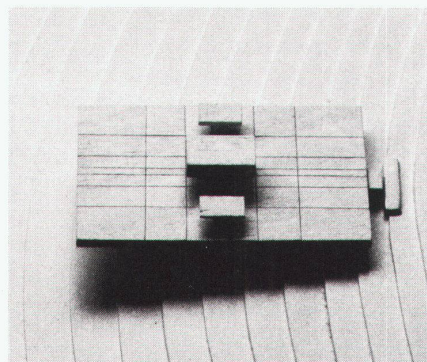
A project by Hans Brechbühler with a letter of Jacques Gubler

Hans Brechbühler's path to modern architecture led by way of Karl Moser, Salvisberg and Le Corbusier. This Bernese architect succeeded in adapting the inspirations which he received mainly in Le Corbusier's office on the rue de Sèvres to the needs of the Modern Style in Switzerland. His contribution to the centennial is a small – not yet realized – project on a hilltop above La Chaux-de-Fonds.



Die Schaffung eines Ortes (in Pouillierel oberhalb von La Chaux-de-Fonds), an dem sich der Spaziergänger inmitten des Juras wohl fühlen, ausruhen und sowohl auf Schweizer wie auf französischer Seite die grossartige Aussicht bewundern kann. Einige in einen grossen Stein gemesselte Worte werden uns die einzigartige Persönlichkeit Le Corbusiers in Erinnerung rufen.

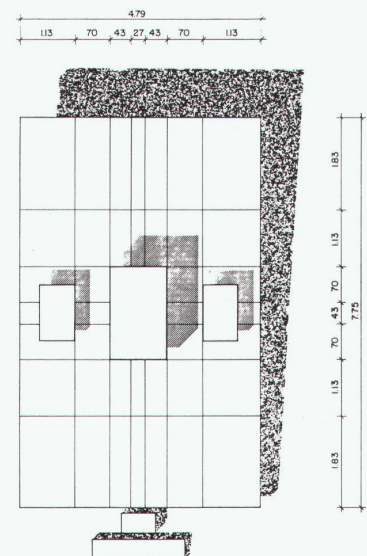
Die ganze Anlage in eine gute Beziehung zu den Wäldern, dem Mahnzeichen und den Aussichtsterrassen zu set-



zen. Sie verbindet diese Elemente und könnte so zum Hauptelement der gesamten Landschaft werden.

Die Weiden nicht zerstören, indem sich die Plattform vom Boden abhebt.

Eine Plattform zu konstruieren, die in ihrer Ausstattung die Formen der Landschaft spiegelt; die horizontalen Linien der sich in die Ferne erstreckenden Bergketten und, in Querrichtung, die sanfte Kurve des Rückens einer jeden Bergkette – die typischen Formen des Neuenburger Juras.

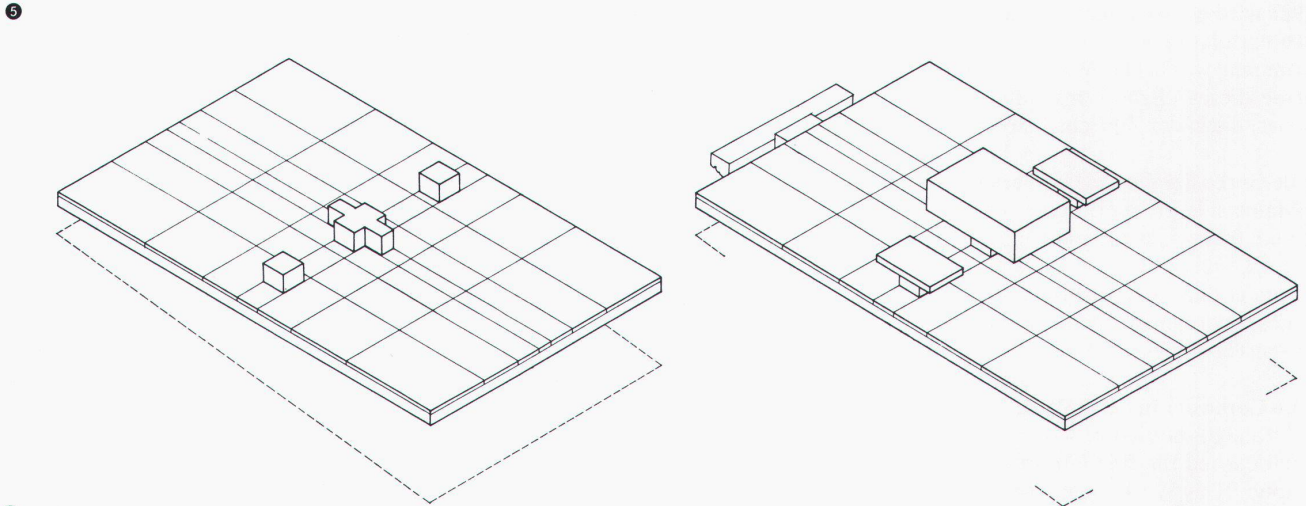
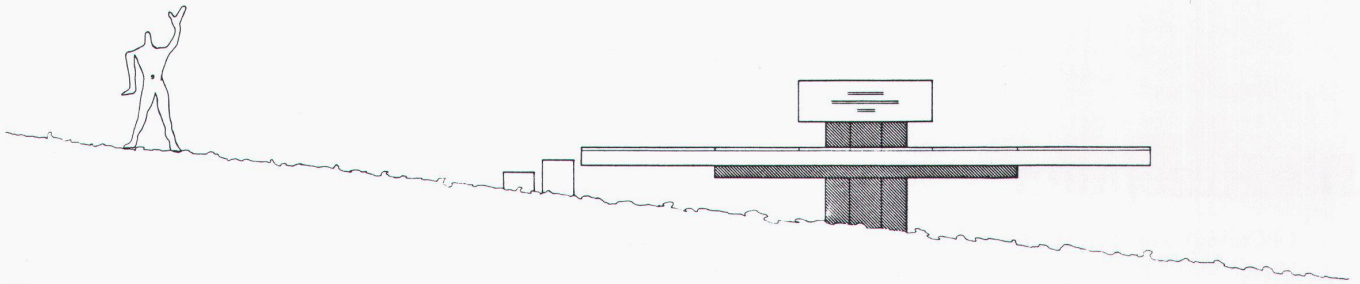


Eine einfache und «strahlende» Baueinheit zu finden.

Die Verwirklichung dieses Projekts soll ein Zeichen der Dankbarkeit der Schweizer Architekten und der Freunde Le Corbusiers sein.

Masstab

Die Dimensionen anhand des menschlichen Massstabs zu wählen und die «rote Serie» aus Le Corbusiers «Modulors» anzuwenden. In den Fällen, wo sich Zwischenmasse aufdrängen, werden



die geometrischen Mittel zweier aufeinanderfolgender Werte dieser Serie gewählt, was mathematisch regelmässige Reihen entstehen lässt. So beträgt die Höhe des grossen Steines 89 cm ($70/89 = 89/113$).

Konstruktion, Materialien

Die tragende Struktur besteht aus Eisenbeton. Die Zugangsstufen, der Plattenbelag, die Bänke und der grosse Stein aus jurassischem Kalk.

Der Sockel des grossen, kreuzförmigen Steins reicht bis zum Fundament. Die Formenreinheit der Schnittstellen der vertikalen und horizontalen Elemente, eine besondere Eigenschaft des Eisenbetons, ist von allen Seiten gut sichtbar.

Jede Bodenplatte ist rechteckig und ruht auf Unterlagsscheiben aus synthetischem Kautschuk, deren Profil eine exakte Distanz zwischen den Platten garantiert. Die Verbindungsstellen bleiben offen. Bei Frost können sich die Platten leicht anheben, um dann wieder in ihre Ausgangsposition zurückzusinken. Die Betonplatte der Plattform ist perforiert und lässt das Regenwasser durch.

Man findet auf der Plattform die Vegetationsformen der Weiden. Die weniger sonnenbeschienenen Teile des Grundstücks sind mit Kieselsteinen aus jurassischem Kalk bedeckt.

H. B.

Lieber Hans

Dein Zenotaph-Projekt beinhaltet zugleich eine Huldigung Le Corbusiers und einen autobiographischen Kommentar. Du erinnerst uns daran, dass Le Corbusier Dich – nach Deinem Studium bei Karl Moser und Deinem Diplom bei Salviusberg – in seinem Büro an der Rue de Sèvres arbeiten liess. Du, Alfred Roth und Otto Senn hattet genug Talent, um euch vom Meister zu lösen und einen eigenen Weg zu gehen.

Steigt die Architektur vom Berg herunter wie einst Zarathustra? Du selbst wanderst seit Jahren durch die Weiden des Neuenburger Juras. Du entdeckst den Mittelpunkt der Welt – den Heiligen Berg – in Pouillerel. Und Deine Erinnerungen gesellen sich zu jenen Jeannerets, der zu Le Corbusier wurde. In der 1925 entstandenen Confession, dem Nachwort zu L'art décoratif d'aujourd'hui beschwört der Dichter seine Jugend in La Chaux-de-Fonds:

«Am Sonntag fand sich unsere Gruppe oft auf dem Gipfel des höchsten Berges. Mit seinen Spitzen und weiten, sanften Hängen; den Herden grosser Tiere, des unbeschränkten Horizonts, dem Flug der Raben. Wir bereiteten die Zukunft vor. Hier, sagte der Meister, bauen wir ein der Natur gewidmetes Monument. Wir weihen ihm das Ende unseres Lebens. Wir werden die Stadt verlassen und unter

den Hochwäldern leben, am Fuss des Gebäudes, das wir langsam mit unseren Werken füllen werden. Das ganze Baugelände wird sich darin inkarnieren. Die ganze Fauna, die Flora. Einmal pro Jahr werden wir hier grosse Feste abhalten. An den vier Ecken des Gebäudes werden riesige Feuer angezündet werden...» (Seite 198/199)

Hier überschneiden sich die Biographien von L'Eplattenier, Jeanneret und Brechbühler, im Kontakt mit dem Mineral, in der Überlagerung der Geographie und der Geometrie. In Deinem Projekt weist die Nostalgie auf die Vernunft. Das Thema der «tabula rasa» wird hier zum «gedeckten Tisch». Du baust den geistigen Ort. Du möchtest eigentlich «die Weiden unberührt lassen». Die Härte des Minerals verwandelt sich in «reine Sichtbarkeit».

Vielen Dank, lieber Hans, dass Du uns Deinen Standpunkt dargelegt hast.
Von Herzen, Dein Jacques

1 Schnitt durch das Terrain, Situation / Coupe sur le terrain, situation / Site section; site

2 Modell / Maquette / Model

3 4 Ansicht und Grundriss / Élévation et plan / View and ground-plan

5 6 Ansicht von der Längsseite und Axonometrien / Élévation du côté longitudinal et Axonométries / Longitudinal view and Axonometries