

**Zeitschrift:** Werk, Bauen + Wohnen  
**Herausgeber:** Bund Schweizer Architekten  
**Band:** 75 (1988)  
**Heft:** 10: Architektur - Bewegung = Architecture - mouvement = Architecture -  
movement  
  
**Rubrik:** Firmennachrichten

### **Nutzungsbedingungen**

Die ETH-Bibliothek ist die Anbieterin der digitalisierten Zeitschriften. Sie besitzt keine Urheberrechte an den Zeitschriften und ist nicht verantwortlich für deren Inhalte. Die Rechte liegen in der Regel bei den Herausgebern beziehungsweise den externen Rechteinhabern. [Siehe Rechtliche Hinweise.](#)

### **Conditions d'utilisation**

L'ETH Library est le fournisseur des revues numérisées. Elle ne détient aucun droit d'auteur sur les revues et n'est pas responsable de leur contenu. En règle générale, les droits sont détenus par les éditeurs ou les détenteurs de droits externes. [Voir Informations légales.](#)

### **Terms of use**

The ETH Library is the provider of the digitised journals. It does not own any copyrights to the journals and is not responsible for their content. The rights usually lie with the publishers or the external rights holders. [See Legal notice.](#)

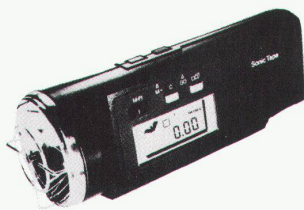
**Download PDF:** 16.03.2025

**ETH-Bibliothek Zürich, E-Periodica, <https://www.e-periodica.ch>**

## Firmen- nachrichten

### Sonic Tape Entfernungsmessgerät

Sonic Tape – das ideale Messgerät, speziell für Innenraummessungen.



Mit dem elektronischen Entfernungsmessgerät auf Ultraschallbasis lassen sich per Knopfdruck sekundenschnell Messungen von 0,8 bis 30 m ausführen. Das Resultat erscheint über eine LCD-Anzeige in Meter/Zentimeter oder in Fuss/Zoll. Das Sonic Tape macht das Messen einfach und kann in einer Vielzahl von Anwendungsgebieten eingesetzt werden. Per Knopfdruck werden nacheinander Länge, Breite und Höhe eines Raumes gemessen. Alle Werte werden im Gerät gespeichert und können nacheinander als Fläche oder Volumen abgerufen werden. Durch den kleinen Messwinkel von nur 3–6 Grad ist es möglich, selbst durch Türöffnungen ungestört Messungen auszuführen. Naheliegende Objekte beeinflussen das Messresultat nicht. Temperaturunterschiede korrigiert das Sonic Tape automatisch. Grab+Wildi AG, 8902 Urdorf

### Wärmedämmung im Mauer- fuss einfach und sicher gelöst

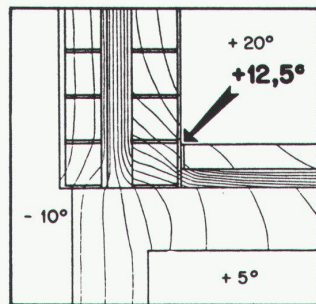
Unter dem Markennamen Thermur hat StahlTon zusammen mit einem renommierten Büro für Bauphysik und Bautechnologie ein tragendes und gleichzeitig wärmedämmendes Bauelement entwickelt. Das neue Element kommt überall dort zur Anwendung, wo tragende und nichttragende Wände im Querschnitt wärmedämmend werden sollen.

Wichtigster Einsatzbereich ist der Mauerfuss über der Kellerdecke, wo das Thermur-Element als unterste Schicht des aufgehenden Mauerwerkes vermauert wird. Es liegt innerhalb der Konstruktionsdicke des Unterlagsbodens, wodurch sich beim

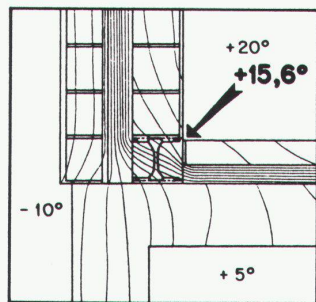
Verputzen der Innenwände kein Materialwechsel ergibt.

Das Thermur-Element besteht aus einer Kombination von formgeschäumtem Polystyrol-Hartschaum und Armafil, einem hochfesten mineralischen Faserverbundwerkstoff. Das tragende Armafil-Skelett ist in den Wärmedämmkörper eingebettet. Dies gewährleistet ein gutes Wärmedämmvermögen sowie eine hohe Tragfähigkeit. Dadurch können alle üblichen Vertikal- und Horizontallasten im Mauerwerk vom Thermur-Element einwandfrei übertragen werden.

Mit dem Einbau des Thermur-Elementes werden höhere raumseitige Oberflächentemperaturen erzielt. Dadurch reduziert sich die Gefahr einer Ausscheidung von Oberflächenkondensat sowie von Verfärbung und Schimmelpilzbildung.



ohne THERMUR-Element



mit THERMUR-Element

Isothermen und Oberflächentemperaturen im Mauerwerksfuss des Backstein-Zweischalen-Mauerwerks

Der Einbau von Thermur-Elementen ist insbesondere im Zweischalenmauerwerk, aber auch im aussengedämmten und homogenen Mauerwerk interessant.

Querschnitte und Länge der Elemente sind auf die gebräuchlichen Mauersteinformate abgestimmt. Sie können mit den üblichen Werkzeug-

gen zugeschnitten werden, so dass eine problemlose Verarbeitung auf der Baustelle gewährleistet ist.

Mit dem Thermur-Element werden Wärmebrückenprobleme im Mauerwerk einfach und kostengünstig gelöst. Auch die Schwachstelle ersten Ranges im Mauerwerkssockel kann effizient und wirtschaftlich entschärft werden.

StahlTon AG, 8034 Zürich

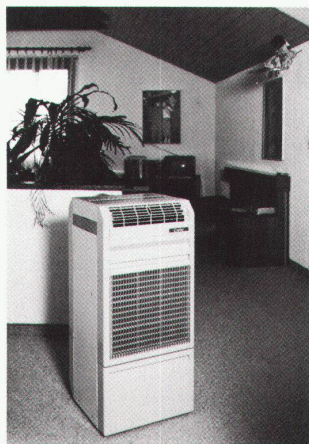
### Ihr persönliches Klimagerät – «Holiday» von Hoval

Endlich gibt es ein Gerät, das heizt, kühlt und entfeuchtet – alles in einem – ganz nach Ihrer Wahl. Die Hoval Herzog AG hat ein Klimagerät auf den Markt gebracht, das für schnellen und wirtschaftlichen Klimakomfort konzipiert ist. Sie können es überallhin mitnehmen, von einem Raum in den anderen, von zu Hause ins Büro und vom Arbeitsplatz ins Ferienhaus. «Holiday» hat Laufrollen, ist kompakt und leicht genug, um es in einen PW zu heben.

Es braucht nicht «installiert» zu werden. Den Stecker in die Steckdose – und schon kommt auf Knopfdruck kühle oder erwärmte Luft! Es heizt und temperiert so an kühlen Herbst- oder frischen Frühlingstagen den Raum. «Holiday» kühlt und entfeuchtet – und sorgt so an schwülen Sommertagen für erfrischenden Komfort. Die Wärme wird dann mit einem flexiblen Schlauch durch den Fensterflügel nach aussen geführt. Als Entfeuchter ideal als Wäschetrockner!

Sie programmieren – «Holiday» schaltet sich ein und aus, kühlt, heizt oder entfeuchtet – ganz nach Ihrer Wahl.

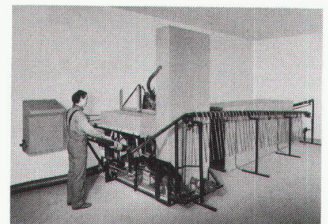
Hoval Herzog AG, 8706 Feldmeilen



### EGCO-Kragplatten- anschlüsse

Kennen Sie ein Bauobjekt in der Schweiz mit einer Balkonlänge von 100 km? Richtig, das ist unmöglich! Für 100 000 m Balkonlänge, wärme- und schalltechnisch optimal abgetrennt, waren viele Objekte notwendig. Richtig ist, dass in der Schweiz bereits über 100 000 m EGCO-Kragplattenanschlüsse eingebaut wurden. Diese Zahl beweist, dass sich das System der isolierten Kragplatten von EGCO durchgesetzt hat.

Die EGCO-Kragplattenanschlüsse werden aus Materialien zusammengebaut, die sich seit Jahren im Bau bewährt haben. Die Armierung besteht aus Schweizer Armierungsstahl (topar 500 s). Im Bereich der Wärmedämmung (Flumroc 341+) werden die Eisen sandgestrahlt und mit einer Epoxid-Bleimennige-Beschichtung versehen. Ei-



ne elektronisch gesteuerte Maschine und strenge Qualitätskontrollen garantieren einen optimalen Korrosionsschutz.

Neben dem normalen Typenprogramm können auch verschiedene Spezialanschlüsse, nach Wunsch des Ingenieurs konstruiert, kurzfristig geliefert werden.

Durch die Ingenieure der anwendungstechnischen Abteilung erhalten Sie eine kostenlose Beratung oder Berechnung bei Spezialanwendungen.

EGCO AG, 9476 Weite

### Vergrößerung bei stollgiroflex

stollgiroflex hat aufgrund seiner erfreulichen internationalen Entwicklung innerhalb weniger Jahre einen grossen Schritt vorwärts getan. Damit wurde eine Kapazitätserweiterung dringend notwendig, die nunmehr mit der Erstellung eines neuen Fabrikationsgebäudes auf dem angestammten Areal in Koblenz im Aargau geschehen ist. Mit ihm wurden fast 10 000 Quadratmeter zusätzlicher Herstellungsfläche geschaffen. Die-

ser Bau war aber auch Anlass, neueste Herstellungstechnologien zu integrieren sowie die Arbeitsabläufe zu rationalisieren.

Dabei sind besonders erwähnenswert

- ein neues, computergesteuertes Hochregallager, in dem rund 6000 Paletten mit Fabrikationsteilen gelagert werden,
- eine automatische Lackierstrasse für die Pulverbeschichtung von Metallteilen,
- eine Schäumerei, in der in modernster Weise Stuhlkissen formgeschäumt werden,
- computergesteuerte Schweissroboter, die hohe, gleichbleibende Qualität von wichtigen Metallteilen garantieren.

Der Werdegang der Albert Stoll Giroflex AG beginnt bereits 1872. Grossvater Albert Stoll begann mit der Herstellung von sogenannten Wiener-Caféhaus-Stühlen. Lange blieb die Firma das einzige Unternehmen in der Schweiz, das Stühle fabrikmässig herstellte.

Bereits nach dem Ersten Weltkrieg spezialisierte sich das Unternehmen auf Drehstühle. Dieses Spezialgebiet erhielt seinen Aufschwung durch den von Vater Albert Stoll erfundenen gefederten Drehstuhl, der als Weltneuheit unter dem Namen «Federdreh» weltweit paten-

tiert wurde. Und aus diesem Wort «Federdreh» wurde später unter dem Aspekt der Internationalität der Markenname «giroflex».

Unter dem heutigen Verwaltungsratspräsidenten Albert Stoll (Enkel des Gründers) wurde das Unternehmen in Koblenz erheblich ausgebaut. Seine strategische Weitsicht führte 1964 zur Gründung der Giroflex Entwicklungs AG als unabhängiges Unternehmen. Sie ist die eigentliche geistige Zentrale der heute weltweiten Giroflex-Gruppe. Die Giroflex Entwicklungs AG war es, die bereits in den sechziger Jahren Kontakt zu Arbeitswissenschaftlern und -medizinern aufnahm, um sich ernsthaft um eine vernünftige Form des Sitzens zu bemühen. Es entstand daraus die enge Zusammenarbeit mit Prof. Dr. med. E. Grandjean und seinem Institut für Hygiene und Arbeitsphysiologie an der ETH Zürich. Die von dort vermittelte Fülle von wegweisenden, in vielem bis heute gültigen Erkenntnissen bildete die Grundlage für ein völlig neues Anpacken der Aufgabe, Stühle zu bauen. Und damit gelangte die Bürostuhlgeschichte in die Phase der Markenartikel.

Dass nicht einfach ergonomische Arbeitsstühle, sondern Bürositzfamilien entwickelt wurden, ist der Tatsache zuzuschreiben, dass ebenfalls Anfang der sechziger Jahre sich

eine Wandlung der Führungsphilosophie abzeichnete. Hierarchiebetonte Vorstellungen wichen team- und kollegialitätsbetonendem Führungsverhalten.

Die durch die Mikroelektronik sich wandelnde Arbeitsweise an multifunktionalen Arbeitsplätzen forderte den Bürostuhl abermals. Der gleiche Stuhl muss nicht mehr nur einer Funktion und einer Person entsprechen, sondern sich möglichst vielen Funktionen und Personen anpassen.

Den Sprung zur Internationalität tat die Albert Stoll Giroflex AG bereits 1952 mit der Gründung eines Tochterunternehmens in Brasilien mit eigener Fabrik. Heute steht stoll-giroflex für eine Unternehmensgruppe mit Produktionsstätten, Vertriebsgesellschaften oder Generalvertretungen in 18 Ländern.

Zum Produktionsprogramm gehören Stuhl- und Sitzgruppen für alle Bürobereiche sowie Auditorien und Tische.

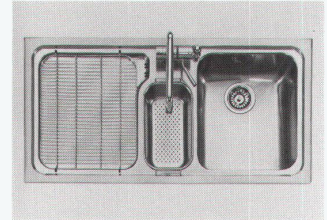
Albert Stoll Giroflex AG,  
5322 Koblenz

#### Eisinger-Profi: Funktionalität und hoher Gebrauchswert in der Küche

Der Inbegriff der Gemütlichkeit – die Bauernküche – verlor Ende des 19. Jahrhunderts die Werte ihrer jahrhundertalten Tradition. Im Laufe des Industrialters entwickelte sich die Küche von der anfänglichen «Dunkelkammer» ohne Licht und Sonne dank Gas und Elektrizität über einen Stilwirrwarr von Renaissance, Gotik und Jugendstil zur neuen, betont sachlichen Funktionsküche. Ihre sinnvolle Gestaltung und Normierung wirkten – trotz späterer Auflockerung durch farbige Kunstharzplatten – doch eher langweilig. Von der individuellen gemütlichen Wohnatmosphäre in der Küche spricht man erst wieder seit den 80er Jahren. Diese Entwicklung und deren logische Konsequenzen stellen hohe Ansprüche an Design, professionelle Funktionalität und erfordern dank erhöhtem Umweltbewusstsein auch dauerhafte Materialien.

Wie geht Eisinger bei der Entwicklung einer zukunftsorientierten Spüle mit solchen Ansprüchen um?

*Design:* Was praktisch sein soll, ist einfach; was funktionell richtig ist, ist auch ästhetisch. Fazit: ein einfaches Design.



#### Professionelle Funktionalität:

Grössere, rechteckige Becken (auch die grossen Kuchenbleche und Töpfe müssen irgendwo abgewaschen werden). Geschirrkorb in Edelstahl, keine alternde, abbröckelnde Plastifizierung, hygienisch, pflegeleicht, mit Griffpartie. Auflagerost in Edelstahl, passend auf Becken und Tropfteil, verwendbar auf einem zweiten Becken als Abtropfroster, auch als Auskühlungsgitter für Gebäck oder zum Abstellen von heissen Pfannen. Abtropfbecken in Edelstahl mit gelochtem Boden zum Abtropfen von Gemüse, Teigwaren etc., passend ins kleine Becken. Rüstbrett in lebensmittelechtem Kunststoff oder Teak, die eine Seite als Rüstfläche, die andere als Tranchierfläche mit umlaufender Saucenrinne, auf Tropfteil wie auch auf grosses Becken passend.

#### Dauerhafte Materialien dank Umweltbewusstsein

Energiesparende Geräte, dauerhafte, langlebige Materialien – viel Stein und vermehrt auch wieder hochwertiger Edelstahl – dokumentieren Sensibilität und Verantwortung gegenüber der Umwelt, die Pflegeleichtigkeit und Strapazierfähigkeit einschliesst. Eisinger-Profi erfüllt nicht nur Wünsche und Erfordernisse der Hausfrau und ihrer kleinen und grossen «Mitarbeiter», sondern auch diejenigen des Hobbykochs, der – zwar sonst schon erfolgreich – auch hier brillieren kann.

Franko AG, 4663 Aarburg

