

Zeitschrift: Werk, Bauen + Wohnen
Herausgeber: Bund Schweizer Architekten
Band: 75 (1988)
Heft: 12: Ein anderer Wohnungsbau : Tschechoslowakei = Une autre manière d'habiter : la Tchécoslovaquie = Another kind of residential building : Czechoslovakia

Werbung

Nutzungsbedingungen

Die ETH-Bibliothek ist die Anbieterin der digitalisierten Zeitschriften. Sie besitzt keine Urheberrechte an den Zeitschriften und ist nicht verantwortlich für deren Inhalte. Die Rechte liegen in der Regel bei den Herausgebern beziehungsweise den externen Rechteinhabern. [Siehe Rechtliche Hinweise.](#)

Conditions d'utilisation

L'ETH Library est le fournisseur des revues numérisées. Elle ne détient aucun droit d'auteur sur les revues et n'est pas responsable de leur contenu. En règle générale, les droits sont détenus par les éditeurs ou les détenteurs de droits externes. [Voir Informations légales.](#)

Terms of use

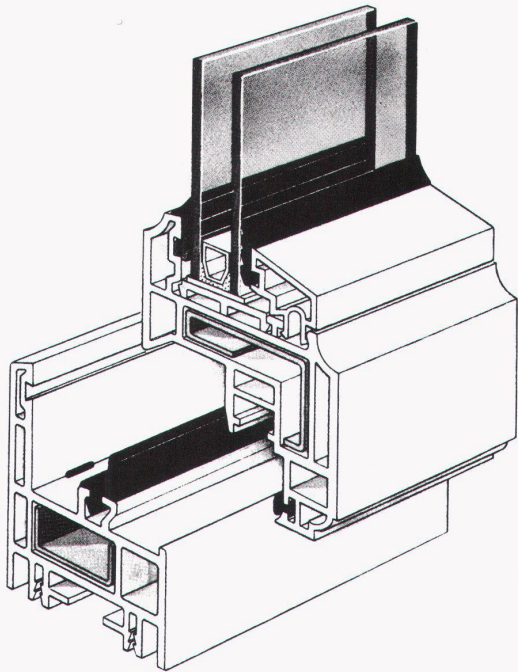
The ETH Library is the provider of the digitised journals. It does not own any copyrights to the journals and is not responsible for their content. The rights usually lie with the publishers or the external rights holders. [See Legal notice.](#)

Download PDF: 18.03.2025

ETH-Bibliothek Zürich, E-Periodica, <https://www.e-periodica.ch>

Brüggmann

Renaissance Fenster



Fenster für die Architektur von gestern und morgen.

Brüggmann Renaissance-Fenster sind individuell auf Ihren Geschmack zugeschnitten. Glastypeen und Glasdicken sind in unterschiedlichen Ausführungen möglich. Also ganz nach Wunsch. Und alles wird von der bewährten Brüggmann Mehrkammertechnik „umrahmt“. Die Profile sind aus hochwertigem Markenrohstoff. Vestolit® BAU. Das bedeutet für Sie, daß Sie Jahr für Jahr aus Fenstern blicken, denen keine Jahreszeit etwas anhaben kann. Brüggmann Renaissance-Fenster sind lichtecht und wetterbeständig. Sie sind verrottungsfest und unterhaltsfrei. Die Wärmedämmung ist optimal und der Schallschutz auch. Hohe statische Festigkeit ist garantiert.

Brüggmann AG

Oberwachtstrasse 13 · 8700 Küsnacht/ZH
Telefon (01) 9 11 01 02 · Telefax (01) 9 11 01 13

PARAGON bringt Licht ins CAD Dunkel

PARAGON®

PROFESSIONELLE CAD-SOFTWARE
FÜR ARCHITEKTEN

Kaspar Huber Arch. HTL
Architekturbüro, EDV-Gesamtlösungen
Zürichstrasse 40 · 8184 Bachenbülach · Tel. 01/860 83 83

 HEWLETT
PACKARD

Die «Metis M6» wird, mit rundem Transformatorteil, auch als Einzelleuchte angeboten, wobei entweder die konische oder die gestufte Version gewählt werden kann.

Generalimporteur für die Schweiz: Licht + Raum AG, 3063 Ittigen.

«arwa-class Prestige»

Individuelle Eleganz, die fasziniert

Design, Ästhetik, Funktionalität und Umfeld! Herausgefordert durch den Erfolg des arwa-class-Keramikscheibenmischers, spricht der Hersteller mit der neuen Linie «Prestige» den gehobenen und individuellen Bereich an. Durch das zeitlos elegante Design, verbunden mit der Weiterentwicklung der Keramikscheibentechnik und dem patentierten «Trigon-Bügelprinzip», gelang es der arwa, eine Armatur auf den Markt zu bringen, die höchsten Ansprüchen zu genügen weiss. Die sanfte Linienführung ohne Kanten, Ritzen und Rillen ermöglicht eine ideale Funktion und einfaches Reinigen der Oberfläche. Zudem ergeben sich bei den Bade- und Duschenmischern besonders feine Regulierwege und komfortable Wasserleistungen. Dank einem einzigartigen Modulsystem (besonders wichtig bei Color-Armaturen) kann bei Einbaumischern das Kleid – die Karosserie – ohne Ausbau des Chassis und ohne Unterbruch der Wasserzufuhr problemlos gewechselt werden.

«arwa-class Prestige», der Name für die exklusive und individuelle Ausführung dieses Armaturensortiments. Erhältlich sind die Farbvarianten Chrom/Gold, Weiss/Gold, Schwarz/Gold und Vollgold.

Alle Goldteile sind nach einem in der Uhrenindustrie erprobten Verfahren vorveredelt und anschliessend ein Mikron hartvergoldet. Diese besondere «Vorveredelung» gewährleistet eine grössere Schichtdicke und dadurch eine längere Lebensdauer der behandelten Oberfläche. Die individuelle Farb/Gold-Kombination sowie die ästhetische Abstimmung dieser Armaturenlinie werden hervorragend durch mehrere auf dem Markt erhältliche Garnituren (Accessoires) ergänzt.

Technik bedeutet Fortschritt! Unter dem exklusiven Kleid der «arwa-class Prestige» stecken präzise Funktion, besserer Mischkomfort und Langzeitqualität. arwa Armaturenfabrik Wallisellen AG, 8304 Wallisellen

Neu- erscheinungen

Europas Synagogen

Carol Herselle Krinsky, 1988
Architektur, Geschichte und Bedeutung
Aus dem Englischen übertragen von Bettina Witsch-Aldor
420 Seiten mit 253 Abbildungen,
Format 21×27 cm, DM 198,-
DVA

Jugendstil in Russland

Architektur, Interieurs, bildende und angewandte Kunst
Elena A. Borisowa/Grigori J. Sternin, 1988
Aus dem Französischen übertragen von Bettina Witsch-Aldor
398 Seiten mit 386 Abbildungen,
davon 158 in Farbe,
Format 24,5×32 cm, DM 248,-
DVA

Ettore Sottsass

Architekt, Innenarchitekt und Designer
Mit Beiträgen von Ettore Sottsass, Herbert Muschamp, Jean Pigozzo, Barbara Radice, Philippe Thomé, Doug Tompkins, Luciano Torri, Marco Zanini
Aus dem Englischen übertragen von Nora von Mühlendahl-Krehl
264 Seiten mit 170 Abbildungen,
davon 164 in Farbe, Format 23×30 cm,
DM 98,-
DVA

Kunst des Biedermeier 1815–1835

Georg Himmelheber, 1988
340 Seiten mit 600 Abbildungen,
davon 150 in Farbe,
Format 22,5×30 cm, DM 98,-
Prestel

Zeitlos

Kunst von heute im Hamburger Bahnhof, Berlin
Herausgegeben von Harald Szeemann, 1988
208 Seiten mit 80 Abbildungen,
davon 40 in Farbe, Format 24×32 cm,
DM 78,-
Prestel

Althauserneuerung

Gottfried Häfele, Wolfgang Oed und Ludwig Sabel, 1988
228 Seiten mit 300 Abbildungen,
Format 21×21 cm, DM 39,80
ökobuch Verlag

Boden-Design.
Grundlegend gut.

kleidet Ihre Böden
habille vos sols

-c.a.b.a.n.a.-