

Zeitschrift: Werk, Bauen + Wohnen
Herausgeber: Bund Schweizer Architekten
Band: 76 (1989)
Heft: 10: Alltagsfunktionen : Arbeiten im Büro = Fonctions ordinaires : travaux au bureau = Routine functions : work in the office

Werbung

Nutzungsbedingungen

Die ETH-Bibliothek ist die Anbieterin der digitalisierten Zeitschriften. Sie besitzt keine Urheberrechte an den Zeitschriften und ist nicht verantwortlich für deren Inhalte. Die Rechte liegen in der Regel bei den Herausgebern beziehungsweise den externen Rechteinhabern. [Siehe Rechtliche Hinweise.](#)

Conditions d'utilisation

L'ETH Library est le fournisseur des revues numérisées. Elle ne détient aucun droit d'auteur sur les revues et n'est pas responsable de leur contenu. En règle générale, les droits sont détenus par les éditeurs ou les détenteurs de droits externes. [Voir Informations légales.](#)

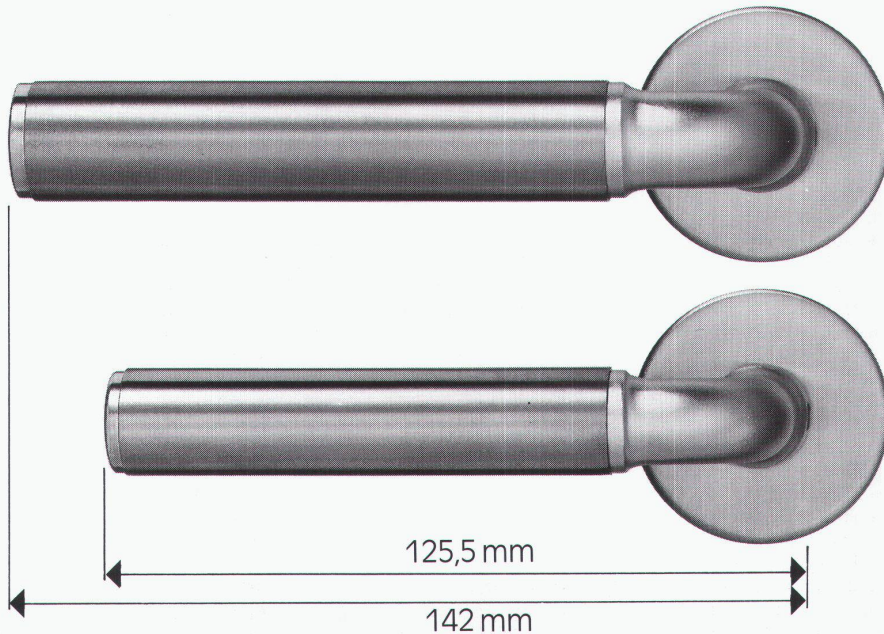
Terms of use

The ETH Library is the provider of the digitised journals. It does not own any copyrights to the journals and is not responsible for their content. The rights usually lie with the publishers or the external rights holders. [See Legal notice.](#)

Download PDF: 02.04.2025

ETH-Bibliothek Zürich, E-Periodica, <https://www.e-periodica.ch>

Der grosse Bruder



Elite Basel heisst die grössere, robustere Ausführung des Prestige Basel. Das kleinere Modell eignet sich für Wohnungstüren, das grössere für Eingangstüren und den Objektbereich.

Wie sein kleiner Bruder ist auch er in vielen Varianten erhältlich. Chassis hochglanz verchromt oder matt vernickelt, Griffe farbig oder in blankem Chromnickelstahl oder in Messing.

Glutz

Beschlagen in Beschlägen

Glutz AG, Segetzstrasse 13
4502 Solothurn
Tel. 065 215171
Fax 065 220657
Telex 934163

AUFRUF AN ALLE ARCHITEKTEN, DIE GERNE



SPIELEN ODER

Im Sport geht es um Wettkampf. In der Industrie um Wettbewerb. Stäfa Ventilator produziert **Warmluftduschen**, die Höchstleistungen bei sparsamstem Umgang mit der Energie erbringen.

Ein Sensor steuert den Betrieb der **Stäfa WD 50.11 electronic** vollautomatisch. Weniger Leerlauf bedeutet: **Reduktion der Betriebskosten**. Dazu kommen hohe Funktionssicherheit und einzigartiger **Anwenderkomfort**.

Wenn Sie in Ihrer Sportanlage nach dem Duschen

- eine leistungsstarke Warmluftdusche vermissen
- sich über die Leistung der bestehenden ärgern oder zur Zeit
- eine Schule, ein Schwimmbad oder ein Hotel planen, dann lohnt es sich, die Leistungsdaten der wirtschaftlichen Stäfa Warmluftdusche WD 50.11 electronic anzufordern !

Stäfa Ventilator AG, Postfach 381, 8712 Stäfa,
Tel. 01 928 2111, Fax 01 926 7054, Telex 875 568



Ein Unternehmen der WMH Walter Meier Holding AG

Stäfa Ventilator

C O U P O N	
Architekturbüro :	WBW
Kontaktperson :	
Strasse :	
PLZ / Ort :	
<input type="checkbox"/> Leistungsangebot Stäfa WD 50.11 electronic	
Einsenden an: Stäfa Ventilator AG, Postfach 381, 8712 Stäfa	

B & P