

Zeitschrift: Werk, Bauen + Wohnen
Herausgeber: Bund Schweizer Architekten
Band: 77 (1990)
Heft: 9: Stadien = Stades = Stadiums

Werbung

Nutzungsbedingungen

Die ETH-Bibliothek ist die Anbieterin der digitalisierten Zeitschriften. Sie besitzt keine Urheberrechte an den Zeitschriften und ist nicht verantwortlich für deren Inhalte. Die Rechte liegen in der Regel bei den Herausgebern beziehungsweise den externen Rechteinhabern. [Siehe Rechtliche Hinweise.](#)

Conditions d'utilisation

L'ETH Library est le fournisseur des revues numérisées. Elle ne détient aucun droit d'auteur sur les revues et n'est pas responsable de leur contenu. En règle générale, les droits sont détenus par les éditeurs ou les détenteurs de droits externes. [Voir Informations légales.](#)

Terms of use

The ETH Library is the provider of the digitised journals. It does not own any copyrights to the journals and is not responsible for their content. The rights usually lie with the publishers or the external rights holders. [See Legal notice.](#)

Download PDF: 17.03.2025

ETH-Bibliothek Zürich, E-Periodica, <https://www.e-periodica.ch>

Für vorbeugenden Brandschutz . .

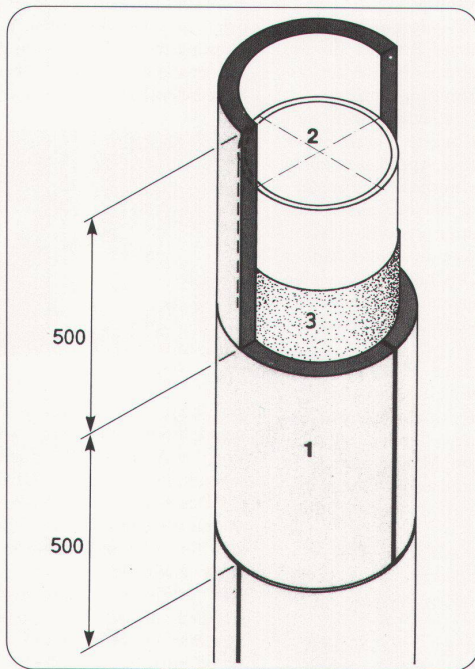
Promat



PROMAT AG
Rümikerstrasse 45
8409 Winterthur-Hegi
052 27 41 27

**. . zum Beispiel
runde Stahlstützen
F90**

Verlangen Sie unsere technischen Unterlagen.



- 1 PROMASIL-Rohrschalen, $d = 40 \text{ mm}$
- 2 Stahlrohrstütze
- 3 Stahloberfläche, Horizontal- und Vertikalstösse verklebt mit PROMAT-Kleber K84
- 4 Vertikalstösse um halbe Segmentbreite versetzt

Dauerbrenner in den Leder-Charts !

Was immer das Mod. 242 zum Hit macht - sei es die kühle Eleganz des weissen Leders oder die klaren, grosszügigen und weichen Formen, - diese Polstergruppe wirkt einfach bestechend schön. Vielleicht auch als Evergreen von morgen.

Verkauf über den Möbelhandel und das Fachhandwerk.

DIGA- Engrosmöbelzentren

8854 Galgenen / SZ
Tel. 055/66-11-11

4614 Hägendorf / Olten
Tel. 062/46-26-41

9532 Rickenbach / Wil
Tel. 073/23-64-77

6032 Emmen
Tel. 041/55-10-60

diga

Nicht umsonst das grösste
Schweizer Engrosmöbelzentrum



BON

Bitte senden Sie mir gratis die 164-seitige, farbige Dokumentation.

Name Strasse

Ort

PLZ (Einsenden an diga-Engrosmöbelzentrum, 8854 Galgenen)

15/9

BON

rotring NC-scriber

BESCHRIFTUNGSKOMFORT

Pläne und Zeichnungen beschriften und bemessen mit Komfort. Ganz entspannt, nerven- und augenschonend, ganz automatisch, schnell und präzise. Mit dem rotring NC-scriber. Jetzt neue, besonders leistungsfähige Modelle in der kompakten CS-Baureihe.



Verlangen Sie Unterlagen und fachmännische Beratung bei Ihrem NC-scriber-Spezialisten:

Ozalid AG, 8048 Zürich, Tel. 01/62 71 71, ab 17. 10. 01/431 71 71

Racher & Co. AG, 8025 Zürich, Tel. 01/261 92 11

Racher & Co. AG, 8919 Rottenschwil, Tel. 057/34 19 12

Pius Schäfler, 9000 St. Gallen, Tel. 071/28 19 19

Waldis Papeterie AG, 6002 Luzern, Tel. 041/23 15 55

rotring

rotring (Schweiz) AG, 8953 Dietikon ZH, Telefon 01/740 20 21

Firmennachrichten

MHZ Raffrollos... textile Ideen, phantastisch gestaltet

Dieses MHZ-Angebot ist ein besonders auffälliges Beispiel für die neue MHZ-Sortimentslinie der ästhetischen Dekorationskonzepte.

Phantastische, edle Stoffe werden durch raffinierte Verarbeitung und durch pfiffige Applikationen zu richtigen Kunstwerken fürs Fenster.

Angefangen bei der anspruchsvollen, eleganten Stoffkollektion über dazu passende Einfassbänder und Bordüren bis hin zu den vielen kleinen Schmuckdetails bietet allein das Textilangebot Aussergewöhnliches.

Die vielseitige Rafftechnik ist die Voraussetzung für unzählige Rolloformen und Schabrackenvarianten.

Weitere von MHZ entwickelte und gebrauchsmustergeschützte Bedienungs- und Anwendungsvorteile sind:

- formschöne, mit dem Designerpreis des Landesgewerbeamtes Baden-Württemberg ausgezeichnete Träger,
- MHZ-Roloträger mit Getriebe-funktion ermöglichen das Stoppen an jeder beliebigen Stelle ohne zusätzliches Arretieren der Betätigungskette,
- ruhiger Lauf und gleichmässiges Aufwickeln der Stoffbahnen,
- die Befestigung der Stoffe durch das zweiteilige Haftband,
- die speziell von MHZ entwickelte Vorrichtung zum Abnehmen des Stoffes, bei der die Zugschnüre in die dafür vorgesehene Aussparung nur zu klipsen oder auszurasten sind,
- das Schnurschloss zur Verhinderung des Durchrutschens des Behangs,
- die zusätzliche Einfachausführung mit Schnurbedienung bei geringem Platz.
- Selbstverständlich sind MHZ-Raffrollos auch mit Elektromotor bis hin zu Gruppensteuerung lieferbar.

Dies alles, zusammen mit klassischen Vorhangschienen, extravaganteren Rundgarnituren, passenden Dekostoffen und abgestimmtem Zubehör, ergibt das ästhetische Gesamtkonzept von MHZ.

MHZ Hachtel GmbH + Co. D-7022 Leinfelden-Echterdingen

Euroluce – September 1989

Im Bereich ihrer Produktpolitik hat PAF mit dem Porsche Design Studio ein Abkommen zur Zusammenarbeit für den Entwurf von Lampen für Innenräume getroffen.

Die JAZZ-Lampe ist das erste Resultat dieses Abkommens, das schon die Realisation weiterer Produkte vorsieht.

Die Studie dieser Lampe ging von einem ganz bestimmten Thema

aus: der Herstellung eines «kompakten Beleuchtungselementes» das ebenfalls leicht transportierbar sein sollte. Die endgültige Verwirklichung des Entwurfs ergab ein absolut originelles Objekt, nicht nur vom Standpunkt des Designs aus gesehen, sondern auch von der funktionellen Seite betrachtet.



Die Geometrie der Lampe ist als grafisches Mittel anzusehen, das dem teleskopischen und zweidimensionalen Arm ein individuelles Aussehen in jeder Position verleiht.

Das Vorhaben ist, den Arm nicht in drei getrennte Elemente aufzuteilen, die unter sich keinerlei Beziehung zueinander haben, sondern eine grafische Gesamtansicht zu schaffen, die zu ihrer spielerischen Veränderung verleiten soll. Auf diese Weise entstand eine flache, handliche und sehr kleine Lampe mit unsichtbarer Schnur, die man immer mitnehmen möchte, sogar auf Reisen.

Die Lampe verfügt ausserdem über einen elektronischen Lichtregelschalter und über eine Speichervorrichtung, die es ermöglicht, die gleiche Lichtstärke auch bei nachfolgendem Einschalten vorzufinden. Die leuchtende Einschaltungstaste erleichtert den Gebrauch im Dunkeln.

Die fortgeschrittene Technologie, das Design und der Preis lassen für den internationalen Markt ein gültiges Produkt entstehen, welches in harmonischer Weise der Einstellung von PAF entspricht.

PAF srl, I-20019 Settimo Milanese

Neue Gartenbauausstellung bei Favre Baustoff AG in Tagelswangen eröffnet



Auch im Raum Zürich-Ostschweiz kann nun jedermann in der kürzlich eröffneten permanenten Ausstellung Möglichkeiten für phantasievolle Garten-, Platz- und Landschaftsgestaltung besichtigen.

Werk, Bauen + Wohnen Nr. 9/1990