

Zeitschrift: Werk, Bauen + Wohnen
Herausgeber: Bund Schweizer Architekten
Band: 82 (1995)
Heft: 12: Schnitte = Coupes = Sections

Werbung

Nutzungsbedingungen

Die ETH-Bibliothek ist die Anbieterin der digitalisierten Zeitschriften. Sie besitzt keine Urheberrechte an den Zeitschriften und ist nicht verantwortlich für deren Inhalte. Die Rechte liegen in der Regel bei den Herausgebern beziehungsweise den externen Rechteinhabern. [Siehe Rechtliche Hinweise.](#)

Conditions d'utilisation

L'ETH Library est le fournisseur des revues numérisées. Elle ne détient aucun droit d'auteur sur les revues et n'est pas responsable de leur contenu. En règle générale, les droits sont détenus par les éditeurs ou les détenteurs de droits externes. [Voir Informations légales.](#)

Terms of use

The ETH Library is the provider of the digitised journals. It does not own any copyrights to the journals and is not responsible for their content. The rights usually lie with the publishers or the external rights holders. [See Legal notice.](#)

Download PDF: 26.11.2024

ETH-Bibliothek Zürich, E-Periodica, <https://www.e-periodica.ch>

Werk-Material

10
Jahre/ans
1982-1992

Werk-Material erscheint seit 1982 als unverzichtbarer Bestandteil der Architekturzeitschrift **Werk, Bauen+Wohnen**. Jede Ausgabe der Zeitschrift enthält zwei bis drei Objektdokumentationen über bemerkenswerte Neubauten in der Schweiz oder im nahen Ausland.

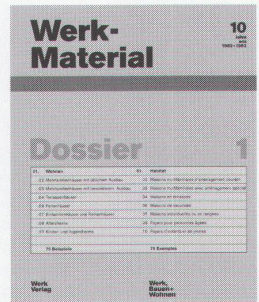
Werk-Material ist als Arbeitsinstrument für Architekten konzipiert und liefert für Bauherrschaften und Baubehörden wichtige Informationen und Vergleichswerte über ausgeführte Bauwerke von guter Qualität. Jede Objektdokumentation enthält auf einem vier- bis sechsseitigen Leporello umfassende Angaben über Planungsvorgaben, Raumprogramm, Projekt- und Ausführungskonzepte sowie Baukosten und relevante Kennwerte. Jedes Objekt wird mit allen zum Verständnis nötigen Plänen und Bildmaterial dokumentiert.

Zum Zehn-Jahre-Jubiläum von Werk-Material sind 4 Sammelbände in Spiralheftung erschienen, geordnet nach den wichtigsten Bauwerksarten. Die 4 Dossiers ergänzen sich zu einer Art Anthologie über ein Jahrzehnt «Architektur made in Switzerland».

Werk-Material inseré dans la revue d'architecture **Werk, Bauen+Wohnen** dès 1982 en est devenue une rubrique indispensable. Chaque édition du mensuel contient deux à trois dossiers monographiques concernant de nouvelles réalisations remarquables tant en Suisse que dans les régions voisines.

Werk-Material est conçue comme un instrument de travail pour les professionnels de l'architecture et met à la disposition des maîtres de l'ouvrage ainsi que des autorités de surveillance de la construction les principales informations utiles à une approche comparative d'exécutions de bon niveau. Chaque dossier se présente sous la forme d'un dépliant de quatre à six pages et rassemble l'ensemble des données concernant le cadre général de l'opération, le programme, le parti de projet et les concepts de réalisation, le budget de construction ainsi que les indices de coût significatifs. Chaque présentation est accompagnée des plans et des vues nécessaires à la compréhension.

A l'occasion du dixième anniversaire de sa publication, Werk-Material paraît en quatre volumes reliés, ordonnés d'après les principaux genres de constructions. Ces quatre recueils s'allient pour former en quelque sorte l'anthologie d'une décennie d'architecture made in Switzerland.



Dossier 1	01 Wohnen, Altersheime / Habitat, foyers pour personnes âgées	70 Beispiele / Exemples
		Inkl./Inclu Fr. 150.- + Versandkosten / frais d'envoi
Dossier 2	02 Bildung und Forschung / Enseignement et recherche	41 Beispiele / Exemples
		Inkl./Inclu Fr. 100.- + Versandkosten / frais d'envoi
Dossier 3	03 Industrie und Gewerbe / Industrie et artisanat	49 Beispiele / Exemples
	04 Landwirtschaft / Agriculture	
	06 Handel und Verwaltung / Commerce et administration	
	07 Justiz und Polizei / Justice et police	
	13 Verkehrsanlagen / Installations de transport	
	14 Militäranlagen / Bâtimens militaires	
		Inkl./Inclu Fr. 100.- + Versandkosten / frais d'envoi
Dossier 4	08 Fürsorge, Gesundheit / Assistance sociale et santé	48 Beispiele / Exemples
	09 Kultur / Cultes	
	10 Kultur, Geselligkeit / Culture et locaux publics	
	11 Gastgewerbe, Fremdenverkehr / Hôtellerie et tourisme	
	12 Freizeit, Sport, Erholung / Loisir, sport, détente	
		Fr. 100.- + Versandkosten / frais d'envoi Inkl. 2% MWST Inclu la TVA de 2%

Bestelladresse:
Verlag Werk AG
Sekretariat
Keltenstrasse 45
8044 Zürich
Tel. 01/252 28 52
Fax 01/261 93 37

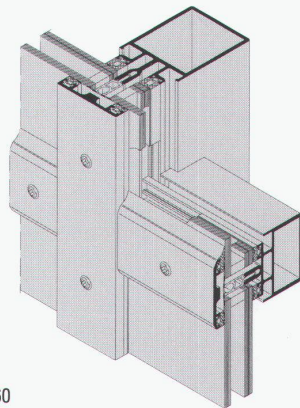
Adresse de commande:
Editions Œuvre SA
secrétariat
Keltenstrasse 45
8044 Zurich
tél. 01/252 28 52
fax 01/261 93 37



Geniale Systeme SCHÜCO für anspruchsvolle Lichtdach-Konstruktionen.

In ganz Europa wurden hunderte, individuelle Überdachungen und Kuppeln mit den Lichtdach-Systemen SCHÜCO realisiert. In enger Zusammenarbeit mit Planern und Fassadenbauern entstehen technisch und ästhetisch einzigartige Konstruktionen.

Das Prinzip der Profilfassaden wurde auf die Dach- und Kuppel-Konstruktionen übertragen. Die Systeme SCHÜCO sind optisch und technisch aufeinander abgestimmt und erweitern das Spektrum der Konstruktions-Varianten.



SK 60



Weitere Informationen enthalten unsere ausführlichen Dokumentationen. Rufen Sie uns an, wir beraten Sie gerne.

SCHÜCO-Lizenznehmer und Lagerhalter für die Schweiz und das Fürstentum Liechtenstein:

Jansen AG, 9463 Oberriet
Stahlröhrenwerk, Kunststoffwerk
Telefon 071-789 111
Telefax 071-782 270



Reg. Nr. 10451

JANSEN