

Zeitschrift: Werk, Bauen + Wohnen
Herausgeber: Bund Schweizer Architekten
Band: 84 (1997)
Heft: 3: Haus und Stadt = La maison et la ville = House and city

Werbung

Nutzungsbedingungen

Die ETH-Bibliothek ist die Anbieterin der digitalisierten Zeitschriften. Sie besitzt keine Urheberrechte an den Zeitschriften und ist nicht verantwortlich für deren Inhalte. Die Rechte liegen in der Regel bei den Herausgebern beziehungsweise den externen Rechteinhabern. [Siehe Rechtliche Hinweise.](#)

Conditions d'utilisation

L'ETH Library est le fournisseur des revues numérisées. Elle ne détient aucun droit d'auteur sur les revues et n'est pas responsable de leur contenu. En règle générale, les droits sont détenus par les éditeurs ou les détenteurs de droits externes. [Voir Informations légales.](#)

Terms of use

The ETH Library is the provider of the digitised journals. It does not own any copyrights to the journals and is not responsible for their content. The rights usually lie with the publishers or the external rights holders. [See Legal notice.](#)

Download PDF: 30.03.2025

ETH-Bibliothek Zürich, E-Periodica, <https://www.e-periodica.ch>

ArchiCAD® 5.0

Das Standard-CAD des Schweizer Architekten...

- ArchiCAD 5.0 *Auf Windows®95/Windows®NT/PowerPC™*
- ArchiCAD 5.0 *Auf Apple Macintosh und Motorola PowerPC™*
- ArchiCAD 5.0 *Attraktive Umsteiger-Konditionen von anderen CAD-Systemen*
- ArchiCAD 5.0 *Kurze Einarbeitungszeit, einfachste Bedienung*
- ArchiCAD 5.0 *Assoziative Arbeit in Grundriss, Ansicht und Schnitt*
- ArchiCAD 5.0 *Mit SIA-Raumstempel und detailliertem Raumbuch*
- ArchiCAD 5.0 *Nachvollziehbare Flächenberechnung, Massenermittlung*
- ArchiCAD 5.0 *Umfangreiche Bibliotheken, Treppenmodul, Plottmaker*

...und Marktleader auf allen Plattformen

von Graphisoft

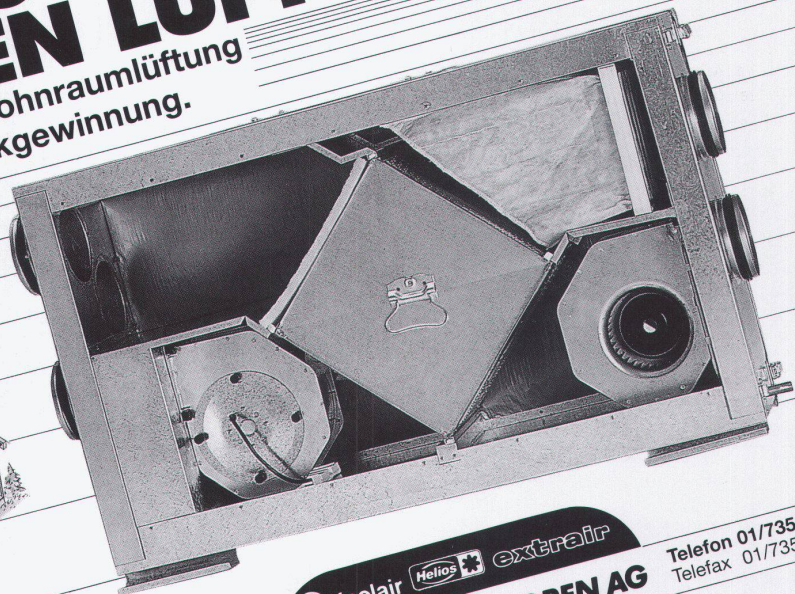
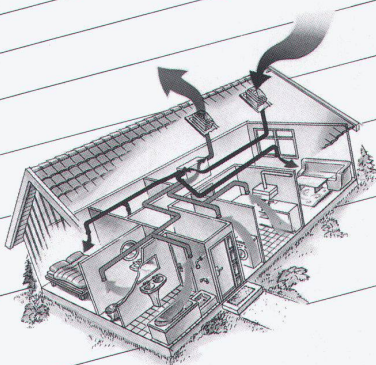
Generalvertrieb für die Schweiz und Liechtenstein

INGENIEUR- & PLANUNGSBÜRO BOGATZKI AG

Bahnstrasse 102, CH-8105 Regensdorf, Telefon 01/870 05 01, Telefax 01/870 06 43

PROFIS IN SACHEN LÜFTUNG

Kontrollierte Wohnraumlüftung
mit Wärmerückgewinnung.



8902 Urdorf/ZH
Steinackerstrasse 36

Xpelair Helios extrair
HELIOS VENTILATOREN AG
Lufttechnik

Telefon 01/735 36 36
Telefax 01/735 36 37