

**Zeitschrift:** Werk, Bauen + Wohnen  
**Herausgeber:** Bund Schweizer Architekten  
**Band:** 84 (1997)  
**Heft:** 5: Alejandro de la Sota (1913-1996)

## Werbung

### Nutzungsbedingungen

Die ETH-Bibliothek ist die Anbieterin der digitalisierten Zeitschriften. Sie besitzt keine Urheberrechte an den Zeitschriften und ist nicht verantwortlich für deren Inhalte. Die Rechte liegen in der Regel bei den Herausgebern beziehungsweise den externen Rechteinhabern. [Siehe Rechtliche Hinweise.](#)

### Conditions d'utilisation

L'ETH Library est le fournisseur des revues numérisées. Elle ne détient aucun droit d'auteur sur les revues et n'est pas responsable de leur contenu. En règle générale, les droits sont détenus par les éditeurs ou les détenteurs de droits externes. [Voir Informations légales.](#)

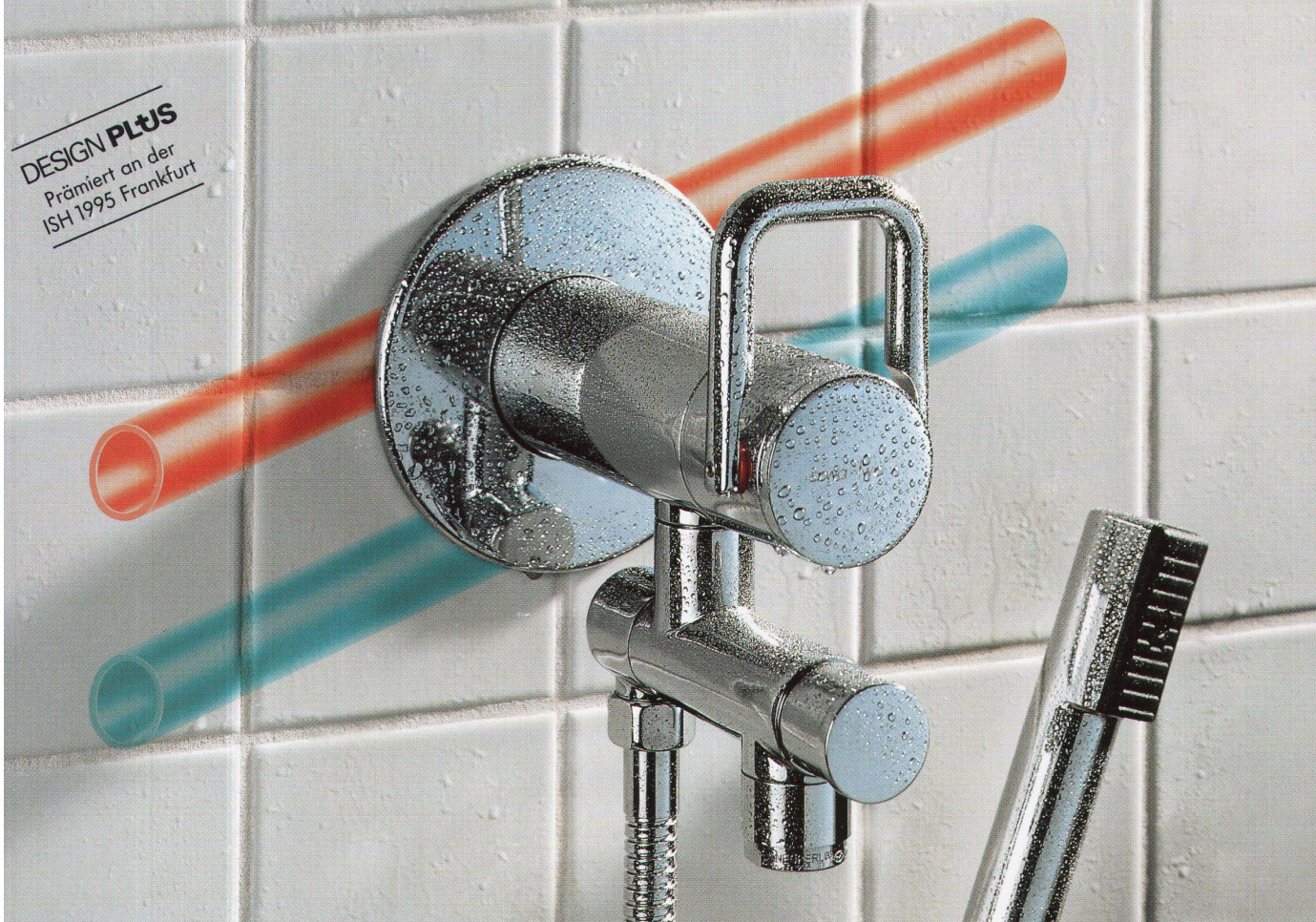
### Terms of use

The ETH Library is the provider of the digitised journals. It does not own any copyrights to the journals and is not responsible for their content. The rights usually lie with the publishers or the external rights holders. [See Legal notice.](#)

**Download PDF:** 17.03.2025

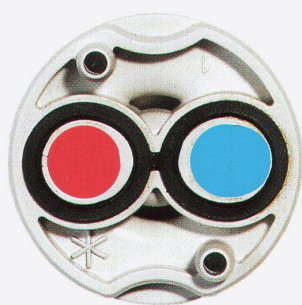
**ETH-Bibliothek Zürich, E-Periodica, <https://www.e-periodica.ch>**

**DESIGN PLUS**  
Prämiert an der  
ISH 1995 Frankfurt



# Wassersteckdose

eine Weltneuheit bringt's auf den Punkt

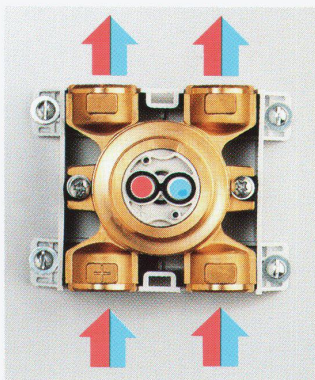




# Die Einpunktinstallation bringt's auf den Punkt einfacher – besser – preisgünstiger

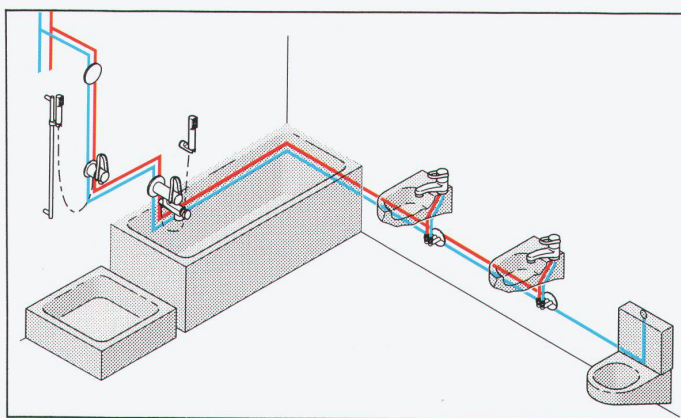
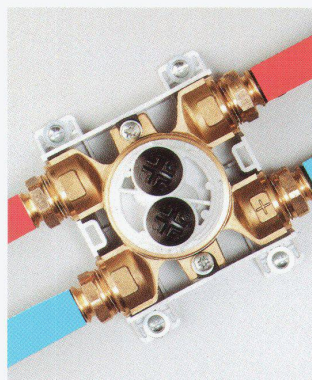
## Kreuzungsfreie Leitungsführung

Das Umlenkteil erlaubt  
ein Vertauschen der Warm-  
und Kaltwasserführung.



## Lageunabhängige Installation

Das Rohbausset ist in jeder  
Position montierbar.  
Das Nivellieren entfällt.



## Serieverrohrung

Die direkte, serielle und kreuzungsfreie Verbindung der Zapfstellen spart Material und Arbeit.



Armaturenfabrik Wallisellen AG  
Richtstrasse 2 CH-8304 Wallisellen  
Telefon 01-830 31 77  
Telefax 01-830 06 30



Geberit AG  
Schachenstrasse 77 CH-8645 Jona  
Telefon 055-221 61 11  
Telefax 055-212 42 69