

Zeitschrift: Werk, Bauen + Wohnen
Herausgeber: Bund Schweizer Architekten
Band: 84 (1997)
Heft: 12: Von den Neunzigern in die Siebziger und zurück = Les années soixante-dix aller et retour = A round trip to the nineteen seventies

Artikel: Plattenbauweise in Holz
Autor: [s.n.]
DOI: <https://doi.org/10.5169/seals-63691>

Nutzungsbedingungen

Die ETH-Bibliothek ist die Anbieterin der digitalisierten Zeitschriften. Sie besitzt keine Urheberrechte an den Zeitschriften und ist nicht verantwortlich für deren Inhalte. Die Rechte liegen in der Regel bei den Herausgebern beziehungsweise den externen Rechteinhabern. [Siehe Rechtliche Hinweise.](#)

Conditions d'utilisation

L'ETH Library est le fournisseur des revues numérisées. Elle ne détient aucun droit d'auteur sur les revues et n'est pas responsable de leur contenu. En règle générale, les droits sont détenus par les éditeurs ou les détenteurs de droits externes. [Voir Informations légales.](#)

Terms of use

The ETH Library is the provider of the digitised journals. It does not own any copyrights to the journals and is not responsible for their content. The rights usually lie with the publishers or the external rights holders. [See Legal notice.](#)

Download PDF: 17.03.2025

ETH-Bibliothek Zürich, E-Periodica, <https://www.e-periodica.ch>

Plattenbauweise in Holz ▼►

Bei diesem Studio eines Spezialverlags für Designliteratur, Architektur und Grafikdesign wurde ein industrielles Holzbausystem mit Hohlkasten nicht nur, wie üblich, für Decken und Böden, sondern auch für die Wände verwendet. Form und Konzeption erscheinen für die neue Bauweise allerdings erzwungen.

Das Gebäude sollte weitgehend vorgefertigt werden und in kürzester Zeit vor Ort montiert sein. Die Bauherrschaft wünschte sich eine massive Holzkonstruktion ohne Schnörkel, Veredelung des Rohholzes und schützende Folien, zudem ein Niedrigenergiehaus mit ökologisch optimierten Ansätzen. Besonders das Weglassen von Folien aller Art sowie die grossen Spannweiten und das Fehlen von Aussteifungen machten die Aufgabe anspruchsvoll. Das in der Werkhalle vorgefertigte, auf Stützen montierte Gebäude gilt als Prototyp einer dezentralen Fertigung selbst komplizierter Bauteile.

Die Anlage besteht aus zwei einzelnen, unterschiedlich grossen Baukörpern – dem eigentlichen



Querriegel

Studiogebäude und einem zweigeschossigen Turmbau mit dem Gästeappartement. Sie sind durch ein Holzdeck miteinander verbunden. Der Holzrost sowie die – hinterlüftete – Verkleidung der Hohlkasten-Unterkonstruktion bestehen aus kalifornischem Redwood, das mit der Zeit teilweise eine silbergraue Tönung annehmen und teilweise nachdunkeln wird.

Über 200 Quadratmeter Glasfläche – im Turmbau als durchgehendes Glasdach, im Studiogebäude als transparente Wandflächen oder Öffnungen ausgebildet – machen aus den Innenräumen reichlich belichtete Raumfolgen und ermöglichen, je nachdem, wie die aussenliegenden Holzläden eingestellt sind, eine landschaftsbezogene oder eine introvertierte Orientierung.

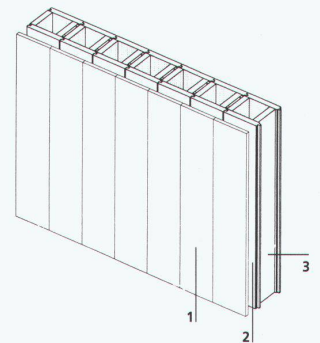
Von komplizierten Schichtaufbauten wurde abgesehen: Der Rohbau ist bereits fertiger Ausbau. Die Konstruktion wirkt trotz den grossen Spannweiten (beim Dach 9 m) und der starken Wärmeisolation (ca. 20 cm) elegant. Ein leichtes Dachband ist als Hut aufgesetzt. Der durchgehende Verzicht auf querversteifende Wände bedingte eine statische Lösung mit in den Eckpunkten verbolzten Holzrahmen. Die Verkabelungen der Computeranschlüsse usw. sind in einem doppelten Boden verlegt, so dass sie jederzeit zugänglich bleiben.



Ansicht von Osten

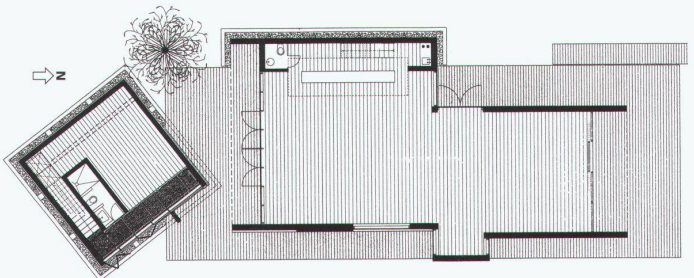
Fotos: Klaus Frahm

Studio Bangert, Schopfheim, 1997
Architekt: Dieter Thiel, Basel
Konstruktion: Ingenieurgruppe Flösser, Bad Säckingen



Wandaufbau:

- 1 Aussenliegende Holzschalung
- 2 Lattung/Hinterlüftung
- 3 Hohlkastensystem mit Wärmedämmung (Holzfaser), Fugendichtung



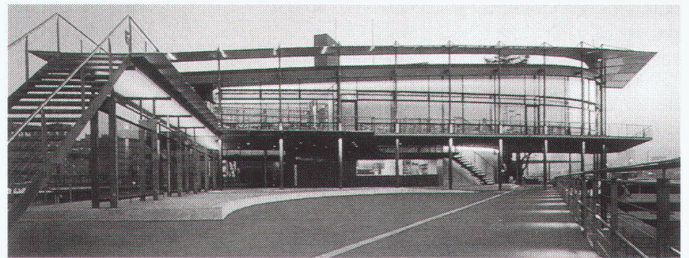
Stahlbaupreis 1997 ►

Das *Dreiländereck* in Basel der Larghi Architekten und Planer AG wurde mit dem europäischen Stahlbaupreis 1997 ausgezeichnet.

Durch die Schweizerische Zentralstelle für Stahlbau (SZS) ist die Schweiz in der Europäischen Konvention für Stahlbau (EKS) vertreten. Ein Preisgericht der EKS zeichnet Stahlbauten aus, die sich durch ihre Leistungsfähigkeit, Wirtschaftlichkeit und Ästhetik hervorheben und einem international anerkannten Standard entsprechen. Pro Mitglied der EKS kann alle zwei Jahre ein Stahlbauprojekt ausge-

zeichnet werden. Einer dieser Preise ging dieses Jahr an die Schweiz, die sich nach Prüfung verschiedener Objekte mit dem *Dreiländereck*, Basel, beworben hatte. Daneben wurden Bauwerke aus 13 weiteren Ländern prämiert.

Beim ausgezeichneten Projekt, Resultat eines Wettbewerbes nach Präqualifikation, war es darum gegangen, neben der bestehenden Aussichtsterrasse und einem Lager-



gebäude auf der *Dreiländereck* genannten Landzunge im Basler Rheinhafen ein Ganzjahresrestaurant und die zentrale Küche für die Personenschiffahrt zu erstellen.

Dreiländereck, Basel, 1994–1996
Larghi Architekten und Planer AG
Mitarbeit Entwurf: L. Dietschy, Basel

Foto: T. Scherrer