

Zeitschrift: Werk, Bauen + Wohnen
Herausgeber: Bund Schweizer Architekten
Band: 87 (2000)
Heft: 3: De-Typologisierung

Artikel: De-Typologisierung im Möbeldesign : Gewinn durch Verlust von Eindeutigkeit? = Effacement de la typologie dans le design de meubel : moins de détermination? = Fine della tipologizzazione nel design di mobili : un beneficio grazie ad una perdita di univoc...

Autor: Sonderegger, Christina
DOI: <https://doi.org/10.5169/seals-65092>

Nutzungsbedingungen

Die ETH-Bibliothek ist die Anbieterin der digitalisierten Zeitschriften. Sie besitzt keine Urheberrechte an den Zeitschriften und ist nicht verantwortlich für deren Inhalte. Die Rechte liegen in der Regel bei den Herausgebern beziehungsweise den externen Rechteinhabern. [Siehe Rechtliche Hinweise.](#)

Conditions d'utilisation

L'ETH Library est le fournisseur des revues numérisées. Elle ne détient aucun droit d'auteur sur les revues et n'est pas responsable de leur contenu. En règle générale, les droits sont détenus par les éditeurs ou les détenteurs de droits externes. [Voir Informations légales.](#)

Terms of use

The ETH Library is the provider of the digitised journals. It does not own any copyrights to the journals and is not responsible for their content. The rights usually lie with the publishers or the external rights holders. [See Legal notice.](#)

Download PDF: 18.03.2025

ETH-Bibliothek Zürich, E-Periodica, <https://www.e-periodica.ch>

De-Typologisierung im Möbeldesign – Gewinn durch Verlust von Eindeutigkeit?

Die Tendenz zur Aufhebung der Grenzen zwischen den Möbeldesigngattungen ist eine immer wiederkehrende Bewegung im Interior Design. An der diesjährigen Möbelmesse in Köln sind sowohl das unspezifische Möbelobjekt wie auch die raumbezogenen «Landschaften» zwei aktuelle Themen.

Die eindeutige Form und Funktion eines Sitzmöbels, eines Sofas, Bettes oder Tisches wurde entweder zu Gunsten von mehr Komfort und grösserer Variabilität oder als Ausdruck eines unkonventionellen Wohn- und Kommunikationsverhaltens immer wieder hinterfragt und fand in den visionären Wohnlandschaften der Sechziger- und Siebzigerjahre einen vorläufigen Höhepunkt. Aufgrund von Überlagerungen von Arbeits- und Wohnbereichen sowie von Technik und Möbeldesign wurden die Konstruktion und das Aussehen der Möbel ebenso beeinflusst und verändert wie durch das Vordringen der Outdoor-Möbel in den Wohnbereich. Kunststoff oder Aluminium finden seit den Fünfzigerjahren vermehrt Eingang in Büro und Wohnung, ohne dass die witterungsbeständigen Materialien als störend

und billig empfunden oder sogar mit Gartenmobiliar in Verbindung gebracht würden. An der Möbelmesse Köln fiel diesbezüglich eine Liege aus Papierzwirn «Loom» auf, die dank Pulverbeschichtung für innen und aussen verwendbar ist. Container und Boxen, die einst für Gewerbe- und Bürobereich konzipiert wurden, sind heute dank edlen Materialien und variablem «Innenleben» für jeden Raum salonfähig geworden. Gerade bei den Schweizer Vertretern in Köln fällt auf, wie gute Ideen diesbezüglich weiterentwickelt wurden.

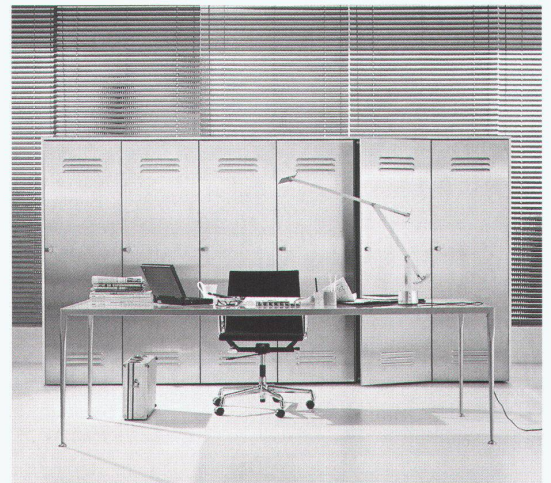
Die Auflösung der traditionellen Einrichtungsgarnitur in individuelle Einzelmöbel führte dazu, diese in zunehmend anonyme Raumelemente umzuwandeln. Beim Aufbewahrungsmöbel beispielsweise tritt das Objekt-hafte zu Gunsten einer erweiterten ar-

chitektonischen Struktur zurück. Das Wandregal wird zur Schnittstelle zwischen gebautem Raum und Mobiliar.

Stärker noch als bei Aufbewahrungsmöbeln wird bei Sesseln und Sofas der eindimensionale Zweck immer wieder auf die vielfältigste Weise hinterfragt und durch Kombinationen von verschiedenen Funktionen ersetzt. Das multifunktionale Möbel, insbesondere dasjenige zum Sitzen und Liegen, ist keine neue technische Erfindung, sondern entspringt dem alten menschlichen Bedürfnis, sich seine nächste Umgebung zu Gunsten von mehr Komfort anzupassen. Man denke dabei nur an die vielseitig verstellbaren «Patentmöbel» des 19. Jahrhunderts, wahre Meisterwerke amerikanischen Erfindungsgeistes. Variables Mobiliar vermag die Beschränkung des Raumes auf Wohnen, Schlafen



Out- und Indoor:
Liege «Loom», Ross Lovegrove, 1999



Gewerbe – Büro – Wohnen:
«Citybox», Pietro Arosio, 1999, EmmeBi

oder Arbeiten aufzuheben, und es können Möglichkeiten für neue Lebensformen und informelles Verhalten geschaffen werden. Was beim Schlafwagen offensichtlich ist, bei Bruno Munaris Ideen virtuell und beim Wohngerät «Abitacolo» vor dreissig Jahren konkret wurde, zeigen jüngste Entwürfe im Kleinen. Der Raum im Raum als Schlaf-, Arbeits- und Relaxing-Insel vereint verschiedene Funktionen: Gleichzeitig Tisch, Liege und Stuhl ist «Wing» von Alfredo Häberli und Christophe Marchand. Im «Lazy Working Sofa» von Philippe Starck kann man dank der ausladenden Dimensionen und der verschiedenen Accessoires den ganzen Tag und die Nacht verbringen. In sich geschlossen oder mit additiven Elementen versehen, wird ein neuer Möbeltypus kreiert.

Nach den programmatischen Wohnlandschaften der Sechziger- und Siebzigerjahre mit ihren bodennahen Würfeln und Kissen steht das Wohnen heute wiederum im Zeichen einer neuen, von der Horizontalen dominierten Landschaft, die sich vom Objekt weg, stärker auf den Raum bezieht. Während in den letzten Jahren überdimensionale Sofas, Sessel oder Hocker den Wohnstil prägten, ist heute eine Entwicklung in Richtung offene Form und offenen Gebrauch festzustellen.

Am konsequentesten verfolgt dieses Konzept Hannes Wettstein mit seinem neuen Programm für Cassina. Eine gute Architektur brauche eigentlich gar keine Möbel mehr, meint Hannes Wettstein, auf die neusten Möbelrends angesprochen. Seiner Meinung nach würden bereits ver-

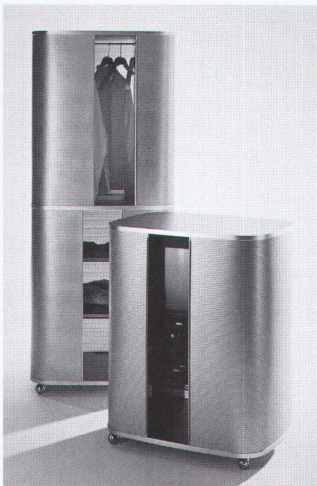
schieden hohe Raumebenen genügen, um die Funktionen Sitzen, Ruhen und Arbeiten ausüben zu können. Die Horizontale ist denn auch die dominierende Konstante in seinem neuen Programm. Mit den aus der Raumfahrt entliehenen Produktnamen «Globe – Item – Mir – Lem und Ariane» werden Offenheit von System und Raum samt ihren Konstanten und dynamischen Teilen auch verbal ausgedrückt.

Die eindeutige Nutzungszuweisung wird bei Wettstein weitgehend aufgehoben. Ausgangspunkt sind niedrige Sitzmodule, die einzeln als Sessel oder Hocker bestehen oder aufgrund der verschiedenen Tiefen und Breiten flexibel zu ganzen Landschaften verbunden werden können. Auch die Verwendung des «Sideboards» lässt Wettstein offen. Zwei unterschiedlich tiefe und hohe Ebenen in Form eines

liegenden U können sowohl auf die Sitzelemente als auch auf den Raum bezogen werden. Ihr Gebrauch ist lediglich angedeutet, und der Benutzer entscheidet selbst, ob er die «Items» oder «Lems» als Beistelltische, Musikmöbel, Bücherregal oder Stauraum im weitesten Sinne verwenden will.

Der Erfolg eines offenen Systems ist einerseits vom Benutzer und seiner Fähigkeit, selbst neue Nutzungsvarianten zu finden, und andererseits von der kommunikativen Qualität des Möbels abhängig. Gerade bei Hannes Wettstein tritt das Gestische an die Stelle des Objekthaften und Statusbezogenen. Seine Möbel für Cassina sind trotz ihrer Dimensionen von einer zurückhaltenden Anonymität, mit der sie auf den Raum Bezug nehmen, ohne ihn zu dominieren.

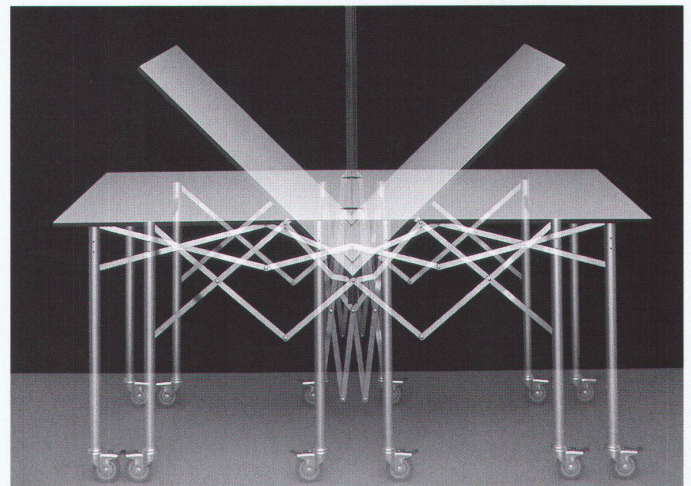
Christina Sonderegger



Weiterentwicklung von Ellipse und Sideboard: Multifunktionales Behältermöbel «Wogg 20», Benny Mosimann/Wogg, 1999



Weiterentwicklung «Lehni-Regal»: Tablare sind ohne Werkzeuge verstellbar Andreas Christen, 1964/1999



Weiterentwicklung Scherenprinzip: Scherentisch «Alu 1», Benjamin Thut, 1999, Sele 2

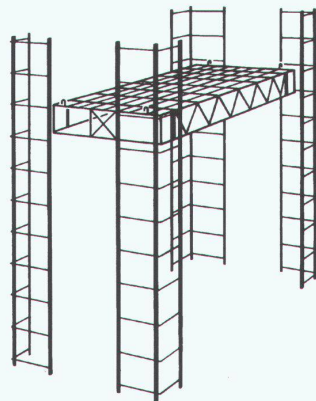
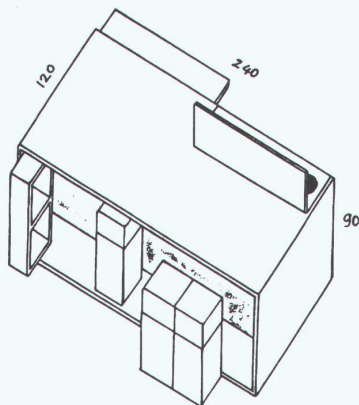
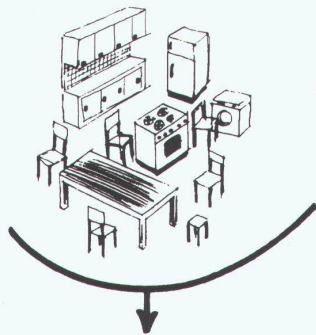
Raum im Raum:
«Spazio abitale», Bruno Munari u.a., 1968

Wohnstruktur «Abitacolo»
Bruno Munari, 1971, Robots

Aus: Ausstellungskatalog «far vedere l'aria»,
Museum für Gestaltung Zürich, 1995

Arbeiten – Schlafen – Relaxen:
«Wing», Alfredo Häberli, Christophe
Marchand, 1998, Edra

«Lazy Working Sofa»
Philippe Starck, 1998, Cassina



Effacement de la typologie dans le design de meuble – gain de qualité par moins de détermination?

La tendance à l'effacement des limites entre les catégories de meubles est un mouvement qui réapparaît toujours dans le design des intérieurs. Cette année, deux thèmes font actualité à la Foire au Meuble de Cologne: l'objet meublant non spécifique, de même que les «paysages» intégrés au volume de la pièce. La fragmentation de la garniture traditionnelle en meubles séparés a conduit à transformer toujours plus ceux-ci en éléments spatiaux anonymes. Dans les meubles de rangement par exemple, le caractère d'objet fait place à une structure architectonique plus large. Plus nettement encore que dans les meubles de rangement, la monofinalité des sièges et sofas se voit toujours remise très diversement en question et remplacée par des combinaisons de fonctions différentes.

Alors qu'au cours des dernières années, des sofas, des sièges ou des tabourets surdimensionnés marquaient le style d'habitat, on assiste aujourd'hui à un développement orienté vers des formes et utilisations ouvertes. Avec son nouveau programme pour Cassina, Hannes Wettstein recherche ce concept de la manière la plus conséquente. Chez Wettstein, la détermination fonctionnelle est largement éliminée. Il part de modules-sièges bas qui peuvent rester isolés ou s'assembler pour former des ensembles-paysages. De même, Wettstein laisse résolument ouverte l'utilisation des «Sideboards». Forts de telles propriétés, ces meubles se bornent à évoquer leur fonction et laissent la décision finale à l'utilisateur. Précisément chez Hannes Wettstein, le gestuel prend la place de l'objectif. En dépit de leurs dimensions, ses meubles pour Cassina témoignent d'un anonymat retenu grâce auquel ils s'adaptent au volume de la pièce sans l'encombrer.

Offenes System:
 Sitzelemente «Globe»,
 Hannes Wettstein, 1999, Cassina

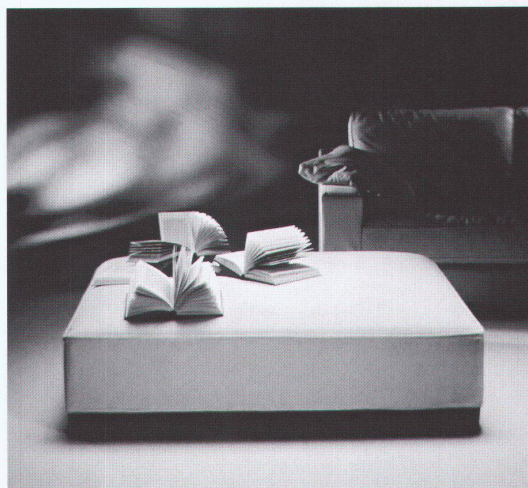
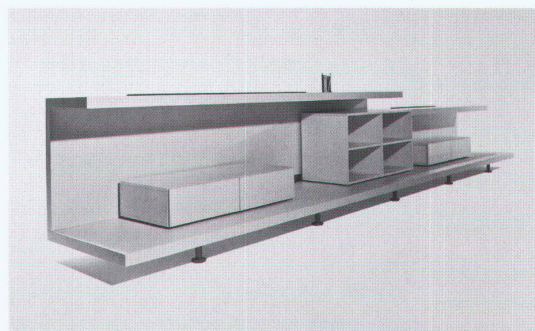
Kombinierte Sitzelemente «Globe»,
 Hannes Wettstein, 1999, Cassina

Sideboard «Items»,
 Hannes Wettstein, 1999, Cassina

Fotos: Ramak Fazel

Überdimensionales:
 Hocker-Tisch-Liege 130 x 130 cm
 «Pouff Status», Antonio Citterio, 1998,
 Flexform

Geschichtete Landschaft:
 «Hilly», Achille Castiglione, 1992, Cassina



**Fine della tipologizzazione
 nel design di mobili –
 un beneficio grazie ad una
 perdita di univocità?**

La tendenza all'abolizione delle frontiere tra le diverse categorie di mobili è un movimento che si ripresenta costantemente nel campo del design. Alla fiera del mobile a Colonia quest'anno due temi di attualità erano il mobile come oggetto non specifico, come pure i «paesaggi» riferiti agli spazi.

La decomposizione dell'arredamento classico coordinato in singoli pezzi individuali ha portato ad una trasformazione di mobili in elementi spaziali sempre più anonimi. Per la famiglia dei contenitori ad esempio, l'oggetto retrocede avvantaggiando una struttura architettonica ampliata.

Per poltrone e divani, in forma ancora più marcata che per i mobili contenitori, la vocazione univoca è analizzata nei modi più svariati e sostituita da una combinazione di diverse funzioni.

Mentre negli ultimi anni il divano, la poltrona o lo sgabello sovradimensionato definivano lo stile dell'abitare, assistiamo ora ad un'evoluzione verso una forma ed un uso più liberi.

Hannes Wettstein con il suo programma per Cassina persegue questo concetto nel modo più coerente. Wettstein abolisce un assegnamento d'uso univoco. Punto di partenza sono moduli di seduta bassi, che possono essere usati singolarmente oppure composti in interi paesaggi. Wettstein lascia sorprendentemente indefinito anche l'utilizzo degli «Sideboards». Mobili con queste caratteristiche si limitano ad alludere alla loro sfera di utilizzo affidando la decisione all'utente. Da Wettstein appunto il gesto sostituisce l'oggetto.

I suoi mobili per Cassina sono, nonostante la loro dimensione di un'anonimità riservata, grazie alla quale creano una relazione con lo spazio, senza peraltro occuparlo.