

Zeitschrift: Werdenberger Jahrbuch : Beiträge zu Geschichte und Kultur der Gemeinden Wartau, Sevelen, Buchs, Grabs, Gams und Sennwald
Herausgeber: Historischer Verein der Region Werdenberg
Band: 23 (2010)

Artikel: "Zimlich vil obs an Kirschen, äpfeln und biren" : vom Obstbau und seiner Bedeutung im Wandel der Zeit
Autor: Reich, Hans Jakob
DOI: <https://doi.org/10.5169/seals-893374>

Nutzungsbedingungen

Die ETH-Bibliothek ist die Anbieterin der digitalisierten Zeitschriften. Sie besitzt keine Urheberrechte an den Zeitschriften und ist nicht verantwortlich für deren Inhalte. Die Rechte liegen in der Regel bei den Herausgebern beziehungsweise den externen Rechteinhabern. [Siehe Rechtliche Hinweise.](#)

Conditions d'utilisation

L'ETH Library est le fournisseur des revues numérisées. Elle ne détient aucun droit d'auteur sur les revues et n'est pas responsable de leur contenu. En règle générale, les droits sont détenus par les éditeurs ou les détenteurs de droits externes. [Voir Informations légales.](#)

Terms of use

The ETH Library is the provider of the digitised journals. It does not own any copyrights to the journals and is not responsible for their content. The rights usually lie with the publishers or the external rights holders. [See Legal notice.](#)

Download PDF: 02.04.2025

ETH-Bibliothek Zürich, E-Periodica, <https://www.e-periodica.ch>



Foto Hans Jakob Reich, Salez

Alter Apfelbaum im Filgärsch, Fontnaser Feld (30. Dezember 2008).

«Zimlich vil obs an Kirschen, äpfeln und biren»

Vom Obstbau und seiner Bedeutung im Wandel der Zeit

Hans Jakob Reich

Was Pfarrer Caspar Thomann 1741 in der Beschreibung der Freiherrschaft Sax-Forstegg festhielt, wird nicht weniger auch für die übrigen Gemeinden der heutigen Region Werdenberg zugetroffen haben: In ihren *«wissen pflanzen die fleißigen Bauern auch fruchtbahre Bäume, von allerhand gattungen, so daß es in den fruchtbahren jahren zimlich vil obs an Kirschen, äpfeln und biren giebt»*.¹

Mindestens bis zur Verbreitung des Anbaus von Mais und Kartoffeln² ab der zweiten Hälfte des 18. Jahrhunderts war Obst ein bedeutendes Grundnahrungsmittel. Durch Dörren liess es sich als Vorrat für die kalte Jahreszeit und für Notzeiten haltbar machen.³ Die Obstbäume wurden im Werdenberg zwar vorwiegend zur Selbstversorgung genutzt, doch trug offenbar für viele auch der Absatz von Überproduktion nach auswärts, insbesondere ins Toggenburg, zum Lebensunterhalt bei. So setzte sich der Landvogt auf Schloss Werdenberg im an *«birn, äpfel, Kabis, Råben und Herdtåpfeln»* gesegneten Jahr 1771 beim Rat in Glarus für die Lockerung einer Ausfuhrsperr ein, da wegen der grossen Menge nicht alle Früchte in der Grafschaft selber aufgebraucht werden könnten und *«viele zuschanden gehen müssten»*. Er argumentierte, dass *«diesere frucht vielen inwohneren die einzige Lösung [Erlös] ist, so sie haben und sich hieraus ihre notwendige kleidung und anderes anschaffen müssen»*.⁴

Von Klöstern und Adel gefördert

Aus Funden in Ufersiedlungen weiss man, dass im Gebiet der Schweiz im 5. Jahrtausend v. Chr. wilde Früchte ge-



Der Baumgarten in Hofnähe garantierte frisches Obst und Dörrfrüchte. Junge Frauen bei der Birnenernte. Sammlung Johann Jakob Wick 1522–1588 (Wickiana), um 1570.

Zentralbibliothek Zürich

sammelt und gedörrt wurden. Den Beginn der Kultivierung von Fruchtbäumen sieht die Forschung im 4. vorchristlichen Jahrtausend im Nahen Osten. In der Schweiz nachweisbar wird der Obstbau in römischer Zeit. Neben verschiedenen Obstarten und -sorten waren damals auch Methoden der Bodenpflege, der Schädlingsbekämpfung, der Veredelung sowie der Obstweibereitung bekannt. Der Gelehrte Plinius der Ältere hob im 1. Jahrhundert

n. Chr. die Verbreitung von Edelkirschen nördlich der Alpen hervor.

1 Thomann 1741, S. 3.

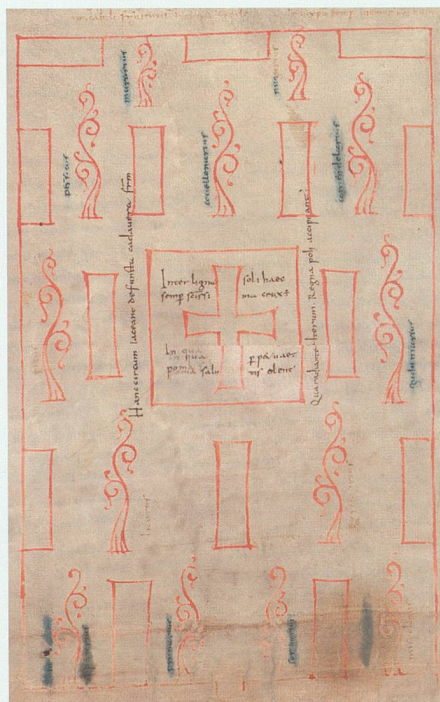
2 Vgl. Reich 2008.

3 Zum Obstdörren vgl. im vorliegenden Band Barbara Stricker Frommelt, «Dörren – ein ländliches Gewerbe mit langer Tradition», und Barbara Dürr-Bruhin, «Die Kunst des Haltbarmachens».

4 Schindler 1986, S. 170f.

Im Frühmittelalter waren es die Klöster, die den Obstbau betrieben, förderten und im grossräumigen Beziehungsnetz des Benediktinerordens Wissen über Obstarten und Baumpflege verbreiteten. Der für die Abtei St. Gallen in der ersten Hälfte des 9. Jahrhunderts angefertigte karolingische Klosterplan zeigt neben einem Gemüse- und einem Arzneipflanzengarten auch einen Obstgarten.⁵ Um 1160 beschrieb die Äbtissin Hildegard von Bingen zahlreiche Obstarten und -sorten. Der Adel bemühte sich ebenfalls um den Obstbau: Die Landgüterverordnung Karls des Grossen von 812 ordnete den Anbau von Obst auf den königlichen Gütern an, und im Landfrieden des Stauferkaisers Friedrich I. (Barbarossa) von 1187 wurde bestimmt, die Beschädigung fremder Obstgärten sei mit dem Verlust der rechten Hand und der Ächtung zu bestrafen⁶ (vgl. Kasten «Der 'Baumplütcher' und seine gerechte Strafe»).

Der Obst- oder Baumgarten, in den älteren Urkunden als *pomerium* bezeichnet, gehörte zu jenen Sonderkulturen, die zur Neuanlage relativ hohe Investitionen, genaue Planung, spezialisiertes Wissen und langfristige Pflege erforderten. «Nicht zufällig fanden sich die ersten nachweisbaren Obstgärten in unmittelbarer Nähe zu einem Kloster, einer Kirche oder einer Burg. Adlige liessen ihre Schlossgärten seit der Zeit um 1300 nicht nur mit Reben, sondern zunehmend auch mit Obstbäumen bepflanzen. Je nach Baumart, Wuchs, Gestaltung, Abstand und Anordnung der Bäume konnten solche Baumgärten zu unterschiedlichen Zwecken genutzt werden: zur eigenen Nahrungsversorgung, als Erholungsraum, Zier- oder 'Lustgarten', als Versammlungsplatz, Gerichtsort oder auch als Friedhof. [...] Im Allgemeinen dürften damals auf dem Land aber einzelne, in Wiesen und Weiden gezogene Obst- und Nussbäume gegenüber eingehegten Baumgärten überwogen haben. In Dorf- und Holzordnungen waren manchmal die 'zahmen' (kultivierten) und 'berenden bäum', d. h. die-



Der Obstgarten (pomerium) im karolingischen Klosterplan war zugleich als Friedhof der Mönche vorgesehen. Eingetragen sind 14 Grabfelder, 14 Baumarten und quasi als fünfzehnter «Baum» das Kreuz.

Stiftsbibliothek St. Gallen

jenigen Bäume, die nutz- und essbare Früchte hervorbrachten, wie Buche, Eiche, wilde Apfel-, Birn- und Kirschbäume, gebannt, also ausdrücklich von der regulären Holznutzung ausgenommen. Wildobstbäume wurden primär deshalb geschützt, weil sie Früchte für Mensch und Vieh lieferten und junge Pflanzen als Unterlage für die Veredlung (zum Pfropfen oder Zweien) dienen konnten.»⁷

Die wichtigsten Kulturobstarten des Mittelalters waren Äpfel und Birnen. Äpfel verzehrte man als Frischobst und als Bratapfel, verarbeitete sie aber auch zu Most und Essig. Kirschen, Zwetschen und Pflaumen wurden eher als Dörrobst und Birnen als Dörr- und Kochobst verwertet. In den Rechnungsbüchern städtischer Spitäler des Spätmittelalters sind auch der Anbau und der Konsum von Quitten und der Deutschen Mispel (*Mespilus germanica*) belegt.⁸

Frühe Neuzeit: Impulse aus der Wissenschaft

Die grundlegende Erneuerung der Botanik durch die Wissenschaftler des 16. Jahrhunderts verlieh dem Obstbau wichtige Impulse. Mit dem Aufbau Botanischer Gärten – der erste wurde 1589 an der Universität Basel gegründet – rückten Obstbäume ins Blickfeld der universitären Forschung und der Gelehrten der Zeit. «Im Garten des Luzerner Stadtschreibers und Apothekers Renward Cysat wuchsen Fruchtbäume aus Frankreich und dem Piemont. Cysat unterhielt auch Kontakte zu Obst züchtenden Bauern der Landschaft. [...] Im 17. Jahrhundert wurde Frankreich führend im Obstbau. Heimkehrende Söldner brachten neue Sorten und Pflegekenntnisse in die Schweiz. Der Obstbau erfuhr auch bei uns einen starken Aufschwung. Der Berner Daniel Ragor verfasste 1639 das Werk 'Pflanz-Gart', das erste deutschsprachige Buch zu diesem Thema. Darin gab er Anleitungen zum Pflanzen, Düngen und Pfropfen der Obstbäume, erwähnte Schädlinge sowie deren Bekämpfung und führte die deutschen Obstsortennamen ein. Erst jetzt setzten sich die Kultursorten auch im bäuerlichen Anbau durch. Im 18. Jahrhundert förderte die Naturforschende Gesellschaft Zürich den Obstbau, indem sie praktische Empfehlungen veröffentlichte. Dank guter Absatzmöglichkeiten wurde frisches und gedörrtes Obst innerhalb des Landes gehandelt und sogar ins Ausland exportiert.»⁹

Regional unterschiedliche Bepflanzungsweisen

Während im Mittelland, in der West- und Zentralschweiz im 17. und 18. Jahrhundert geschlossene Pflanzungen entstanden, wurden in der Ostschweiz – besonders im Unterreintal, wo der Weinbau eine dominierende, grosse Flächen beanspruchende Stellung hatte¹⁰ – häufig Acker-, Graben- und Strassenränder sowie Grundstücksgrenzen linear mit Obstbäumen bepflanzt. Anschaulich dokumentiert ist diese Be-

Der «Baumplütscher» und seine gerechte Strafe

Das nicht nur zu Barbarossas Zeiten, sondern noch in der Neuzeit die böswillige Beschädigung von Obstbäumen als ein niederträchtiges Vergehen eingestuft wurde, belegt eine hier überarbeitete Anekdote, die der Wartauer Sagensammler Heinrich Gabathuler in einem seiner unveröffentlichten Manuskripte erzählt:

Da es seit jeher rechtschaffene und schlechte Leute gibt, sind die Landjäger zuständig, um die Diebe, Gauner und Schurken zu fangen und einzusperren, die Richter haben sie zu strafen und zu ordnen. Auch der geschicktesten Katze entwischt aber hier und da ein Mäuschen. Dafür standen einst die Knabenschaften, die ledigen Burschen in den Dörfern, zusammen. Überall und doch nirgends waren sie anzutreffen, und manches wussten sie besser als der gerechteste Richter und seine Zeugen.

Wie man weiss, gibt es zu Dorf und Stadt seit ehedem Neider und rachsüchtige Menschen, die für jedes Missgeschick, das sie meist durch eigene Schuld getroffen hat, den Nachbarn verantwortlich machen und diesen bestrafen und schädigen wollen. Ein solcher Spitzbube hatte – um seine tückische Rachsucht unerkannt zu befriedigen – ein arglistiges Verfahren ersonnen: Im nachbarlichen Bongert wählte er einen der schönsten Obstbäume für seine Schandtät aus und

beklopfte im späten Frühjahr die Rinde des Stammes mit einem nicht zu harten Gegenstand rundum so, dass zwar der äussere Teil unverletzt blieb, die darunter liegende Gewebeschicht aber schwer geschädigt wurde. Der Baum begann alsbald zu kränkeln, verlor seine Blätter und starb ab. Bis man den Baum fällte und entrindete, blieb der Grund aber völlig im Dunkeln, und es war schwierig, den Urheber zu entlarven. So wurde versucht, den Bösewicht auf frischer Tat zu ertappen, wenn ihn etwa nächtliche Klopfergeräusche verraten sollten. Vielleicht konnte auch das verwendete Werkzeug, das noch recht lange Rindenspuren aufweisen mochte, zum Verräter werden.

Das Dorf geriet also unter die strengste aber unauffällige Aufsicht der Ledigen. Endlich erwischte man den Galgenvogel in flagranti: Er wurde sogleich zu Boden geworfen; ein schmutziger Geschirrlappen – in seinen Mund gestopft – verhinderte sein Schreien. Die Buschen zwangen ihn, einen grossen Obstbaum zu umarmen, schnürten seine Hände auf der andern Seite des Stammes fest und klopfen gleich die «Rinde» des Übeltäters mit einem Haselstecken vom Rücken los. Halb tot liess man ihn endlich frei, musste ihn aber – da er kaum noch gehen konnte – nach Hause tragen. HG

pflanzungsweise auf einem von der Forst- und Güterverwaltung der Stadt St.Gallen angefertigten Plan. Er zeigt die 1888 im nördlich von Heerbrugg gelegenen Gebiet Blattacker in der Gemeinde Au ausgeführte Obstbaumpflanzung (siehe Abbildung). Das Beispiel belegt zugleich die auch gegen Ende des 19. Jahrhunderts noch bestehende Bedeutung des Unterrheintals für die Versorgung der Stadt. Aus diesem Grund hielten seit dem Spätmittel-

alter städtische Institutionen wie das Heiliggeist-Spital, aber auch Stadtbürger in den Unterrheintaler Gemeinden Güter, die sie an einheimische Bauern verliehen.¹¹ Dass auf solchen Gütern nicht nur Weinbau, sondern auch ein beachtlicher Obstbau betrieben wurde, ist ebenfalls Adrian Wegelins Rechnungsbuch der Jahre 1781–1793 zu entnehmen, das er für den Pfeifershof ob Rheineck führte. Im «Verzeichniß aller aufm Hoof befindlichen Obstbäumen»

sind 121 Apfel-, Birn-, Kirsch-, Quitten-, Mirabellen-, Zwetschgen- und Nussbäume und sogar ein «Marrenbaum» (Edelkastanie) aufgelistet.¹²

Bepflanzungen an Strassen- und Ackerrändern gab es auch im Werdenberg (siehe unten den Abschnitt «Wo Obstbäume gepflanzt wurden»). Charakteristischer aber waren hier die dicht gepflanzten Bestände in den Baumhoschteten (Baum-Hofstätten) innerhalb und am Rand der Siedlungen. Erst die Fällaktionen des Bundes ab den 1950er Jahren, denen in der Schweiz Millionen von Halb- und Hochstammobstbäumen zum Opfer fielen, die Siedlungsverdichtung und Nutzungsumstellungen haben diese einstigen «Obstbaumwälder» weitgehend zum Verschwinden gebracht.

«Von der Baumzucht» im Werdenberg um 1800

In seiner 1804 erschienenen Beschreibung der werdenbergischen Land- und Alpwirtschaft widmet der Pfarrer und Agrarreformer Johann Rudolf Steinmüller der «Baumzucht» ein grösseres Kapitel. Er weist einleitend darauf hin, was er dazu bemerke, betreffe zwar grösstenteils die Gemeinden Wartau, Sevelen, Buchs und Grabs, doch passe «*beynahe alles auch auf die Baumzucht in Gams und*

5 Vgl. im vorliegenden Band die Abbildung in Peter Keller-Giger, «Bier – so alt wie die menschliche Kultur».

6 Nach Schumacher 2009. – Mittelalterliche Fehden bestanden im Wesentlichen darin, dass man die Feldfluren oder eben auch die Obstgärten bzw. die Ernährungsgrundlagen des Gegners zerstörte.

7 Irniger 1999, S. 19f.

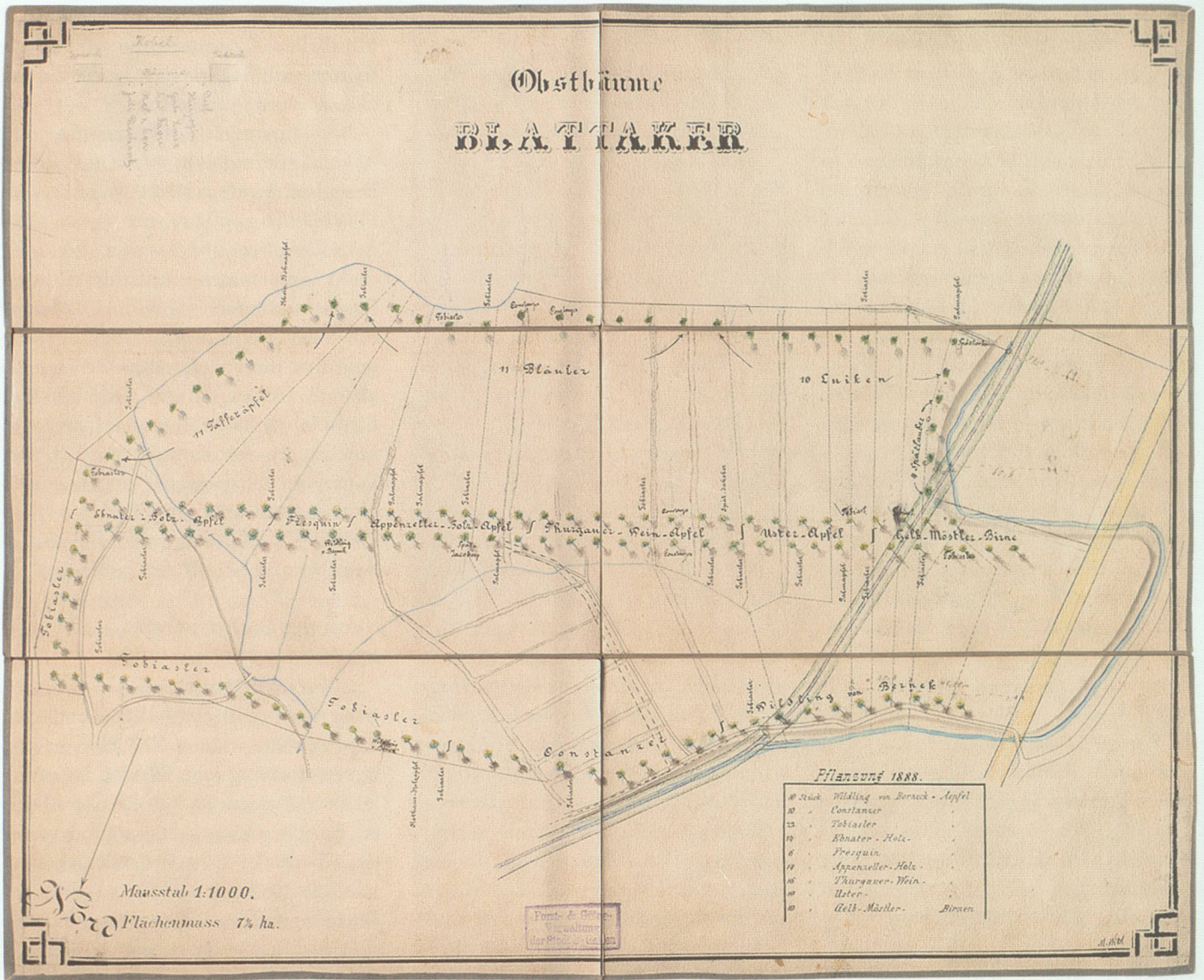
8 Schumacher 2009.

9 Schumacher 2009.

10 Vgl. im vorliegenden Band in Hans Jakob Reich, «Aus der über tausendjährigen Geschichte des Weinbaus im Werdenberg», den Abschnitt «Verteilkampf um Boden».

11 Vgl. ebd. den Abschnitt «Stadt-Land-Beziehung im Rheintal».

12 StASG, Sig. CEA/Z 4.2.



1888 liess die Stadt St.Gallen auf dem Blattacker in der Gemeinde Au 102 Apfelbäume und 10 Birnbäume pflanzen. Auf dem von der Forst- und Güterverwaltung der Stadt erstellten Plan sind die Sorten der Bäume genau bezeichnet. In Privatbesitz bei Alice Nedir-Jäckli, Berneck

Sax».¹³ Der «Obstwachs» sei «zwar in diesem Thalgelände sehr beträchtlich», stellt der kritische Beobachter insgesamt fest, «könnte aber dennoch mit grossem Vortheil um vieles vermehrt werden».

Wo Obstbäume gepflanzt wurden

«Die Bäume stehen nicht mitten in den Aeckern, sondern nur etwa an den Strassen werden solche auf das Fürhaupt gesetzt: man nennt nämlich beyde Ende eines Ackers, den man daselbst ungefähr 3 Klafter breit [zirka 6 Meter] nicht umpflügt, das Fürhaupt, gewöhnlich aber pflanzt man hier zu Lande die Bäume ziemlich

enge und in grossen Haufen zusammen, und haltet die auf diese Art gepflanzten für tragbarer als die, so einzeln auf dem offenen Felde stehen, weil sie den vielen und heftigen Winden nicht so ausgesetzt sind, und das Obst vom Föhnwinde weniger unzeitig abgeworfen werden kann.

Auf den Allmenten oder Auwen stehen sehr viele Obstbäume, die derjenige, der sie gepflanzt, geerbt oder gekauft hat, als Eigenthum ansehen und benutzen kann.¹⁴ Jeder Gemeinbürger kann in bestimmten Kreisen so viel pflanzen als er will, es ist aber mit vieler Mühe und Verdruss verbunden, weil junge Stämme, die man da-

hin setzt – wenn man sie nicht mehrere Jahre lang mit Dornen wohl einmacht und fleißige Aufsicht darüber trägt, vom herumlaufenden Vieh zu Grunde gerichtet werden. In Sevelen, Buchs und Grabs darf man auch Nuß- und Kirschenbäume auf die Allmenten setzen, in Warthau aber nicht. – Die Bäume auf den Auwen gedeihen sehr gut und sind überaus fruchtbar, werden aber nicht so alt, wie in den höher liegenden Dorfgütern; ein kalter Winter, besonders wenn das Erdreich vor dem Einfrieren stark mit Wasser geschwängert ist, zersprengt sie, und verursacht vielen einen frühzeitigen Tod.»

Vom Züchten und «Zweygen»

«Es giebt viele Bauren, die mit dem Bäumepflanzen ordentlich umzugehen wissen, allein regelmäßig angelegte Baumschulen giebt es keine. Man bedient sich dabey gar oft eines kürzern Mittels, vergräbt Trüster vom gemosteten Obst in die Weinberge, woraus eine Menge junge Bäume entstehen, die man im folgenden Jahr hin und wieder in den Weingärten versetzt. Die auf diese Weise gepflanzten und versetzten Bäume bekommen viele Seitenwurzeln, und wachsen sehr schnell groß, so daß man sie nach wenigen Jahren entweder in das Holz oder in die Rinde zweygen kann (pfropfen und impfen [okulieren]); sehr viele Bauren verstehen das mehr oder weniger, und einige davon verstehen es wirklich kunstmäßig, und zweygen um den Lohn; sie werden alsdann unentgeltlich bewirtheet, und bekommen für jedes Zwuygchen oder Aug, so anwächst, 4 Kreuzer Lohn. In andere Gegenden werden keine Bäume verkauft.»

Die Obstsorten

Zu den angepflanzten Obstsorten¹⁵ bemerkt Steinmüller, man habe «bessere und schlechtere, frühere und spätere», aber deren Benennung sei «sehr unbestimmt»: «Oefters bringen Schwaben Bäume her, welche man sehr wohlfeil kauft, ohne den Namen oder die Beschaffenheit der Frucht vorher zu kennen, und nachher giebt der Besitzer derselben einen ihm beliebigen Namen. Bisweilen gefällt einem Baur in einer fremden Gegend, durch welche er reiset, eine Obstart; führt ihn der Zufall im Frühjahr wieder bey derselben vorbey, so nimmt er eine Zweyge oder Keime davon mit sich, und impft oder pfropft sie selbst oder durch andere auf seine wilden jungen Bäumchen, und alsdann nennt er die Frucht nach dem Ort oder der Gegend, aus welcher sie verpflanzt wurde, z. E. [zum Exempel] Zürcherbiren, Churerbiren, Mayenfelderäpfel, u.s.w.»

In seiner Liste führt Steinmüller 81 Sorten auf, bei einzelnen gibt er an, es gebe davon mehrere «Arten» (vgl. Kas ten «Die in der Gemeinde Wartau um 1800 gepflanzten Apfel- und Birnensor-

ten»). Ergänzend fügt er hinzu: «Edlere Aepfelarten z. E. Reinnetten, Karbander u. dgl. nehmen sehr zu; mit den Birnen fährt man im alten Schlendrian fort.»

Verwertung

Gemäss Steinmüllers Angaben wurde «sehr viel Obst und mehr oder minder von den meisten Arten gedörret». Und wie davor in der Zeit der Untertanenschaft brachte die Ausfuhr von nicht selber benötigtem Obst mancher Bauernfamilie willkommenen zusätzlichen Verdienst: «Aus dem Warthauischen und Werdenbergischen werden in guten Obstjahren ziemlich viel gedörrete Birnen und Aepfel in das Toggenburg und Glarnerland verkauft; die erstern kosten gewöhnlich so viel als der mittlere Kernen (Korn); Apfelschnitze hingegen sind etwas wohlfeiler [günstiger].» Ebenfalls «grünes Obst» wurde «öfters ziemlich viel in die Gegenden jenseits des Rheins [Liechtenstein, Vorarlberg] und in das obere Toggenburg, oft auch ins Rheintal ausgeführt und verkauft; bisweilen aber wird auch in die untern Gemeinden mehr oder minder Obst und Most aus dem Rheintal eingeführt».

Korrigiert wird von Steinmüller die heute verbreitete Vorstellung, Most sei seit jeher auch im Werdenberg das von der Bevölkerung am meisten konsumierte alkoholische Getränk gewesen: «Most und Obstwein ward vor 30 oder 40 Jahren [also bis um 1760/70] in diesen Gegenden äusserst wenig verfertigt; hingegen in unsern Zeiten wird das Mosten auch hier immer allgemeiner. – Eigentliches Mostobst, z. E. Bergbirnen, Weinbirnen u. dgl., das im Thurgau und Rheintal so häufig gezogen wird, hat man hier keines, daher der Most sowohl aus diesem Grunde, als aber weil man überhaupt die Verfertigung desselben nicht versteht, auch nicht so gut wird, wie aus jenen Gegenden.»¹⁶ – Über dieses nicht gerade schmeichelhafte Urteil mag hinwegtrösten, dass Menge und Qualität der Werdenberger Weine offenbar bis an die Schwelle zur Neuzeit ausreichend waren, um den Bedarf an alkoholischen Getränken zu decken.

Obstbauboom im 19. Jahrhundert

Während die Veränderungen der Marktverhältnisse den Weinbau in der zweiten Hälfte des 19. Jahrhunderts in eine schwere, jahrzehntelange Krise stürzten, erzielte der Obstbau beachtliche Produktionssteigerungen. Mit 1,3 Millionen Bäumen (1886) zählte er im Kanton St.Gallen zu den wichtigsten landwirtschaftlichen Betriebszweigen,¹⁷ und die Schweiz war – bezogen auf die Bevölkerungszahl – das obstbaumreichste Land Europas.¹⁸ Nicht zuletzt dank der Eisenbahn, die sich für den Weinbau wegen der Importe südländischer Weine fatal auswirkte, konnten grosse Mengen an Obst exportiert werden, was in vielen Schweizer Gegenden den Übergang vom Selbstversorger zum Marktoftbau förderte. Andererseits konkurrenziierten Getreideimporte die inländische Getreideproduktion. Die Ackerfläche verringerte sich massiv zugunsten des Futterbaus, weil Milch- und Viehwirtschaft weit weniger unter Massenimporten zu leiden hatten. Der auf Kosten des Ackerlandes expandie-

13 Steinmüller 1804, S. 455–464.

14 Steinmüllers Ausführungen zu den Allmenden geben Einblick in die Rechtsverhältnisse, wie sie vor dem politischen Umbruch von 1798 bzw. bis zur Auflösung der Allmenden Anfang des 19. Jahrhunderts bestanden haben. Der Grundbesitz der Ortsgemeinden beruht ursprünglich zu wesentlichen Teilen auf diesen einstigen Allmenden.

15 Steinmüller verwendet generell den Begriff *Obstarten*, auch wo nach heutigem Verständnis *Obstsorten* gemeint sind.

16 Zum Mosten siehe im vorliegenden Buch Hansjakob Gabathuler, «Vom suura Moscht und seinem süßen Vetter».

17 Lemmenmeier 2003, S. 18.

18 Schumacher 2009. – Die Förderung des Obstbaus im 19. Jahrhundert stand vorübergehend auch im Zusammenhang mit der Bekämpfung der «Schnapspest»: Man war bestrebt, den Most populär zu machen, um die Leute von der härteren Droge Branntwein wegzubringen. Vgl. dazu Hansjakob Gabathuler, «Vom Händöpfler der Proleten zu den Alcopops der Fun-Gesellschaft», im vorliegenden Band.

Apfel- und Birnensorten, die in der Gemeinde Wartau um 1800 gepflanzt wurden

Zu seiner Sortenliste erklärt Johann Rudolf Steinmüller, er wolle *«hier nur die Namen von den bekanntesten Arten, welche man einzig in Warthau pflanzt, hersetzen, und man wird sich dann von der Verschiedenheit derselben überzeugen können»*. Die seiner Beurteilung nach besten Arten sind mit einem Kreuz (+), die *«mittelmässigen guten»* mit einem Ring (⊙), die schlechtesten *«mit gar nichts»* bezeichnet. Zu letzteren merkt er aber an, sie seien *«gleichwohl nicht zu verachten, denn einige davon sind sehr frühe, andere sehr lagerhaft und andere sehr fruchtbar; auch ist es für den Bauer sehr vortheilhaft, wenn er verschiedene Arten hat»*.

Frühe Birnen

- Heubieren, 2 Arten
- + Aeugstlen
- + Hüngelen
- + Zuckerbieren
- + Innelen
- ⊙ Rosenbieren
- Wasserbieren oder Kurzlänglen
- ⊙ Rothhäuffelen
- ⊙ Bisembieren
- ⊙ Bönggelen
- ⊙ Speggbieren
- Mummällen

Frühe Äpfel

- Rheinthaler
- Bilger
- ⊙ Scheibler
- ⊙ Gartenäpfel
- Süßmilter

- ⊙ Saurstreifer
- Klein Mauser
- Ranocher

Mittlerfrühe Birnen

- ⊙ Lengelen
- ⊙ Röslen
- ⊙ Schmalzbieren
- + Römeren
- ⊙ Stadelbieren
- ⊙ Scheiblen
- ⊙ Stallrothlen
- Groß Wasserbieren
- Klein Wasserbieren
- ⊙ Landsknechtenbieren
- Würgelen
- ⊙ Hertelen
- + Ruschlen
- Spießlen
- ⊙ Weingütlen
- ⊙ Märglen
- Schmiedtbieren
- Frühhödlen
- ⊙ Ragatzer Aeugstlen
- + Büchslen
- ⊙ Kuglen
- ⊙ Kriesibieren
- Mehlbieren
- Pfundbieren
- Schliseren
- Striggbieren
- Triesnerbieren
- ⊙ Bagollenbieren
- Schalsbieren

Mittlerfrühe Äpfel

- ⊙ Egger
- ⊙ Zürchäpfel

- ⊙ Streifer
- ⊙ Weißbacher
- B'scheibling
- Klopfäpfel
- + Mauser, groß (in Glarus Schweizerbreitech)
- Breitenäpfel
- Lederocher
- ⊙ Pflastocher
- Saurocher

Winterbirnen

- + Rauchbieren
- + Goldbäcklen
- + Streuholzbieren
- + Groß Kulgelbieren
- Kellerbieren
- Zürchbieren
- Spathhödlen

Spätäpfel

- + Reinetten, 4 Arten
- + Karbänder
- + Spathlauber, 2 Arten
- + Rosenäpfel
- + Erdbeeräpfel, 2 Arten gelbe u. rothe
- Hartocher
- Pfaffenkäpli
- + Laueräpfel

Spalierbirnen

- + Späthrümeren
- + Citronenbieren
- + Muskatellerbieren
- + Bergamotten

Steinmüller 1804, S. 457ff.

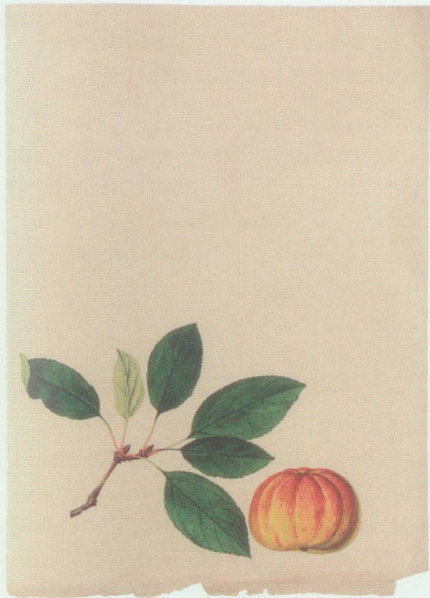
rende Futterbau liess sich indes optimal mit dem Obstbau kombinieren.¹⁹

Mit dem Übergang zum Marktobstbau begann man in den Kantonen Obstbaukurse anzubieten. 1844 organisierte die Zürcher Landwirtschaftliche Gesellschaft die erste Früchte- und Blumenausstellung, der in den nächsten Jahren verschiedene Obst- und Sortenausstellungen folgten. «Man war be-

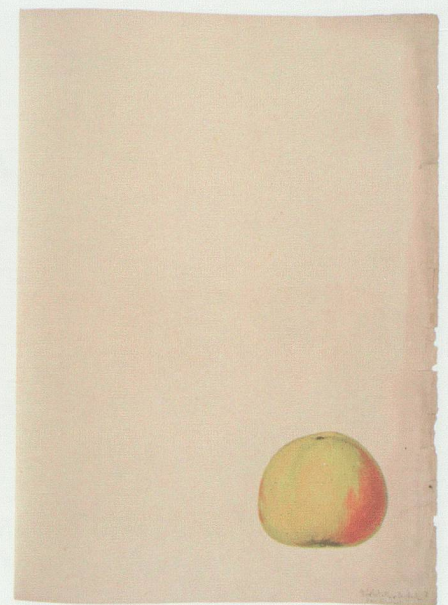
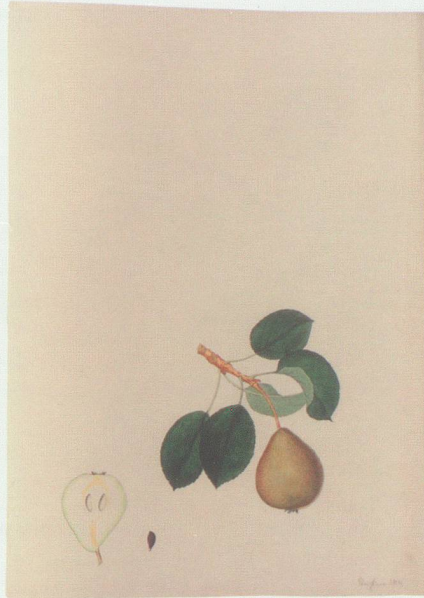
strebt, das grosse Sortenangebot zu reduzieren und nur gute Sorten zu empfehlen. Ein Sortenreichtum war für den Selbstversorger von Vorteil, da das nicht gleichzeitige Reifen der verschiedenen Sorten einen Risikoausgleich darstellte. Der Handel wünschte aber einheitliches Handelsgut. Die Kommission für Obstbaumzucht des Kantons Bern gab 1865 ein Stammregister der

besten Kernobstsorten heraus. Der Schweizerische Obst- und Weinbauverein beeinflusste das Sortiment durch die Abgabe von Pflanzfreisern empfehlenswerter Sorten.»²⁰

Unter dem Eindruck der mit Teuerungen verbundenen Ernährungskrisen von 1816/17 und 1845 bis 1849 waren die Kantone bestrebt, nicht nur den Kartoffelanbau, sondern zur Verbesse-



Einige Obstsorten sind nur von Caspar Tobias Zollikofer bildlich dokumentiert, so der Knoblaucher Apfel (links) und die Strohbirne. Zeichnungen Caspar Tobias Zollikofer (Zollikofer 2005)



Dieses unvollendete Blatt hat Zollikofer beschriftet mit «Muskateller Apfel? von Atzmoos», und er gibt an, die Frucht habe er von «Hrn. App. R.[ichter] Müller in Atzmoos» erhalten. Es handelt sich um Appellationsrichter Alexander Müller [1759–1842] aus Fontnas, der nach der dortigen Feuersbrunst von 1816 in Azmoos wohnhaft war. Zeichnung Caspar Tobias Zollikofer (Zollikofer 2005)

rung der Vorratshaltung auch die Dörr-
obstproduktion zu fördern. So setzte
der Kanton St.Gallen Anfang August
1847 in Erwartung eines guten Obstjah-
res Prämien für die Erstellung von Obst-
dörröfen aus. Angestrebt wurde damit
zugleich eine Eindämmung der Most-
und Schnapsherstellung, mahnte die
Regierung doch, «das viele Obst nicht
bloß in Getränke zu verwandeln, sondern
davon soviel zu dörren, als das Bedürfniß
von mehr als einem Jahre erheischt».²¹

Leidenschaftliche Pomologen

Mit der steigenden wirtschaftlichen
Bedeutung des Obstbaus hatte schon
an der Wende vom 18. zum 19. Jahrhun-
dert das Interesse an wertvollen Obst-
sorten zugenommen. Eine wachsende
Zahl von Obstliebhabern, ausser Gärt-
nern und Obstzüchtern vor allem Pfar-
rer, Lehrer und Ärzte, begann sich mit
Leidenschaft dem Studium der Obst-
sortenvielfalt und der Entwicklung einer
systematischen Übersicht zu wid-
men. Prägender Begründer der Pomo-
logie²² im deutschsprachigen Raum war
der deutsche Arzt August Friedrich
Adrian Diel (1756–1839), der mit sei-
nen Arbeiten Massstäbe setzte für die
Systematik der Obstsorten.

Bleibendes Zeugnis gefunden hat
die Obstbegeisterung in pomologi-
schen Studien von sowohl wissenschaft-
lich als auch künstlerisch hohem Rang.
Dank dieser Arbeiten sind heute in
Wort und Bild Einblicke in die Vielfalt
möglich, wie sie vor der Nivellierung
durch Markt und Verbände bestand.
Dies trifft auch auf Sorten zu, die Jo-
hann Rudolf Steinmüller um 1800 in
der Gemeinde Wartau vorfand. Zu ver-
danken ist das nicht zuletzt dem Um-
stand, dass bedeutende Vertreter der
Pomologie Ostschweizer waren.

Caspar Tobias Zollikofer

Der eine, der St.Galler Caspar Tobias
Zollikofer (1774–1843), Arzt und Grün-
der der St.Gallischen Naturwissen-
schaftlichen Gesellschaft, war ein Zeit-
genosse Diels und orientierte sich be-
reits an dessen System. Nachdem er
sich zunächst mit der Alpenflora befasst
hatte, widmete er sich in den Jahren
von 1831 bis 1834 den in seinem Ost-
schweizer Umfeld angebauten Obstsort-
ten. Rund 80 Apfel- und 90 Birnen-
sorten und einige weitere Obstarten
sowie auch sieben Traubensorten²³ hat
er in aquarellierten wissenschaftlichen
Zeichnungen naturgetreu dokumen-

tiert und beschrieben. Bei einigen sei-
ner Studien handelt es sich um Erstbe-
schreibungen, bei andern sogar um die
einzigsten bekannten Belege.²⁴

19 Schumacher 2009.

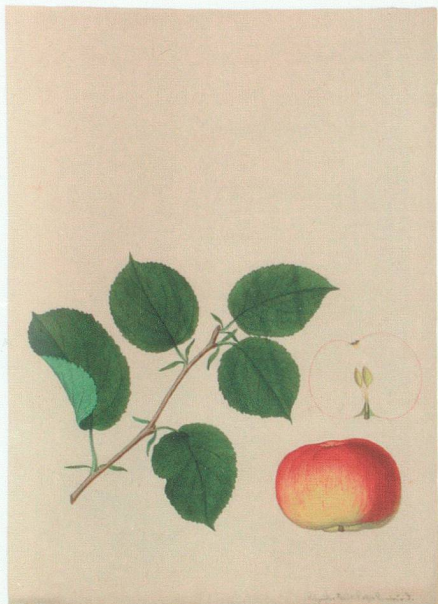
20 Schumacher 2009.

21 *Bekanntmachung betreffend Aussetzung von Prämien für Erstellung von Obstdörröfen* vom 6. August 1847, StASG, Misc. N 32 (M).

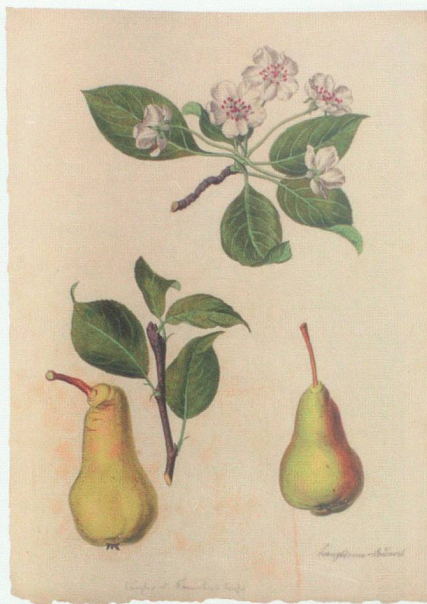
22 *Pomologie*: Obstbaukunde, d. h. die Lehre der Arten und Sorten von Obst sowie deren Bestimmung und systematische Einteilung.

23 Die Darstellungen der sieben Traubensorten sind in diesem Buch abgebildet in Markus Hardegger, «Die im Werdenberg früher und heute heimischen Rebsorten und ihre Weine».

24 Egger und Müller nennen in Zollikofer 2005 diesbezüglich die *Strohbirne* und den *Knoblaucher Apfel*. Letzterer ist auch in Adrian Wegelins Verzeichnis der auf dem Pfeifershof, Rheineck, um 1780 vorhandenen Obstbäume aufgeführt (StASG, Sig. CEA/Z 4.2).



Ein «Räbgrübler», den Zollikofer von «Glaus in Schännis» erhalten hatte. Als Bezeichnung bei Diel gibt er (mit Fragezeichen) «Rother Sommer-Rambour» an.



Beispiel einer vollendeten Studie von Caspar Tobias Zollikofer mit Blüte, Blatt und Frucht: «Längler od. Kannenbirn». Zeichnungen Caspar Tobias Zollikofer (Zollikofer 2005)

Zollikofers einzigartiges Werk blieb unvollendet und konnte erst 162 Jahre nach seinem Tod der Öffentlichkeit zugänglich gemacht werden.²⁵ Das dürfte auch der Grund dafür sein, weshalb der berühmteste Schweizer Pomologe, *Gustav Pfau-Schellenberg*, im etwa drei Jahrzehnte später erschienenen Werk «Schweizerische Obstsorten» nirgends auf Zollikofers Studien hinweist: sie waren ihm vermutlich nicht bekannt.

Gustav Pfau-Schellenberg

Von 1863 bis 1872 gab der Schweizerische Landwirtschaftliche Verein unter der Leitung des St.Galler Regierungsrates und Naturforschers Friedrich von Tschudi die viel beachtete Sammlung «Schweizerische Obstsorten» heraus. Hauptautor des Werks war Gustav Pfau-Schellenberg (1815–1881). Die prachtvollen Bildtafeln mit 100 Apfel- und Birnensorten malte der St.Galler Maler Salomon Bühlmeier, unterstützt von seiner Tochter (siehe Kästchen «Der Maler Salomon Bühlmeier und seine Tochter Mathilde»).

Pfau-Schellenberg stammte aus Winterthur, wo er zunächst eine Werkstatt für mechanische und optische Geräte betrieb. Nachdem er diese wegen eines Augenleidens hatte aufgeben müssen, erwarb er 1848 das Landgut Gristenbühl in Egnach TG und beschäftigte sich fortan mit Bienenzucht, Obst- und Weinbau. 1864 gründete er den Schweizerischen Obst- und Weinbauverein²⁶. Er gilt als der bedeutendste Schweizer Pomologe des 19. Jahrhunderts.²⁷

Steigende Nachfrage – und Zusammenbruch des Marktes

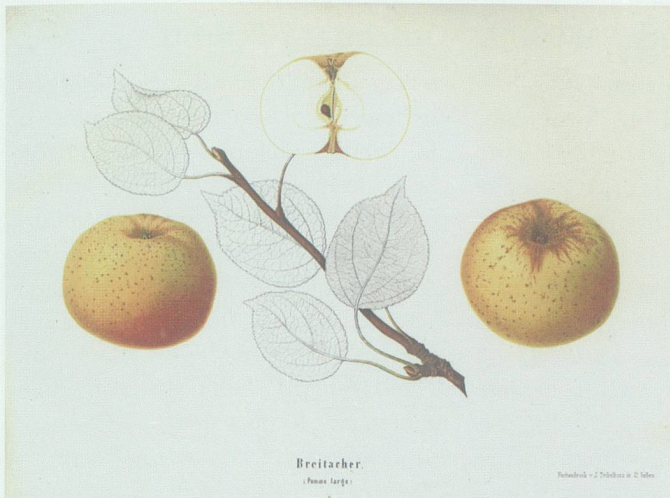
Mit dem Ende des 19. Jahrhunderts in den Industrieregionen wachsenden Wohlstand stieg der Konsum von Kartoffeln und Teigwaren, und die Nachfrage nach Dörrobst verringerte sich. Diese Entwicklung ging vor allem auf Kosten der Birnbaumbestände, die in der Nordostschweiz bis Anfang des 20. Jahrhunderts noch grösser waren als die Apfelbaumbestände. Für die Birnbäume zusätzlich nachteilig war, dass Birnen in ungedörrtem Zustand weniger lang haltbar sind als Äpfel und die

Der Maler Salomon Bühlmeier und seine Tochter Mathilde

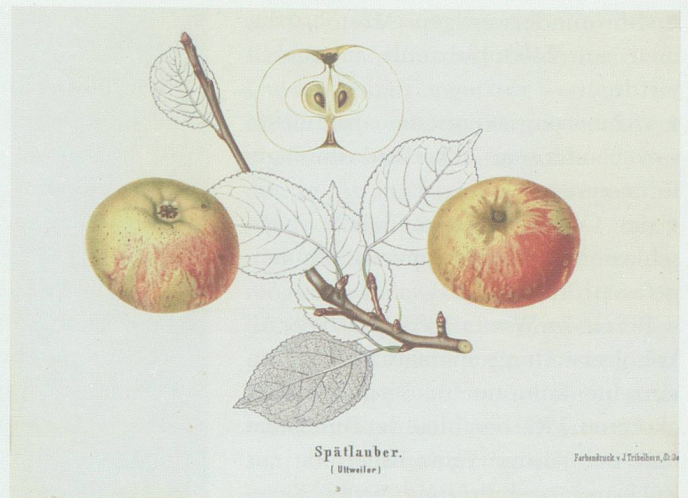
Salomon Bühlmeier (1814–1876), aufgewachsen in Trogen und auf dem Rosenberg in St.Gallen, liess sich an den Kunstakademien München und Augsburg zum Maler und Radierer ausbilden. Zurück auf dem Rosenberg schuf er unter anderem Radierungen von St.Galler Bürgermeistern und wirkte später als Zeichnungslehrer. Immer in Geldnot, versuchte er durch Alchemie Minerale und Kristalle in Diamanten umzuwandeln.

Mangels Geld blieb der Tochter Mathilde Bühlmeier (1846–1916), die die Talente des Vaters geerbt hatte, ein Kunststudium verwehrt. Sie entschloss sich stattdessen zu einer Lehre bei einem St.Galler Fotografen und eröffnete 1867 ein eigenes Atelier. Daneben schnitt sie Stickerien aus und kolorierte die Obstbilder des Vaters. Ein Konkurs und wachsende finanzielle Not brachten sie Anfang der 1880er Jahre – der Vater war inzwischen verstorben – auf die zusammen mit ihrer Mutter Theresese Bühlmeier-Tanner (1812–1896) verwirklichte Idee, «es sei in dieser Verlegenheit das beste, auf photographischem Wege Banknoten zu machen». Von einer Bündner Zwanzigfrankennote stellte sie Kopien her, mit denen die Mutter in andern Quartieren Kleinigkeiten kaufte und Hartgeld zurückerhielt. Der Schwindel wurde ruchbar, und die Polizei warnte vor falschen Bündner Noten. Die beiden Frauen besorgten sich deshalb eine Note der St.Galler Kantonalbank und stellten auch davon einige Kopien her – bis sie am 1. August 1883 verhaftet wurden. Tochter Mathilde hatte zwölf Monate Zuchthaus in St.Leonhard zu verbüssen, die Mutter sechs Monate in St.Jakob.

Nach bestens verdankten Angaben von Markus Kaiser, St.Gallen.



«Breitacher (Pomme large)» in «Schweizerische Obstsorten»
von 1863. Zeichnung Salomon Bühlmeier (Pfau-Schellenberg 1863)



«Spätlauber (Uttweiler)» in «Schweizerische Obstsorten»
von 1863. Zeichnung Salomon Bühlmeier (Pfau-Schellenberg 1863)

städtische Bevölkerung zudem den Apfelsaft bevorzugte.

Die steigende Nachfrage der Konservenindustrie und der Mostereien nach Obst liess um 1900 die Kernobstbestände nochmals wachsen. Ausserdem profitierte der schweizerische Obstbau bis nach dem Ersten Weltkrieg von allgemeinen guten Exportmöglichkeiten. Nach einer Rekordernte im Jahr 1922 änderten sich die Verhältnisse jedoch massiv. Die Weltwirtschaftskrise liess die Obstexporte drastisch sinken. Der Marktzusammenbruch gab den Anlass zur Einleitung einer umfassenden Umstellung des schweizerischen Obstbaus.²⁸

Staatliche Einflussnahme über die Alkoholgesetzgebung

War der Obstbau bis dahin vor allem von agrarwirtschaftlichen und ernährungspolitischen Motiven geprägt, gewannen nun – vor dem Hintergrund eines steigenden Spirituosenkonsums – zunehmend auch gesundheitspolitische Überlegungen an Bedeutung. In den 1920er Jahren ortete man, befördert durch die seit den 1870er Jahren mehr und mehr erstarkende Abstinenzbewegung, ein Defizit in der eidgenössischen Alkoholgesetzgebung. Während beim Kartoffelbrand der Boom mit dem ersten Alkoholgesetz von 1886 hatte gebrochen werden können, waren Spiri-

tuosen aus Obst der Alkoholsteuer noch nicht unterstellt. Das brachte Obstproduzenten und Brennereien dazu, die Ernteüberschüsse durch Verschnappung zu verwerten. Eine erste Vorlage zur Revision des Alkoholgesetzes, die auch die Obst-, Wein- und Beerenbrennerei regeln wollte, lehnte das Schweizer Stimmvolk 1923 noch ab, stimmte 1930 einer zweiten Vorlage dann aber zu. Mit deren Inkraftsetzung 1933 unterstanden alle gebrannten Wasser, also auch der Obstbrand, der Alkoholsteuer, und der Obstbau wurde der seit 1887 bestehenden Eidgenössischen Alkoholverwaltung unterstellt. Ein Hauptziel der damit angestrebten Umstellung war die Verschiebung von der Most- und Brennobstproduktion hin zum Tafelobst. Im Auftrag des Bundesrates hatte die Alkoholverwaltung dafür zu sorgen, dass:

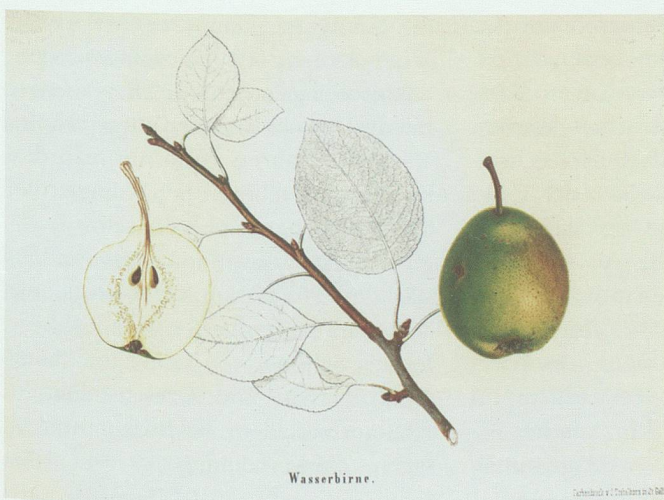
- neue Obstsorten geprüft wurden;
- durch eine «fortgesetzte Baumpflege» mehr und besseres Obst produziert wurde;

25 Zollikofer 2005.

26 Aus dem Schweizerischen Obst- und Weinbauverein entstand 1911 der Schweizerische Obstverband.

27 Salathé 2009.

28 Schumacher 2009.



«Wasserbirne» in «Schweizerische Obstsorten» von 1863.

Zeichnung Salomon Bühlmeier (Pfau-Schellenberg 1863)

- von «minderwertigen» Mostobstbäumen auf Tafelobstbäume umgestellt wurde;
- «Säuberungsaktionen» zugunsten von baumlosem Ackerland durchgeführt wurden;
- der Obstbau wenn möglich in geschlossenen Baumgruppen zusammengefasst wurde.²⁹

Bereits im Winter 1935 sprach die Alkoholverwaltung erstmals Beiträge an einzelne Kantone für Birnbaum-Fällaktionen. 1939 beschloss der Bundesrat eine achtjährige Versuchsperiode zur Züchtung und Prüfung neuer Kernobstsorten. Während des Zweiten Weltkriegs sorgte die Kriegswirtschaft für eine zusätzliche Intensivierung des Tafelobstanbaus. Andererseits vermerkte die Alkoholverwaltung in ihren Rechenschaftsberichten, die Umstellung verlaufe nicht wie gewünscht. Rodungen seien nur in geringem Ausmass durchgeführt worden, und in vielen Regionen zeigten sich die Landbesitzer trotz der Entschädigungszahlungen nicht kooperativ. Auch die Züchtung und Prüfung neuer Obstsorten führte nicht zum gewünschten Ziel, so dass der Bundesrat Anfang 1947 die Verlängerung der Versuchsperiode um weitere zehn Jahre bewilligte.

Immerhin, Absatzprobleme gab es in den Kriegsjahren kaum. Erste Kühllhäuser verbesserten die Lagermöglichkeiten, und Apfelsaft und Obstsaftkonzentrate waren willkommener Zuckersersatz. Zudem dienten die in den Bundeslagern enorm angewachsenen Alkoholvorräte in grösserem Umfang als Treibstoffzusatz.³⁰ Unmittelbar nach dem Krieg konnten grosse Mengen an Tafel- und Wirtschaftsobst exportiert werden. Das Geschäft geriet jedoch bald ins Stocken, und billige Apfelimporte aus in den Nachbarländern entstandenen Niederstammkulturen wurden für den Schweizer Obstbau zu einer grossen Konkurrenz.³¹ «Der Obstexport musste subventioniert, Überschüsse zu Saftkonzentrat verarbeitet werden. Wiederum schien für die Bauern auch das Brennen der

Baumwärtterkurs 1956 und «Oeschberg-Schnitt»

Die Bevorzugung der alkoholfreien Obstverwertung gegenüber der Branntweinproduktion brachte starke Anregungen für die technische Verbesserung des Obstbaus. Besonders erfolgreich war ab den 1940er Jahren die Einführung einer neuzeitlichen Baumkronenpflege durch den sogenannten Oeschberg-Schnitt, um Qualitätsobst, eine ausgeglichene Ernte, Erleichterungen in der Bekämpfung von Schädlingen und Krankheiten sowie auch Arbeitersparnis zu erzielen. In den Gemeinden besorgten, unterstützt mit Bundesbeiträgen, regionale und lokale Obstbauorganisationen und Kursleiter die Umsetzung dieser neuzeitlichen Kronenpflege. Der gründlichen Aus- und Weiterbildung der Berufsleute wurde besondere Aufmerksamkeit geschenkt, und die meisten Kantone führten alljährlich vier- bis sechswöchige Baumwärtterkurse durch. In jedem fortschrittlich geführten Betrieb fand diese Methode bald Einzug, und mancher Kleinbauer liess sich durch gut geschulte Fachleute zum Baumwärtter ausbilden, was ihm in der arbeitsarmen Winterzeit eine lohnende Nebenbeschäftigung einbrachte.

Im Winter 1956 absolvierte auch Heinrich (Rech) Gabathuler aus Fontinas als 17-Jähriger einen solchen Kurs, bevor er seine Lehre als Maschinenschlosser bei der Firma Saurer in Arbon begann. Ermuntert hatte ihn dazu «dr Schuppa-Chaschper», der damalige Geschäftsführer der Landwirtschaftlichen Genossenschaft Wartau, Kaspar Gabathuler. Als Kursleiter betätigte sich ein Angestellter der Eidg. Forschungsanstalt für Obst-, Wein- und Gartenbau Wädenswil, «dr Chnoschpa-Schmid», wie er genannt wurde.

Der Baumwärtterkurs konnte in drei Blöcken zu je 14 Tagen absolviert werden. Ein erster Teil führte im Februar 1956 mit viel praktischer Arbeit in der grossen Obstanlage mit äl-

terem Baumbestand beim Bürgerheim in Grabs und bei einigen Bauern in Walenstadt in den Oeschberg-Schnitt ein. Der Winter 1956 brachte andauernd Temperaturen um minus 15 Grad und viel Schnee, den man bei Arbeitsbeginn zuerst von den Bäumen schütteln musste. Den ganzen Tag kalte Finger war die Folge, denn mit Handschuhen lässt sich kaum gescheit arbeiten. Mit Bockleiter, Rebschere und Baumsägen rückte man den Apfel- und Birnbäumen, vereinzelt auch Zwetschgenbäumen, zu Leibe.

Beim Oeschberg-Schnitt – den Namen hat er von der kantonalberrischen Obst- und Gartenbauschule Oeschberg (heute Koppigen) – lässt man dem Baum drei bis vier Leitäste, die in einem Winkel von etwa 45 Grad in die Höhe ragen, woran die Fruchtäste wachsen, die teilweise nach unten gebunden werden, damit sich das Fruchtholz möglichst waagrecht bilden kann. Neben dem Baumschnitt wurde auch das Veredeln der Obstbäume gelernt, da die Alkoholverwaltung das Umpfropfen von Mostobstbäumen auf Tafelobstsorten forcierte. Auch grössere Bäume mussten diese Behandlung über sich ergehen lassen. Es wurden jeweils nur die Leitäste veredelt. Jene Teile, die als sogenannte Zug-Äste die Funktion des Saftziehens aus dem Boden auszuüben hatten, wurden später entfernt, wenn die Leitäste genügend erstarkt waren. Bei etwa armdicken Ästen wurden an den Schnittstellen zwei bis drei Schösslinge mit drei bis vier Knospen aufgefropft. Nach zwei Jahren entfernte man die beiden schwächeren Schösslinge, die in der Zwischenzeit bereits selbst Zweige gebildet hatten, und belies nur den stärksten Pflopftrieb am Aststummel. An neuen Sorten kamen vor allem Berlepsch, Schöner von Ohio, Jonathan, Goldparmäne und Gravensteiner – letzterer vor allem auf Boskoopunterlagen – zur Veredelung. HG



Die nach 1900 nochmals gestiegenen Kernobstbestände lassen sich auch fürs Werdenberg nachweisen: Das Bild oben zeigt Azmoos um 1900 mit der fast baumfreien Dornau im Hintergrund, zirka 40 Jahre später (Bild unten) war das Gebiet dicht mit Obstbäumen bestockt. Sammlung Hansjakob Gabathuler, Buchs, und Archiv Politische Gemeinde Wartau

Früchte eine Lösung zu sein.³² Die Alkoholverwaltung hatte per Gesetz den Auftrag, den Konsum von Spirituosen zu vermindern und war dazu verpflichtet, allen ihr angebotenen Kernobstbranntwein aufzukaufen. Die Umwandlung in Industriesprit war mit hohen finanziellen Verlusten verbunden. Das Übel wortwörtlich an der Wurzel zu

packen, erschien damals als naheliegende Lösung.»³³

Plantagen kontra Feldobstbau

Ein Bundesratsbeschluss von 1955 läutete grossflächige, rigorose Anpassungen der Obstproduktion ein. Der Anbau sollte radikal an die Marktverhältnisse und an die Bedürfnisse der

zur Intensivierung des Acker- und Futterbaus anvisierten mechanisierten Landwirtschaft angepasst werden. Die ideale Anbaualternative zu den Streuobstwiesen alter Prägung sah man in den im Ausland bereits verbreiteteren Niederstammlantagen. Von ihnen und der gleichzeitigen Eliminierung möglichst vieler Hochstammbäume erhoffte man sich eine rationellere Tafelobstproduktion und eine Lösung der Verwertungsprobleme. Zudem griff man, um das inländische Obst zu schützen, zu marktprotektionistischen Mitteln wie Einfuhrkontingenten und Importsperrern, die 1995 – als Folge des WTO-Abkommens über die Landwirtschaft – dann durch Schutzzölle ersetzt wurden.

Die von der Alkoholverwaltung organisierten Fällaktionen zeigten Wirkung. Ihren Höhepunkt erreichten die Rodungen, denen vor allem Hochstammbäume zum Opfer fielen, in den 1960er Jahren. Allein von 1951 bis 1971 sank die Zahl der Feldobstbäume gesamtschweizerisch von 14,1 auf 7,5 Millionen. Bei der jüngsten Erhebung im Jahr 2001 waren es noch gut 2,6 Millionen, 18,6 Prozent des Bestandes von 1951 (vgl. Tabelle «Entwicklung des Feldobstbaumbestandes von 1951 bis 2001» auf Seite 141).

«Beschleunigung des Abbaus» und kostspielige Fällaktionen

Ein Schreiben der Eidgenössischen Alkoholverwaltung vom Dezember 1969 ans Volkswirtschaftsdepartement des Kantons St.Gallen gibt Einblick in die Beweggründe und damalige Denkweise: *«Der Herbst 1969 hat erneut eine sehr*

29 Huber 2006.

30 EAV 2009.

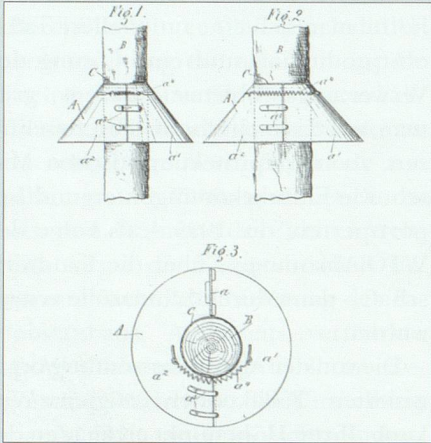
31 Schumacher 2009.

32 Eine von den Innerschweizer Obst- und Branntweinproduzenten lancierte Initiative zur Rückkehr zur Alkoholgesetzgebung von 1900 war vom Schweizer Stimmvolk schon 1941 abgelehnt worden. EAV 2009.

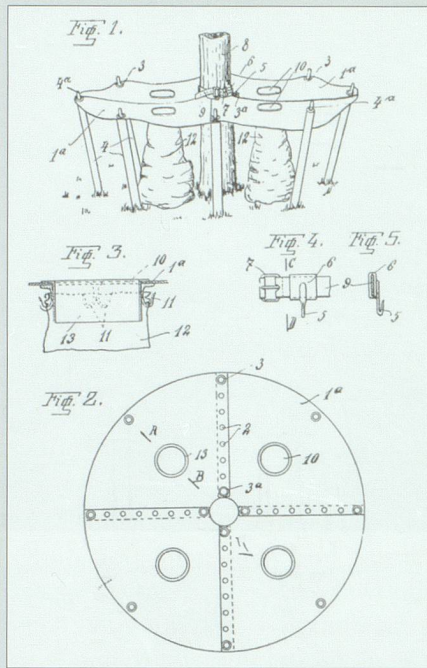
33 Huber 2009.

«Obstbau-Boom» in den Patentschriften aus dem Kanton St.Gallen

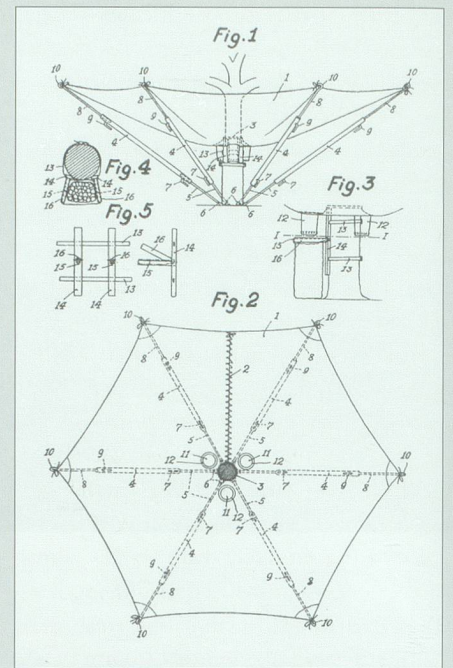
Der hohe Stellenwert des Obstbaus bis in die erste Hälfte des 20. Jahrhunderts zeigt sich unter anderem in zahlreichen Patentschriften für Erfindungen zum Schutz der Bäume und zur Erleichterung der Obsternte.



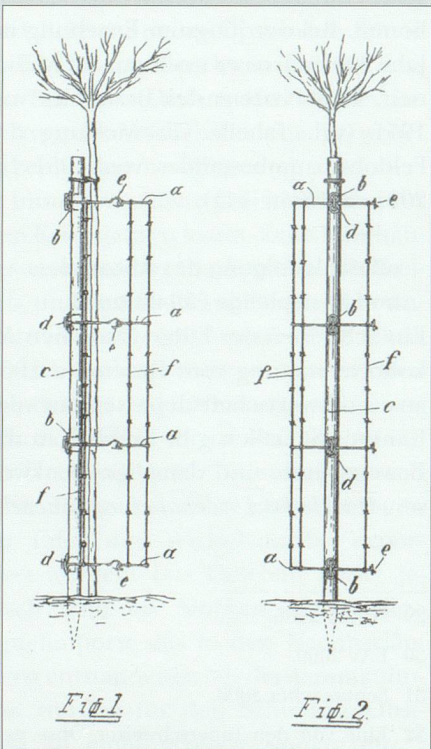
«Ausdehnbarer, metallener Trichtergürtel zum Schutze der Obstbäume gegen Ungeziefer». Patent Nr. 13471, 1897, Wilhelm Giger, Mels. StASG ZW 1 A/2



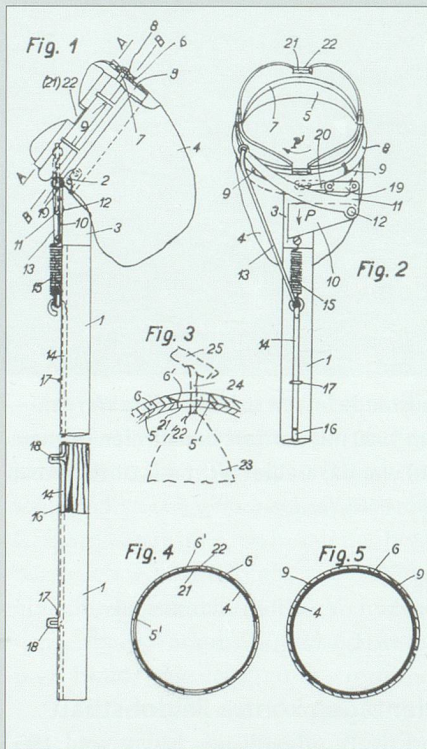
«Obstauffangvorrichtung». Patent Nr. 69896, 1914, Conrad Sturzenegger, St.Gallen. StASG ZW 2A/2e



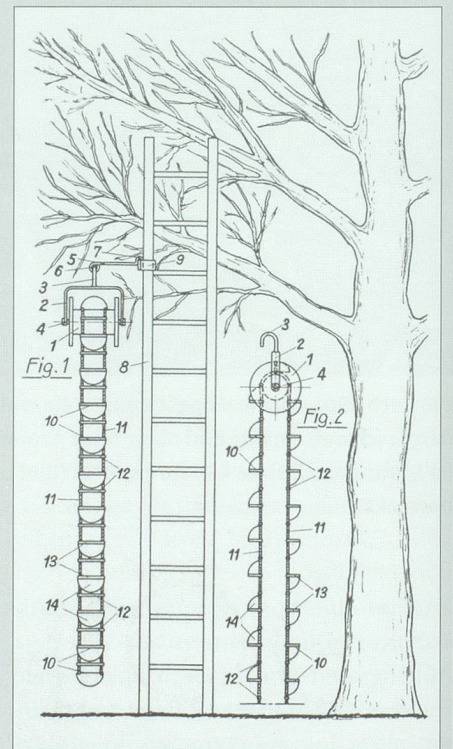
«Einrichtung zum Einsammeln und Einsacken von geschütteltem Obst». Patent Nr. 170364, 1934, Anton Hobi, Mels. StASG, ZW 2A/2c



«Baumschützer». Patent Nr. 72000, 1915, Emil Baumberger und August Koller, Rorschacherberg. StASG ZW 2A/2e



«Obstpflücker». Patent Nr. 180888, 1936, Jakob Hoffmann, St.Gallen. StASG, ZW 2A/2e



«Hilfseinrichtung für die Obstlese». Patent Nr. 210550, 1940, Rosemann Giger, Gartikon b. Ganterschwil. StASG, ZW 2A/2e

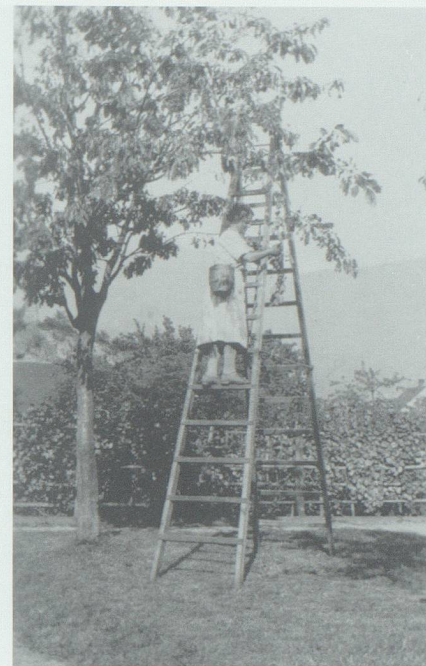
grosse Kernobsternte gebracht, die gewaltige Überschüsse verursachte. Die Verarbeitungsbetriebe hatten noch grössere Verarbeitungsmengen zu meistern als 1967. Die hergestellten Obstprodukte entsprechen mit Einschluss der noch vorhandenen Vorräte aus der Ernte 1967 nahezu einem Vierjahresbedarf der Mostereien. Im weiteren traf beim Tafelobst die nun rasch ansteigende Produktionskraft der modernen Intensivkulturen in Erscheinung. Zusammen mit den Erträgen aus dem Feldobstbau häuften sich bei den Lagerhaltern Obstmengen an, die mehr als 10 000 Tonnen über dem Quantum liegen, das als normal verwertbar betrachtet wird. Das Obstjahr 1969/70 wird den Beteiligten zum Teil bedeutende Verluste bringen und von der öffentlichen Hand enorme Stützungsbeträge erfordern. Der Bundesrat hat wiederholt der Erwartung Ausdruck gegeben, dass alles vorgekehrt werde, um die Produktions- und Absatzmöglichkeiten in ein besseres Gleichgewicht zu bringen. Der Weg hierzu führt über die Beschleunigung des Abbaus nicht mehr erwünschter Baumbestände bei gleichzeitiger Zurückhaltung in der Erstellung neuer Anlagen.³⁴

Allein von November 1971 bis Februar 1972 wurden in den Kantonen

St.Gallen und Appenzell A. Rh. im Rahmen «ordentlicher Aktionen» 15 247 Obstbäume gefällt, davon 9861 Apfelbäume, 4271 Birn- und 285 Kirschbäume sowie 830 andere Bäume. Auf vertraglicher Basis eingesetzt wurden drei Traktorseilzüge, vierzehn Einmannmotorsägen, zehn Holzhackmaschinen, ein Bagger und sechs Transportunternehmen. Die Zahl der mit Beiträgen entfernten Bäume belief sich auf 10 183 Stück, wofür Fällprämien von total 297 285 Franken ausbezahlt wurden beziehungsweise pro Baum Fr. 29.19.³⁵ Mit zusätzlichen insgesamt rund 283 000 Franken zu Buche schlugen die Fällkosten, das Aufsägen der Bäume und das Hacken des Astholzes, die Entschädigungen der Selbstfäller, der Abtransport von Wurzelstöcken, die Aktionsvorbereitungen und die Aktionsleitung. Diese Aufwendungen gingen ebenfalls zulasten der öffentlichen Hand.³⁶

Umdenken

Anfang der 1970er Jahre machte sich allmählich ein Umdenken bemerkbar. Die Mostereien warnten, die alten Obstsorten seien für ihre Produktion ein unverzichtbarer Rohstoff, der



Kirschenernte an der Wingertgass in Sevelen, um 1930. Die Pflückerin ist wahrscheinlich Margreth (Grittli) Zogg (1900–1990). Sammlung Werner Hagmann, Zürich

knapp werden könnte. Von Seiten des Natur- und Landschaftsschutzes wurde auf die Bedeutung der Hochstammobstbäume und des Feldobstbaus für das Landschaftsbild und als Lebensraum für viele Vogel- und andere Tierarten hingewiesen. In den eidgenössischen Räten wurden die staatlich geförderten Rodungen zum umstrittenen Thema. Unter dem wachsenden politischen Druck änderte auch die Alkoholverwaltung ihre Haltung und überarbeitete die Weisungen: Natur- und Heimatschutz sollten fortan stärker be-

34 Brief vom 29.12.1969 der Eidg. Alkoholverwaltung (Dr. V. Kühne) ans Volkswirtschaftsdepartement des Kantons St.Gallen (StASG, Dossier A97/54).

35 Um in den Genuss der Fällprämien zu kommen, mussten (nach mdl. Mitteilung von Zeitzeugen) je Eigentümer mindestens 15 Bäume zur Aktion angemeldet werden.

36 *Schlussbericht* vom 11.4.1973 der kantonalen Zentralstelle für Obstbau, Custerhof-Rheineck, über die Massnahmen zur Umstellung des Obstbaues 1971/72 zu Handen der Eidgen. Alkoholverwaltung (StASG, Dossier A97/54).

Entwicklung des Feldobstbaumbestandes von 1951 bis 2001

| | 1951 | 1961 | 1971 | 1981 | 1991 | 2001 |
|-------------------------|------------|-------------------------|-----------|-----------|-----------|-----------|
| Schweiz | 14 140 316 | 11 866 284 | 7 491 638 | 5 524 954 | 4 254 916 | 2 628 849 |
| Ostschweiz ^a | 3 117 067 | 2 501 510 | 1 543 129 | 1 093 277 | 880 610 | 619 988 |
| St.Gallen | 1 128 421 | 911 282 | 608 105 | 436 413 | 354 715 | 269 824 |
| Werdenberg ^b | 85 095 | Rückgang 1951 bis 2001: | | -79,1% | 17 777 | |
| Wartau ^b | 9 418 | | | -78,5% | 2 027 | |
| Sevelen ^b | 9 459 | | | -87,5% | 1 182 | |
| Buchs ^b | 7 882 | | | -88,1% | 938 | |
| Grabs ^b | 19 567 | | | -74,3% | 5 038 | |
| Gams ^b | 16 391 | | | -73,8% | 4 290 | |
| Sennwald ^b | 22 378 | | | -80,8% | 4 302 | |

a Glarus, Schaffhausen, Appenzell A. Rh., Appenzell I. Rh., St.Gallen, Graubünden, Thurgau.

b Ohne Nussbäume (1951 total 3052 Stück, davon 1070 in der Gemeinde Sennwald).

Quellen: Bundesamt für Statistik, Feldobstbäume, Entwicklung seit 1951 (T7.3.1.3.3); Obstbaumzählung 1951 (StASG, Dossier A97/54.1); Obstbaumzählung 2001 (LZSG Flawil, Fachstelle Obstbau).



Streuoibstbestände gibt es noch im Werdenberg, aber sie sind selten geworden und häufig überaltert und gefährdet. Streuoibstwiese bei Gretschins. Foto Hans Jakob Reich, Salaz

rücksichtigt werden. Tatsächlich blieb der Aufwand für die Rodungen deutlich hinter den budgetierten Mitteln zurück, und 1975 wurden die Fällaktionen ganz eingestellt.³⁷ Rückblickend vermerkt die Alkoholverwaltung dazu: «Ausschlaggebend [waren] unter anderem das gesteigerte Umweltbewusstsein und die Opposition der Mostereien.»³⁸

Die Fläche der Niederstammplantagen betrug 2002 in der Schweiz 6603 Hektaren, was immerhin etwa 44 Prozent der gesamtschweizerischen Rebfläche entspricht. Doch die Bäume sind auch für den Intensivobstbau nicht in den Himmel gewachsen: «Anfängliche

gute Abnahmepreise verleiteten die Produzenten dazu, diese Anbaumethode zu forcieren. In den 1980er Jahren hatten sich die Marktverhältnisse dann aber auch in diesem Bereich verschlechtert. Der Schweizerische Obstverband sah sich deshalb zum Handeln gezwungen: Aus einem Selbsthilfefonds wurden Rodungsaktionen finanziert, die nun vor allem die Anbaufläche der Tafeläpfel redimensionieren sollten.»³⁹

Ernüchternde Aussichten

Auch wenn der ökologische und landschaftliche Wert der Feldobstbäume längst erkannt ist und die planmäs-

sige, vom Bund finanzierte Dezimierung seit über dreissig Jahren eingestellt ist: Der Baumbestand liess sich seither nicht einmal stabilisieren. Im Gegenteil, er sank von 1991 bis 2001 jährlich um je gut 160 000 Stück. Im Kanton St.Gallen betrug der Abgang in diesem Zeitraum Jahr für Jahr durchschnittlich rund 8500 Stück. Auch der Siedlungsdruck, die Bedingungen des Handels, Konsumgewohnheiten und mangelndes Interesse der Landbesitzer und Bewirtschafter fordern ihren Tribut. Und in allerjüngster Zeit hat – auch im Werdenberg – die bakterielle Krankheit Feuerbrand zu zusätzlichen massiven Eingriffen in die Bestände geführt. Deren Ausmass wird sich nach der nächsten Obstbaumzählung im Jahr 2011 in der Statistik unübersehbar zeigen.⁴⁰

37 Huber 2009. – Zur ökologischen Bedeutung des Feldobstbaus vgl. Georg Willi, «Eine schwindende Zierde des Landes», im vorliegenden Band.

38 EAV 2009.

39 Huber 2009.

40 Zur heutigen Situation vgl. im vorliegenden Band Richard Hollenstein, «Werdenberger Obstbau heute und morgen», zu den Bemühungen um alte Obstsorten Eva Körbitz, «Alte Sorten – ein wertvolles Kulturgut».

Quellen und Literatur

EAV 2009: *Historischer Überblick, Alkoholpolitik und Eidg. Alkoholverwaltung (EAV)*, Download-Dokument auf der Website der EAV (www.eav.admin.ch/dokumentation/publikationen/index.html?lang=de).

Huber 2006: HUBER, MARC, *Hochstamm-Obstbau im Laufe der letzten 100 Jahre*. In: *Schweizerische Zeitschrift für Obst- und Weinbau* 18/06.

Irniger 1999: IRNIGER, MARGRIT, *Garten, Gartenbau und bäuerliche Familienwirtschaft in der Nordschweiz (14.–16. Jahrhundert)*. In: MEIER, THOMAS/SABLONIER, ROGER (Hg.), *Wirtschaft und Herrschaft. Beiträge zur ländlichen Gesellschaft in der östlichen Schweiz (1200–1800)*, Zürich 1999, S. 17–42.

Lehmannmeier 2003: LEMMENMEIER, MAX, *Stickerblüte und Kampf um einen sozialen Staat*, S. 9–103. In: *Sankt-Galler Geschichte 2003*, Bd. 6, *Die Zeit des Kantons 1861–1914*, St.Gallen 2003.

Pfau-Schellenberg 1863: PFAU-SHELLENBERG, GUSTAV, *Schweizerische Obstsorten, her-*

ausgegeben vom Schweizerischen landwirtschaftlichen Verein, St.Gallen/Zürich 1863.

Reich 2008: REICH, HANS JAKOB, «Eine Speise für die Herren und die Schweine». *Die schwierigen Anfänge des Kartoffelanbaus und der Durchbruch im 19. Jahrhundert*. In: *Werdenberger Jahrbuch 2008*, 21. Jg., S. 126–133.

Salathé 2009: SALATHÉ, ANDRÉ, *Pfau [-Schellenberg]*, Gustav. In: *Historisches Lexikon der Schweiz (HLS)*, Version 17.6.2009, URL: <http://www.hls-dhs-dss.ch/textes/d/D45231.php>

Schindler 1986: SCHINDLER, DIETER, *Werdenberg als Glarner Landvogtei. Untertanen, ländliche Oberschicht und «fremde Herren» im 18. Jahrhundert*, Buchs 1986.

Schumacher 2009: SCHUMACHER, ROBERT, *Obstbau*. In: *Historisches Lexikon der Schweiz (HLS)*, Version vom 24.8.2009, URL: <http://www.hls-dhs-dss.ch/textes/d/D13938.php>

StASG: Staatsarchiv St.Gallen.

Steinmüller 1804: STEINMÜLLER, JOHANN RUDOLF, *Beschreibung der schweizerischen Alpen- und Landwirtschaft [...]. Zweytes Bändchen, welches die Alpen- und Landwirtschaft des Kantons Appenzell und der St.Galler Bezirke Rheintal, Sax und Werdenberg enthält*, Winterthur 1804, Reprint Buchs 1987.

Thomann 1741: THOMANN, CASPAR, *Beschreibung der Frey-Herrschaft Sax. Von Ihrer Beschaffenheit und Situation*, 1741; im Anhang: *Detail der Pfrund Sax von Pfarrer Weyß* [o.], nach 1753, vor 1798]; hg. von Nicolaus Senn, St.Gallen 1863.

Zollikofer 2005: CASPAR TOBIAS ZOLLIKOFER (1774–1843), *Pomologische Studien des frühen 19. Jahrhunderts. Aufgezeichnet in den Jahren 1831–1834*, hg. von Simon Egger und Urs Müller, Wädenswil 2005.



Foto Hans Jakob Reich, Salez

Birnbaum im Sabrens bei Gretschins, Blick auf die Gauschla (11. Januar 2009) .