

Zeitschrift: Schweizerische Wasserwirtschaft : Zeitschrift für Wasserrecht, Wasserbautechnik, Wasserkraftnutzung, Schifffahrt

Herausgeber: Schweizerischer Wasserwirtschaftsverband

Band: 1 (1908-1909)

Heft: 22

Rubrik: Mitteilungen

Nutzungsbedingungen

Die ETH-Bibliothek ist die Anbieterin der digitalisierten Zeitschriften. Sie besitzt keine Urheberrechte an den Zeitschriften und ist nicht verantwortlich für deren Inhalte. Die Rechte liegen in der Regel bei den Herausgebern beziehungsweise den externen Rechteinhabern. [Siehe Rechtliche Hinweise.](#)

Conditions d'utilisation

L'ETH Library est le fournisseur des revues numérisées. Elle ne détient aucun droit d'auteur sur les revues et n'est pas responsable de leur contenu. En règle générale, les droits sont détenus par les éditeurs ou les détenteurs de droits externes. [Voir Informations légales.](#)

Terms of use

The ETH Library is the provider of the digitised journals. It does not own any copyrights to the journals and is not responsible for their content. The rights usually lie with the publishers or the external rights holders. [See Legal notice.](#)

Download PDF: 13.03.2025

ETH-Bibliothek Zürich, E-Periodica, <https://www.e-periodica.ch>

noch anbringen, wie bereits in der Beschreibung in Nr. 14 hervorgehoben worden ist.

In technischer und wirtschaftlicher Hinsicht halte ich dieses Hebewerksystem — bei genügender Hubhöhe — für eines der günstigsten unter den heute bekannten Schiffshebevorrichtungen.

Urigen, 5. August 1909. Prof. A. Rohn.

WASSERRECHT

Schiffahrtsabgaben. Regierungsrat a. D. Geigel in Strassburg hatte in der „Strassb. Post“ ausgeführt, dass fast alle Reedereien, Städte und Handelskammern die von Preussen angeregte Einführung von Schiffahrtsabgaben auf regulierten oder noch zu regulierenden Flüssen zunächst grundsätzlich, sodann im einzelnen wegen ihrer Verwendung, ihrer Höhe und des Veranlagungsmaßstabes bekämpften. Die grundsätzlichen Bedenken seien indessen wohl erledigt, seit Baden und Sachsen sich überzeugen konnten, dass sich gegen die angeregte Änderung der Reichsverfassung im Bundesrat keine 14 Stimmen vereinigen würden. Das „Karlsruher Tagblatt“ erklärt demgegenüber, dass die badische Regierung ihren grundsätzlichen Standpunkt gegen die von Preussen geplante Einführung von Schiffahrtsabgaben in keinem Punkte geändert hat.

Norwegische Wasserrechtsgesetzgebung. Das norwegische Storting hat nach langen Debatten einen Gesetzentwurf über die Ausnutzung von Wasserfällen mit 48 gegen 43 Stimmen angenommen. Der von einschneidender Bedeutung ist. Den Hauptanstoß gaben die mit ausländischem Kapital arbeitenden Eydeschen Salpeterfabriken, zu deren Betrieb grosse Wasserfälle, darunter der bekannte Rjukanfall, erworben wurden. Besonders wichtig ist die Bestimmung, dass nach Ablauf der auf höchstens 60—80 Jahre bemessenen Konzessionsdauer (die Regierung hatte sogar 40 Jahre vorgeschlagen) die erworbenen Wasserfälle nebst den sämtlichen Anlagen ohne Vergütung dem Staate zufallen sollen. Norweger und Ausländer sind darin gleichgestellt.

Wasserkraftausnutzung

Wasserkräfte in Nidwalden. Das Elektrizitätswerk Luzern-Engelberg steht mit der Alpengenossenschaft Trübsee in Unterhandlungen über die Abtretung des oberhalb Engelberg auf dem Gebiete des Kantons Nidwalden gelegenen Trübsees zum Zwecke der Stauung und Ausnutzung für das genannte Kraftwerk. Die Alpengenossenschaft, für die der See wenig Wert besitzt, ist geneigt, auf die Abtretung einzugehen, zur Ausnutzung der Wasserkräfte bedarf es aber nach dem vor zwei Jahren erlassenen Nidwaldner Wasserrechtsgesetz einer kantonalen Konzession. Gegen deren Erteilung erheben neun Gemeindepräsidenten des Halbkantons Widerspruch, mit der Begründung, der Kanton sollte sich diese Wasserkraft zur Errichtung eines eigenen Werkes sichern.

Wasserkräfte in Graubünden. Für die Unterengadinerbahn ist der elektrische Betrieb vorgesehen. Ingenieur Kürsteiner in St. Gallen besorgt die Vorstudien. Ein Augenschein, den er letzten Winter mit dem Direktor der Rätischen Bahn im Scarlital vornahm, hat ergeben, dass die Clemgia am leichtesten zu fassen ist und genügend Kraft liefert. Man würde den Fluss in einer Höhe von etwa 1650 Meter in der Mitte des Scarltales fassen und ihn dann über St. Jon, teils in offener Röhrenleitung, teils durch Tunneln, nach Schuls leiten, wo am rechten Ufer des Inn, in einer Höhe von 1200 Meter, die Zentrale errichtet würde. Im ganzen glaubt man, in der wasserärmsten Zeit 4—5000 Pferdekräfte zu gewinnen. Schuls würde für sich etwa 1200 Pferdekräfte behalten.

— Bei der bündnerischen Regierung liegt zurzeit ein Konzessionsgesuch für ein neues Kraftwerk im Bündner Oberland. Die Verträge mit den beteiligten Gemeinden Brigels, Panix, Ruis und Waltensburg sind abgeschlossen, bedürfen aber der regierungsrätlichen Genehmigung. Konzessionsbewerberin ist das Ingenieur- und Baubureau Seeger & Cie. in St. Gallen; es sollen die Wasserkräfte des Laddral-, Schmuèr- und Flembaches im bündnerischen Oberland ausgenützt werden. Es ist eine hydroelektrische Anlage mit drei grossen Stauseen projektiert, welche ein mittleres Bruttogefälle von zirka 800 Meter aufweisen, während der gesamte Stauinhalt etwa 40 Millionen Kubikmeter beträgt; bei rationeller Ausrüstung werden sich über 20,000 Pferdekräfte gewinnen lassen. Die elektrische Energie soll, sofern sie nicht für Licht- und Kraftzwecke verbraucht wird, hauptsächlich zum Betrieb elektrochemischer Fabriken dienen.

Walliser Wasserkräfte. Kein Kanton der Schweiz hat eine so rapide Entwicklung in der Ausnutzung der Wasserkräfte aufzuweisen, wie der Kanton Wallis. 1895 betrug die Zahl der von der Industrie benutzten hydraulischen Energie 897 P. S., 1900 waren es 8483, 1906 29,930, 1908 43,548 und auf 1. Juni des laufenden Jahres berechnete man die Zahl der ausgenützten Pferdekräfte auf 61,347. Ein grosser Teil dieser Kraft entfällt auf Industrien, die viel mechanische Kraft, aber wenig menschliche Arbeitskräfte erfordern.

Talsperren in Deutschland. Die Stadt Plauen im Vogtland hat in Geigenbachtal bei Falkenstein eine Talsperre erbaut, die nächstens vollendet wird, mit einem Betriebswasserbecken von 350,000 und einem Trinkwasserbecken von 3,2 Millionen Kubikmetern Wasser. Die Sperrmauer ist am Fuss 35, an der Krone 4,75 m breit und 42 m hoch; der Mauergrund liegt vier Meter tief in der Erde.

— Die Barmer Stadtverordneten genehmigten das Projekt einer neuen Talsperre im Kerspetal, das acht Millionen Mark kosten soll.

— Eine Aktiengesellschaft beabsichtigt, ein Kapital von 10,000,000 Mark aufzubringen, das zur Durchführung des Projektes der Nistertalsperre im Westerwald erforderlich ist. Die Wasser der kleinen und der schwarzen Nister sollen auf einem Gelände von 350 ha so gesperrt werden, dass das Staubecken 60 Millionen Kubikmeter Wasser fasst. Dazu ist eine 500 m lange und 80 m hohe Sperrmauer vorgesehen.

Das am 3. Juli 1900 erlassene preussische Hochwasserschutzgesetz hat auch im Gebiet der schlesischen Gebirgsflüsse eine Anzahl Talsperren- und Stauweiherbauten vorgesehen, die jetzt teilweise fertig, teilweise noch im Bau sind. Die hierzu erforderlichen Mittel stellte der Staat mit 31,312,000 Mark und die Provinz mit 7,828,000 Mark bereit. Im ganzen waren 14 Talsperren und Stauweiher geplant. Fertiggestellt sind bis jetzt acht. Zunächst war es die Queistalsperre bei Marklissa. Demnächst folgten im Bobergergebiet die Talsperre von Budwald, das Doppelbecken von Grüssau am Zieder, die Stauweiher des Zaden bei Warmbrunn und des Heidewassers bei Herischdorf. Ferner sind vollendet in der Grafschaft Glatz der Wölfel- und der More-Stauweiher, ausserdem im Altwatergebirge der Stauweiher bei Arnoldsdorf. Im Bau sind die wichtige Talsperre bei Mauer am Bober, die Stauweiher von Friedersdorf am Langwasser im Queisgebiet und von Schönau am Steinbach, sowie von Klein-Waltersdorf am Röhrsdorfer Wasser im Katzbachgebiet. Unausgeführt sind noch die Projekte des Lomnitzstaubecken oberhalb Erdmannsdorf und des Weistrizstaubecken im Schlesierland.

Wettbewerb Walchensee. Man schreibt uns: Verfasser des Entwurfes mit dem Kennwort „suum cuique“ sind: Ingenieur Franz Kreuter, ord. Professor an der k. Technischen Hochschule in München und Ingenieur Josef Riehl, Bauunternehmer in Innsbruck, in Verbindung mit den Firmen: E. M. Voith in Heidenheim, Allgemeine Elektrizitäts-Gesellschaft in Berlin, Bopp & Reuther in Mannheim. Als Hauptmitarbeiter sind zu nennen: die Ingenieure Karl Innerebner und Walther Kreuter der Bauunternehmung Ingenieur Josef Riehl in Innsbruck und der Architekt Franz Kreuter, Stadtbaurat in Würzburg.

Die bayrischen Wasserkräfte und die Staatsbahnen. Das bayerische Staatsministerium für Verkehrsangelegenheiten hat folgende staatlichen Wasserkräfte für die Zwecke des elektrischen Bahnbetriebes belegt: 1. die Walchensee-Kraft mit Ueberleitung auf den Kochelsee; 2. die Isarstufe bei Wolfratshausen zwischen Puppling und Aumühle; 3. die obere Alz vom Chiemsee bis zum Laufenaue Wehr bei Altenmarkt im Zusammenschluss mit einer Hochdruckanlage beim künftigen unteren Alzwerk bei Burghausen; 4. die Ledstufe von Füssen bis zum Ledbrucker Wehr, doch wird noch zu erwägen sein, ob nicht vorerst bis zur Einführung des elektrischen Bahnbetriebes eine zeitweise Abgabe dieser Kraft an die Privatindustrie zugestanden werden kann; 5. eine Illerstufe, deren Festsetzung noch von den Ergebnissen der in nächster Zeit mit Württemberg stattfindenden Verhandlungen abhängt; 6. die oberste Saaladstufe von der Landesgrenze bis zum künftigen Saaladwerke Kibling — Kirchberg bei Bad Reichenhall; 7. eine Innstufe zwischen Wasserburg und Mühldorf. Die Verkehrsverwaltung beabsichtigt, diese Wasserkräfte in dem Masse als es die Einführung des elektrischen Bahnbetriebes erforderlich macht, auf ihre Kosten auszubauen und den Betrieb der Kraftwerke zu übernehmen. Die übrigen staatlichen Wasserkräfte sind somit für andere Zwecke verfügbar. Nach der bisherigen Aufnahme der Wasserkraftabteilung der obersten Baubehörde sind ferner als besonders bauwürdig noch eine Reihe von Wasserkraften in 16 Flusstufen aufgeführt, worunter sich auch zwei Gefällstufen der Alz befinden. Ueber die Vergebung der Alzwasserkräfte schweben Verhandlungen. Sie sind dadurch beeinflusst, dass von österreichischer Seite auf Grund des Prinzips der Territorialhoheit das selbständige Verfügungsrecht über die Ausnutzung der österreichischen Wasserläufe, die nach Bayern übertreten, beansprucht wird, auch wenn das durch die Möglichkeit des Ausbaues von Kraftanlagen auf bayrischem Gebiete beeinträchtigt würde, während Bayern ein Anrecht auf den ungeschmälernten Fortbezug dieser Wasserkräfte behauptet. Die Verhandlungen mit Oesterreich werden fortgesetzt.

Im speziellen gedenkt die bayrische Staatsbahnverwaltung, für die Elektrifizierung der Bahn Salzburg-Reichenhall-Berchtesgaden, für welche die Mittel schon vom vorigen Landtag genehmigt worden sind, ein Kraftwerk bei Kibling anzulegen. Nach dem Projekt wird oberhalb Kibling eine Talsperre und ein Stausee errichtet und von da wird das Wasser mittels eines Stollens, der quer durch den Kopf bei Kibling durchgeführt wird, dem Kraftwerk zugeleitet. Die Grunderwerbungen sind schon erfolgt.

Wasserkräfte in Spanien. Von den rund fünf Millionen Pferdekräften, die Spaniens Gewässer zu erzeugen vermögen, sind bis jetzt nur etwa 80,000 ausgenutzt.

Wasserkräfte des Zambesi in Südafrika. Der schon längere Zeit erwogene Plan einer Ausnutzung der Wasserkräfte des Zambesi bei den Viktoriafällen scheint jetzt verwirklicht zu werden. Es hat sich in Südafrika eine englische Gesellschaft gebildet, die mit einem Kapital von angeblich 7,5 Millionen Pfund Sterling (187 $\frac{1}{2}$ Millionen Franken) ausgerüstet werden soll. Der gigantische Charakter dieses Unternehmens geht aus einigen Zahlen hervor. Die Breite der Viktoriafälle beträgt 1700 Meter, die Höhe 140 Meter. Die Länge der Leitung ist auf etwa 1100 Kilometer veranschlagt. Bisher konnte sich Kalifornien rühmen, die längste elektrische Leitung zu besitzen; sie umfasst 350 Kilometer, an zweiter Stelle kam Frankreich, das in der Gegend von Avignon eine 220 Kilometer lange Leitung besitzt.

Schifffahrt und Kanalbauten

Rheinschifffahrt Strassburg-Basel. In Hünningen wird über die Störungen geklagt, welche durch die Schifffahrt auf dem Rhein der Verkehr über die Schiffbrücke erleide; diese müsse namentlich an Sonntagen fast immer offen gehalten werden, so dass das Publikum, das den Rhein passieren wolle, ungebührlich aufgehalten werde.

Dem Übelstand ist abzuhelpen, wenn die badische und die elsass-lothringische Regierung sich endlich entschliessen, eine mechanische Vorrichtung zum raschen Öffnen und Schliessen der Brücke anzubringen, oder, was noch besser wäre, eine feste Brücke zu bauen, die hoch genug ist, um den Schiffsverkehr nicht zu hindern.

Die Loire und ihr Seitenkanal. Die schweizerischen, deutschen und österreichischen Kanalvereine sprechen in letzter Zeit viel von der grossen zentralen Wasserstrasse, die Basel mit Nantes verbinden soll. Nach der Schiffbarmachung des Rheins bis in den Bodensee würde dann das schwäbische Meer der grosse Umschlagsplatz, der Binnenhafen par excellence für das Herz Europas werden.

In Nr. 5 und 6 der „Rheinquellen“ sagt ein Referat über den deutsch-österreichischen Binnenschifffahrtstag in Linz, dass die Hauptstrecke einer Wasserstrasse Nantes-Basel bereits gegeben sei und durch die auf 397 km lang schiffbare Loire (Nantes-Briare) dargestellt werde. Dazu wird mit Recht bemerkt, dass eine Korrektur dieses Stromes in seinem untern Teil zur Schaffung einer Mittelwasserfahrtiefe von 1,4 m unerlässlich sei.

Dieser letztere Punkt bedarf einiger Klärung. Die Loire ist tatsächlich in sechs Sektionen eingeteilt. Die erste zwischen Vorey und Roanne beträgt 159 km und lässt nur eine Befahrung mit Flössen und streckenweise mit kleinen Kähnen zu. Die zweite Sektion geht bis Briare und hat eine Länge von 270 km. Sie ist aber von der Schifffahrt total verlassen, da der Binnenschiffer im Seitenkanal eine viel günstigere Fahrbahn findet. Die dritte Sektion von Briare bis zur Einmündung der Vienne beträgt 251 km, die vierte Sektion reicht sodann bis zum Einfluss des „Maine“ und umfasst 62 km; von da ab haben wir die fünfte Sektion bis Nantes und endlich die sechste und letzte Sektion Nantes-Saint-Nazaire mit einer Länge von 56 km.

Da die Loire durch keine speziellen Arbeiten verbessert wurde, ist sie in ihrem natürlichen Zustande, und es wechseln daher die Fahrtiefen in den verschiedenen Strecken und Jahreszeiten stark. Oberhalb des Einflusses der Vienne geht der Wasserstand bis auf 0,45 m, welche sich nach Zufluss des Maine auf 0,75 m erhöhen, so dass tatsächlich eine bedeutende Schifffahrt nicht ohne grosse Ausgaben möglich gemacht werden kann. Dabei ist zu bemerken, dass die Loire unterhalb Orleans ein reissender Strom ist und dass häufige Nebel und heftige Winde ein Übriges tun, um die normale Schifffahrt zu hemmen. Die wenigen Schiffe, welche diese Wasserstrasse jetzt überhaupt benutzen, sind Penichen von 100 bis 175 Tonnen, die zur Hälfte belastet werden. Die Talfahrt ist dank dem Gefälle möglich, und für die Bergfahrt benutzt man Segel oder Menschen- und Tierzug. Erst vom Übergang in den „Canal d'Orleans“ setzt die Dampftraktion wieder ein. So steht es um die Schiffbarkeit der dritten, vierten und fünften Sektion der Loire für eine Wasserstrasse Nantes-Briare-Basel.

Nur die Verhältnisse des Flusses von Nantes bis Saint-Nazaire sind gut, indem sie teilweise durch einen Seitenkanal verbessert sind; um die Strecke Nantes-Briare wirklich dauernd schiffbar zu machen, sind gewaltige Opfer nötig.

In den letzten Jahren hat sich ein von Industriellen und Kanalfreunden gebildetes Komitee viel Geld und Mühe kosten lassen, Verbesserungsarbeiten durchzuführen, die beweisen sollen, dass die Loire wirklich schiffbar gemacht werden kann. Aber bewährte Fachleute, wie der alte Schiffer Mahaut, welche diesen Fluss seit 50 Jahren soweit möglich befahren liessen, erklären, dass die erzielten Resultate keinen günstigen Schluss zulassen, da eine fortwährende neue Versandung eintrete, indem die Loire überhaupt keine Fahrinne besitze und deren Bett sich fortwährend verändere. Mahaut hat festgestellt, dass die Wasserführung der Loire zwischen 7—7000 m³ per Sekunde schwankt. Mahaut sagt, dass man bei Hochwasser nicht fahren könne und bei Niederwasser auch nicht, bei Wind ebenfalls nicht und bei Nebel erst recht nicht.

Dieser Apostel der Binnenschifffahrt stellt die „Loire Navigable“ als eine Utopie dar und verlangt einen Seitenkanal von Briare über Orleans bis Nantes, ja sogar bis ins Meer.

Da beide Ansichten ihre Anhänger haben, so ist es noch ungewiss, welche Idee siegen wird.

Indessen leiden die Interessen des Landes darunter. Die schönen Wasserstrassen, die von Nord nach Süd das reiche französische Mittelland durchziehen, haben nach Westen keinen Anschluss ans Meer.

Die Annäherung der Eröffnung des Panamakanals einerseits, die schweizerisch-deutschen Bestrebungen, Wasserweganschluss nach dem Atlantischen Ozean zu bekommen andererseits, bedingen eine endliche Antwort auf die Frage: „Loire navigable“ oder „Canal lateral à la Loire“?

Sobald ein Fluss für die Schifffahrt geeignet ist, das heisst schöne lange Sektionen mit regelmässigem Wasserstand aufweist und nur, wie beim Rhein, einzelne Stellen korrigiert werden müssen, ist es gegeben, von der Anlage einer teuren Wasserstrasse abzusehen. Sind aber die Verhältnisse derart ungünstig, wie bei der Loire (und das gleiche gilt von der untern Rhone), so drängt sich die Schaffung eines Seitenkanals geradezu auf, und wenn die Nanter wirklich einmal vorwärts kommen wollen, werden sie diese Lösung wählen müssen.

Inzwischen ist die alte Rivalin — die Stadt Bordeaux — welche auf die Entwicklung von Nantes eifersüchtig ist, auch wieder unternehmungslustiger geworden und hat der Regierung ein Programm zur Hafenerweiterung im Betrage von 80 Millionen Franken zur Genehmigung eingereicht. Ist dies einmal beschlossen, soll die Vorlage eines Kanals Bordeaux-Loire energisch an Hand genommen werden, um dem unschlüssigen Nantes zuvorzukommen. Diese Rivalität dürfte auch für uns gute Resultate zeitigen.

H. A. R.

De l'Atlantique à Bâle. Une commission chargée de l'étude de l'établissement d'une voie navigable Nantes-Orléans, avec prolongement jusqu'à Bâle, soumet au congrès du parti radical-socialiste siégeant à Nantes, le vœu suivant:

Considérant:

Qu'à la veille du percement de l'isthme de Panama pour l'établissement d'un canal qui doit assurer à notre portée un trafic considerable.

Qu'il importe d'assurer ce trafic à la France pour le plus grand bien de notre commerce, de notre industrie et de notre agriculture.

Que les ports de Nantes et Saint-Nazaire font en ce moment les efforts nécessaires pour assurer la réception sûre et rapide des marchandises faisant l'objet de ce trafic.

Qu'il ne suffit pas de recevoir des marchandises en transit, mais qu'il faut encore les réexpédier.

Que pour ces réexpéditions, il importe de créer immédiatement des voies d'eau donnant accès jusqu'au centre de l'Europe.

Emet le vœu:

Que le gouvernement mette tout en œuvre, s'inspirant des études déjà faites, pour arriver à la réalisation d'une voie navigable „Nantes-Orléans“ et prolongement jusqu'à Bâle.

Ein schöner Erfolg schweizerischer Industrie. Bei den Motorbootregatten, die der deutsche Motorjachtclub in den Tagen vom 30. Juli bis 5. August auf dem Bodensee veranstaltet hatte, errang die Firma Saurer in Arbon einen glänzenden Erfolg. Der wertvollste deutsche Motorbootpreis, von Dr. Lanz in Mannheim gestiftet, fiel auf das von Obergeringenieur Mayer geführte Saurer-Boot A 1, das Saurer-Boot H 2, von Herrn H. Saurer geführt, errang sich den dritten Preis. Der Sieg ist um so erfreulicher, als er gegen die gefährlichsten deutschen Gegner erkämpft werden musste, gegen die Daimler-Boote „Donnerwetter“ und „Gottlieb“, welch letzteres den letztjährigen Lanzpreis zu verteidigen hatte, und das Benz-Boot „Esterel“. Das Saurer-Boot, das den Preis gewann, ist ein Kreuzer mit Halbdeck, 7,79 m lang und 1,6 m breit, mit einem 40 P. S. Saurer-Motor. Die Schweiz darf sich dieses schönen Erfolges ihrer Industrie freuen.

Saale-Elster-Kanal. Das Projekt eines Saale-Elster-Kanals wird in naher Zeit zur Verwirklichung gelangen. Dadurch würde Leipzig direkten Verkehr mit der Elbe erhalten.

Italienische Binnenschifffahrt. Der Ende Juni der italienischen Abgeordnetenversammlung durch den Minister der öffentlichen Bauten Bertolini vorgelegte Gesetzentwurf über die Binnenschifffahrt hat seit Monaten eine lebhaft, im allge-

meinen durchaus zustimmende Bewegung in die italienische Presse gebracht. Dem „Avanti“ entnehmen wir folgende Erwägungen:

„Im verflochtenen Jahrhundert war in Italien von Wasserstrassen und von Binnenschifffahrt niemals die Rede; als „alleinseligmachendes“ Beförderungsmittel wurden ausschliesslich die Eisenbahnen hingestellt. Seit ungefähr fünf Jahren ist man ins andere Extrem verfallen; man will Italien nach allen Richtungen mit Schifffahrtskanälen durchziehen, sogar eine Wasserstrasse über den Alpwall erstellen! Ein Meer von Tinte ist in den letzten Jahren verspritzt, aber noch kein Rappen für die Verbesserung der schon bestehenden Wasserläufe ausgegeben worden!

Italien ist nicht wie Holland und Deutschland ein Land mit tiefen Meereseinbuchtungen, mit weiten Ebenen und zahlreichen schiffbaren Binnengewässern; es hat vielmehr ausser der Po-Ebene nur schmale Küstenstriche, die sich bald zu hohen Wasserscheiden erheben und ein von ziemlich hohen Hügeln, wilden Bergen und gefällsreichen Flüssen durchzogenes Binnenland. Und doch eignen sich viele Gegenden Italiens zur Anlage von Kanälen, die berufen wären, die Eisenbahnen von den wenig eintragenden Massengütern zu entlasten, auch der Küstenschifffahrt neue Wege zu weisen und den so reich gesegneten südlichen Provinzen des Reiches neue Absatzgebiete für ihre landwirtschaftlichen Erzeugnisse zu schaffen.

Nach dem Inkrafttreten des neuen Gesetzes wird voraussichtlich besonders unter den nördlichen Landesteilen: Piemont, der Lombardei und Venetien, ein Wettstreit entbrennen, um des vorläufig in Aussicht genommenen jährlichen staatlichen Zuschusses von drei Millionen Lire für die Ausführung von Bauten zu Binnenschifffahrtswegen teilhaftig zu werden; der Wohlfahrt des ganzen Landes wäre offenbar damit am besten gedient, wenn in den nächsten Jahren die sämtlichen verfügbaren Mittel und Kräfte ausschliesslich für die Schiffbarmachung des Po und seiner Nebenflüsse von Venedig bis Mailand verwendet würden, welcher Wasserweg für die Verschiffung der hauptsächlichsten landwirtschaftlichen Erzeugnisse Süditaliens: Wein, Südfrüchte und Oel nach den volkreichen Städten der Po-Ebene von grosser Wichtigkeit wäre. Immerhin soll es der Kammer vorbehalten bleiben, die vorhandenen Mittel auch andern dringenden Arbeiten zuzuwenden.

In allen Fällen sollte aber der gesetzlich-jährliche Staatszuschuss von drei Millionen Lire bedeutend erhöht werden; denn gegenüber den Hunderten von Millionen, die für das Betriebsjahr 1909—10 für das Heer und die Marine in Aussicht genommen sind, erscheint dieser für einen wichtigen volkswirtschaftlichen Zweck bestimmte Betrag auch gar zu unbedeutend . . .“

Nicht nur in der Presse, sondern auch bei den Provinzial- und Gemeindebehörden, den Handels-Kammern, den industriellen und technischen Körperschaften und Vereinen hat der in Rede stehende Gesetzentwurf freudige Zustimmung gefunden. Der Binnenschifffahrtsausschuss in Venedig hat in seiner Generalversammlung vom 22. Juni den Entwurf, unter Vorschlag einiger unbedeutender Abänderungen, durchaus gebilligt; dasselbe geschah von anderen Vertretungen.

Auch die Kommission der Abgeordnetenversammlung für die Beratung des Gesetzentwurfes hat beschlossen, der Kammer die Gutheissung des Gesetzes zu beantragen, immerhin mit einigen kleinen Abänderungen und Zusätzen. Der Berichterstatter der Kommission, der Abgeordnete Abignente, hat Ende Juni der Kammer seinen Bericht erstattet; der wichtigste von der Kommission gewünschte Zusatz geht dahin, dass in die zweite Klasse der auszuführenden Arbeiten auch diejenigen an solchen Flüssen und Kanälen eingereicht werden, die zwar nicht in einen Meerhafen, oder in dessen nächster Nähe ins Meer selbst, sondern in Fluss- oder Binnenseehäfen ausmünden, die ihrer Wichtigkeit nach den Meerhäfen gleichgestellt sind.

Die Höhe der für die Durchführung des Gesetzes nötigen Geldmittel soll nach dem Vorschlage der Kommission erst dann bestimmt werden, wenn über die in Angriff zu nehmenden Arbeiten und deren Kostenbetrag die nötigen Beschlüsse gefasst worden sind.

Moskauer Hafen. Die Ingenieure des russischen Verkehrsministeriums haben dem Moskauer Stadtrate das Projekt der Errichtung eines Hafens in Moskau vorgelegt. Der Fluss Moskau würde bis auf $6\frac{1}{2}$ Arschin vertieft. Als Gesamtkosten sind 900 000 Rubel veranschlagt.

Russische Wasserstrassen. Wir haben erwähnt, dass die Realisierung des vielbesprochenen Projektes, des Baues eines Verbindungskanales Ostsee-Schwarzes Meer bevorstehe. Das russische Finanzministerium teilt nun darüber folgendes mit: Tatsächlich hat Fürst Wassiltschikow dem Ministerium ein Konzessionsgesuch eingereicht, nach welchem ein Kapitalistenkonsortium sich erbiete, ein Aktienkapital von 5 000 000 Rubel für den Zweck aufzubringen, wenn die Regierung ihm dagegen gestatte, für 500 000 000 Rubel Obligationen zu emittieren. Der Finanzminister erklärte sich mit dem Projekte nicht einverstanden.

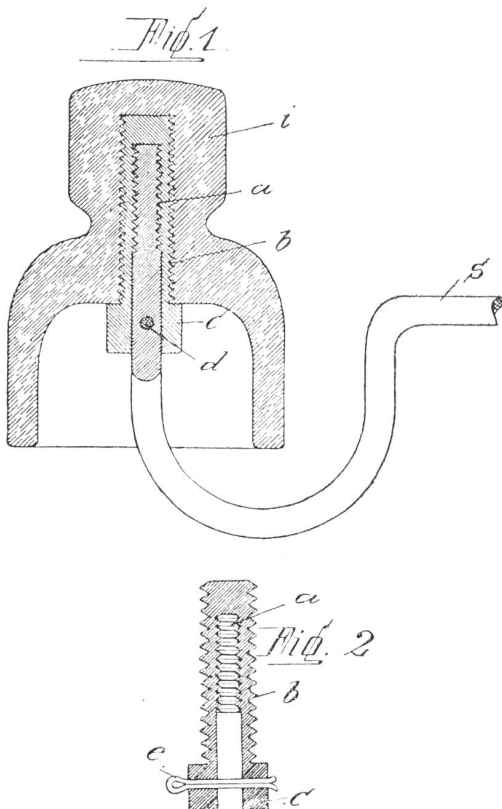
Der Bau eines Verbindungskanals zwischen der Wolga und dem Don bildet den Gegenstand eines Konzessionsgesuchs das Fürsten Schtscherbatow, des Vorsitzenden der Moskauer landwirtschaftlichen Gesellschaft. Der Kanal soll 80 Werst lang werden; die Kosten sind auf 120 000 000 Rubel veranschlagt. Die Petenten erklären sich damit einverstanden, dass der Kanal nach Ablauf von 90 Jahren Eigentum der Krone werde.

PATENTWESEN

Schweizerische Patente.

(Veröffentlichungen vom 15. Juli 1909.)

Auswechselbarer Nippel zur Befestigung eines Isolators auf der Isolatorstütze. Hauptpatent Nr. 44 145. Aug. Schradling, Annweiler (Pfalz, Deutschland), und Friedrich Dentzer, Basel (Schweiz).



Gegenstand der Erfindung ist ein Nippel zur Befestigung der Isolatoren auf den Isolatorstützen. Bei den bisher bekannten Befestigungsarten werden die Stützen entweder mit

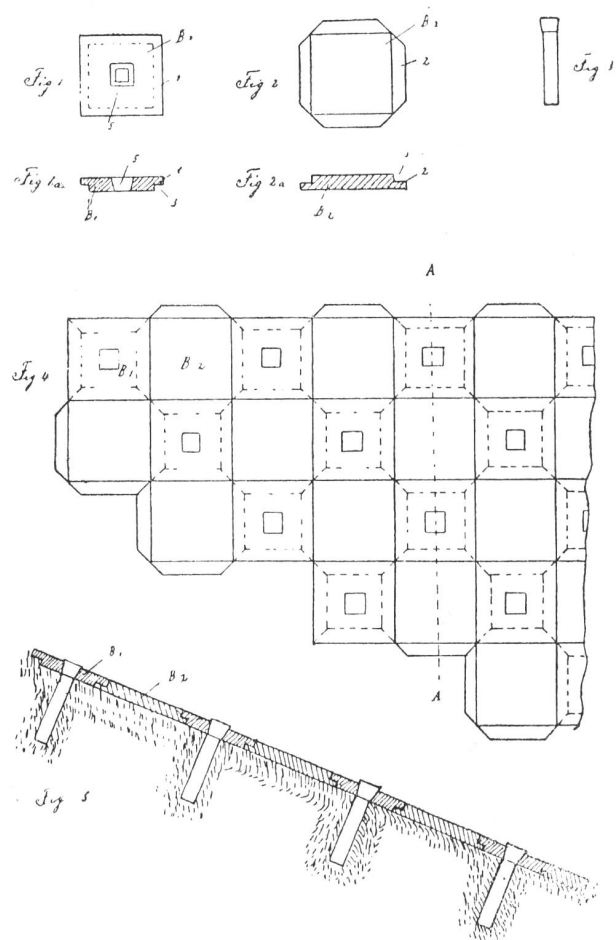
einer Hanflage umwickelt und dann in den Isolator geschraubt, oder die Stütze wird mittelst Schwefelzement in den Isolator eingegossen. Die Auswechslung von defekten Isolatoren ist daher bei diesen Befestigungsarten umständlich und oft mit Schwierigkeiten verbunden.

Bei der vorliegenden Erfindung kann der Isolator auf einen Nippel geschraubt werden, der seinerseits auf die Stütze schraubbar und durch einen Splint mit der Stütze fest verbindbar ist, wodurch jederzeit ein leichtes Auswechseln der Stütze, wie auch des Isolators ermöglicht wird.

Die Zeichnung betrifft ein Ausführungsbeispiel des Erfindungsgegenstandes und zeigt Figur 1 den Nippel mit Isolator und der Stütze verbunden, während Figur 2 den Nippel allein im Längsschnitt zeigt.

Der dargestellte Nippel, welcher für die verschiedenen Isolatorformate in diversen Grössen aus Hartblei gegossen oder aus Isoliermaterial angefertigt sein kann, ist mit einem Innengewinde *a* zur Aufnahme der Stütze *s*, sowie mit einem Aussengewinde *b* zur Aufnahme des Isolators *i* versehen. Am unteren Ende trägt der Nippel einen quadratischen Ansatz *c*, welcher eine horizontale Durchbohrung *d* zur Aufnahme des Splintes *e* trägt.

Verkleidung aus Betonplatten für Böschungen von Deichen, Dämmen, Kanal-, Fluss- und Seeufern, Durchstichen etc. Hauptpatent Nr. 44 186. A. Werner-Graf, vormals Huldreich Graf, Erste Schweizerische Mosaikplattenfabrik, Winterthur (Schweiz), und Robert de Mural, Zierikzee (Niederlande).



Bei der den Gegenstand der vorliegenden Erfindung bildenden Verkleidung aus Betonplatten für Böschungen besitzen die Betonplatten an den Rändern leistenförmige, mit dem übrigen Teil der Ränder falze bildende Vorsprünge und sind die Platten derart zueinander angeordnet, dass die leistenförmigen Vorsprünge der einen Platten diejenigen der angrenzenden Platten überdecken; die übergreifenden Platten

sind mit mindestens je einem Loch versehen, in welchen Löchern zur Verankerung der Platten dienende Pfähle sitzen.

Die beistehende Zeichnung zeigt ein Ausführungsbeispiel dieser Böschungsverkleidung.

Die Figuren 1, 1^a, 2 und 2^a zeigen zwei Platten in Ansicht und Schnitt;

Figur 3 ist die Seitenansicht eines Befestigungspfahles;

Figur 4 zeigt die obere Ansicht eines Stückes einer solchen Verkleidung;

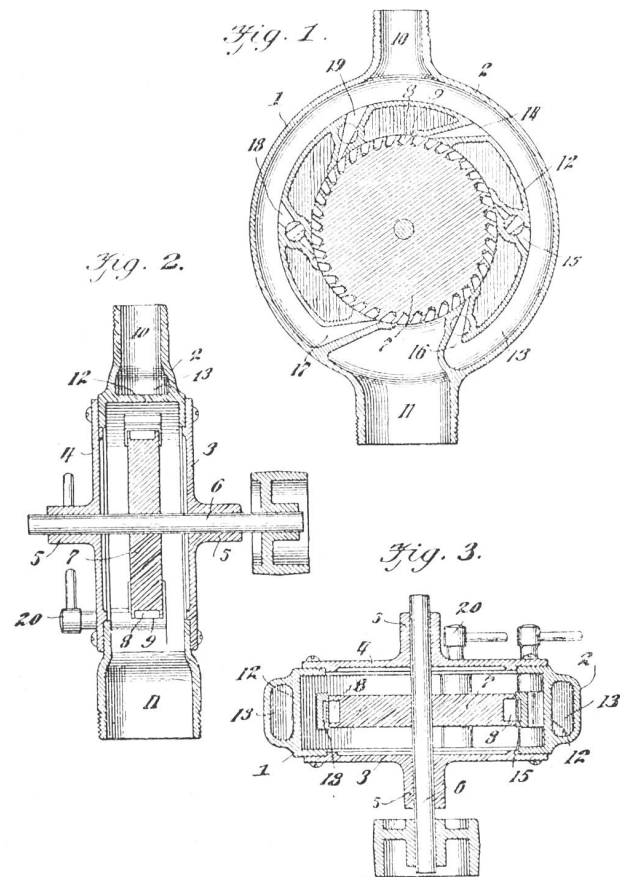
Figur 5 ist ein Schnitt nach der Linie A—A der Figur 4.

□ □ □

(Veröffentlichungen vom 1. August 1909.)

Moteur hydraulique. Brevet principal No. 44268. Martin Joseph Murphy, Rochester (New-York, E.-U. d'Am.).

La présente invention concerne un moteur hydraulique. Au dessin annexé, donné à titre d'exemple:



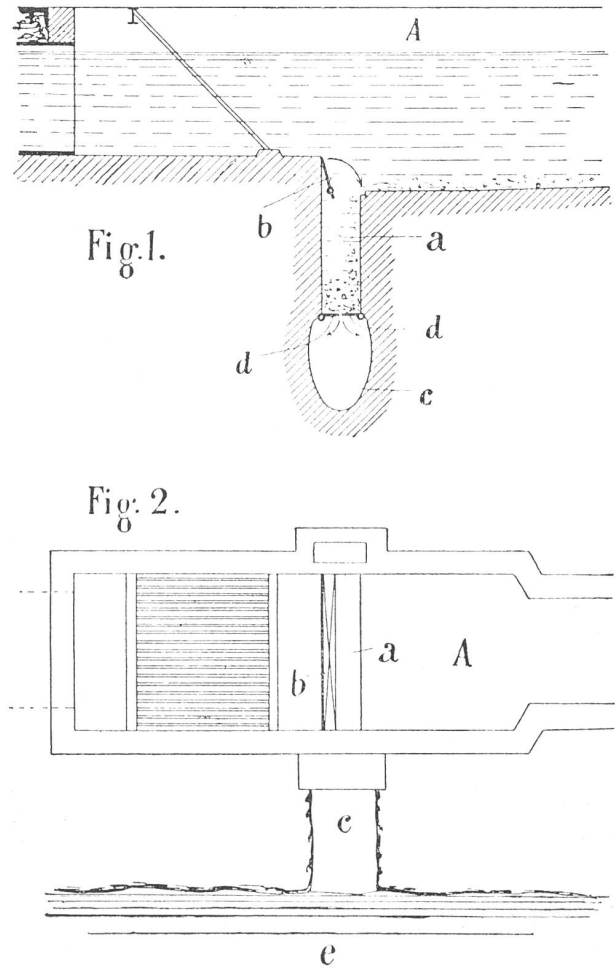
La figure 1 est une vue en section du moteur;
 La figure 2 est une vue en section faite perpendiculairement à la figure 1;
 La figure 3 est une vue en section horizontale.

Le moteur possède un tambour 1 comprenant une paroi cylindrique 2 pourvue d'une tubulure d'entrée 10 et d'une tubulure de sortie 11, et des parois parallèles formant fonds 3 et 4. Au centre du tambour, dans des paliers 5 fixés aux ou d'une venue avec les parois 3 et 4, est monté un arbre moteur 6 disposé transversalement. Dans le tambour est montée sur l'arbre moteur 6 une roue 7. La roue est pourvue à sa périphérie d'une série d'évidements formant des godets 8, s'ouvrant dans la périphérie de la roue et d'une longueur moindre que la largeur de la roue. Les godets sont disposés obliquement en arrière par rapport au sens de rotation de la roue 7. A l'intérieur de la paroi 2 se trouve disposée une seconde paroi, 12, s'étendant en-dessous de la tubulure d'entrée 10 jusqu'à l'orifice de la tubulure de sortie 11, de façon qu'elle forme avec la paroi 2 un canal 13 pour l'eau, qui communique avec l'orifice de la tubulure d'entrée

et qui est fermé près de la tubulure de sortie. Ce canal communique avec les godets de la roue par une série de conduits 14, 15, 16, 17, 18 et 19, qui sont disposés obliquement en avant dans le sens de rotation de la roue, de façon que l'axe de chacun des conduits n'est pas tout à fait tangent à la périphérie de la roue. Une partie des conduits est pourvue de robinets 20, servant à régler le flux du fluide moteur traversant lesdits conduits.

Einrichtung zur Geschiebereinigung von Wasserläufen. Hauptpatent Nr. 44326. Alfred Heussi, Schwyz, und Josef Maria Inderbitzin, Ibad-Schwyz (Schweiz).

Die Beseitigung von Geschiebe (Schlamm, Sand, Steine, etc.) aus Wasserläufen, zum Beispiel aus Fabrikkanälen und dergleichen, erfolgte bis jetzt gewöhnlich durch Baggern oder durch Ausschaufeln nach Abstellen der Wasserläufe und nach



Ablassen des Wassers. Diese Arbeiten verursachen jedoch bedeutende Kosten, weswegen man versucht hat, das Geschiebe durch selbsttätige Einrichtungen aufzufangen und abzuleiten. Dies geschah zum Beispiel dadurch, dass man am Boden der Flussläufe Vertiefungen zum Auffangen des Geschiebes herstellte, von deren tiefsten Stellen aus Ablasskanäle für das Geschiebe nach tiefer liegenden Stellen führten. Derartige Einrichtungen haben aber den Nachteil, dass zur Ableitung des Geschiebes der Ablasskanal stets offen sein muss, so dass neben dem Geschiebe fortwährend Wasser abfließt, wodurch ein bedeutender Wasserverlust entsteht. Wenn der Ablasskanal dagegen, um Wasserverlust zu vermeiden, geschlossen bleibt und nur geöffnet wird, wenn die Grube angefüllt ist, so erfolgt überhaupt keine Ableitung mehr, da das Geschiebe den Ablasskanal verstopft, so dass der Wasserdruk allein zur Wegschaffung desselben nicht mehr genügt.

Beim Gebrauch der den Gegenstand der vorliegenden Erfindung bildenden Einrichtung treten die erwähnten Übelstände nicht auf.

In einem Kanal *A* ist eine quer über die ganze Breite des Kanals reichende Vertiefung *a* vorgesehen, welche oben durch eine Klappe *b* abgeschlossen werden kann und unten in einen sich über die ganze Breite der Vertiefung erstreckenden Ablasskanal *c* mündet, gegen den die Vertiefung *a* durch zwei Klappen *d* abgeschlossen ist; der Ablasskanal führt zum tiefer liegenden Flussbett. Bei dem gezeichneten Beispiel ist der Anlasskanal verhältnismässig tief gelegt; wenn jedoch kein genügendes Gefälle vorhanden ist, um den Ablasskanal in das Flussbett münden zu lassen, kann derselbe auch weniger tief gelegt und die Vertiefung breiter gehalten sein. Der Ablaufkanal kann hierbei statt ins Flussbett in eine tiefer liegende Grube geleitet sein, welche von Zeit zu Zeit durch eine Förder-einrichtung entleert werden kann.

Die Wirkungs- und Gebrauchsweise der Einrichtung ist folgende: Wenn die Klappen *d* geschlossen sind, so lässt man die Klappe *b* offen, so dass das auf dem Grunde des Kanals sich fortbewegende Geschiebe (Sand, Kies und dergl.) in die Vertiefung hinunterfällt und diese allmählich anfüllt. Nach einer gewissen Zeit, das heisst, wenn die Vertiefung *a* mit Geschiebe annähernd gefüllt ist, wird die Klappe *b* geschlossen und sodann die Klappen *d* geöffnet, so dass das auf den letzteren lagernde Geschiebe in den Ablasskanal *c* fällt. Die Klappe *b* lässt, wenn dieselbe geschlossen ist, immerhin genügend Wasser in den Kanal *c* fliessen, um das in letzteren fallende Geschiebe fortzuschwemmen.

Nach dem Entleeren der Vertiefung *a* werden die Klappen *d* geschlossen und sodann die Klappe *b* geöffnet, worauf von neuem Geschiebe sich in der Vertiefung ansammeln kann. Die Betätigung der Klappen kann je nach Bedarf von Hand oder durch selbsttätige Mechanismen bewirkt werden.

Bei Kanälen, welche viel Geschiebe führen, können mehrere Einrichtungen zur Geschiebereinigung hintereinander angeordnet werden. Ebenso können bei breiten Kanälen mehrere Abschlussorgane nebeneinander angeordnet werden.

Rost-Überfallwehr. Hauptpatent Nr. 44327. Alfred Bracher, Thun, und Domenico Toneatti, Frutigen (Schweiz).

Figur 1 ist eine Draufsicht, Figur 2 ein Schnitt nach Linie A—B von Figur 1 und Figur 3 ein Schnitt nach Linie C—D von Figur 1.

Das Flussbett ist durchquert von dem Wehrkörper 1, an den sich auf beiden Ufern die als Widerlager dienenden Ufermauern 2 anschliessen. In das Sturzbett 3 sind zwei Stützen

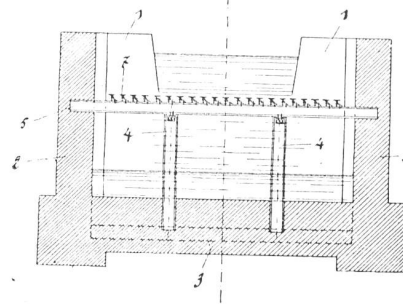
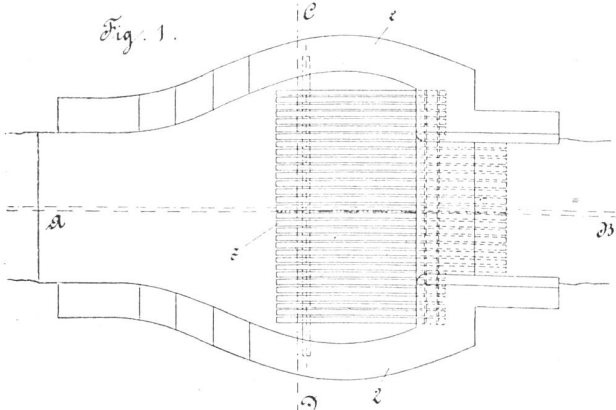
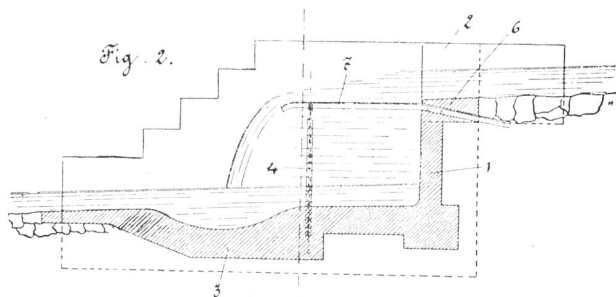


Fig. 3.

4 eingelassen, über welche eine Schiene 5 gelegt ist, deren Enden in die Ufermauern 2 eingelassen sind. Die Höhe der Stützen 4 ist so gewählt, dass die Schiene 5 etwa in gleicher Höhe mit der Wehrkrone 6 des Überfalles zu liegen kommt. Die Schiene 5 trägt einen Stabrost 7, dessen Stäbe mit ihrem einen, stumpfwinklig abgeboogenen Ende in der Wehrkrone verankert, an ihrem freien, über die Schiene hinausragenden Ende schwach nach unten gekrümmt sind.

Das zwischen den Ufermauern gefasste Wasser strömt über die Wehrkrone und von da auf den Rost 7, wobei es sich verteilt und teils zwischen den Roststäben hindurch, teils über den Rostrand herabfällt. Durch diese Verteilung des herabstürzenden Wassers wird dessen Anprall und damit seine zerstörende Wirkung auf die Wehrfundamente, besonders das Unterwühlen derselben, gebrochen. Um die erodierende Wirkung des Wassersturzes zu beseitigen, ist an der Absturzstelle das Sturzbett mit einer muldenförmigen Vertiefung versehen. Der Abstand der Roststäbe voneinander, sowie ihre Länge richten sich nach den jeweiligen Wasser- und Gefällsverhältnissen.

Turbinenleitrads. Hauptpatent Nr. 44413. F. Cachin, Zürich (Schweiz).

(Zeichnung hierzu siehe Seite 353.)

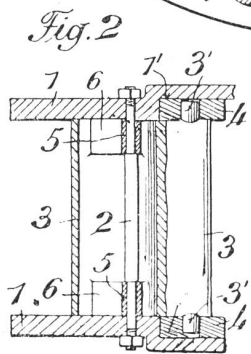
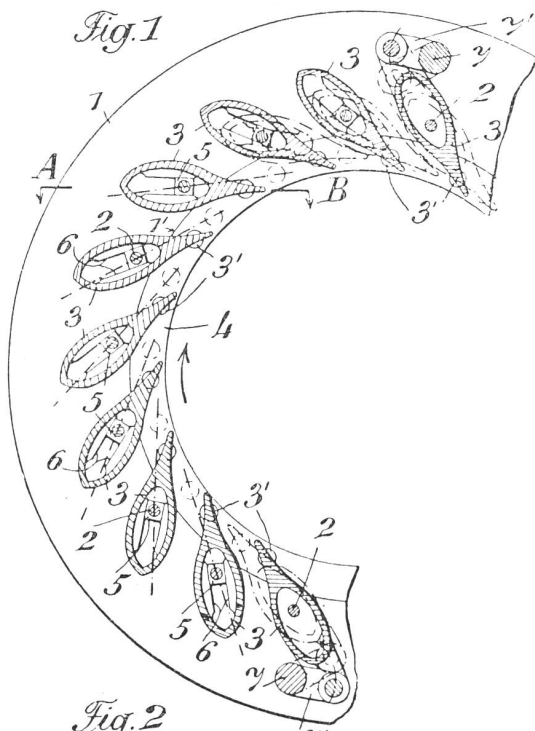
Figur 1 stellt einen Teil des Leitrades einer radial beaufschlagten Turbine mit Leitschaufeln im Schnitt,

Figur 2 einen Schnitt nach der Linie A—B der Figur 1 dar.

Mit 1 sind die beiden Seitenwände des Leitrades bezeichnet, die durch feste Bolzen 2 miteinander verbunden sind, wobei diese Bolzen durch die hohlen, an ihren den Wänden 1 zugekehrten Seiten offenen Leitschaufeln 3 hindurchgehen, die nach Figur 1 symmetrische Querschnittsform besitzen. Diese Schaufeln sind durch in Eindrehungen 1' an den Innenseiten der Wände 1 drehbar gelagerte Verschiebungsringe 4, in welche an den inneren Enden der Schaufeln seitlich vorstehende Zapfen 3' ragen, miteinander verbunden (Figur 2). Um die abgesetzten Enden der Bolzen 2 sind Steine 5 gelagert, an welchen sich die Schaufeln 3 mittelst Führungen 6 führen. Diese Führungen liegen bei der Ausführungsform nach Figur 1 und 2 in der Längsrichtung der Schaufeln.

Zwei einander diametral gegenüberliegende, als Gelenke wirkende Schaufeln verbinden die Verschiebungsringe 4 mit den Kurbelarmen 7' von zwei in den Wänden 1 gelagerten, miteinander drehbaren Wellen 7 in gelenkiger Weise.

Um zum Beispiel den Querschnitt der Durchtrittskanäle des Leitrades zu verkleinern, werden die Wellen 7 nach innen gedreht und hierbei durch die beiden an die Kurbelarme 7' angelenkten Schaufeln 3 die Verschiebungsringe 4 in der Pfeilrichtung der Figur 1 verschoben. Mit den Ringen 4 werden nun durch Vermittlung der Zapfen 3' auch alle übrigen Schaufeln 3 in gleichem Masse verstellt und zum Beispiel in die in Figur 1 in strichpunktierten Linien angedeutete Lage gebracht, wobei sich die Schaufeln mit den Steinen 5 um die Bolzen 2 drehen und zugleich sich gegenüber den Steinen 5 verschieben. Durch Drehung der beiden Wellen 7 im entgegengesetzten Sinne kann der Querschnitt der Durchtrittskanäle wieder auf die frühere Grösse zurückgebracht werden.



Turbinenleitr.

□ □ □

(Eintragungen vom 30. Juni 1909.)

Kl. 5 a, Nr. 44 477. 10. Juni 1908, 12 Uhr m. — Verfahren und Anlage zur Regulierung des Wasserabflusses in Tälern mit Wasserläufen und Anschwemmungsablagerungen. — Carl Vogt, kgl. Bauamtmann a. D., Zivil-Ingenieur, Pasing b. München (Deutschland).

Kl. 5 a, Nr. 44 478. 26. September 1908, 6³/₄ Uhr p. — Schutzwerk gegen Erdrutschungen, Wasserschäden etc. — Arnold Schindler, Porto Valtravaglia (Italien).

Kl. 5 c, n^o 44 479. 1^{er} juillet 1908, 8 h. p. — Appareil pour l'élévation de matières se trouvant à la partie inférieure d'une couche de liquide. — Baron Nicolas de Jomini, ingénieur, 123, Avenue Victor Hugo, Paris (France).

Kl. 111 d, n^o 44 588. 10 juin 1908, 7¹/₄ h. p. — Appareil limitateur de courant. — Giovanni Gaglio; et Luigi Villani, 28, Corso Buenos-Aires, Milan (Italie).

□ □ □

(Eintragungen vom 15. Juli 1909.)

Kl. 5 a, Nr. 44 648. 22. Juli 1908, 6 Uhr p. — Kanalrechen. — Antonio Farinelli, Locarno (Schweiz).

Deutsche Patent-Anmeldungen.

(Zweite Hälfte Juni 1909.)

84 a. V. 7080. Rollbarer Staukörper, der bei Freigabe der Stauöffnung in eine Vertiefung der Flußsohle versenkt wird. Maschinenfabrik Augsburg-Nürnberg A.-G., Nürnberg.

84 a. Sch. 30827. Turbinenregelungseinrichtung; Zusatz zur Anmeldung: Sch. 30 493. Schneider, Jaquet & Cie., G. m. b. H., Strassburg-Königshofen im Elsass.

84 c. 211663. Verfahren zur Herstellung von Verstrebungen zwischen Betonpfählen, insbesondere für Bauten unter Wasser. Ed. Züblin & Cie., Strassburg im Elsass.

84 c. 211664. Pfahlwerk; Zusatz zu Patent 211663. Ed. Züblin & Cie., Strassburg im Elsass.

Verschiedene Mitteilungen

Rutschungen am Necaxa-Staudamm. Die Aktiengesellschaft Ferrum (vormals Rhein & Cie.) in Zawodzie bei Katowitz (Oberschlesien) ersucht uns um Aufnahme folgender Zuschrift:

„In Nr. 20, Seite 319 Ihres geschätzten Blattes ist unter dem Titel „Rutschungen am Necaxa-Staudamm“ eine Berichtigung enthalten, welche geeignet ist, den Eindruck zu erwecken, als wenn die Aktiengesellschaft Ferrum, Katowitz, O. S. für die Druckrohranlage in Necaxa nur einige geschweisste Rohrstücke nach den Angaben der Firma Escher Wyss & Co., Zürich, geliefert habe.

Diese Darstellung entspricht nicht den Tatsachen, vielmehr sind für die Ausführung der gesamten Druckrohrleitungen seitens der Firma Escher Wyss & Co. Vorschläge und Kostenschlag von der Aktiengesellschaft Ferrum verlangt und nach vielfachen Beratungen mit dem Unterzeichneten über zweckentsprechende Konstruktion die Rohrleitungen nach den Vorschlägen der Aktiengesellschaft Ferrum bestellt und tatsächlich auch nach deren patentierten Spezialkonstruktionen und Detailzeichnungen ausgeführt und geliefert worden. Das Lieferungsobjekt bestand aus sechs vollständigen Rohrleitungen, welche, beginnend oben am Receiver in Höhengcote 1273,700 und endigend unten am Turbinenschieber bei 440 m Gesamtgefällhöhe in Höhengcote 894,206, eine Länge von je zirka 840 m bei 780 mm Durchmesser besitzen; das Gesamtgewicht betrug 1,550,000 Kilogramm.

Hochachtungsvoll

A. Drees

Technischer Direktor

der Aktiengesellschaft Ferrum vorm. Rhein & Co.

Die schweizerischen Starkstromanlagen. Nach der neuesten von Professor Wyssling publizierten Zusammenstellung, die bis zum 1. Januar 1908 reicht, sind in der Schweiz von 1886 bis Ende 1907 266 Unternehmungen mit 271 Kraftwerken entstanden. Von 116 Kraftwerken ist ihre Leistungsfähigkeit nicht angegeben worden. Darunter befinden sich wichtige Anlagen, zum Beispiel die Gemeindeanlagen von Frauenfeld, Oerlikon, Sitten, Solothurn, Zofingen, Winterthur, Basel, Biel, Davos-Schatzalpbahn, Chaux-de-Fonds usw. Die andern 155 Kraftwerke sind für eine tägliche Leistung von zusammen 210,182 Pferdekräften eingerichtet. Die kleinste Anlage ist die von Herrn Brand in Riggisberg, welche 6 Pferdekräften erzeugt. Die grösste gehört der Stadt Genf an und ist für eine Leistung von 18,450 Pferdekräften eingerichtet. Von diesen 155 Anlagen erzeugen 47 bis

100 Pferdekräfte, 52 erzeugen 100—500; 20 500—1000; 13 1005—2000; 10 2000—5000 und 9 Anlagen 5000—10,000 Pferdekräfte. Vier Kraftwerke sind für Leistungen über 10,000 Pferdekräfte eingerichtet. Es sind dies die Anlagen der Grandes Eaux in Aigle mit 11,000; Betznau-Löntschi in Baden mit 14,100; Rheinfelden mit 16,800 und die Anlage von Genf mit 18,450 Pferdekräften. Zu den bedeutenderen Anlagen gehören das Kanderwerk mit 9640, Hagnek mit 8850, Engelberg mit 8600, St. Gallen mit 8700 und Wangen a. A. mit 9900 Pferdekräften. Alles berechnet, darf angenommen werden, dass die schweizerischen Kraftwerke im ganzen zirka 300,000 Pferdekräfte täglich erzeugen können.

Submissionsblüte. Ein merkwürdiges Submissionsergebnis wird aus Essen a./R. berichtet. Der Ruhrtalsperrenverein hatte die Arbeiten zur Herstellung der Sperrmauer der im Kreise Soest auszuführenden Möhnetalsperre ausgeschrieben. Es handelt sich um rund 290,000 Kubikmeter Mauerwerk bei einem Stauinhalt von 130 Millionen Kubikmeter. Das niedrigste Angebot gab eine Hattinger Firma mit 1,432,411 Mark, das höchste eine Mannheimer Firma mit 4,107,030 Mark ab. Die Differenz beträgt also nicht weniger als 2,674,619 Mark! Der Kostenanschlag betrug 2,925,000 Mark.

Canots Automobiles. Le Conseil communal de Vevey rend publique une demande de MM. James de Reynier et Cie. à Neuchâtel, tendant à obtenir une concession pour l'exploitation d'un service public de canots-tram Vevey-Montreux-Chillon.

Wenn die Wasserleitung streikt. Kürzlich barst ein Hauptrohr der grossen Wasserversorgung in Berlin, wodurch die Stadt auf einige Stunden vom Wasser abgeschnitten war. Bei dieser Gelegenheit wurde in der Bevölkerung und in der Presse lebhaft die Frage erörtert, was geschehen würde, wenn während der Wassersperre ein grosser Brand entstände. Darauf wird folgende Antwort erteilt. Dass sämtliche im Betriebe befindliche Hydranten, deren Zahl nicht weniger als 6335 beträgt, mit einem Male lahm gelegt werden, ist nicht gut anzunehmen, denn die Störung erstreckt sich erfahrungsgemäss nicht auf alle Stadtteile zugleich. Es muss jedoch auch mit dem gelegentlichen Einfrieren der Hydranten bei strenger Kälte gerechnet werden. Solchen unangenehmen Zwischenfällen trägt die Feuerwehr Rechnung durch planmässige Ausgestaltung des Tiefbrunnennetzes. Wer die Strassenbrunnen näher betrachtet, wird finden, dass sie Anschlüsse für Feuerlöschzwecke haben. Die meisten von ihnen sind für das Anschrauben eines Schlauches der Dampfspritzen eingerichtet. Da 1004 derartige Brunnen in Berlin vorhanden sind und ihre Vermehrung durch ständige Bohrungen betrieben wird, so wird die Feuerwehr bei einem Streik der Wasserleitung nicht allzusehr in Verlegenheit kommen.

Die Austrocknung Europas. Für die Geographen gilt es als Tatsache, dass grosse Teile von Asien seit langen Zeiten einer zunehmenden Austrocknung ausgesetzt gewesen sind. Die Ruinen verschütteter Städte, in denen namentlich deutsche und englische Gelehrte Ausgrabungen von höchster Wichtigkeit gemacht haben, zeugen von dieser Verschlechterung des Klimas, die sich auch in der namentlich von Sven Hedin in vielen Fällen festgestellten Verkleinerung der Seen von Tibet kundgibt. Nun soll aber auch unser gutes altes Europa von einem ähnlichen Schicksal bedroht sein. Der erste, der diese beunruhigende Meinung geäussert hat, war der bekannte französische Höhlenforscher Martel, der sogar so weit ging, in einem Vortrag zu erklären, dass ein grosser Teil der Menschheit innerhalb weniger Jahrhunderte vor Durst sterben würde, wenn nicht etwas gegen die wachsende Austrocknung geschähe. Dieser Warnungsruf hat weitere Untersuchungen veranlasst, die namentlich von Walser an Schweizer Seen ausgeführt worden sind. Auch er ist zu dem Ergebnis

gekommen, dass Hunderte von europäischen Seen in der jüngsten Zeit der Erdgeschichte verschwunden, andere auf einen kleinen Teil ihrer früheren Ausdehnung zusammengeschrumpft sind. So hat auch Walser an einer sehr genauen Karte vom Jahre 1660 nachgewiesen, dass von den damals im Kanton Zürich vorhandenen 149 Seen sich nur 40 bisher unverändert erhalten haben, 16 haben sich stark und 20 etwas weniger verkleinert; 73 kleinere Seen sind ganz verschwunden und an ihrer Stelle finden sich nur noch Spuren von Sümpfen. Bei einem Vergleich alter Karten, namentlich der Apianischen Karten vom Jahre 1568 und der Riedelschen hydrographischen Karten vom Jahre 1807 hat Georg Breu gefunden, dass ähnliche Verhältnisse auch für die Seen der bayrischen Alpen und des Böhmerwaldes und Fichtelgebirges vorliegen. Die Zahl der in den letzten Jahrhunderten ganz verschwundenen Seen ist sehr gross. Es sind erloschen 43 Seen und Weiher in Südbayern, 34 Seen und Weiher im Fichtelgebirge und Böhmerwald, 19 Teiche in der Umgebung von Bamberg, die jedoch zum grössten Teil in früheren Jahrhunderten künstlich angelegt waren, und 4 Seen im übrigen Nordbayern, die 1834 noch vorhanden waren. Die grossen Seen im Gebirge Südbayerns, wie der Königssee und der Waldensee, haben sich weniger verkleinert als viele Vorlandseen, wie z. B. der Chimsee, der Kochelsee, der Abstorfersee u. a. Der Vermoorungsprozess vollzieht sich bei den Moränenseen viel schneller als bei den Gebirgseen. Bei manchen der grossen Seen, z. B. dem Staffelsee und Kochelsee, sind bereits die Wände der ehemaligen Wanne überall unter den Anschwemmungen verschwunden und das ganze Seebecken besteht nur noch aus einer zentralen, von den Halden des Deltas und der Uferbank eingefassten horizontalen Ebene. Die Zahl der kleineren Seen Bayerns, die ihren Spiegel in den letzten 300 Jahren sehr bedeutend verkleinert haben, beläuft sich auf ungefähr 25. Die zentrale Ebene ist hier durch die fortwährende Zufuhr von Schlamm hoch aufgeschüttet worden und befindet sich in gleicher Höhe mit der Uferbank. Sie messen nur noch einige Meter Tiefe.

Man braucht sich über solche Cutachten nicht zu beunruhigen, denn es handelt sich in Europa wahrscheinlich nur um vorübergehende Klimaschwankungen. Ausserdem würde man zu durchaus falschen Ergebnissen kommen, wenn man jedes Anzeichen der Austrocknung eines früher vorhanden gewesenen Sees als einen Beweis für eine Abnahme der Feuchtigkeit betrachten würde.



S. I. in A. Die Nachricht, dass eine amerikanische Gesellschaft einen Kanal durch Serbien und Makedonien bauen wolle, der Saloniki mit der Donau verbinden würde, ist schon vor einigen Monaten dementiert worden. „Amerikanische Projekte“ gedeihen auch im Orient.

Ingenieur K. in B. Nach einer jüngst in der „Naturwissenschaftlichen Wochenschrift“ erschienenen Notiz findet sich die grösste Binnenseentiefe der Erde im Baikalsee; sie beträgt nach einer neuen Messung des Obersten Drischenko 1523 m, reicht also 1047 m unter den Meeresspiegel herab. Diese tiefste Stelle des Sees liegt nur 2,5 km vom mittleren Teile seiner Westküste entfernt, so dass der Abfall des Seebodens hier den enormen Betrag von 60 Prozent erreicht. Das tiefste Bohrloch der Erde, das sich zu Czudow in Oberschlesien befindet, hat eine Tiefe von rund 2240 m.

