

Zeitschrift: Schweizerische Wasserwirtschaft : Zeitschrift für Wasserrecht, Wasserbautechnik, Wasserkraftnutzung, Schifffahrt

Herausgeber: Schweizerischer Wasserwirtschaftsverband

Band: 1 (1908-1909)

Heft: 23

Rubrik: Mitteilungen

Nutzungsbedingungen

Die ETH-Bibliothek ist die Anbieterin der digitalisierten Zeitschriften. Sie besitzt keine Urheberrechte an den Zeitschriften und ist nicht verantwortlich für deren Inhalte. Die Rechte liegen in der Regel bei den Herausgebern beziehungsweise den externen Rechteinhabern. [Siehe Rechtliche Hinweise.](#)

Conditions d'utilisation

L'ETH Library est le fournisseur des revues numérisées. Elle ne détient aucun droit d'auteur sur les revues et n'est pas responsable de leur contenu. En règle générale, les droits sont détenus par les éditeurs ou les détenteurs de droits externes. [Voir Informations légales.](#)

Terms of use

The ETH Library is the provider of the digitised journals. It does not own any copyrights to the journals and is not responsible for their content. The rights usually lie with the publishers or the external rights holders. [See Legal notice.](#)

Download PDF: 14.03.2025

ETH-Bibliothek Zürich, E-Periodica, <https://www.e-periodica.ch>

ist der Einwand, die Schifffahrtsfrage sei hier wirtschaftlich noch nicht abgeklärt, widerlegt.

7. Der Großschifffahrtsverkehr auf der Rhein- und Rheinstrecke Basel-Rheinfelden, der ersten schweizerischen Teilstrecke des grossen Rheinverkehrs, liefert ein äusserst wertvolles empirisches Material zur Lösung der im Vordergrund des Interesses stehenden badisch-schweizerischen Rheinschifffahrtsfrage.
8. Eine Verschiebung des Schleusenbaues auf später würde, ganz abgesehen von den bereits angeführten Übelständen, auf Jahre hinaus den Fortgang in der Weiterentwicklung der schweizerischen Binnenschifffahrt verlangsamen, insbesondere aber der ganzen Welt offenkundig dartun, wie unvorbereitet solchen Aufgaben gegenüber und wirtschaftspolitisch rückständig unser Land heute noch dasteht. (Anhaltender Beifall.)

Einmütig stimmte die Versammlung der vom Redner vorgeschlagenen Resolution zu, die lautet:

„Die Versammlung drückt die feste Überzeugung aus, es werde den vereinigten Anstrengungen der an der Rhein-Bodenseeschifffahrt unmittelbar interessierten Kantone unter Mitwirkung der Schifffahrtsvereine gelingen, den Bundesrat wie die Regierung des Grossherzogtums Baden zu veranlassen, unverzüglich den Bau einer Großschifffahrtsschleuse beim Kraftwerk Augst-Wyhlen an die Hand zu nehmen. Eine Verzichtleistung auf den Bau einer grossen Schifffahrtsschleuse in Augst-Wyhlen wäre vom volkswirtschaftlichen wie vom wirtschaftspolitischen Standpunkt aus als ein schwerer, nicht wieder gut zu machender Missgriff zu betrachten.“

* * *

Das zweite Referat, von Dr. Wettstein gehalten, behandelte das Thema: „Die Postulate der schweizerischen Binnenschifffahrt zum eidgenössischen Wasserrechtsgesetz.“ Wir werden seinen Inhalt in der nächsten Nummer wiedergeben.

* * *

Den Verhandlungen folgte am spätern Abend ein Bankett, das die Teilnehmer bis zu den letzten Nachtzügen zusammenhielt. Regierungsrat Keller von Schaffhausen, der Vizepräsident des Verbands, toastierte auf die Zukunft der schweizerischen Binnenschifffahrt, Geheimrat von Jhering, der Vorsitzende des Bodenseevereins deutscher Ingenieure, überbrachte dessen Grüsse und Wünsche für das Gedeihen des Verbandes, Direktor Peter gab den Sympathien der zürcherischen Behörden Ausdruck, Professor Becker dem frischen fröhlichen Zukunftsglauben der Schifffahrtspioniere, Direkter Stauffacher war der Interpret der Sympathien des Basler Schifffahrtsverbandes, Ingenieur Autran gab von den Gesinnungen der welschschweizerischen Schifffahrtsfreunde einen sehr

realen Beweis, indem er als Beitrag des Syndikates für die Rhone-Rhein-Schifffahrt dem Vorsitzenden eine Hundertfrankenote überreichte, und endlich brachte Dr. Wettstein sein Hoch dem Geiste der Initiative, der in Ingenieur Gelpke verkörpert und von ihm auf die Schifffahrtsverbände übergegangen ist.

Am Sonntag morgen folgte sodann eine Anzahl von Teilnehmern den Einladungen der Stauwerke A.-G., Zürich ins Sihlhölzli zur Besichtigung ihrer mannigfaltigen Modelle von Walzen- und Klappenwehren und Vorrichtungen für Abflussregulierungen, und der Firma Escher Wyss & Co. zur Besichtigung ihrer neuesten, zum Teil aus dem Auslande bestellten Schiffsmodelle, die lebhaftes Interesse fanden; sie legen Zeugnis davon ab, wie wohl gerüstet unsere Schiffbauindustrie für die Ansprüche der kommenden schweizerischen Binnenschifffahrt ist.

Wasserkraftausnutzung

Der Kraftbedarf des Kantons Baselland. Im Auftrage der Regierung von Baselland haben die Direktoren der stadtzürcherischen Wasser- und Kraftwerke, die Ingenieure Peter und Wagner, ein Gutachten über den Bedarf des Kantons an elektrischer Kraft ausgearbeitet, das den Zweck hat, jetzt schon die zweckmässigste Ausnutzung des dem Kanton vom Kraftwerk Augst zur Verfügung gestellten Kraftquantums vorzubereiten. Die Experten kommen zu folgender Schlussfolgerung:

a) „Der höchste Kraftbedarf während eines Tages der Maximalbelastungsperiode wird bei Eröffnung des Augster Werkes 2892 KW. gleich 3930 elektr. P. S. à 736 Watt betragen. Diesem höchsten Kraftbedarf steht gegenüber eine mögliche Maximalleistung, einschliesslich der Akkumulierungsanlage, von 5156 KW. gleich 7000 elektr. P. S. Daraus geht hervor, dass nach Eröffnung des Augster Werkes noch genügend Zeit zur Verfügung steht, um auf Grund der dannzumaligen Erfahrungen die Frage des Baues eines Werkes in Birsfelden eingehend zu studieren. b) Zur zweckmässigen Ausnutzung der dem Kanton Baselland in Augst zur Verfügung gestellten Kraft ist hydraulische Akkumulierung der überschüssigen Energie erforderlich. Der Erstellung von zwei Akkumulierungsanlagen, eine in Liestal und eine in Münchenstein, durch die Genossenschaften Baselland und Birseck, ist grundsätzlich zuzustimmen in der Meinung, dass beide Anlagen zusammen imstande seien, die gesamte überschüssige Energie aufzuspeichern. c) Zur zweckmässigen Durchführung der unter b) erwähnten Akkumulierung ist eine Verständigung zwischen den Genossenschaften Baselland und Sissach-Gelterkinden über gemeinsame Erstellung der Akkumulierungsanlage geboten. Eine Verschmelzung dieser beiden Genossenschaften wäre die richtigste Lösung.“

Wasserwerke am Rhein. Der Schaffhauser Regierungsrat verlangt vom Grosse Rat einen Kredit von Fr. 20,000 zum Zwecke der Projektierung eines Rheinwasserwerkes bei Rheinsfelden (Gemeinde Glattfelden) unterhalb Eglisau. Das Wasserwerk soll, wie wir in Nr. 19, Seite 304, bereits mitgeteilt haben, mit dem Kanton Zürich gemeinsam gebaut und betrieben werden. Der regierungsrätlichen Botschaft liegt das Gutachten bei, das die Experten Dr. Locher-Freuler, Zürich, Direktor Dr. P. Miescher, Basel, und Prof. Narutowicz, Zürich, im Oktober 1908 über die Wasserwerksprojekte im Rhein bei Eglisau zuhanden der Baudirektionen der Kantone Zürich und Schaffhausen abgegeben

haben. Das projektierte Wasserwerk wird ohne Akkumulatoren-Anlagen und Dampferreserven 18,000 Pferdekräfte erzielen, welche zu zwei Dritteln auf Zürich und zu einem Drittel auf Schaffhausen zu verteilen wären. Die definitive Projektanfertigung ist den Herren Dr. Locher-Freuler und Prof. Narutowicz übertragen worden.

— Die badische Gemeinde Waldshut plant nach Entwürfen der Elektrizitätsaktiengesellschaft Köln ein neues Kraftwerk. Es soll das Rheingefälle von Kadelburg bis unterhalb der Aaremündung ausgenutzt werden. Das eigentliche Werk würde zwischen Waldshut und Koblenz unterhalb der Wutachmündung erstellt. Die Wutach würde durch den Kanal des Werkes überbrückt. Es sind zehn Turbinen vorgesehen, sowie eine Grossschiffahrtsschleuse. Man rechnet auf ein nutzbares Gefälle von mindestens sieben Meter und auf eine Elektrizitätsproduktion von 26,000 Pferdekräften. Als Absatzgebiet nimmt man den südlichen Schwarzwald und die nördliche Schweiz in Aussicht, sowie die geplanten Bahnen Waldshut-Titisee und Waldshut-Jestetten. Man glaubt, günstige Stromverhältnisse vorausgesetzt, einer Bauzeit von drei bis vier Jahren zu bedürfen.

Ausnutzung der Wasserkraft der obern Saale. An der obern Saale, oberhalb der Neidenbergaer Brücke, ist ein Staubecken projektiert, das in einer Länge von 20 Kilometern sich bis zur Ludwigshütte unterhalb Ziegenrück erstrecken soll. Die Stauffläche würde fünf Quadratkilometer und das Fassungsvermögen 73 Millionen Kubikmeter betragen. Der Kraftvorrat ist auf 5,6 Millionen Pferdekräftstunden berechnet. Der Zweck des Kraftwerkes ist einmal die Versorgung der Städte von Pössneck bis herab nach Erfurt mit elektrischer Kraft, ferner die Anlage einer elektrisch betriebenen Kleinbahn und schliesslich die Wasserversorgung eines grossen Gebietes im Thüringer Walde. Die Baukosten werden sich auf etwa zehn Millionen Franken belaufen. Interessiert sind in erster Linie die meisten thüringischen Staaten, während das preussische Interesse verhältnismässig gering ist. Aus diesem Grunde dürfte die Ausführung des Projektes für den preussischen Fiskus auch nicht in Frage kommen. Es haben sich jedoch eine Berliner Grossbank und eine der grössten Elektrizitätsgesellschaften zur Ausführung des Planes zusammengesetzt. Nachträglich hat sich aber die Möglichkeit herausgestellt, oberhalb der geplanten Talsperre noch weitere Talsperren einzurichten, durch die das Kraftergebnis der ganzen Anlage eine ausserordentliche Steigerung erfahren würde.

Der preussische Staat und die Wasserkräfte. In den preussischen Ministerien des Handels und der öffentlichen Arbeiten sind Vorarbeiten über die Lösung der Frage im Gange, wie die Kraftbedürfnisse des preussischen Staates gedeckt werden können. Zurzeit werden Erhebungen darüber vorgenommen, welche Wasserkräfte im Berg- und Hügellande für solche Zwecke geeignet und verfügbar sind. Weiter handelt es sich darum, festzustellen, welche Wasserkräfte öffentlichen und welche privaten Zwecken dienen könnten. Wenn auch die Nutzbarmachung der Wasserkräfte speziell bei der „Elektrifizierung“ von Eisenbahnstrecken in grösserem Umfange kaum in Betracht kommt, da die Heeresverwaltung aus militärischen Sicherheitsgründen in der Einführung des elektrischen Betriebes der grossen und wichtigen Staatsbahnlinien widerstrebt, so beansprucht doch die Ausnutzung der Wasserkräfte für andere öffentliche Anlagen und für Industriezwecke (elektrische Beleuchtung und Heizung) Aufmerksamkeit. Man erwartet bereits für den nächsten Etat Kreditforderungen zu diesem Zwecke.

Ein amerikanischer Wasserkraft-Trust? Wie aus den Vereinigten Staaten von Nordamerika berichtet wird, sind die dortigen grossen Trusts auf dem besten Wege, sich in den ausschliesslichen Besitz der Wasserkräfte Amerikas zu setzen. Die bis jetzt für Industriezwecke in Benutzung genommenen Wasserläufe liefern etwa fünf Millionen Pferdekräfte täglich, wovon die General Electric und die Westinghouse Electric Gesellschaften schon mehr als ein Drittel kontrollieren. Diese Gesellschaften dehnen ihr Gebiet planmässig aus; allenthalben, wo sich Wasserläufe mit gutem Gefälle zeigen, gründen sie behufs Erwerb von Land und

Wasserrechten Untergesellschaften, suchen aber selbst nach Möglichkeit im Hintergrund zu bleiben, um nicht gesetzgeberische Massnahmen gegen diese Monopolisierung der Wasserkräfte herauszufordern. Da in neuerer Zeit Vorrichtungen konstruiert werden, welche die kommerzielle Nutzbarmachung von elektrischer Kraft noch 300 bis 400 Kilometer von der Erzeugungstätte ermöglichen, fällt die Bedeutung des Vorgehens dieser grossen Gesellschaften sofort ins Auge. Eine erhöhte Wichtigkeit erhält es noch durch eine aus Kalifornien eingetroffene Meldung. Dort wurde, zum ersten Male in Amerika, nach dem Heraltschen elektrischen System Roh-eisen hergestellt und zwar mit so niedrigen Kosten, dass das Produkt bedeutend billiger auf den Markt gebracht werden kann als ähnliches Material aus dem Osten. Die Erzeugungskosten sind nur deshalb so gering, weil Wasserkraft die Elektrizität liefert.

Schiffahrt und Kanalbauten

Schiffahrtkongress in Nancy. In Ergänzung unseres Berichts über den französischen Schiffahrtkongress in Nancy wird uns noch mitgeteilt, dass als offizielle Vertreter des Westschweizerischen Verbandes für Binnenschiffahrt die Herren Ingenieur Autran, Vizepräsident, Rechtsanwalt Paul Balm er, Sekretär und Ingenieur Devey, Vorstandsmitglied, daran teilgenommen haben.

Die Augster Schleuse. Wir erhalten von der Internationalen Schiffahrts-Vereinigung in Konstanz folgende Zuschrift:

„Der Rheinschiffahrtsverband Konstanz hat in Ausführung der Beschlüsse der Arbeitsausschussitzung vom 26. Juli ds. Js. eine Eingabe an das Grossherzoglich Badische Ministerium des Innern gerichtet. Darin wird einleitend das Gutachten der Generaldirektion der schweizerischen Bundesbahnen in seinen wesentlichsten, für die Rheinregulierung massgebenden Punkten besprochen und namentlich näher auf die Frage des Schleuseneinbaues bei den Kraftwerken Laufenburg und Augst-Wyhlen eingegangen.

Während mit Rücksicht auf die Möglichkeit einer später ohne erhebliche Kosten zu bewirkenden Vergrösserung der Laufenburger Schleuse die vorgesehenen Dimensionen von 12 m Breite und 30,5 m Länge vorläufig für genügend erachtet werden, wird hinsichtlich der Augster Schleuse die Notwendigkeit betont, die Erbauung in einer für die Grossschiffahrt zweckmässigeren Dimension, als sie die Konzessionsurkunde des Kraftwerkes vorsieht, vorzunehmen. In der Schweiz sei durch die rege Agitation der Rheinschiffahrtsverbände und des dort üblichen Meinungsaustausches zwischen Vertretern des Bundesrats und der Kantonsregierungen einerseits und den Vertretern der schweizerischen Schiffahrtsverbände andererseits, sowie durch die Bereitwilligkeit der Kantonsregierungen, Städte und Verbände zu Subventionen die Schleusenfrage einer der Schiffahrt günstigen Lösung näher gerückt.

Während jedoch den schweizerischen Interessenten eine Schleusenlänge von 70 m vorläufig für ausreichend erscheint, würde vom Rheinschiffahrtsverband Konstanz auf Grund der sachverständigen Ausführungen seiner technischen Kommission eine Schleuse in der Länge von 90 m für wesentlich günstiger gehalten, da sie den Bedürfnissen der künftigen Grossschiffahrt dauernd vollkommen entspräche. Eine 70 m lange Schleuse würde in Basel vielfach einen Umschlag der Waren nötig machen und dadurch die Vorteile, welche man sich oberhalb Basels von der Rheinregulierung verspricht, teilweise in Frage stellen.

Es sollte — wie in der Eingabe ausgeführt wird — um so mehr darauf gehalten werden, dass der Schleuseneinbau in 90 m Länge erfolgt, als die Augster Schleuse in ihren Dimensionen massgebend sein wird für alle andern Schleusen des Oberrheins, und wenn dort von allem Anfang an Fehler begangen werden, so werden diese auf die ganze Korrektur des Oberrheins nachteilig einwirken und nur mit einem in

die Millionen gehenden Aufwand wieder gut gemacht werden können.

Nach den Ausführungen des Herrn Ingenieur R. Gelpke, Basel, die sich auf vorhandene Detailpläne und Berechnungen stützen, würde der Bau der Augster Schleuse in einer Dimension von 8,5 auf 36 m 400,000 Franken, in einer Dimension von 12 auf 50 m 650,000 Franken und bei 12 auf 70 m 700,000 Franken erfordern.

Nach Analogie dieser Berechnung würden also die Mehrkosten der geforderten Verlängerung der Schleuse von 70 auf 90 m nur ungefähr 50,000 Franken betragen. Und selbst wenn man die notwendig werdende Vergrößerung der Einlaufpartie des Kanals in Rechnung stellt, würde nach den Angaben des Herrn Ingenieur Gelpke ein Mehrkostenaufwand von nur zirka 100,000 Franken entstehen. Dabei ist allerdings vorausgesetzt, dass die Schleuse schon jetzt bei der Errichtung des Kraftwerkes und solange sie in offener Baugrube erstellt werden kann, eingebaut wird.

Geschieht dies nicht und wird der entsprechend dimensionierte Einbau jetzt versäumt, so kann er später nur mit erheblich grösserem Kostenaufwand erfolgen.

Von der Erkenntnis durchdrungen, dass ein rasches tatkräftiges Handeln hier dringend not tut — die projektierte Kleinschiffahrtsschleuse soll schon im September ds. Js. begonnen werden — und die Bedeutung der Sache auch eines grossen Opfers wert ist, fasste der Arbeitsausschuss auf der oben angeführten Konferenz vom 26. Juli den Beschluss, zu den Mehrkosten für die Verlängerung der Augster Schleuse von 70 auf 90 m einen Höchstbetrag von 40,000 Mark aufzubringen, unter der Voraussetzung, dass die für eine 70 m lange Schleuse erforderlichen Mehrkosten von 300,000 Franken durch den schweizerischen Bundesrat, die Kantonsregierungen, die Stadt Basel, die Rheinkraftwerke und die schweizerischen Schiffahrtsverbände aufgebracht werden und ferner die Grossherzoglich Badische Regierung sich mit einem angemessenen Betrag an den Kosten der Schleuse beteiligt.

Die Eingabe erwähnt dann weiter, dass das im gemeinsamen Aktionsprogramm des Rheinschiffahrtsverbandes und des Nordostschweizerischen Verbandes für Schiffahrt Rhein-Bodensee vorgesehene generelle Projekt in Auftrag gegeben und wahrscheinlich bis November dem Ministerium des Innern vorgelegt werden könne. Erst nach Fertigstellung des generellen Projekts wird über den weiteren Inhalt des Aktionsprogramms beschlossen werden.

Zum Schluss wird die Bitte ausgesprochen, das Ministerium des Innern wolle sich bereit erklären, einen angemessenen Beitrag zu den Mehrkosten des erweiterten Ausbaues der Augster Schleuse zu bewilligen.“

Augster Schleuse. Am 2. September fand in Bern eine Konferenz der Delegierten der schweizerischen Schiffahrtsverbände und einiger Kantonsregierungen mit dem Vorsteher des eidgenössischen Departements des Innern, Bundesrat Ruchet, und dem eidgenössischen Oberbau-Inspektor statt, in der die Frage der Grossschiffahrtsschleuse bei Augst-Wyhlen eingehend besprochen wurde. Herr Ruchet erklärte sich bereit, nochmals zu prüfen, ob nicht der Bund einen Beitrag an den Bau der Schleuse bewilligen sollte, und mit der grossherzoglich badischen Regierung über eine Subvention Badens neue Verhandlungen einzuleiten.

Schweizerische und italienische Binnenschiffahrt. Im „Corriere del Ticino“ bespricht in zwei Artikeln Ingenieur G. Rusca die Aussichten der schweizerischen Binnenschiffahrt, indem er zum Vergleich die Verhältnisse in dem benachbarten Italien heranzieht. Auch dort sind die Bahnen in Staatsbetrieb. Die Behörden hielten daher lange die Aufrechterhaltung des Eisenbahnbudgets für ein Ziel, das um jeden Preis erreicht werden musste, während das Publikum die Tarife als eine Art von Steuer betrachtete und mit immer neuen Ansprüchen an die Eisenbahnverwaltungen herantrat. In beiden Staaten hat man überflüssige Linien gebaut, die nichts eintragen; Italien hat sogar seine Tarife soweit ermässigt, dass es auf die Verzinsung des riesigen in seinen Bahnen investierten Kapitals fast ganz verzichtet. Dabei ist die Verkehrserhöhung, die durch künstliche Herabsetzung der Tarife erreicht werden soll, gewöhnlich eine Täuschung. Die

Vermehrung wäre auch bei den höhern Tarifsätzen eingetreten, sodass die Einnahme in Wirklichkeit geringer wird, weil die höhern Kosten des intensiveren Betriebs davon abzuziehen sind.

„Eine Kommission von Sachverständigen berichtete kürzlich dem 8. Kongress der italienischen Eisenbahningenieure in Bologna über das Ergebnis ihrer Studien über die Mittel zum Ausbau der Binnenschiffahrt in Italien unter Bezugnahme auf den Eisenbahnbetrieb und die Erweiterung der Transportmittel im Interesse der Volkswirtschaft. Sie kam dabei zum Schlusse, dass der Preis für einen Tonnenkilometer, der heute auf der Bahn über drei Centimes beträgt, auf dem Wasserweg, wenn die Flüsse und Wasserläufe in ihren frühern schiffbaren Zustand zurückversetzt würden, nur noch andert-halb Centimes betrüge. Die längere Ausdehnung des Wasserweges hebt die Vorteile des geringern Einheitspreises nicht auf, weil dieser für Boote von mittlerer Tragkraft und bei grossen Entfernungen bedeutend unter die oben berechneten Ansätze sinkt; wohlverstanden bei einem regelrechten Betriebe; denn wenn eine Eisenbahnverwaltung Konkurrenztarife einführen wollte, die ihrem eigenen Betrieb zum Verhängnis würden, so könnte keine Vorausberechnung mehr angestellt werden. Das aber wäre trotz der tatsächlichen Unverantwortlichkeit und Anmassung der Staatsbureaukratie eine solche Ungeheuerlichkeit, dass es sicher nicht ungestraft vom Volke, wo dieses wirklich herrscht, und von der öffentlichen Meinung in andern Ländern geduldet würde.“

Eine Neuerung im Transportwesen erscheint so notwendig, dass der erwähnte Eisenbahningenieurkongress folgende Tagesordnung annahm: „Nach Entgegennahme des Berichts der Kommission für das Studium der Binnenschiffahrt, in der Überzeugung, dass deren Ausbau der Wirtschaftlichkeit des Eisenbahnbetriebs nicht schaden wird, spricht der Kongress den Wunsch aus, dass die Regierung die geeigneten Massnahmen treffe, um die rasche Verwirklichung zu ermöglichen, und dass inzwischen das neue darauf bezügliche Gesetz des Ministers Bertolini unverzüglich der Kammer unterbreitet werde.“

Ohne Zweifel wird das geschehen, weil sich auch die öffentliche Meinung der Binnenschiffahrt sehr günstig zeigt, und so wird Italien wahrscheinlich noch im Laufe dieses Jahres durch das erwähnte Gesetz in die Lage kommen, endlich die Bestrebungen zu verwirklichen, die nach und nach dem Lande gewaltige Vorteile bringen müssen, wie in den andern Ländern der Kulturwelt.“

Im zweiten Aufsatz analysiert Rusca das Gutachten der Generaldirektion der Bundesbahnen, dem die Ausbreitung der Ideen der Binnenschiffahrt gegenübersteht. Er findet die Gründe des Gutachtens „logisch, überzeugend und unangreifbar, aber nur vom Gesichtspunkt einer Bureaukratie, die damit ihre Übermacht auf ewig festlegen würde. Es muss aber noch ein anderer Punkt untersucht werden, der in den Augen der Generaldirektion so geringfügig ist, dass sie ihn nicht einmal zu erwähnen geruhte: das öffentliche Interesse, auf dem der Reichtum eines ganzen Volkes beruht.“

Welches dieses Interesse sei, braucht man nicht mehr zu sagen, nachdem alle andern Staaten es ausgesprochen haben, und zwar gerade im entgegengesetzten Sinne von dem Ergebnis, zu dem in ihrem blinden Egoismus die Direktion der Bundesbahnen gelangt ist. Hoffentlich werden die beiden andern Departements ihre Berichte auf modernere Gesichtspunkte stützen, so dass man nicht in nächster Zukunft feststellen muss, dass die Schweiz, die früher stets in der Organisation der Transportmittel in erster Reihe stand, obwohl die natürlichen Schwierigkeiten hier grösser waren als irgendwo sonst, allmählich auf den letzten Platz zurückgedrängt wird.“

Schiffshebewerke. Wir erhalten folgende Zuschrift: In Nr. 21 und 22 Ihrer werten Zeitschrift sind zwei Erwidrerungen auf meine Kritik des Oelhafen-Löhle'schen Schiffshebewerkes erschienen.

Zur ersten Erwidrerung habe ich zu bemerken, dass es mir vollkommen ferne lag, die Urteilsfähigkeit irgend welcher Personen in Frage zu stellen. Ich erwähnte dann den Schiffsaufzug in Anderton, bei welchem die Hauptorgane nicht in „unzugänglichen Schächten untergebracht sind“, sondern

der eine dem System Oelhafen-Löhle ähnliche Massenausgleichung aufweist. Von diesem Fall waren auch die Projektanten für die Gefällstufe bei Liepe in Kenntnis und haben trotzdem an einer Schleusentreppe festgehalten. Die Antipathie der Kanal-Ingenieure und Schiffer gegen vertikale Hebewerke ist eben unüberwindlich, mögen Maschinenbauer und Eisenkonstrukteure noch so sehr von der Zweckmässigkeit überzeugt sein.

In der zweiten Erwiderung von Herrn Professor A. Rohn wird meine Ansicht, dass die Sicherung und der Antrieb beim Schiffshebewerk in Henrichsburg mittelst massiver Schraubenspindeln besser sei, als die des vorliegenden aus Eisenfachwerk von 12 Meter Durchmesser, unrichtig verstanden. Die Eisenkonstruktion soll nicht durch Mauerwerk ersetzt werden, wohl aber — natürlich in beschränkter Abmessung — durch massive Konstruktionen aus Gusstahl. Die Befürchtung, dass Bremsvorrichtungen mit Zahnradern in Anbetracht der Stosswirkungen gefährlich seien, kann durch die einfache Tatsache widerlegt werden, dass schwere Eisenbahnzüge mit viel grösserer Geschwindigkeit ebenfalls durch Bremsung und zwar nur mittelst Adhäsionsrädern mit voller Sicherheit zum Stillstand gebracht werden können.

Antrieb mit Wasserübergewicht beeinträchtigt die Leistungsfähigkeit, da für jeden Wasserstand ein anderer Haltepunkt eingehalten werden muss.

Wenn auch die absoluten Anlagekosten eines Vertikal-Hebewerkes denjenigen einer geneigten Ebene gleich wären, so ist der Wert bezüglich der Verkehrswirtschaftlichkeit trotzdem verschieden. Alle Gefällsüberwinder mit Ausnahme der Vertikal-Hebewerke nehmen während der Hebung eine Beförderung des Schiffes in Richtung des Kanals vor. Berücksichtigt man die Hebungskosten in den tonnenkilometrischen Frachtkosten grösserer Förderstrecken, so spielt dieser Umstand eine nicht zu vernachlässigende Rolle. In dieser Hinsicht wird die Schiffseisenbahn und die längsgeneigte Trogbahn, sogar die Schleusen das Vertikal-Hebewerk übertreffen. Eine quergeneigte Trogbahn ist zugeständenermassen unvorteilhaft.

Der Schiffer beurteilt den Wert des Schiffshebewerkes nach der Anzahl von Kilometern, welche das Schiff während des Aufenthaltes im Hebewerk zurücklegen konnte, die Kanalverwaltung hingegen nach der Anzahl von Schiffen, welche in 24 Stunden gefördert werden.

Ist die mittlere Geschwindigkeit auf dem schleusenfreien Kanal V, so beträgt die dem Schiffer massgebende Grösse des Verkehrshindernisses

$$S_s = A_{\text{sek.}} \times V_{\text{m/sek.}} - S_f$$

wenn

A = Aufenthalt im Hebewerk bei Berg- bzw. Talfahrt.

S_f = Förderstrecke in Richtung der Kanalachse.

Die für die Kanalverwaltung wichtige Zahl von Förderungen ist in 24 Stunden einschliesslich eines jeweiligen Schiffsaufenthaltes von 2,5 Minuten

$$Z = 2 \frac{24 \times 60 \times 60}{T_{\text{sek.}} + 2,5 \times 60}$$

wobei T den Zeitbedarf der Doppelförderung bedeutet.

Zur allgemeinen Beurteilung berechtigt nur die tonnenkilometrische Jahresleistung =

$$Q = \frac{n \cdot v}{1000}$$

worin

n = Anzahl der in einem Jahr mit 270 Betriebstagen geförderten Tonnen = 360 (Durchschnittsladung pro Kahn) $\times 270 \times Z$,

v die mittlere Geschwindigkeit im Hebewerk nach beiden Richtungen

$$\frac{2 S_f}{T} \text{ bedeuten.}$$

Je grösser die Hubhöhe, desto ungünstiger gestalten sich die drei Wirtschaftsfaktoren für die Vertikal-Hebewerke — entgegen der Behauptung von Herrn Prof. Rohn. —

Erst wenn diese Ergebnisse mit den Jahreskosten (einschliesslich Verzinsung und Tilgung) in die tonnenkilometrischen Frachtkosten umgerechnet sind, so kann an die Beurteilung gegangen werden.

Auch diesen Nachweis bleiben die Verfechter des Oelhafen-Löhle'schen Systems noch schuldig.

Dr. ing. H. Bertschinger.

Schweizerische Binnenschifffahrt. Die Westschweizerische Vereinigung für Binnenschifffahrt (Association Romande pour la Navigation intérieure) richtet an das schweizerische Post- und Eisenbahndepartement eine Denkschrift gegen das bekannte Gutachten der Bundesbahnen. Die Denkschrift tritt sowohl den technischen als den wirtschaftlichen Bedenken entgegen, die von den Bundesbahnen gegen die Binnenschifffahrt erhoben wurden. Sie schliesst mit folgender Feststellung: 1. Wird die Schiffbarmachung der Schweizer Flüsse nicht 180, sondern 115 Millionen Franken kosten, von denen nur 93 zu Lasten der Schweiz fallen; 2. bedroht die Schifffahrt die Bundesbahnen in keiner Weise, sondern wird im Gegenteil wesentlich zum Nutzen des Schweizervolkes gereichen; 3. kann die Schweiz nicht zurückbleiben auf einem Gebiet, auf dem alle Staaten Europas vorwärts schreiten, um so weniger, als sie von der Natur für die Entwicklung der Flußschifffahrt sehr günstig gestellt ist; 4. ist die Schifffahrt von Basel nach dem Bodensee und vom Rhein zur Rhone vom wirtschaftlichen, nationalen und sozialen Standpunkt aus wichtiger als alle Neuerungen und Verbesserungen, die bis jetzt auf dem Gebiet der Eisenbahnen eingeführt wurden; 5. bedarf angesichts der schwierigen Probleme der Gegenwart die Schweiz einer Wirtschaftspolitik von Weit- und Fernblick, die die nationale Tätigkeit auch der Zukunft in ihren allgemeinen Zügen ins Auge fasst; 6. hat der Bund, der die meisten ehemals den Kantonen vorbehaltenen Befugnisse in seiner Hand zusammenfasst, heute auch die Mittel zu seiner Verfügung, diese Probleme zum Besten des Schweizer Volkes in seiner Gesamtheit zu lösen.

Elektrische Schiffs-Transport-Verladung. Auf dem Schifffahrtstag in Zürich wurde wiederholt auf die künftige Verbindung der Schifffahrt mit der hydraulisch-elektrischen Kraft hingewiesen. Es wird deshalb interessieren, von einer Verladeeinrichtung zu hören, die ganz elektrisch betrieben wird. Bei der Halmschen Ölfabrik in Heilbronn, auf dem linken Neckarufer unterhalb der Heilbronner Häfen erhebt sich ein eisernes Verladegerüst, das mit elektrischem Antrieb die Ware vom Schiffsbauch direkt ins Innere der Fabrik befördert. Der Gerüstbau besteht aus einer 3 Meter breiten und 50 Meter langen Brücke, die in 8—10 Meter lichter Höhe das Ufergelände nebst Strasse überspannt und einerseits auf der Umfassungswand des Fabrikgebäudes, andererseits auf einem freistehenden, teils eisernen, teils betonierten Pfeiler am Flussufer aufgelagert ruht. Jenseits des Uferpfeilers ragt ein eiserner, mit Spannkettens gehaltener Ausleger 15 Meter weit in den Flussraum hinaus, sodass zwei nebeneinander verankerte Schiffe bedient werden können. An einer kräftigen Laufkatze hängen der zum Heben der Lasten dienende Anker und eine kleine Kabine, die zur Aufnahme des elektrischen Motors und des ihn bedienenden Wärters bestimmt ist. Mit 1½ Meter Geschwindigkeit in der Sekunde bewegt sich die Laufkatze auf einem inmitten der Brückendecke angebrachten, starken Eisenbalken zwischen Magazin und Schiff hin und her, und mit etwa ½ Meter sekundlicher Geschwindigkeit schweben bis zu 1000 Kilogramm schwere Lasten in vertikaler Richtung auf und ab. Was früher nur durch mühsames Tagwerk geleistet werden konnte, wird hier in wenigen Minuten spielend abgefertigt. Die Einrichtung hat etwa 20,000 Mark gekostet. Gleichzeitig ist eine selbsttätige Wiege- und Registriervorrichtung auf der Brücke eingebaut und in dem mit Dielen abgedeckten Brückenboden sind drei bewegliche Klappen angebracht, um nach Bedarf in und aus Landfuhrwerken und Eisenbahnwagen oder in den Fabrikhof verladen zu können.

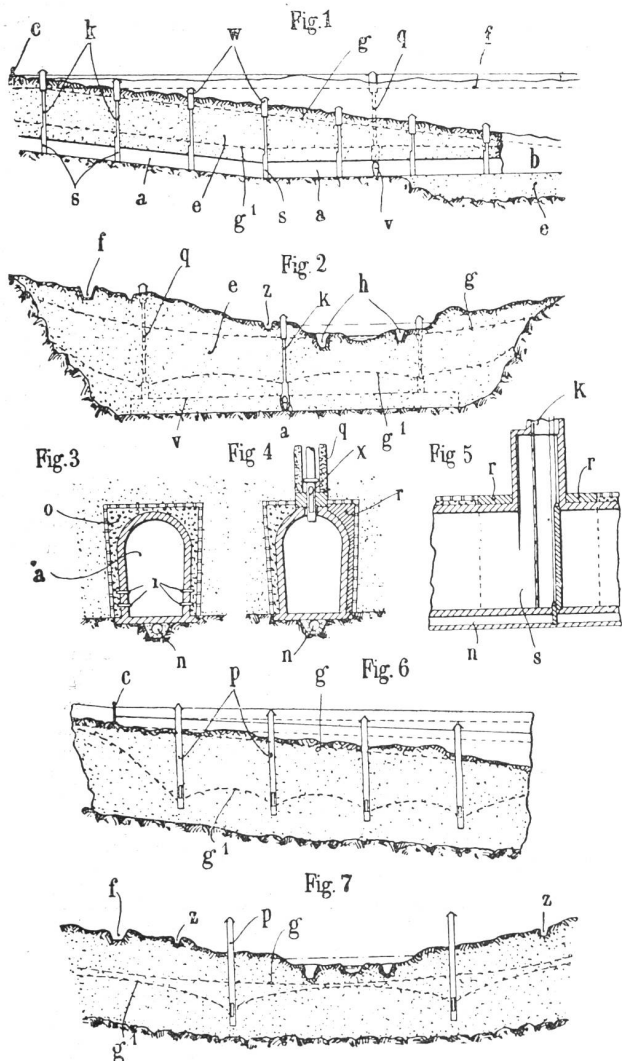


PATENTWESEN

Schweizerische Patente.

(Veröffentlichungen vom 15. August 1909.)

Verfahren und Anlage zur Regulierung des Wasserabflusses in Tälern mit Wasserläufen und Anschwemmungsablagerungen. Hauptpatent Nr. 44 477. Carl Vogt, Pasing bei München (Deutschland).



Gegenstand vorliegender Erfindung ist ein Verfahren zur Regulierung des Wasserflusses in Tälern mit Wasserläufen und Anschwemmungsablagerungen, dadurch gekennzeichnet, dass man zu Zeiten des Hochwasserstandes das überschüssige Wasser mittelst Grundwasserfassungsanlagen aufspeichert und es dann bei Niederwasserstand ausnutzt, und eine Anlage zur Ausführung des Verfahrens, gekennzeichnet durch mit den Grundwasserbecken des Tales verbundene Grundwasserfassungsmittel und durch Wasserhebungsmaschinen, mittelst denen das Grundwasserbecken bei Niederwasserstand entleert wird, so dass neue Hochwassermengen aufgenommen werden können.

In der beiliegenden Zeichnung sind zwei Ausführungsbeispiele einer zur Ausführung des Verfahrens erforderlichen Anlage schematisch dargestellt, und zwar zeigen:

Figur 1 einen Längsschnitt durch das erste Beispiel, bei welchem unterirdische Wasserspeicher ohne künstliche Wasserhebung vorhanden sind,

Figur 2 einen Querschnitt durchs Tal;

Figuren 3 und 4 sind je ein Querschnitt durch je einen Stollen, und

Figur 5 eine Einzelheit;

In Figuren 6 und 7 ist das zweite Ausführungsbeispiel der Anlage mit künstlicher Hebung des Wassers im Längs- und Querschnitt dargestellt.

Es sei in dem ersten Beispiel ein in den Eiszeiten tief erodiertes, jetzt mit Schutt, Geröll, Kies und grobem Sand wieder ausgefülltes Erosionstalbecken *e* an einem Wasserlauf vorausgesetzt.

Das Niederwasser des Flusses (Baches) soll von irgend einer Stelle unterhalb der Anlage an angereichert werden; über und seitlich des Beckens sind wasserdichte Kanäle *f* zu Triebwerks- und Bewässerungszwecken vorgesehen und hierdurch einer unbeabsichtigten Versickerung des Wassers möglichst vorgebeugt. Das Wasser des Flusses wird mittelst Wehr- und Schleusenanlagen *c* in die erwähnten Kanäle *f* eingelassen.

Von einer Stelle am unteren Ende des Beckens ausgehend ist ein flussaufwärtsgehender offener Einschnitt *b* vorgesehen, welcher in einen bergmännisch hergestellten Stollen *a* übergeht, welcher an einen in ein anderes Tal führenden Stollen angeschlossen sein kann.

Der Stollen ist ungefähr in der Mitte des Tales angeordnet. Bei Erreichung des Felsenuntergrundes ist er auf der Oberfläche desselben weitergeführt mit dem natürlichen Flussgefälle.

Die Stollen sind in bekannter Weise ausgemauert. Zum Einlassen des Wassers in die Stollen dienen kleine in die Wände eingesetzte Eisen-, Ton- oder dergleichen Röhren. Auf der Aussenseite der Stollen ist ein entsprechendes Filtermaterial (Figur 3) zur Sammlung des Wassers und Zuleitung zu den Eintrittsstellen vorgesehen, wobei das Filter *o* durch längere wasserdichte Unterbrechungen *r* (Figuren 4 und 5) öfters ersetzt ist.

Zur Regelung des Wasserabflusses aus dem Stollen sind in bestimmten Entfernungen Stauschützenkammern *s* mit Stauschützen eingebaut und Ventile in die Drainage eingesetzt. Die Schützenkammern sind durch die Einsteigschächte *k* (Figuren 1 und 2) mit Bedienungskammern *w* und der Terrainoberfläche verbunden. Bei geringerer Durchlässigkeit des Untergrundes oder bei Vorhandensein dichter Zwischenschichten sind noch Querstollen *v* (Figur 2) angeordnet. Denselben wird das Wasser mittelst Filterbrunnen *q* mit Bodenventil *x* (Figur 4) zugeleitet.

In Figuren 1 und 2 ist durch die eingezeichneten Linien *g* und *g*¹ der normale und abgesenkte Stand des Grundwasserspiegels erkennbar gemacht.

Die Versickerung des Fluss- und Hochwassers kann durch das alte Flussbett unterstützt durch Versitzgruben *h* in demselben erfolgen.

In besonderen Fällen können Bewässerungsgräben *z* (Figur 2 und 7), sowie Filterbassins, besonders um die Brunnen herum, angeordnet werden.

Statt der beschriebenen Anlage kann in anderen Fällen ein wasserdichter Längsstollen, in Verbindung mit Filterbrunnen *q* und Bodenventil *x* (Figur 4) ohne Stauanlagen *u* und Saugröhren im Innern, hergestellt werden.

Figuren 6 und 7 zeigen ein weiteres Beispiel der Anlage von unterirdischen Wasserspeichern, und zwar mit künstlicher Wasserhebung illustriert. *p* sind auf die auszubeutende Fläche passend verteilte Sammelbrunnen, welche mittelst Sammelleitungen mit auf die betreffende Fläche verteilten, auf der Zeichnung nicht ersichtlichen Filterbrunnen verbunden sind.

In die im Tale verteilten Einzelbrunnen *p* können irgendwelche Pumpen, zum Beispiel elektrische Motorpumpen, Wasserstrahlapparate oder Mammutpumpen, eingebaut sein und durch dieselben das gehobene Wasser dem Ableitungskanal *f* mittelst Rohrleitungen zugeführt werden.

Schutzwerk gegen Erdstürzungen, Wasserschäden etc. Hauptpatent Nr. 44 478. Arnold Schindler, Porto Valtravaglia (Italien).

Gegenstand vorliegender Erfindung ist ein Schutzwerk gegen Erdbeben, Wasserschäden etc., welches wenigstens ein Drahtnetz in solcher Anordnung aufweist, dass es die

während dieses sich am Drahtnetz festlegt, wodurch dem Grundübel bei Erdbeben, Wasserschäden etc. gesteuert ist. Als Wasserschäden kommen beispielsweise in Betracht die Abschwehmung von Strassen, Wegen in Wald und Wiese, der Ausbruch geschiebeführender Wildbäche, ein Uferbruch in Flussläufen, die Zerstörung des Kulturlandes durch Hochwasser usw.

Figur 1 zeigt einen Rain *B* mit bevorstehendem Erdbeben *A*, welcher dadurch hintangehalten wird, dass winkelförmig zum Gefälle des Terrains von Abstand zu Abstand Pfähle *C* von genügender Länge in das nicht rutschende Erdreich eingerammt sind und an diesen Pfählen ein Drahtnetz *D* befestigt ist; zur Befestigung dieses Drahtnetzes ist das Ausheben eines Erdzwickels *E* nötig, welches nach Anbringung des Drahtnetzes *D* wieder mit grobem Schutt (oder auch mit Faschinenzweigen) gefüllt wird. Figur 2 zeigt als Detail in Vorderansicht einen Teil des Drahtnetzes *D* nebst drei Befestigungspfählen *C*.

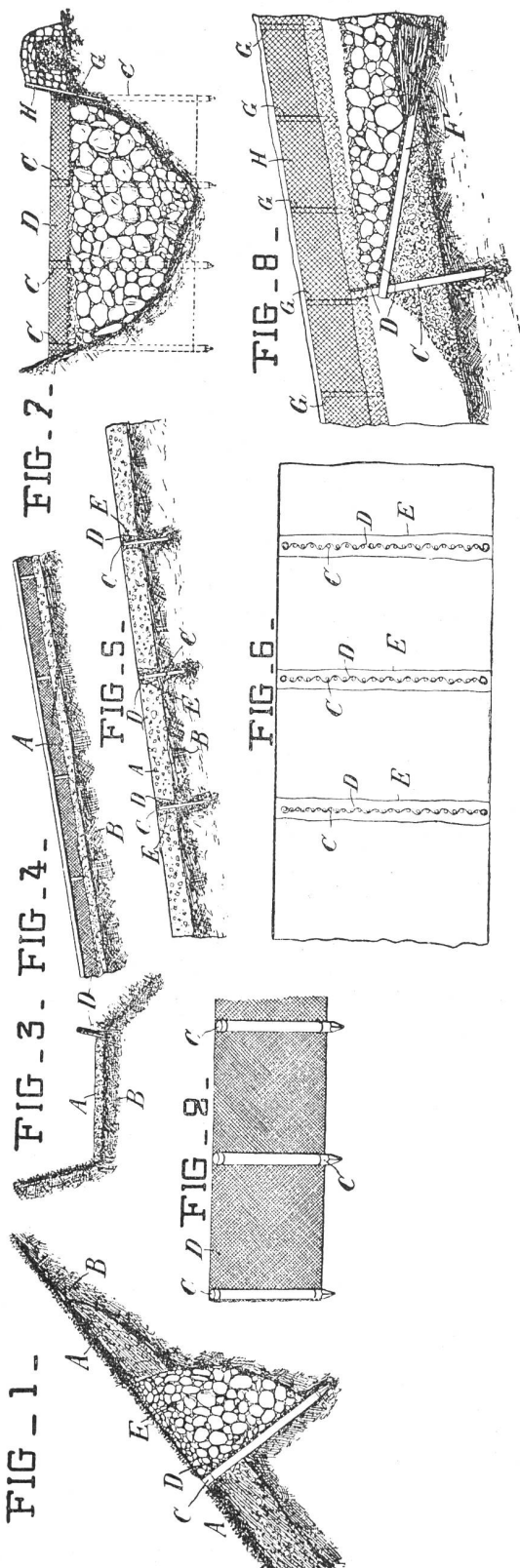
Figuren 3 und 4 stellen eine Ausführungsform des Schutzwerkes bei einem mit Grien beschütteten Fussweg an einem steilen Wiesenabhang dar, wo sonst durch den Regen das Grien weggeschwemmt und damit das Wiesenland überschüttet würde. Diesem Vorkommnis wird nun hier dadurch vorgebeugt, dass längs des äusseren Wegrandes ein von Eisenstangen eingerahmtes Drahtnetz *D* angeordnet ist. Dasselbe ist, dabei etwas nach aussen geneigt, an in das Erdreich eingeschlagenen Pfählchen befestigt und je nach der Breite des Fussweges 5—15 cm hoch bemessen, während die Maschenweite des Drahtnetzes etwas kleiner als das Korn des Griens ist. Das von allen Seiten herströmende Wasser kann hier seitlich durch das Drahtnetz *D* entweichen, während alles Grien zurückbleibt, so dass jeder Schaden durch Grienüberschüttung des sich am Hange befindenden Wiesenlandes ausgeschlossen ist.

Figuren 5 und 6 stellen eine Ausführungsform des Schutzwerkes bei einer Strasse auf Steilhang dar, welche ohne Schutzwerk der Auswaschung bei Unwetter ausgesetzt wäre. Hier sind von Abstand zu Abstand Drahtnetze *D* in zur Strassenneigung senkrechter Stellung in Gräbchen *E* mittelst in dem Strassenkörper eingerammter Stöcke oder Pfähle *C* festgelegt. Die Höhe dieser Drahtnetze wird den Beschotterungsverhältnissen der Strasse entsprechend bis zu 30 cm gewählt, und ihre Maschenweite richtet sich nach dem Schottermaterial. Von den Drahtnetzen *D* und den Pfählen *C* ist nichts sichtbar, und der Einbau der Drahtnetze *D* in dem Strassenkörper bezweckt die Verhinderung von Grabenbildung in der Fahrbahn der Strasse.

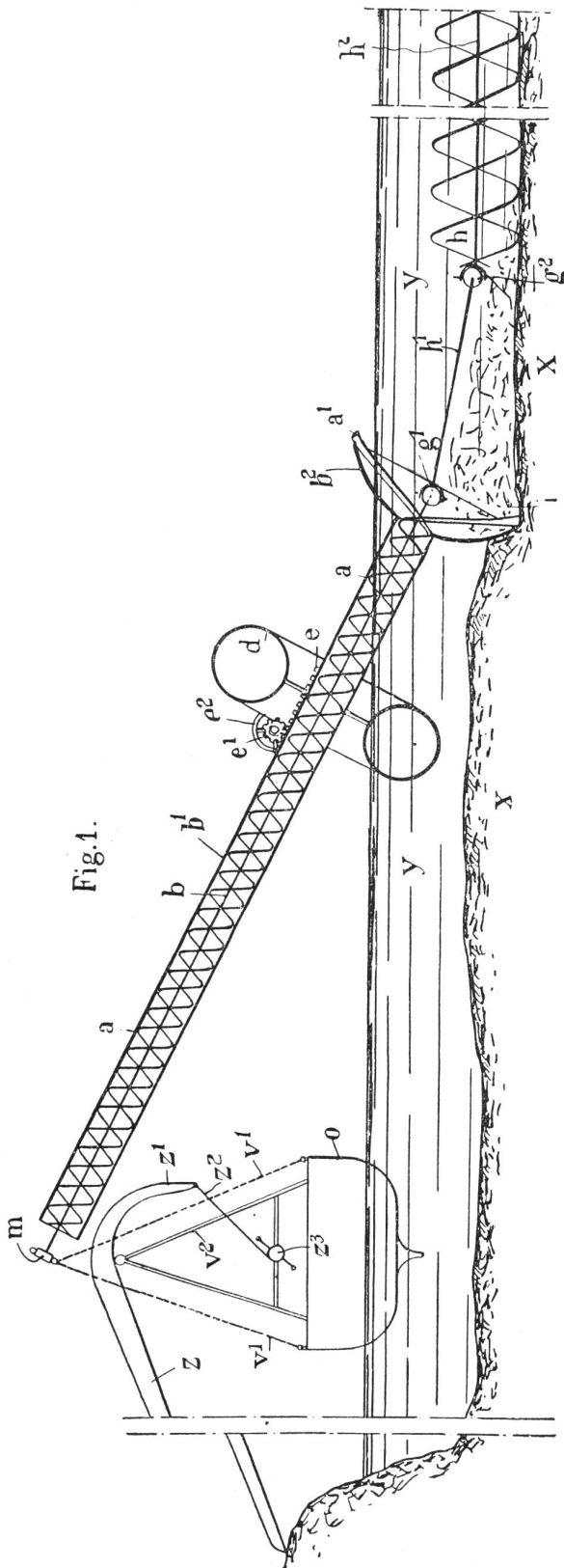
Figuren 7 und 8 zeigen eine Ausführungsform des Schutzwerkes bei geschiebeführenden Wildbächen zum Schutze gegen Aushöhlung der Sohle, die den Einsturz der Uferwände, Böschungen und Gehänge nach sich ziehen und somit den Ausbruch der Wildbäche bedingen würde. Hierbei ist, wie die Zeichnung zeigt, den lokalen Verhältnissen entsprechend an den gefährdeten Stellen quer durch das Bachbett je ein Drahtnetz *D* von etwa 5—6 cm Maschenweite mittelst Pfählen *C* und Faschinen *F* in der Hauptsache nach mit schwacher Neigung schräg liegender Stellung so eingebaut, dass das talaufwärts liegende Ende der Faschinen und des Netzes in der Bachsohle festverlegt ist. Auf dem so geschaffenen wasserdurchlässigen Stauwehr lagert sich sowohl der schwerste Felsblock, wie der stärkste Muhrang in aller Ruhe ab, da das sie bis dahin mitreisende Wasser plötzlich abzieht und jene durch die schräge Stellung des Drahtnetzes am Weiterrollen verhindert sind. Die Geschiebelast auf dem Drahtnetz vermehrt dabei durch ihren Vertikaldruck die Solidität des geschaffenen Stauwehrs. Ein Uferschutz an den gefährdeten Stellen wird durch seitliche Drahtnetze *H* erzielt, die an eingerammten Seitenpfählen *G* befestigt sind.

Appareil pour l'élévation de matières se trouvant à la partie inférieure d'une couche de liquide. Brevet principal No. 44479. Baron Nicolas de Jomini, Paris (France).

Rolle eines wasserdurchlässigen Stauwehres bildet, welches das Wasser rasch durchzulassen, das von diesem mitgeführte Material dagegen zurückzuhalten vermag. Dank der Wasserdurchlässigkeit dieses Stauwehres wird das Wasser von allem Geschiebe, Geröll oder dergleichen rasch und sicher getrennt,



La forme d'exécution représentée de l'appareil est destinée à détacher du fond x d'une rivière y des matières solides ou pâteuses et à les élever pour les déverser dans un couloir z qui permet de les amener sur l'un des bords de ladite rivière.



Elle comporte deux conduits a ayant la forme d'hélices dont les axes qui coïncident sont inclinés sur l'horizon. Les extrémités inférieures a^1 de ces conduits ont une forme évasée et sont destinées à recueillir les matières à élever lorsque les conduits hélicoïdaux tournent autour de leur axe commun.

Ces deux conduits sont solidaires d'un arbre b solidaire à son tour d'une enveloppe b^1 qui les recouvre et qui est terminée à sa partie inférieure par une calotte sphérique b^2 servant à protéger les extrémités a^1 de ces conduits. L'enveloppe passe à l'intérieur d'un flotteur e en forme de tore qui tourne avec elle; ce flotteur supporte partiellement l'appareil, celui-ci reposant, d'autre part, sur le fond x de la rivière. Le poids total de celles des parties de l'arbre b , des conduits a et de l'enveloppe b^1 qui se trouvent à gauche du flotteur d (figure 1) a une grandeur telle par rapport à la somme des poids de celles des parties de cet arbre, de ces conduits et de cette enveloppe qui se trouvent à droite dudit flotteur et du poids de la calotte b^2 que l'arbre b puisse garder la position inclinée indiquée à la figure 1.

Le moteur destiné à faire tourner les conduits hélicoïdaux pour élever les matières à l'intérieur de ceux-ci d'après le principe d'Archimède est un corps à surface hélicoïdale h reposant sur le fond de la rivière et mis en mouvement par le courant de celle-ci. Ce corps est solidaire d'un arbre h^2 qu'un arbre intermédiaire h^1 relie par l'intermédiaire de deux cadrans g^1 g^2 à l'arbre b solidaire de l'enveloppe b^1 et des conduits a . Le corps h reposant sur le fond de la rivière sert en même temps à désagréger les matières qui composent ce dernier, les matières désagrégées étant ensuite recueillies par les extrémités a^1 des conduits a au cours du mouvement de rotation de ces dernières.

□ □ □

(Eintragungen vom 31. Juli 1909.)

Kl. 102 a, Nr. 44 891. 30. Mai 1908, 7 Uhr p. — Schaufelrad. — Alfred Büchi, Winterthur (Schweiz).

Kl. 103 c, n° 44 892. 25 septembre 1908, 6³/₄ h. p. — Dispositif de fixation des aubes aux éléments porte-aubes des turbines à fluide élastique sous pression. — Charles Elias Sweet, 531, Rosedale Street, Pittsburg (Pensylvanie, E.-U. d'Am.).

Kl. 111 a, Nr. 44 904.* 10. September 1908, 7¹/₂ Uhr p. — Sockel für hölzerne Masten. — Eisen- & Metallgiesserei „Seebach“ vormals H. Bölsterli & Cie., Seebach (Zürich, Schweiz).

Geschäftliche Notizen

Frachtverkehr auf dem Rhein. Wie uns die Rheinschiffahrt-Gesellschaft Vereinigte Spediteure und Schiffer in Mannheim mitteilt, hat sie einen durchgehenden Frachtverkehr von Hamburg bis Basel aufgenommen. Die Vertretung der Gesellschaft ist den Herren Joh. Otten & Zoon, Posthof 22, in Basel, übertragen.

Elektrizitätswerk Refrain. In dem in Paris erscheinenden „Electricien“ findet sich eine Abhandlung über das unter der Leitung des Ingenieurbureaus Kürsteiner in St. Gallen erstellte Elektrizitätswerk Refrain am Doubs. Das von schweizerischen und französischen Kapitalisten erbaute Werk wird darin sehr günstig beurteilt. Die Lage in der wildromantischen Schlucht unterhalb der Moulin de la Mort sei glücklich gewählt. Das, wie wir meldeten, kürzlich in Betrieb gesetzte Werk ist vorerst für 6750 Pferdestärken gebaut, aber imstande, bei vollem Ausbau deren 11,250 zu leisten.

Schiffahrtsreedereien. Kürzlich haben die beiden Reedereien Mathias Stinnes in Mülheim a. d. Ruhr und Karl Schroers in Duisburg ein gemeinschaftliches Schiffahrtsunternehmen unter dem Namen Westdeutscher Lloyd begründet. Nun wird gemeldet, dass die Firma Karl Schroers in Duisburg käuflich den gesamten Schiffspark, die Magazine und Kranenanlagen der Aktiengesellschaft für Transport- und Schleppschiffahrt vorm. Joh. Knipscheer übernommen hat.

□ □ □