

Zeitschrift: Schweizerische Wasserwirtschaft : Zeitschrift für Wasserrecht, Wasserbautechnik, Wasserkraftnutzung, Schifffahrt

Herausgeber: Schweizerischer Wasserwirtschaftsverband

Band: 2 (1909-1910)

Heft: 1

Rubrik: Mitteilungen

Nutzungsbedingungen

Die ETH-Bibliothek ist die Anbieterin der digitalisierten Zeitschriften. Sie besitzt keine Urheberrechte an den Zeitschriften und ist nicht verantwortlich für deren Inhalte. Die Rechte liegen in der Regel bei den Herausgebern beziehungsweise den externen Rechteinhabern. [Siehe Rechtliche Hinweise.](#)

Conditions d'utilisation

L'ETH Library est le fournisseur des revues numérisées. Elle ne détient aucun droit d'auteur sur les revues et n'est pas responsable de leur contenu. En règle générale, les droits sont détenus par les éditeurs ou les détenteurs de droits externes. [Voir Informations légales.](#)

Terms of use

The ETH Library is the provider of the digitised journals. It does not own any copyrights to the journals and is not responsible for their content. The rights usually lie with the publishers or the external rights holders. [See Legal notice.](#)

Download PDF: 13.03.2025

ETH-Bibliothek Zürich, E-Periodica, <https://www.e-periodica.ch>

die Aufnahme ernstlicher Studien über ein eigenes, beziehungsweise mit dem Kanton Zürich gemeinsam zu erstellendes Kraftwerk heranzutreten.“

Das Gutachten, das die Baudirektionen der beiden Kantone von den Herren Dr. Eduard Locher in Zürich, Direktor Dr. Miescher in Basel und Professor Narutowicz am eidgenössischen Polytechnikum einholten, lautet dahin, dass das Wasserwerk bei Rheinsfelden sich als ein durchaus bauwürdiges, rationelles und nicht teures qualifiziere, so dass mit den weiteren Studien, in erster Linie für die Konzessionserwerbung, zweitens aber auch mit den für den Bau erforderlichen, fortgefahren werden sollte. Vorgängig haben sich die beiden Baudirektionen beim eidgenössischen Departement des Innern für die Konzessionierung angemeldet, um dafür die Priorität zu besitzen. Gemäss den eidgenössischen Verfassungsbestimmungen hat hier der Bundesrat die Konzession zu erteilen und nicht die Kantone, weil ausser den beiden Kantonen noch badisches Gebiet in Betracht kommt.

Die Projektstudien haben dazu geführt, die Stelle bei Rheinsfelden für die Wehranlagen zu wählen, obwohl badisches Gebiet noch etwas berührt wird. Die Vorteile sind so gross, dass dieser Nachteil nicht so sehr in die Wagschale fällt. Zudem hofft man, von Baden die Konzession ohne Schwierigkeiten zu erlangen, um so mehr als das schaffhauserische Werk an badische Gemeinden zu den gleichen Preisen Kraft abgibt, wie an schweizerisch-schaffhauserische Abnehmer. Man hofft sogar, dass Baden angesichts dieses Umstandes auf seinen Kraftteil gegen angemessenes Entgelt verzichten werde, schon weil dieser Teil nicht so bedeutend ist, dass damit etwas selbstständiges geschaffen werden könnte, und weil der Staat Baden — wenigstens bis heute — die Kraftgewinnung und Kraftabgabe der Privatätigkeit überlassen hat und wahrscheinlich von diesem Prinzip nicht abgehen wird. Ausgenommen hievon dürfte die Beschaffung der Kraft für die Staatsbahn aus einer oder mehreren grossen zentralen Anlagen sein.

Die mittlere Wasserkraft bei Rheinsfelden ohne Akkumulationsanlagen oder Dampfereserven würde ungefähr 18,000 Pferdekräfte betragen. Verzichtet Baden auf seinen Anteil, so dürfte die Verteilung der Kraftmenge von 18,000 Pferdekräften zu $\frac{2}{3}$ für Zürich und $\frac{1}{3}$ für Schaffhausen als eine billige sich ergeben. Mit einer Kraftmenge von 6000 Pferdekräfte wird der Kanton Schaffhausen voraussichtlich längere Zeit auskommen, und dann ist in diesen Zahlen weder die Akkumulierung noch die kalorische Anlage berücksichtigt.

Die Baudirektionen der beiden Kantone haben einen Vertrag über die Projektierung des Rheinsfelder-Werkes unter Benutzung der stadtzürcherischen Vorarbeiten mit den Herren Dr. E. Locher und Professor Narutowicz abgeschlossen. Diese Fachmänner haben

die Projekte anzufertigen, und zwar gemäss besonderem spezifiziertem Vertrag um die Summe von 28,000 Franken. An diesen Kosten partizipiert vorläufig Zürich mit $\frac{2}{3}$ und Schaffhausen mit $\frac{1}{3}$, in der Meinung, dass nach Vollendung des Werkes, die Kostenverteilung pro rata der Hoheitsrechte oder des Kraftbetreffnisses bestimmt werde.

Als Aufsichtsorgan für die kommenden Arbeiten wurde eine Baukommission bestellt, in die Zürich drei Schaffhausen zwei Mitglieder wählt. Über die mutmassliche Gestaltung des künftigen Betriebes des Kraftwerkes bemerkt der Bericht, die Regierung halte dafür, dass nicht die Zuteilung einer gewissen Zahl von Turbinen an jeden Kontrahenten erfolgen, sondern ein zentraler gemeinsamer Betrieb eingerichtet werden solle, von dem aus dann die Zuteilung und Abgabe der elektrischen Energie an jeden Teilhaber nach Massgabe seiner Rechte zu geschehen hätte. Man hofft, bis Ende 1910 die Konzession zu erhalten und nach dreijähriger Bauzeit Ende 1913 den Betrieb aufnehmen zu können.

Wasserkraftausnutzung

Solothurnische Wasserkräfte. Die solothurnische Regierung hat der Gesellschaft „Elektrizitätswerk Olten-Aarburg A.-G. in Olten“ die Konzession zur Erstellung und zum Betriebe einer Wasserwerkanlage an der Aare bei Winznau und Obergösgen erteilt. Die Konzession ordnet einlässlich die bautechnischen Pflichten des Konzessionsinhabers, regelt die Verhältnisse für den Fall der Erstellung eines Schiffahrtkanals, enthält Vorschriften über den Arbeiterschutz und das Fischereirecht, sichert den beteiligten Gemeinden die Abgabe elektrischer Energie zu öffentlichen Zwecken zu einem billigen Preise zu, ebenso den im Gebiete des Kantons Solothurn domizilierten Energienehmern, wenn während drei aufeinander folgenden Jahren das jährliche Betriebsergebnis 8% des investierten Kapitals betragen hat. Nach Ablauf von 60 Jahren kann der Kanton die ganze immobile Anlage gegen eine Entschädigung von 50% der Erstellungskosten und die Maschinen gegen eine Vergütung des dannzumaligen, von Experten zu bestimmenden Wertes zu Eigentum erwerben. Nach 90 Jahren findet unentgeltlicher Heimfall statt.

St. Gallische Kraftwerke. Für die Versorgung des Kantones St. Gallen mit elektrischer Kraft ist, wie wir schon früher berichtet haben, neben der Anlage eines Stausees im Taminal und Anlage einer Kraftstation zwischen Ragaz und Maienfeld im Kostenvoranschlag von zirka 8 Millionen Franken ein Projekt für das **Obertoggenburg** in Aussicht genommen. Da ist zunächst ein Stausee im Kesseltobel, etwa 6 Kilometer oberhalb Ebnat, mit einem Fassungsraum von rund 2,1 Millionen Kubikmeter Wasser vorgesehen. In zweiter Linie ist das Zustopfen des unterirdischen Abflusses des „Gräppelenrietes“, zwei Stunden oberhalb Unterwasser, projektiert, wodurch ein Reguliersee von rund 6 Millionen Kubikmeter entstehen würde. Diese Wassermengen sollen als Niederwasserzuschuss während jährlich 120 Tagen für die Zeit vom Oktober bis März mit Ausnutzung bei Stein abgelassen werden. Diese beiden sich ergänzenden Anlagen könnten 4500 bis 5000 konstante Pferdekräfte liefern. Die Maximalleistung darf auf mindestens 10,000 Pferdekräfte angenommen werden. Die approximativen Kosten des ganzen Ausbaues Kesseltobel-Ebnat und Gräppelen-Stein sind auf $6\frac{1}{2}$ Millionen berechnet.

Aargauische Wasserkräfte. Die Firma Rummler & Matter in Aarau hat die Konzession für eine Kraftanlage an der Aare bei Rapperswil erhalten, die an die Stelle des bestehenden Wasserwerkes der Firma Steiner & Cie. treten soll. Den Betrieb soll eine zu gründende Aktiengesellschaft übernehmen. Die Konzession enthält im einzelnen folgende Bestimmungen:

Die Konzession wird auf 80 Jahre erteilt; nach 30 Jahren des Betriebes kann der Staat jederzeit die Anlage erwerben. Im fernern wird das Wasserwerk pflichtig erklärt, an die geplante Aarekorrektur Aarau-Brugg, die dem Werke von grossem Vorteil sein wird, einen Beitrag zu leisten, den die Regierung festsetzen wird. Sodann wird der Staat berechtigt erklärt, sich an der Unternehmung bis zu 40% des Aktienkapitals und einer beliebigen Obligationensumme zu beteiligen. Beteiligt sich der Staat am Werke, was er innert Jahresfrist seit der Konzessionserteilung erklären muss, so erhält er vom Reingewinn, wenn er 7% Dividende übersteigt, 25% zum voraus. Ausserdem hat der Staat das Anrecht, 10% der gewonnenen Kraft zum Selbstkostenpreis zu übernehmen. Er kann diese Kraft sodann an Gemeinden und die Industrie zu billigerem Preise abgeben.

Auch über die Krafttarife enthält die Konzession eine Bestimmung. Die Kraftabgabe soll „unter gleichen Verhältnissen“ zu den gleichen Preisen und Bedingungen geschehen. Die Tarife sind dem Regierungsrat zur „Kenntnisnahme“ vorzulegen. Wenn die Dividende 8% übersteigt, kann die Regierung eine Reduktion der Kraftpreise verlangen.

Bund und Etzelwerk. Seit Jahren schon schwebten Unterhandlungen zwischen den Bundesbahnen und der Maschinenfabrik Oerlikon über die Erwerbung der Konzession für das Etzelwerk durch die Bundesbahnen. Wie nun die Generaldirektion in ihrem Budgetbericht für 1910 ausführt, kam endlich ein Vertrag zustande, den der Bericht folgendermassen erläutert:

„Die mit dem Namen Etzelwerk bezeichnete Kraftanlage, bei welcher das Wasser der Sihl im Eutale östlich von Einsiedeln in einem grossen See von 11,6 Quadratkilometer Fläche aufgestaut, und von da mit 440 Meter Nutzgefälle in den Zürichsee geleitet werden soll, ist bestimmt, eines der wichtigsten Kraftwerke für die Elektrifizierung unseres Netzes und besonders der in dem Gebiete der Kreise III und IV gelegenen Linien zu werden. Die günstige Lage, die grosse Leistungsfähigkeit mit im Minimum 23,000 Pferdestärken, die gewaltige Wasserakkumulierung im Betrage von 96,000,000 Kubikmeter, welche die vollständige Ausnutzung des Niederschlagswassers erlaubt, bilden die Hauptvorzüge des Etzelwerkes. Dazu kommt die ausgleichende Wirkung, welche auf andere Zentralen ohne Wasseraufspeicherung ausgeübt werden kann.

Diese Umstände und der Mangel, der in der Zentral- und Ostschweiz an anderen für den Bahnbetrieb passenden verfügbaren Wasserkräften besteht, haben die Generaldirektion veranlasst, das Etzelwerk den Bundesbahnen zu sichern. Zu diesem Zwecke wurde mit der Maschinenfabrik A.-G. Oerlikon in Verbindung getreten, denn diese besitzt schon seit dem Jahr 1900 die Konzession der schwyzerischen Bezirke Einsiedeln und Höfe. Das Projekt für eine Kraftanlage am Etzel wurde in der Folge auf Anordnung des zürcherischen Regierungsrates, der das Werk für seinen Kanton ausführen lassen wollte, einer eingehenden Begutachtung durch hervorragende Firmen und Fachmänner unterzogen, nachdem sich die Maschinenfabrik Oerlikon bereit erklärt hatte, es mit allen Rechten um die Summe von 500,000 Franken abzutreten. Da es der zürcherischen Regierung nicht gelungen war, mit den Behörden der Kantone Schwyz und Zug zu einem Einvernehmen zu gelangen, verzichtete sie im Jahre 1904 auf die Verfolgung des Projektes. Bald darauf erklärte der Bundesrat im Einvernehmen mit der Generaldirektion, dass das Etzelwerk für die Elektrifizierung der Bundesbahnen in Betracht falle. Die infolgedessen von den letzteren vorgenommenen Studien ergaben die Notwendigkeit, das Projekt samt allen Plänen, Berechnungen und Gutachten von der Maschinenfabrik Oerlikon zu erwerben und von ihr zu verlangen, dass sie ihre schwyzerischen Konzessionen unbenutzt ablaufen lasse, sie nicht erneuere und ihr Gesuch um

die zürcherische Konzession zurückziehe. Auf Grund der Verhandlungen, die noch nicht abgeschlossen sind, soll die Maschinenfabrik hierfür eine Summe von 400,000 Franken erhalten. Alle Forderungen von dritter Seite, welche für die mit der Aufstellung des Projektes verbundenen Leistungen erhoben werden können, wie die Ansprüche des sogenannten Wetzikon-Komitees, das sich eine Summe von 140,000 Franken für den Fall des Zustandekommens des Etzel- oder des Wägital-Projektes ausbedungen hat, hätte die Maschinenfabrik Oerlikon von sich aus zu befriedigen. Würden die Bundesbahnen das Etzelwerk nicht bauen, so müssten die für die Erwerbung des Projektes bezahlten Beträge in der Folge durch die Betriebsrechnung gedeckt werden.“

Die ständige Kommission des Verwaltungsrates der Bundesbahnen hat an diesem Verträge verschiedene Abänderungen gewünscht, über die nun noch Verhandlungen schweben, da die Maschinenfabrik nicht ohne weiteres auf die Änderungen eintreten konnte. Dem Verwaltungsrat wird nächstens eine Spezialvorlage der Generaldirektion darüber zu gehen; es ist zu hoffen, er lasse sich von dem Gefühl der Notwendigkeit leiten, das wichtige Projekt endlich in die Hand des Bundes zu bringen; das ist auch ein ansehnliches Opfer wohl wert, und niemand, der weiss, welche Ausgaben die Maschinenfabrik dafür gehabt hat, wird glauben, sie mache bei dem von der Generaldirektion genehmigten Vertrag ein glänzendes Geschäft.

Mit der Ausführung des Werkes scheint es allerdings der Generaldirektion auch nicht zu pressieren. Sie stellt neben der ersten Rate von 100,000 Franken für den Kaufpreis 20,000 Franken in das Budget für 1910 als „Übernahme der Hälfte der mit 40,000 Franken festgesetzten Entschädigungen, welche an die Bezirke Einsiedeln und Höfe zu zahlen sind, wenn mit dem Bau des Werkes bis 1. Oktober 1910 nicht begonnen ist“. Die Generaldirektion rechnet also bereits bestimmt damit, dass 1910 mit dem Bau noch nicht begonnen werde.

Elsässische Wasserkräfte. Für ein Rheinwasserwerk hat die Firma Brown, Boveri & Cie. in Baden durch Ingenieur Zander in Strassburg ein Konzessionsgesuch bei den elsässischen Behörden eingereicht. Das Werk soll zwischen Hüningen und Homburg zu liegen kommen. Seine Kosten sind auf nur 15 Millionen Mark veranschlagt gegenüber 35 Millionen, die das Kembser Werk erfordert. Die grosse Differenz von 20 Millionen rührt daher, dass nach dem neuen Projekt kein Wehr im Rhein errichtet und die Schifffahrt gar nicht berührt würde, das Werk ferner an einen Ort zu liegen kommt, wo keine fortifikatorischen Rücksichten wie beim Isteiner Klotz zu beachten sind, alles Dinge, die Millionen kosten. Das neue Projekt sieht nur einen halb so breiten Seitenkanal als das Kembser Werk vor, wodurch dem Rhein nur soviel Wasser entzogen würde, dass die Schifffahrt nicht davon berührt wird. Der Kanal würde dagegen doppelt so lang, so dass durch das stärkere Gefälle dieselbe Kraft gewonnen werden kann wie beim Kembser Werk, nämlich 30—40,000 Pferdekkräfte, aber zu einem billigeren Preise. Die Firma Brown, Boveri & Cie. hat sich bereit erklärt, mit der Stadt Mülhausen wegen ihrer Beteiligung und ihrer Dampfzentrale in Unterhandlung zu treten, um ihr sofort beim Vertragsabschluss 5000 Pferdekkräfte zu 3 $\frac{1}{2}$ Pfennig das Kilowatt von ihrem Beznauer Werk aus zu liefern.

Schifffahrt und Kanalbauten

Der Bund und die Rheinschifffahrt in Basel. Durch Bundesbeschluss vom 21. Juni 1907 waren dem Kanton Baselstadt an die Kosten der Rheinuferversicherung 55,400 Franken Bundesbeitrag = $\frac{1}{3}$ der Gesamtausgabe, und 190,000 Franken an die Ausgaben für die Rheinschifffahrt bewilligt worden. Die letztere Summe reichte nicht aus, um die zugesicherten 50% zu decken; die Gesamtausgabe (339,890 Franken für Schifffahrtanlagen, 82,980 für Versuchsfahrten) erreichte eine Höhe von 422,871 Franken statt nur 380,000,

so dass eine Überschreitung von 42,871 Franken vorliegt. An diese Mehrkosten verlangt nun der Kanton Baselstadt eine Nachsubvention von 50% = 21,435 Franken. Ausserdem will die Basler Regierung die Rheinuferversicherung vollenden und die Schiffahrtsanlagen erweitern; für den ersten Zweck sind 445,000 Franken budgetiert, woran der Bund ein Drittel beitragen soll, für die Schiffahrteinrichtungen 450,000 Franken. Hier wird ein Bundesbeitrag von 50% vorausgesetzt. Die Anlagen und Anschaffungen für die Rheinschiffahrt bestehen in der Ausbaggerung des Flussbettes auf einen Wasserstand von — 1 Meter Pegelhöhe, in der Erstellung von Betonmauern zur Unterstützung der Kranenschiene, in der Anschaffung von drei Kranen und einer Baggermaschine, in der Anlage von Geleisen im Elsässer Rheinweg, samt Weiden und Drehscheibe, und in verschiedenen Einrichtungen zur Befestigung der Schiffe. Endlich ist für neue Versuchsfahrten ein Kredit von 100,000 Franken vom Grossen Rate bereits bewilligt, auch hier wird ein Bundesbeitrag von 50% verlangt.

Der Bundesrat beantragt der Bundesversammlung in seiner Botschaft vom 28. September, diesen Gesuchen zu entsprechen; für die Rheinkorrektion sollen 148,300 Franken, zahlbar in drei Jahresraten, bewilligt werden, für die Schiffahrteinrichtungen und die Versuchsfahrten 296,435 Franken, zahlbar in vier Jahresraten. In seiner Botschaft bemerkt der Bundesrat, die Entwicklung der Schiffahrt von Strassburg nach Basel sei sehr erfreulich und hebt besonders die Tatsache hervor, dass im laufenden Jahre die Talfrachten bedeutend zugenommen haben; die Schiffahrt verdiene also durchaus die Unterstützung des Bundes. Die Notwendigkeit der neuen Schiffahrteinrichtungen wird unumwunden anerkannt, ebenso die Unterstützungspflicht des Bundes.

Wir freuen uns dieser tatkräftigen Förderung der Rheinschiffahrt durch den Bund, hoffen aber, man werde in Bern auch der Weiterführung der Schiffahrt bis zum Bodensee gegenüber nicht anderes Mass anwenden.

PATENTWESEN

Schweizerische Patente.

(Veröffentlichungen vom 1. und 15. September 1909.)

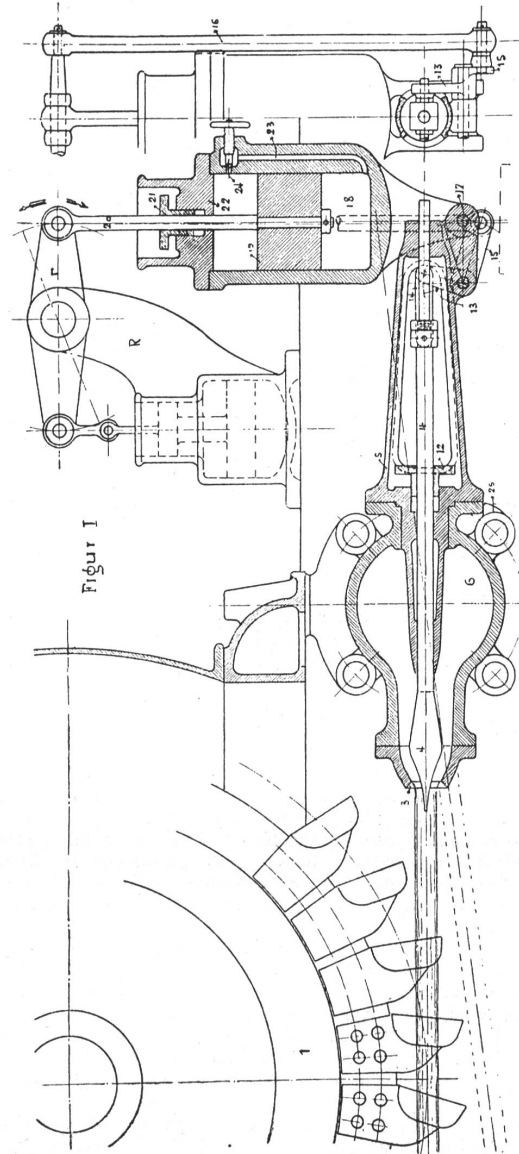
Reguliorrichtung für Hochdruck-Wasserturbinen mit Schwenkdüse. Hauptpatent Nr. 44 137. A. Zodel, Zürich.

Gegenstand vorliegender Erfindung ist eine Reguliorrichtung für Hochdruck-Wasserturbinen mit Schwenkdüse, bei welcher der Wasserausfluss je nach Kraftbedarf reguliert werden kann, ohne im Moment plötzlichen Kraftaushaltens Drucksteigerung in der Zuleitung hervorzubringen.

Der Ausflussquerschnitt des Düsenmundstückes 3 der dargestellten Düse 2 ist in bekannter Weise durch eine in der Längsaxe der Düse verschiebbare Nadel 4 reguliert. Es wird durch den aus der Düse austretenden Wasserstrahl ein Becher 1 bekannter Konstruktion beaufschlagt. Die Düse ist um eine deren Längsaxe im rechten Winkel schneidende, zur Achse des Rades 1 gleichgerichtete Achse schwenkbar und erfolgt sowohl die Schwenkung der Düse, als auch die Verschiebung der Düsenadel von einer Verstellvorrichtung R aus, welche mit einem Geschwindigkeitsregulator verbunden sein kann, durch Vermittlung eines Kataraktgefässes 18, dessen Kolben 19 mit dem Arm r der Verstellvorrichtung R und zugleich durch Vermittlung von Zugstangen 16 und Winkelhebeln 13, 15 mit der Düsenadel verbunden ist und dessen Gehäuse an eine Führung 5 für die Nadel 4 angelenkt ist.

Der Raum über und unter dem Kolben 19 im Gehäuse 18 ist mit einer Flüssigkeit angefüllt, die durch einen mittelst Stellventil 24 regulierbaren Kanal zwecks Druckausgleiches zirkulieren kann. Wenn das Stellventil 24 geschlossen ist, so ist der Kolben 19 fest mit dem Gehäuse 18 gekuppelt; durch entsprechende Einstellung der Durchflussöffnung im Kanal 23 kann aber dem Kolben 19 eine gewisse Bewegung im Gefäss 18 gegeben werden.

Soll langsam Kraft ausgeschaltet werden, so wird die Stange 20 langsam gehoben. Sie zieht den Kolben 19 mit. Da die kleine Geschwindigkeit, mit welcher der Kolben 19 bewegt wird, die Verdrängung der Flüssigkeit im Gehäuse 18 bei geöffnetem Ventil 24 vom obern Raum durch den Kanal 23 nach dem untern Raum gestattet, so bleibt das Gefäss 18 und damit auch die Düse in der gezeichneten Lage stehen.



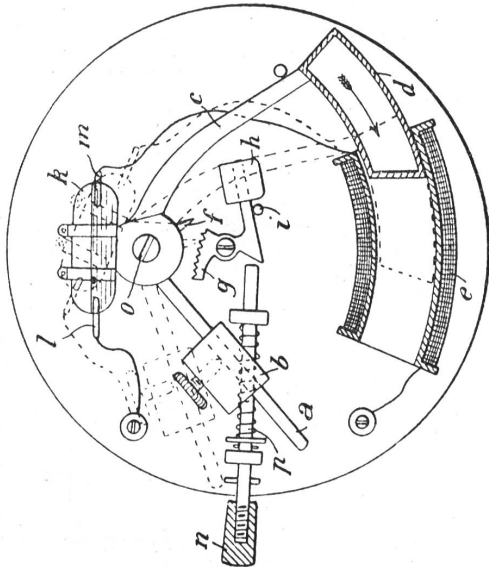
Dagegen wird durch die Zugstangen 16 und Winkelhebel 13, 15 die Nadel 4 vorwärtsbewegt und dadurch die Ausflussöffnung am Mundstück 3 der Düse entsprechend verengt, bezw. die Stärke des Wasserstrahls verringert.

Soll plötzlich Kraft ausgeschaltet werden, so wird der Kolben 19 rasch nach oben gezogen. Da die Flüssigkeit über dem Kolben 19 im Gefäss 18 nicht in demselben Masse durch Kanal 23 verdrängt werden kann, so wird das Gefäss 18 mit dem Kolben nach oben bewegt und dadurch durch Vermittlung der Führung 5 die Düse nach unten geschwenkt, so dass der aus derselben austretende Wasserstrahl in der Richtung der strichpunktirten Linie in Figur 1 ausströmt, ohne auf die Becher des Rades 1 aufzutreffen. Eine wesentliche Verringerung der Stärke des Wasserstrahles hat hierbei noch nicht stattgefunden, weil die von der Relativbewegung des Kolbens 19 zum Gefäss 18 abhängige Verschiebung der Nadel 4 sehr

klein war und die Winkelhebel 13, 15 wohl ihre Stellung im Raume, nicht aber wesentlich zur Nadel geändert haben.

Durch diesen Vorgang wird die Turbine rasch, beziehungsweise eventuell plötzlich entlastet, ohne dass die ausfließende Wassermenge wesentlich verringert wird; es kann daher auch keine Drucksteigerung in der Zuleitung auftreten.

Appareil limiteur de courant. Brevet Principal No 44 588. Giovanni Gaglio et Luigi Villani, Milan (Italie).



L'objet de l'invention est un appareil limiteur de courant, destiné par exemple à empêcher les consommateurs d'énergie électrique qui paient une somme fixe à forfait de soustraire au réseau de distribution une quantité de courant supérieure à un maximum déterminé.

La forme d'exécution représentée comporte un levier coudé pivotant autour de *o* dont le bras *a* est muni d'un contrepoids *b* qui sert au réglage de l'appareil, tandis que l'autre bras *c* porte à son extrémité libre un noyau magnétique *d*, qui peut glisser librement à l'intérieur d'une bobine *e*, parcourue par le courant qui alimente des lampes ou d'autres appareils d'utilisation du courant.

Le pivot *o* porte en dessous un couteau ou une dent *f* destinée à s'engager dans une crémaillère *g* montée sur un levier oscillant, muni d'un contrepoids *h*. Ce levier est maintenu dans une position déterminée par un bouton d'arrêt *i*. Cette position est telle que la crémaillère *g* engrène avec la dent *f* du pivot, chaque fois que le noyau est attiré à l'intérieur de la bobine *e*.

L'interruption du courant est produite à l'aide d'un tube en verre *k* assujéti au levier *a c* placé en dessus du pivot *o* et rempli à moitié de mercure, sur lequel surnage une couche de vaseline.

Le tube *k* est pourvu à ses extrémités de deux fils de cuivre *l m* réunis aux bornes en série avec la bobine creuse *e* et plongeant dans la masse du mercure, lorsque le tube est horizontal.

Aussitôt que la bobine est parcourue par un courant supérieur à la valeur maxima pour laquelle l'appareil est réglé, le levier coudé *a c* tourne autour du pivot, car le noyau *d* est attiré par la bobine *e*. La dent *f* du pivot s'engage alors dans une des encoches de la crémaillère *g* de manière que le levier *a c* est retenu dans la position inclinée qu'il a prise. Le mercure contenu dans le tube de verre *k* en s'éloignant du contact *l* produit l'interruption du courant (voir le tracé en lignes pointillées à la figure).

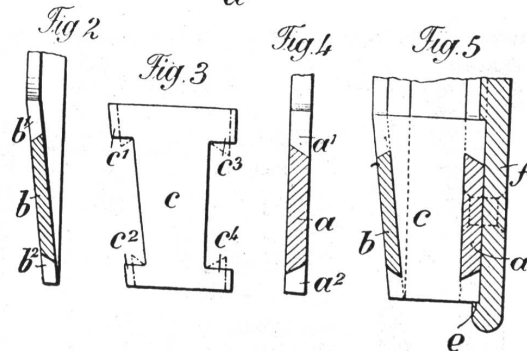
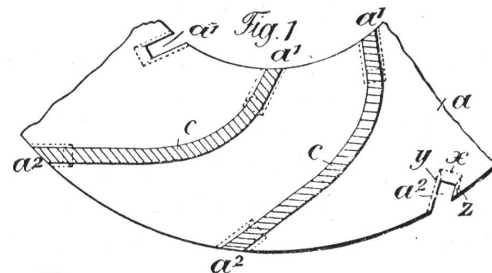
Si on veut remettre l'appareil dans la position initiale, après avoir mis hors circuit la lampe ou autre appareil d'utilisation inséré en excès, il suffit d'actionner la poignée *n* qui est le seul organe accessible au consommateur. Cette poignée,

à l'aide de la tige *p*, actionne le levier *g h*, le poussant en dedans de manière à dégager la dent *f* de la crémaillère *g*.

Si on essayait de reconduire à la position initiale l'appareil frauduleusement sans mettre hors circuit la lampe en excès, savoir en maintenant au moyen de la poignée *n* la dent *f* hors d'engrènement avec la crémaillère *g*, l'attraction exercée par la bobine *e* sur le noyau *d* donnerait lieu à des oscillations intolérables de la lumière qui obligeraient quand même à mettre hors circuit la lampe en excès.

Schaufelrad. Hauptpatent Nr. 44 891. Alfred Büchi, Winterthur (Schweiz).

Gegenstand vorliegender Erfindung ist ein Schaufelrad für Turbinenmaschinen, zum Beispiel Turbomotoren, Turbogeneratoren, welches zwei Deckringe mit dazwischen angeordneten Schaufeln besitzt. Bei demselben haben die Schaufeln Vorsprünge, mit denen sie in vom inneren und äusseren Umfange der Deckringe ausgehende Schlitz hineingreifen, die sich zum mindesten von einer Begrenzungskante aus nach der Aussenseite der Deckringe zu erweitern. Die Vorsprünge sind in diesen Schlitz befestigt.



a und *b* (Figur 1—5) sind zwei Deckringe. Zwischen den beiden Deckringen *a* und *b* sind die Schaufeln *c* angeordnet. Die Schaufeln *c*, welche aus Blech gedacht sind, haben Vorsprünge *c*¹, *c*², *c*³, *c*⁴. Diese Vorsprünge greifen in die Schlitz *a*¹, *a*² und *b*¹, *b*² der Ringe *a* und *b* ein. Die Schlitz *a*¹, *a*², *b*¹, *b*² sind, wie Figur 1 zeigt, von ihren drei inneren Begrenzungskanten aus nach den Kanten *x*, *y*, *z* auf der Aussenseite der Deckringe erweitert. Behufs Festigkeit des ganzen Schaufelkranzes sind die Schaufeln mit ihren Vorsprüngen in axialer Richtung in die zwei Ringe eingepresst und verstemmt. Die Vorsprünge erhalten dann die Gestalt, wie sie durch strichpunktierte Linien in Figur 3 angedeutet ist, so dass keine Teile der Schaufeln über die Deckringe vorstehen und daselbst Arbeitsverluste veranlassen. Der so aus den Teilen *a*, *b* und *c* gebildete Schaufelkranz wird dann, wie Figur 5 zeigt, zur Herstellung eines Laufrades oder eines Leitrades mit dem einen Deckring in eine Ringnut *e* eines Radkörpers *f* eingeführt und an diesem befestigt.



Z. in Z. Das Inhaltsverzeichnis für den I. Jahrgang der „Schweizerischen Wasserwirtschaft“ wird der nächsten Nummer beigelegt werden.

Wüst A.-G., Seebach-Zürich

Elektrisch betriebene **Aufzüge** jeder Grösse und Tragkraft.

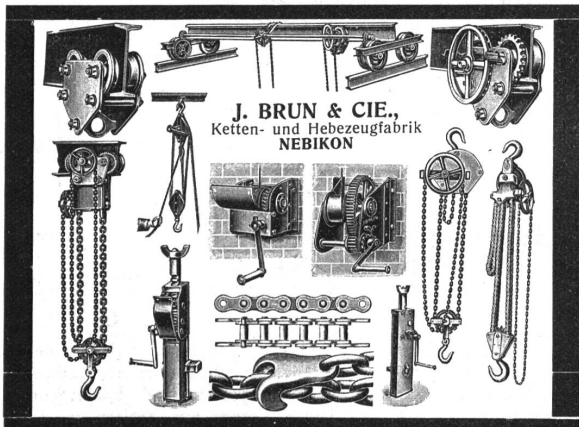
Lauf-, Dreh- und Bockkrane
Schiffswinden — Spills — Transportwinden.
Stationäre und fahrbare Elektromotoren.

Ingenieur

32 Jahre, unverheiratet, besitzt Erfahrung in Wasser-
versorgungs- und Wasserkraft-Anlagen, energischer
Bau- und Betriebsleiter, sprachkundig, beste Zeugnisse

sucht leitende Stellung.

Gefl. Offerten sub Chiffre S. W. 1200 befördert die
Expedition der „Schweiz. Wasserwirtschaft“, Zürich.



Amerikanische
**Tiegelguss-
Werkzeugstahle
Steinbohrstahle**
erster Güte

Grosses Lager in allen Dimensionen und für alle Zwecke.
Bitte, verlangen Sie Preis-, Vorrats- und Härte Listen von
den Alleinverkäufern für die Schweiz:

Affolter, Christen & Cie., Basel
Eisen und Stahle en gros.

Telegr.-Adr.: Lux Zürich Telefon: 1107

LICHTPAUS-ANSTALT
René ORBANN
Ingenieur - Chemiker.
Sihlhofstrasse 27
Heliographie ZÜRICH Negrographie

Prompte u. sorgfältige Bedienung
PLANDRUCK

1^a Heliographie- & Pauspapiere
!! MAN VERLANGE OFFERTE !!

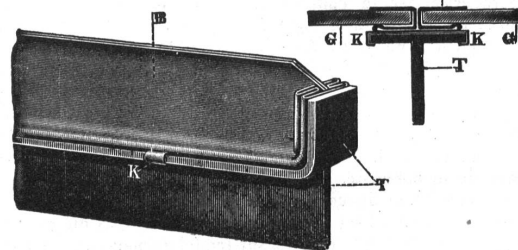
Wer ein Glasdach

zu erstellen beabsichtigt, versäume nicht zuvor **Muster und
Prospekte** über die

Oberlichtverglasung ohne Kitt mittelst Bleibande
einzuholen. — Schweiz. Patent Nr. 26.556.

Einfach!

Praktisch!



B = Bleistreifen; K = Kupferhaften; T = T-Eisen.
Die Verglasung ohne Kitt mittelst Bleibande eignet sich be-
sonders für **Shedbauten, Fabriken und grosse Oberlichter**
über **Treppenhäuser etc. etc.**

Bis jetzt geliefert über 45000 m.
Patentinhaber und Fabrikant
Jakob Scherrer, Bleicherweg, Zürich.



für alle Zwecke
liefert billigst
Chr. Oechslin, Schaffhausen,
Draht- und Hanfseilerei.