

**Zeitschrift:** Schweizerische Wasserwirtschaft : Zeitschrift für Wasserrecht, Wasserbautechnik, Wasserkraftnutzung, Schifffahrt

**Herausgeber:** Schweizerischer Wasserwirtschaftsverband

**Band:** 2 (1909-1910)

**Heft:** 7

**Rubrik:** Mitteilungen

### **Nutzungsbedingungen**

Die ETH-Bibliothek ist die Anbieterin der digitalisierten Zeitschriften. Sie besitzt keine Urheberrechte an den Zeitschriften und ist nicht verantwortlich für deren Inhalte. Die Rechte liegen in der Regel bei den Herausgebern beziehungsweise den externen Rechteinhabern. [Siehe Rechtliche Hinweise.](#)

### **Conditions d'utilisation**

L'ETH Library est le fournisseur des revues numérisées. Elle ne détient aucun droit d'auteur sur les revues et n'est pas responsable de leur contenu. En règle générale, les droits sont détenus par les éditeurs ou les détenteurs de droits externes. [Voir Informations légales.](#)

### **Terms of use**

The ETH Library is the provider of the digitised journals. It does not own any copyrights to the journals and is not responsible for their content. The rights usually lie with the publishers or the external rights holders. [See Legal notice.](#)

**Download PDF:** 02.04.2025

**ETH-Bibliothek Zürich, E-Periodica, <https://www.e-periodica.ch>**

Wasserscheidehöhe bei Biberach führen, um dann von dort aus das Schussental hinab über Ravensburg und Tettnang den Bodensee zu erreichen. Diese Wasserstrasse von 103 km Länge würde etwa 80 Millionen Mark kosten.

## WASSERRECHT

**Deutsche Schiffsabgaben.** Nach dem preussischen Vorschlage für die Einführung von Schiffsabgaben auf den deutschen Flüssen sollen also fünf Klassen eingeführt werden mit den Sätzen von 0,1 Pfennig, 0,08 Pfennig, 0,06 Pfennig, 0,04 Pfennig und 0,02 Pfennig für 1 Tonnenkilometer. In der höchsten Tarifklasse befinden sich unter anderem Gerste, Hafer, aussereuropäische Hölzer, Mehl, Petroleum und andere Mineralöle, Roggen, Spiritus, Weizen, Zucker (in Blöcken usw., gemahlen), in der zweiten Tarifklasse verarbeitetes Eisen und Kartoffeln, in der dritten Roh- und Brucheisen, harte Hölzer, bearbeitete Steine und Steinwaren, in der vierten Anthrazit, weiche Hölzer, Kalk, Tonröhren, in der fünften Braunkohle, Düngemittel, gepresstes Heu, Koks, natürliche Steine, Mauersteine, Dachziegel, Steinkohlen, gepresstes Stroh, Torf, Wegebaumaterial. Seltensamerweise unterliegen also die land- und forstwirtschaftlichen Produkte den höchsten Tarifen, die für die Landwirtschaft notwendigsten Produkte und Fabrikate den niedrigsten! Die agrarpolitische Tendenz ist unverkennbar. Neben diesen von der Schiffsladung erhobenen Abgaben soll eine weitere Abgabe auf Personendampfer und Flösse entfallen. Die Abgabe soll betragen: a) von Personendampfern für jede Tonne ihrer Tragfähigkeit und jedes zurückgelegte Kilometer 0,04 Pfennig neben den für die mitbeförderten Güter vorgesehenen Abgaben; b) von Flößen für je 10 Quadratmeter der Oberfläche mit Einschluss des Flottwerks und Wasserumschlags für jedes zurückgelegte Kilometer: 1. wenn die Flösse ganz oder teilweise aus vierkantig beschlagenen Hölzern bestehen 0,04 Pfennig; 2. andernfalls 0,02 Pfennig.

**Deutsches, römisches und griechisches Wasserrecht.** Justitiar Kloess zieht in der Zeitschrift für gesamte Wasserwirtschaft Nr. 24 (Halle a. S.) eine interessante Parallele zwischen den drei Rechten.

In Deutschland war die Ausnutzung der Wasserkraft im Mühlenbetrieb und für die Fischerei die Grundlage des Wasserrechtes. Jedes Gewässer und Wasser war frei und im gemeinen Nutzen, alle Markgenossen waren gleichberechtigt. Erst durch das Bann-, Regal- und Lehenswesen wurden private Sonderrechte geschaffen. Das Grundwasser blieb herrenlos, und an den Gewässerquellen entstand kein Eigentum. Quellen und Quellenadern bedurften eines Sonder-schutzes. Diese Rechtsverhältnisse galten im Norden und Süden, im fränkischen und bayerisch-schwäbischen Rechte. Auch das preussische allgemeine Landrecht blieb — ausser in der Einteilung der öffentlichen und privaten Flüsse — diesen Grundlagen treu. Erst das bayerische Gesetz von 1852 hat das verhängnisvolle römisch-rechtliche Quelleneigentum eingeführt.

Die Rezeption des römischen wurde zum Totengräber der Fortentwicklung des deutschen Wasserrechtes. Es erhob sich die Scheidung zwischen Privat- und Volksflüssen, und es entstand das private Eigentum an Quellen- und Grundwasser. Die hieraus entstandenen Reichsgerichtsentscheidungen haben der deutschen Wasserwirtschaft Unsegen gebracht. Zahlreiche Mühlen- und andere Wasserwerkbetriebe kamen zum Stillstande, weil Grundwasser, Quelladern und Quellen als Grundstücksbestandteile betrachtet wurden. Über die Definition des öffentlichen Flusses herrschen in den römischen Rechtsquellen Widersprüche. Hierüber, wie über die öffentliche Quelle entschied schliesslich die Verkehrsanschauung. Die neueren Forschungen stellen aber fest, dass in fast allen Teilen des römischen Reiches partikulares Wasserrecht galten hat.

Der Vater des römischen ist das griechische Recht. Über die Einteilung der Gewässer entschied die Interessenfrage, ob sie Allen oder Einzelnen dienten. Fließende Gewässer waren öffentliches Gut mitsamt ihren Quellen. Sie wurden zu häuslichen und wirtschaftlichen Zwecken, sowie zur Bewässerung benutzt. Nicht nur die Anlieger durften sich ihrer bedienen, sondern auch die Nichtanlieger hatten das Recht, sich ein bestimmtes Mass Wasser mit Hilfe von Wasserleitungen über das Gelände anderer Personen, mit Ausnahme der Häuser und heiligen Gebiete, gegen Entschädigung der Grundeigentümer zuzuführen. Die nichtfließende Quelle blieb Eigentum des zuständigen Grundbesitzers. Quellwasser zu verderben, zu entziehen oder aus privaten Quellen oder Behältern zu entwenden, galt als Delikt. Bei Wassermangel war jeder Brunnenbesitzer dem von öffentlichen Brunnen oder Quellen zu weit entfernt wohnenden Nachbar, der keinen eigenen Brunnen mit Wasser besass, verpflichtet, das erforderliche Wasser abzugeben. Dieses griechische ist mit dem sogenannten reinen römischen Rechte identisch. Dem letzteren wurden nur noch die Privatflüsse, die analoge Anwendung des Dienstbarkeitenrechtes und der Interdikten- und Popularklageschutz beigelegt.

Kloess gibt der Hoffnung Ausdruck, dass im neuen preussischen Wasserrechte die deutsch-rechtlichen Grundsätze erhalten bleiben möchten. Dr. A. Hautle-Hättenschwiller.

## Wasserkraftausnutzung

**Wasserkraftausnutzung und Heimatschutz.** Dem „Bund“ schreibt ein Einsender Dr. Sch.:

„Im Beversertal beabsichtigt eine Zürcher Firma ein Stauwerk zu errichten und sucht dafür bei der Gemeinde Samaden die Konzession nach. Aber schon protestieren Mitglieder des Heimatschutzes in der „Eng. Post“ gegen dieses Projekt, „das für das ganze Engadin geradezu eine Kalamität bedeuten würde“. Alle Achtung vor dem Heimatschutz und seinen Bestrebungen, aber in diesem Falle können wir den Protest gegen die Stauwerke nicht unterstützen. Der Heimatschutz darf dem Fortschritt und der Weiterentwicklung unserer Industrie nicht entgegenwirken; denn die Schweiz muss über kurz oder lang ihre Wasserkraft ausnutzen, und durch die Elektrizität hat die Schweiz eine Zukunft. Stauwerke oder sogenannte Talsperren sind aber für die Weiterentwicklung unserer Industrie unbedingt notwendig. Nun fürchtet der Heimatschutz, diese Sperren würden unsere Täler verunzieren und möchte aus diesem Grunde den Bau vereiteln. Wer aber die 15 Talsperren Westfalens kennt, wo fast jeder Bach der Industrie durch seine Stauung ungeheuren Nutzen bringt, der weiss auch, dass durch die Stauwerke die landschaftliche Schönheit nicht gestört wird. Wir geben nachfolgend eine Schilderung wieder, die am 12. April 1909 im „Bund“ erschienen ist: „Weiter oben im Tal liegt die Talsperre. Durch hübsche Anlagen mit Rasen, Teich und Springbrunnen, von hohen Tannen beschattet, gelangen wir zur Mauer, hinter der der Bach gestaut ist. Wo die Mauer den Blicken von weitem sichtbar ist, ist sie verziert mit Türmen und Zinnen, den Eindruck einer Feste erweckend. Auf der Höhe des Wasserbeckens aber ragt ein hübsches Gasthaus hervor, ein gut unterhaltener Weg führt um das ganze Becken herum und auf dem Wasser sieht man Ruderboote. Ein hübscher, künstlicher See! Hunderte von Städtern machen Sonntags ihren Spaziergang hierher, im Sommer zur Erfrischung, im Winter zum Schlittschuhlaufen. Die Sperre, die ich hier geschildert habe, ist die Remscheider Talsperre, südlich von Elberfeld. Wie sie, sind aber die andern auch. Von einer Verunzierung der Landschaft kann hier keine Rede sein, man darf nur nicht die Mauer bloss und nackt emporragen lassen.“

Mit wenig Geld, das zu den eigentlichen Kosten der Stauwerke zugegeben wird, lässt sich der Charakter der Landschaft sehr gut wahren, und wir hoffen zuversichtlich, dass der Heimatschutz die industriellen Bestrebungen in der Schweiz nicht wird hindern wollen!“

**Wasserkräfte im Kanton Glarus.** Ingenieur F. von Schumacher hatte früher schon ein Gesuch um Erteilung der Konzession für die Ausnutzung der Wasserkräfte im Quellgebiet der Linth eingereicht. Eine definitive Vorlage war damals unmöglich. Heute sind die Vorarbeiten und Studien soweit gediehen, dass ein neues detailliertes Gesuch der Baudirektion zur Begutachtung überwiesen werden konnte.

**Talsperren.** Die zahlreichen Talsperren im Niederschlagsgebiet der Ruhr und ihrer Nebenflüsse wie Lenne, Volme, Ennepe usw. haben an der Verhütung eines Hochwassers bei der raschen Schneeschmelze und den anhaltenden Niederschlägen im Dezember wesentlichen Anteil. Während in anderen Gegenden Hochwasserschäden entstanden, blieb das wasserreiche Sauerland diesmal hochwasserfrei. Die im bezeichneten Gebiet vorhandenen Sperren: Glör-, Inbach-, Ennepe-, Fuelbecke-, Oesten-, Heilenbecker-, Furriger- und Hasper-Sperre haben etwa  $6\frac{1}{2}$  bis 7 Millionen Kubikmeter Wasser aufstauen können. Da fast ein Fünftel des Niederschlagsgebietes der Ruhr gesperrt ist, so leuchtet ein, dass ohne diese Aufspeicherung das Hochwasser auch hier verheerende Wirkungen ausgeübt haben würde.

## Schifffahrt und Kanalbauten

**Schifffahrt Rhein-Bodensee.** Die von Rollschen Eisenwerke in Nieder-Gerlafingen haben dem nordostschweizerischen Schifffahrtsverband an die Projektierungskosten der Rhein-Bodenseeschifffahrt 2000 Franken zugestellt.

**Augster Schleuse.** Vorbehältlich der Genehmigung durch die eidgenössischen Räte hat der Bundesrat an die Mehrkosten für den Bau einer Großschifffahrtsschleuse beim Kraftwerke Augst-Wyhlen einen Beitrag von 50,000 Franken bewilligt.

— Wir haben gemeldet, dass die Berner Konferenz vom 14. Dezember, an der die Kantone Baselland, Aargau, Schaffhausen und St. Gallen, sowie die beiden Schifffahrtsverbände der deutschen Schweiz und das eidgenössische Oberbauinspektorat vertreten waren, einen Verteilungsplan für die zum Bau der Großschifffahrtsschleuse bei Augst-Wyhlen nötigen Beiträge aufgestellt hat. Das Protokoll dieser Konferenz ist uns nunmehr zugegangen. Wir entnehmen ihm, dass man die Ausführung der 70 Meter langen Schleuse für genügend erachtete, der Verlängerung auf 90 Meter indessen zustimmte, unter der Voraussetzung, dass für die Mehrkosten von 80,000 Franken die badischen Interessenten, die die Forderung stellen, aufkommen sollen. Die Kosten für den Unterhalt der Schleuse wollen nach einer Erklärung der Vertreter der Schifffahrtsverbände diese auf sich nehmen. So kam die Berner Konferenz zu nachstehendem Beschlusse:

„Zugrunde gelegt wird folgende Berechnung für Erstellung einer Schleuse von 70 Meter Länge:	
Mehrkosten der 70 Meter Schleuse	Fr. 300,000
abzüglich:	
Beitrag von Baselstadt	Fr. 50,000
„ der Kraftwerke Augst und Wyhlen je Fr. 25,000	„ 50,000
„ des Bundes	„ 50,000
	Rest Fr. 150,000
Zins und Amortisation Fr. 150,000 à 6%	= „ 9,000

1. Die Verteilung der Mehrkosten unter die Kantone, unter Vorbehalt der Genehmigung der Regierungen, soll in jährlichen Zahlungen erfolgen, wie nachstehend:

1. Baselland	Fr. 500
2. Aargau	„ 2,500
3. Zürich	„ 1,500
4. Schaffhausen	„ 1,500
5. Thurgau	„ 1,500
6. St. Gallen	„ 1,500

Total Fr. 9,000

2. Für den Unterhalt der ganzen Schleuse hätten die Schifffahrtsverbände aufzubringen:

Fr. 700,000 à  $\frac{1}{2}\%$  = Fr. 3,500

3. Es sei den badischen Interessenten zu überlassen aufzubringen:

a) die Mehrkosten für die 90 Meter Schleuse = Fr. 80,000

b) den Mehrunterhalt, soweit er die Vergrößerung von 70 auf 90 Meter betrifft, somit:  
Fr. 80,000 à  $\frac{1}{2}\%$  = Fr. 400\*

**Die Binnenschifffahrt in England.** \* Vor der letzten englischen Wahlkampagne versprach der damalige Führer der Liberalen, Sir Henry Campbell-Bannerman, eine Kommission zum Studium der Binnenschifffahrt in England zu ernennen. Als die Liberalen siegten, wurde die Kommission im März 1906 eingesetzt. Sie hat seither 106 Sitzungen abgehalten und 266 Zeugen gehört. Nun veröffentlicht sie ihren vierten und letzten Bericht, was nicht zufällig wiederum vor den Erneuerungswahlen geschehen sein dürfte.

Über den Stand der Binnenschifffahrt in England hat die „Schweizerische Wasserwirtschaft“ schon im ersten Jahrgang berichtet (vergleiche den Aufsatz: Binnenschifffahrtspolitik in Deutschland, Frankreich und England, Nr. 12 S. 192 bis 195). Der dort geschilderte verzweifelte Zustand der Binnenkanäle hat auch zur Einsetzung dieser Kommission veranlasst, die über fünf Punkte berichten sollte: über die gegenwärtige bauliche und finanzielle Lage; über die Ursachen, die sich der Verbesserung der bestehenden Kanäle entgegenstellten; über die wünschenswerten Massnahmen zur Förderung eines vollständigen Wasserverbindungsnetzes in England; über die Aussichten der Handelspolitik in bezug auf die Binnenschifffahrt und endlich über die Frage, wie weit der Staat oder öffentliche Körperschaften sich in die Verwaltung der Binnenschifffahrtswege einzumischen haben.

Der weitaus wichtigste Teil des Berichts ist jener, in dem die tatsächlichen Vorschläge der Kommission enthalten sind. Sie sind darauf gerichtet, die bestehenden Wasserwege unter sich in eine solche Verbindung zu bringen, dass sie die Mündungsgebiete der Themse, des Severn, des Humber und des Mercey miteinander verknüpfen. Diese Kanäle werden gewöhnlich das „Kreuz“ genannt und es gilt als ausgemacht, dass jede aussichtsvolle Anstrengung dahin gehen muss, in den Distrikten von Birmingham und Staffordshire dieses Kreuz zu schliessen. Der Bericht beschreibt die vier Kanäle, die nur zum Teil schon ausgebaut sind, genau und setzt dann auseinander, dass sie unter eine gemeinsame Leitung gebracht und wesentlich erweitert werden müssten, um dem überseeischen Handel nützlich werden zu können. Wenn dann einige kleinere Kanäle ausgebaut würden, könnten die wichtigsten Industriestädte Englands ihre Erzeugnisse auf dem billigen Wasserweg ins Meer hinaussenden. Auch könnte Kohle und Baumaterial aus dem Norden zu Wasser nach London gebracht werden. Erst wenn diese Kanäle vollendet sind, soll an den Ausbau der Wasserstrassen im Norden von England gedacht werden.

Um diesen grossartigen Plan durchzuführen, schlägt die Kommission die Bildung eines Wasserwirtschaftsrates vor, der aus fünf Mitgliedern bestehen soll, die ihre ganze Tätigkeit dem Rate zu widmen hätten. Der Wasserrat soll von allen Parteiströmungen unabhängig sein und jährlich dem Parlament Bericht erstatten. Er soll unter Kontrolle des Schatzamtes auch Anleihen aufnehmen können. Die Kommission glaubt, dass ihre eigenen Vorarbeiten von dem zu gründenden Rate vervollständigt werden sollten. Gerade über die Frage der voraussichtlichen Verkehrsbewegung haben die bisherigen Nachforschungen und Berechnungen kein Material geliefert, das endgültige Schlussfolgerungen ermöglichte.

Der Bericht äussert sich auch nicht klar über die voraussichtlichen Kosten der Kanalprojekte. Etwa 420 Millionen würden die Bauarbeiten am „Kreuz“ allein kosten; dazu kämen die Auskaufsummen, die an die jetzigen Eigentümer bezahlt werden müssten und andere Unkosten, sodass ein Gesamtbetrag von etwa 900 Millionen erforderlich wäre. Die Kommission erklärt, dass die Kanäle, die tatsächlich seit der Eröffnung der Eisenbahnen aufgegeben wurden, in vollem Verfall sind. Die Behörden, die sie zu überwachen und

instand zu halten haben, tun so gut wie nichts, und von der Privatinitiative lässt sich unter diesen Umständen nichts erwarten.

Der Streit zwischen den Eisenbahnen und der Binnenschiffahrt wird in England noch dadurch verschärft, dass in vielen Fällen die Bahngesellschaften auch Eigentümer der Kanäle sind. Man hat sie offen beschuldigt, die Wasserwege absichtlich dem Verfall zugeführt zu haben, um eine unbequeme Konkurrenz auszuschalten. Die Kommission bestreitet das, aber sie gibt zu, dass die Bahngesellschaften mit wenigen Ausnahmen für die in ihrem Besitz stehenden Kanäle nur das gesetzlich durchaus notwendige getan haben. Die Vertreter der Eisenbahnen behaupten dagegen, dass sich bei der ganzen Art des englischen Binnenhandels die Schiffahrt nicht mehr lohne, da es sich fast immer um Detailhandel handelt. Die Kommission stellt sich indessen auf den Standpunkt, dass allerdings viele Waren unbedingt mit der Bahn befördert werden müssen, dass aber andererseits die Binnenschiffahrt für viele Transporte nützlich werden könnte, wenn die Kanäle soweit verbessert würden, dass die Beförderung rascher und sicherer geschehe und dabei erheblich billiger als mit der Bahn zu stehen käme.

Ein besonders interessanter Punkt des Berichtes ist die Mitteilung, dass der Ministerpräsident im Namen des nationalen Verteidigungskomitees erklärt hat, die Erstellung eines Kanals quer durch England, der breit genug wäre, um moderne Panzerschiffe erster Klasse durchzulassen, hätte einen „gewissen strategischen Wert“. Allerdings sei dieser Wert nicht hoch genug, um die grossen Kosten eines solchen Kanals zu rechtfertigen, aber wenn auch handelspolitische Rücksichten den Bau für wünschenswert erachten liessen, so würde die Regierung aus strategischen Gründen vielleicht einen Beitrag à fonds perdu leisten.

Von den 28 Mitgliedern der Kommission haben 16 den Bericht unterzeichnet. Von den übrigen nehmen nur wenige einen grundsätzlich abweichenden Standpunkt ein, während einige Mitglieder an einzelnen Punkten des Berichtes Einschränkungen oder weitergehende Vorschläge wünschten.

Sir Edward Williams, einer der bekanntesten englischen Ingenieure, ist kürzlich im Alter von 81 Jahren auf seinem Gut in Cheshire gestorben. Er war der Schöpfer des Manchester Kanals, eines Unternehmens, das zuerst einer scharfen Kritik unterworfen wurde, das sich aber nachher als ein gewaltiger Triumph für seine Schöpfer erwies. Sir Edward fasste den grossartigen Plan ganz allein und führte ihn auch aus. In Anerkennung dieses grossen Erfolges wurde er im Jahre 1894 von der Königin Victoria in den Ritterstand erhoben.

## Wasserwirtschaftliche Literatur

**Neuere Wasserkraftanlagen in Norwegen.** Von E. Dubislav, Regierungs- und Baurat in Münster, mit 140 Abbildungen im Text. 174 Seiten Grossoktav. Druck und Verlag von R. Oldenbourg, München und Berlin 1909. Preis broschiert Mk. 4.50.

In diesem interessanten Büchlein hat der Verfasser den in den letzten Jahren erfolgten Aufschwung auf dem Gebiete der Wasserkraftnutzung und die Eigenart neuerer, diesen Zweig der Wasserwirtschaft umfassenden Bauausführungen übersichtlich zusammengestellt. Er beschreibt einlässlich, soweit dies ohne Beigabe von Detailzeichnungen möglich ist, die wichtigsten der in dieser Zeit erstellten Anlagen. Dieser Beschreibung geht eine Besprechung der Entwicklung der rechtlichen Verhältnisse der Wasserkraftnutzung voraus. Die ganze fleissige Arbeit bildet eine willkommene Ergänzung des im Jahre 1901 erschienen Reiseberichtes von Professor Holz über die „Wasserkraftverhältnisse in Skandinavien und im Alpengebiet“, soweit Norwegen in Betracht fällt, ebenso der Angaben von Koehn im Handbuch der Ingenieurwissenschaften vom Jahr 1907.

Der gut unterrichtete Verfasser stützt sich in der Hauptsache auf sein eingehendes Studium der Verhältnisse während seiner letzten sechswöchentlichen Reise in Norwegen. Ein

beträchtlicher Teil der Arbeit umfasst die Seeregulierungen und die dadurch begünstigten Wasserkraftanlagen im weitverzweigten Gebiete des Skienflusses, von denen diejenigen bei Notodden und am Rjukanfors von besonderem Interesse sind. In der Beschreibung der in dem übrigen, sich bis Drontheim erstreckenden Gebiete zerstreuten Anlagen ist sodann dem Stand der Wasserkraftausnutzung am Glommen, dem bedeutendsten Flusse Norwegens und den Gefällsstufen des Kykkelsrud-, Vrang-, Vamma- und Sarpsfos ein besonderes Kapitel gewidmet. Grosses Interesse bieten die bei Eisbildung und Eisabfuhr gemachten Beobachtungen. Auffallend ist, dass Fischpässe keine Erwähnung gefunden haben. Viele der Anlagen sind im Gegensatz zu der in der Schweiz üblichen Bauweise primitiver ausgebildet, was sich wohl dadurch erklären lässt, dass sie nach Ablauf von 60—80 Jahren kostenfrei in das Eigentum des Staates übergehen müssen. Über eine Anzahl namentlich für Hochdruckanlagen wichtiger Details an Druckleitungs- und Wasserschlossanlagen sind allerdings nur spärliche Angaben enthalten. Die zeitgemässe Arbeit bietet aber so viel interessantes, dass sie von jedem auf dem Gebiete der Wasserkraftnutzung arbeitenden Techniker, wie von jedem, der an einer rationellen Wasserwirtschaft in seinem eigenen Lande interessiert ist, mit Nutzen gelesen werden wird. Hd.

**Die Ausbildung der Überfälle beim Abfluss von Wasser über Wehre,** nebst Beschreibung der Anlage zur Beobachtung von Überfällen im Flussbaulaboratorium zu Karlsruhe; von Professor Theo. Rehbock; Festschrift zur Feier des zweiundfünfzigsten Geburtstages des Grossherzogs Friedrich II., herausgegeben von der Grossherzoglichen Technischen Hochschule Fridericiana zu Karlsruhe. Grossoktav, 34 Seiten Text mit 15 Figuren und drei lithographischen zum Teil kolorierten Tafeln.

Diese im vergangenen Mai erschienene Arbeit bildet einen lehrreichen Beitrag zur Erforschung des vielseitigen Abflussproblems des Wassers. Aus wissenschaftlichem Interesse, aber auch zum Zweck der Förderung des praktischen Wasserbaues, durch eine einwandfrei rechnerische Lösung einer ganzen Anzahl täglich vorkommender, und sich in der Zukunft stets mehrender Aufgaben ist es erwünscht, unter anderem die Ausbildung der Überfälle bei Wehren experimentell noch weit eingehender, als dies bisher geschehen ist, zu untersuchen.

Im Flussbaulaboratorium der genannten Hochschule sind in den letzten Jahren zu dem angegebenen Zwecke Einrichtungen erstellt worden, welche mit den so erzielten Versuchsergebnissen in der vorliegenden Schrift beschrieben sind. In dieser Hinsicht bildet die Schrift eine interessante Ergänzung zu der vom gleichen Verfasser im Jahre 1903 veröffentlichten Arbeit über das Flussbaulaboratorium der genannten Technischen Hochschule, welche wertvolle Winke für die Einrichtung solcher Anstalten enthält; hoffentlich werden sich auch die Behörden des Eidgenössischen Polytechnikums in Zürich diese Winke bei dem endlich nach zehnjährigem Zögern gefassten Beschlusse, ein solches Laboratorium einzurichten, zunutze machen. Von den Versuchsergebnissen, die, wie der Verfasser ausdrücklich erwähnt, damit erst begonnen wurden, bieten die Beobachtungen über die Veränderlichkeit des Koeffizienten bei wechselnder Neigung der Stauwand besonderes Interesse. Ebenso die Form und Begrenzung der, mit „Walzen“ bezeichneten sich wohl stationär aber nicht in der Abflussrichtung fortbewegenden Körper toten Wassers, welche auf die Ausbildung des eigentlichen Wasserstrahles und die Wellenbildung, das heisst auf die gesamten Abflussverhältnisse Einfluss üben. Diese Resultate geben namentlich in baulicher Hinsicht Winke für die Sohlenversicherung des Absturzbodens. In übersichtlicher Weise werden die erzielten Resultate der Bestimmung der Kontraktionskoeffizienten mit den aus den neueren Versuchen von Bazin, Hansen und Frehe hervorgegangenen Werten verglichen. Ein Teil der Ergebnisse wird auch in der neuen Bearbeitung der festen Wehre in dem baldigst in neuer Auflage erscheinenden Band über Stauwerke des Handbuchs der Ingenieurwissenschaften Verwendung finden. Allen speziell an den Abflussverhältnissen bei festen und beweglichen Wehren interessierten Ingenieuren kann das Studium dieser sehr schön ausgestatteten Festschrift empfohlen werden. Hd.

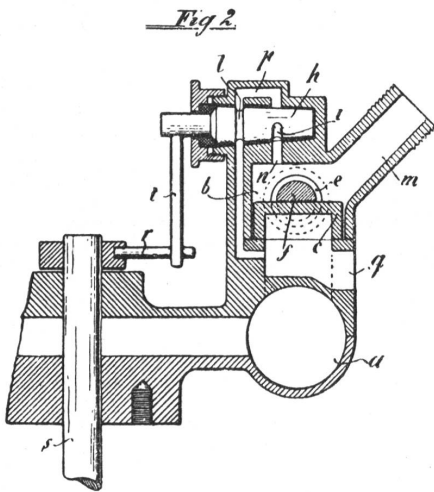
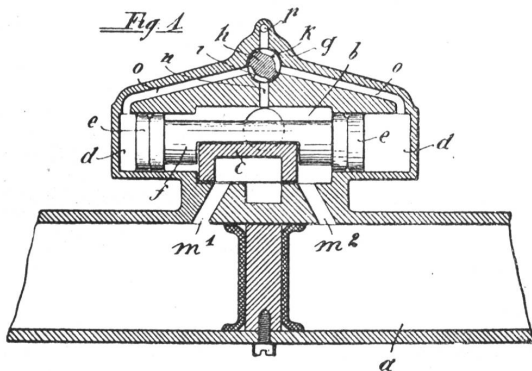
## PATENTWESEN

### Schweizerische Patente.

(Eintragungen vom 1. Dezember 1909.)

**Hahnsteuerung an Wassersäulenmaschinen mit schwingender Welle.** Hauptpatent Nr. 45544. Wilhelm Mauz, Stuttgart (Deutschland).

In dem auf dem ringförmigen Motorgehäuse *a* befestigten Schieberkasten *b* ist der Verteilungsschieber *c* angeordnet. Im Schieberkasten sind zwei Zylinder *d* vorgesehen, deren Längsachsen zusammenfallen und deren offene Stirnseiten einander gegenüberstehen. In den Zylindern ist ein Doppelkolben *e* verschiebbar. Die Kolbenstange *f* greift mit einer Aussparung



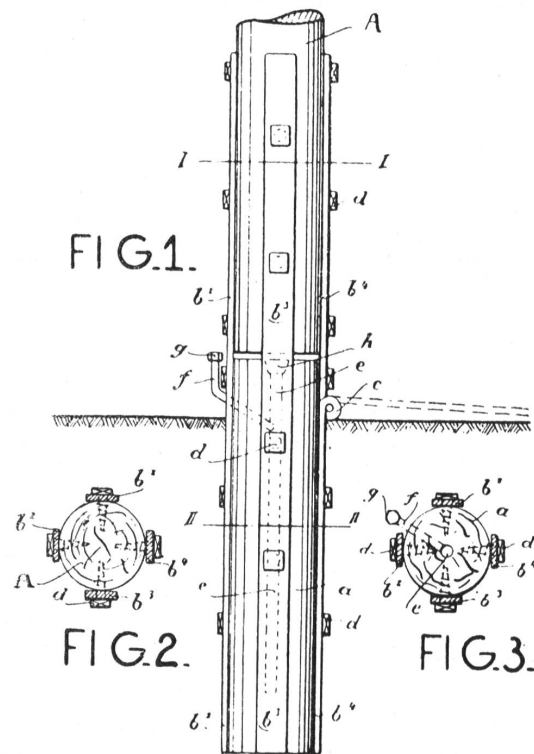
passend über den obere Teil des Verteilungsschiebers *c*, so dass dieser bei einer Verschiebung des Doppelkolbens mitgenommen wird. Auf dem Schieberkasten *b* ist ein Hahngehäuse *g* vorgesehen, dessen Achse zu derjenigen der Kolbenstange *f* rechtwinklig verläuft. In diesem Gehäuse *g* ist das Hahnkücken *h* drehbar angeordnet. Dasselbe ist mit zwei Aussparungen *i*, *k* und einer eingedrehten Ringnut *l* ausgerüstet. Von dem Schieberkasten *b* zu dem Hahngehäuse *g* führt ein Kanal *n* und zwei Kanäle *o* führen aus dem Hahngehäuse je hinter die zwei Kolben des Doppelkolbens *e*. Ein Kanal *p* führt aus dem Hahngehäuse *g* zu dem Auslauf *q*. Bei der gezeichneten Stellung des Kückens *h* steht die Aussparung *i* mit dem Kanal *n* und dem links von dem Hahngehäuse *g* abzweigenden Kanal *o* in Verbindung, während der rechts von dem Hahngehäuse *g* abzweigende Kanal *o* und der Kanal *p* mit der Aussparung *k* des Hahnkückens *h* in Verbindung steht. In dieser Stellung kann ein

Teil des Betriebswassers aus dem Schieberkasten *b* durch den Kanal *n*, die Aussparung *i* und den linken Kanal *o* hinter den linken Kolben des Doppelkolbens *e* treten, wodurch dieser nach rechts verschoben wird und dabei den Verteilungsschieber *c* mitnimmt, so dass das Betriebswasser aus dem Schieberkasten durch den Kanal *m*<sup>1</sup> in den Arbeitszylinder tritt und den Arbeitskolben nach rechts drückt, während das Abwasser durch den nun offenen Kanal *m*<sup>1</sup> zu dem Ablauf *q* fließt, ebenso fließt dann das hinter dem rechten Teil des Doppelkolbens *e* befindliche Wasser durch den rechts von dem Hahngehäuse *g* liegenden Kanal *o*, die Aussparung *k* des Hahnkückens und den Kanal *p* nach dem Ablauf *q*. Bevor der Arbeitskolben seinen Weg ganz zurückgelegt hat, tritt der an der Motorwelle *s* vorgesehene Anschlagstift *r* auf den in dem aus dem Gehäuse *g* herausragenden Teil des Kückens *h* sitzenden Anschlagstift *t* und verdreht hierdurch das Kücken so, dass die Aussparung *i* zwar mit dem auf ihrer Seite liegenden Kanal *o* in Verbindung bleibt, aber anstatt mit dem Kanal *n* mit dem Kanal *p* in Verbindung tritt, während die Aussparung *k* anstatt mit dem Kanal *p* mit dem Kanal *n* in Verbindung kommt. Hierdurch wird das Druckwasser hinter den rechten Teil des Doppelkolbens *e* geleitet und bei der dadurch erfolgenden axialen Verschiebung des Doppelkolbens wird der Verteilerschieber *c* mitgenommen.

Das Hahnkücken ist durch eine Stopfbüchse abgedichtet.

**Mastensockel für hölzerne Leitungsmasten etc.** Hauptpatent Nr. 45559. Jacques Stüssi, Linthal (Glarus, Schweiz).

Während bei bisher gebräuchlichen Mastenhaltern die einzugrabenden Sockel zwecks Verhütung des Abfaulens in Eisenformstücken oder Betonsokeln bestehen, wird nach vorliegender Erfindung ein imprägnierter Holzsockel verwendet, der eine Einrichtung zum Zuführen von Imprägnierstoff aufweist, so dass durch die andauernde Imprägnierung die Dauerhaftigkeit des Holzsockels bedeutend erhöht werden kann.



Es zeigt:

Figur 1 eine Vorderansicht,

Figur 2 einen Querschnitt nach Linie I—I, und

Figur 3 einen Querschnitt nach Linie II—II der Figur 1.

Die Festklemmung des Mastes *A* wird durch vier mittelst Schrauben *d* in der Längsrichtung des Mastes am hölzernen

Mastensockel *a* befestigte Flacheisen *b*<sup>1</sup>, *b*<sup>2</sup>, *b*<sup>3</sup>, *b*<sup>4</sup> bewirkt, wovon das eine, *b*<sup>4</sup>, etwas unterhalb des oberen Endes des Mastensockels ein Gelenk *c* bildet, zum Zwecke, das Umlegen, beziehungsweise Aufstellen des Mastes bequemer und sicherer zu gestalten. Im Mastensockel ist ein am oberen Ende durch Pfropfen *h* abgeschlossener Kanal *e* vorgesehen, dem mittelst des durch Verschlußstück *g* abschliessbaren Rohres *f* ein flüssiger Imprägnierstoff zugeführt wird, von wo aus letzterer in den Mastensockel *a* eindringen kann.

Das Zuführen von Imprägnierstoff wird zweckmässig in dem Masse vorgenommen werden, dass der Kanal *e* stets mehr oder weniger mit Imprägnierstoff angefüllt ist.

□ □ □

(Veröffentlichung vom 15. Dezember 1909.)

**Verfahren und Vorrichtung zur Regulierung von rotierenden hydraulischen Kraftmaschinen.** Hauptpatent Nr. 45692. Dr. Walter Conrad, Wien (Österreich).

In allen neueren Werken über Turbinenbau wird auf den Einfluss hingewiesen, welchen die Länge der Druckrohrleitung auf den Reguliervorgang ausübt.

Fig. 1

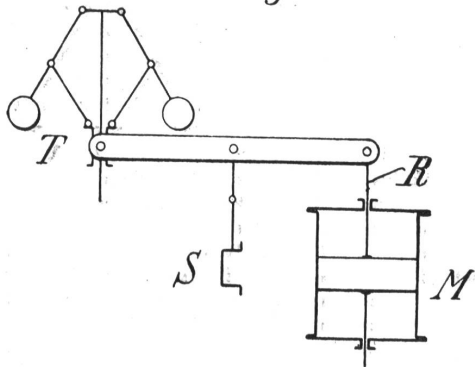
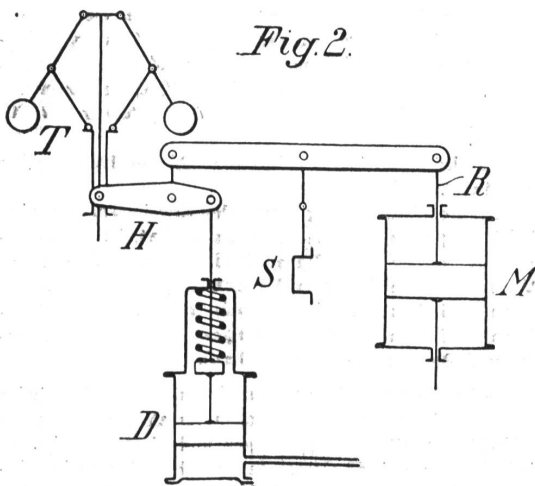


Fig. 2



Dieser Einfluss beruht darauf, dass durch die Trägheit der vor dem Leitapparat befindlichen Wassersäule Schwankungen des statischen Druckes vor dem Leitapparat hervorgerufen werden, deren Wirkung der des eigentlichen Regulier-

vorganges entgegengesetzt ist, derart, dass sich die beiden Wirkungen zum Teil aufheben.

In erhöhtem Masse wird der ungünstige Einfluss von Druckschwankungen vor dem Leitapparat fühlbar, wenn mehrere Turbinen am selben Rohrstrang hängen und in verschiedener Weise belastet sind. Befinden sich insbesondere Turbinen für gleichmässige Abgabe von Kraft- und Lichtenergie am selben Rohrstrang mit solchen, welche durch Bahnbetrieb stark und unkontrollierbar wechselnd beansprucht sind, so rufen die Bahnturbinen durch das rasche Öffnen und Schliessen ihrer Regulatoren Druckschwankungen in der Druckleitung hervor, durch welche der Wasserzulauf zu den Lichtturbinen entsprechend geändert wird. Beim raschen Verlaufe der Belastungsschwankungen durch den Bahnbetrieb wird dieser Reguliervorgang in der Regel zu spät kommen, so dass er sofort durch den entgegengesetzten Vorgang wieder korrigiert werden muss. Die Folge davon ist, dass die Regulatoren mehrerer an dieselbe Druckleitung angeschlossenen Turbinen nicht zur Ruhe kommen können, solange auch nur eine der Turbinen einer stark wechselnden Belastung unterworfen ist.

Die natürliche Abhilfe für diesen Übelstand ergibt sich daraus, den Reguliervorgang nicht nur von der Umlaufgeschwindigkeit, sondern auch vom Leitungsdruck abhängig zu machen, derart, dass beim Sinken des letztern selbsttätig eine Erhöhung, beim Steigen des letztern eine Verringerung der Beaufschlagung eintritt. Ein einfaches Beispiel einer Reguliervorrichtung dieser Art ist durch die Gegenüberstellung der beiden Figuren 1 und 2 kenntlich gemacht.

Fig. 1 stellt das bisher angewendete Schema dar, in welchem das Steuerorgan *S* des Servomotors *M* bloss vom Pendelregler *T* beeinflusst wird. Eine Druckschwankung vor dem Einlassorgan kann darum erst dann korrigiert werden, wenn die dadurch hervorgerufene Veränderung der Tourenzahl der Turbine vom Regler empfunden wird.

Fig. 2 stellt dagegen eine Reguliervorrichtung dar, bei welcher durch den Hebel *H* das Steuerorgan *S* des Servomotors *M* sowohl vom Pendelregler *T*, als auch von einem Druckregler *D* beeinflusst wird. Dieser Druckregler besteht in seiner einfachsten Form aus einem mit dem Innern des Druckrohres in Verbindung stehenden Zylinder und einem darin verschiebbaren Kolben, dessen Gegenbelastung beispielsweise durch eine Feder derart ausgeglichen ist, dass jedem Druck eine bestimmte Stellung des Kolbens entspricht. Zwischen dem Druckregler und dem Druckrohr können Dämpfungen oder Drosselungen eingeschaltet sein.

Steigt der Druck im Druckrohr bei gleichbleibender Belastung der Turbine, so wird der Pendelregler *T* in seiner Stellung verharren, während durch Heben des Druckreglerkolbens eine Verschiebung des Steuerorgans *S* und damit eine Verringerung der Beaufschlagung der Turbine hervorgerufen wird. Durch das Rückführungsgestänge wird sodann das Steuerorgan wieder in seine Mittellage zurückgeführt. Sinkt der Druck im Druckrohr, so spielt sich der entgegengesetzte Vorgang ab. Auf diese Weise ist der Druckregler imstande, die störende Wirkung aller Druckschwankungen auszugleichen, sei es, dass sie von andern an das gleiche Druckrohr angeschlossenen Turbinen oder von andern Einflüssen herrühren.

Ändert sich dagegen die Belastung der Turbine und damit die Umlaufgeschwindigkeit, so wird sich der Pendelregler verstellen, während der Druckregler vorerst in Ruhe bleibt. Der darauf folgende Reguliervorgang ist bekannt. Verläuft er so rasch, dass als Folge der Geschwindigkeitsregulierung eine merkliche Druckänderung vor dem Einlassorgan der regulierten Turbine eintritt, so wird zugleich mit dem Pendelregler auch der Druckregler in Tätigkeit treten und die Regulierwirkung des erstern unterstützen. Tritt nämlich durch Öffnen

des Einlassorgans eine Druckverminderung ein, so wird durch den Druckregler die Öffnung des Einlassorgans noch weiter vergrößert, und zwar soweit, bis der Druckabfall durch die Vergrößerung der Beaufschlagung ausgeglichen erscheint. Steigt dann der Druck allmählich wieder auf sein normales Mass, so braucht nicht mehr der Pendelregler die Überregulierung gut zu machen, das besorgt sicherer und rascher der Druckregler, indem er das Einlassorgan immer genau dem wechselnden Druck entsprechend kontinuierlich verstellt.

**Mast für elektrische Leitungen.** Hauptpatent Nr. 45700. Ruhrthalsperren-Gesellschaft, Gesellschaft mit beschränkter Haftung, Aachen (Deutschland).

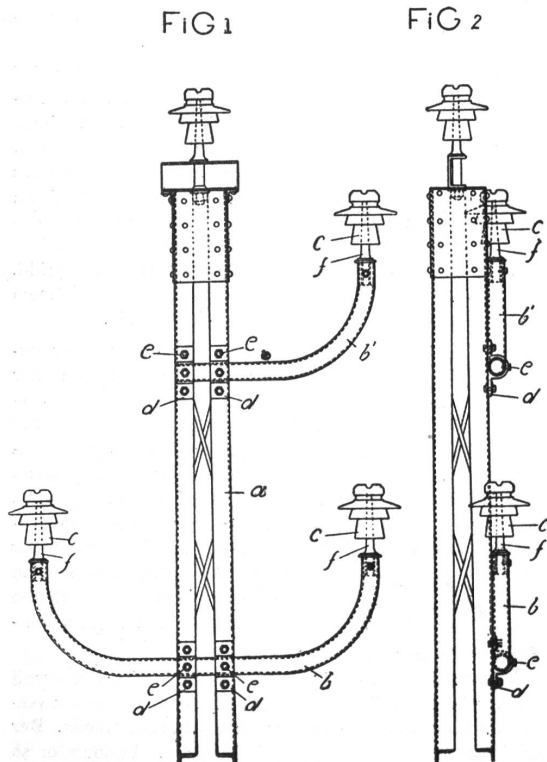
In beiliegender Zeichnung zeigt:

Fig. 1 eine Vorderansicht und

Fig. 2 eine Seitenansicht zu Fig. 1.

An einer Mastsäule *a* ist ein U-förmig gebogener, aus einer Röhre hergestellter Querträger *b* derart angebracht, dass seine Schenkel nach oben gerichtet sind. Die Endflächen der Schenkel tragen die Isolatorstützen *f*, auf welche letztere die Isolatoren *c* aufgesetzt sind. Der Querträger *b* ist mit zwei Klammern *d* und zweier Schrauben *e* derart an der Mastsäule *a* befestigt, dass er nach Lösen der Schrauben *e* nach unten geklappt werden kann.

Wie in der Zeichnung zur Darstellung gebracht ist, kann ein halber Querträger *b'* als einarmiger Isolatorenlager verwendet und, bei gleicher Befestigungsart an der Mastsäule *a* wie der Querträger *b* ebenfalls nach unten geklappt werden. Die getroffene Einrichtung des Herunterklappens der Querträger hat den Zweck, dieselben bei Betriebsunterbrechungen in der Leitung, zum Beispiel bei Isolatorenbruch, aus dem Bereich des durchhängenden Leitungsdrahtes zu bringen.



Bei dem in beiliegender Zeichnung zur Darstellung gebrachten Maste sind die Querträger für die Isolatoren aus Röhren hergestellt; es können dieselben aber auch aus Profileisen von beliebiger Form hergestellt sein.

Die Enden der Querträger sind ohne Erweiterungen ihrerseits mit den senkrecht zu ihren Stirnflächen stehenden Isolatorstützen *f* verbunden, so dass hier keine Vorsprünge entstehen, welche den Vögeln das Aufsitzen ermöglichen können oder ein Festsetzen von übergeworfenen Gegenständen gestatten, zum Zwecke der Vermeidung des Entstehens von Erdschlüssen.

□ □ □

(Eintragungen vom 30. November 1909.)

Kl. 102 a, Nr. 46 083. 8. April 1909, 7 $\frac{1}{2}$  Uhr p. — Automatische Geschwindigkeitsregulierung für Wasserturbinen. — Actiengesellschaft der Maschinenfabrik von Theodor Bell & Cie., Kriens (Schweiz).

## Verschiedene Mitteilungen

**Wasserversorgungen.** Das neue Jahr wird eine lebhaftere Tätigkeit auf dem Gebiete der Wasserversorgungen schweizerischer Gemeinden bringen.

Das bedeutendste Werk wird dasjenige der drei Zürichsee-Gemeinden Männedorf, Stäfa und Uetikon sein. Das erste Projekt, das durch Erwerbung der Goldinger Quellen im Kanton St. Gallen allen Gemeinden des rechten Zürichsees Wasser verschaffen sollte — im ganzen 4000 Minutenliter — war am Widerstand der untern Gemeinden gescheitert. In den Ortschaften Männedorf, Stäfa und Uetikon wurde aber der Wassermangel so drückend, dass sie sich entschlossen, das Projekt allein wieder aufzunehmen, doch beteiligten sich auch die st. gallischen Gemeinden Eschenbach, Jona und Wangen mit 67,000 Franken für 500 Liter daran. In den Kanton Zürich treten 2000 Liter ein. Die Quellen kosten im ganzen 250,000 Franken, wovon dem Besitzer, Herrn Beat Stoffel (St. Gallen), vorläufig die Hälfte bezahlt werden muss. Wenn bis im Jahre 1913 das ganze Quantum von 4000 Minutenliter abgeleitet wird, soll die zweite Hälfte des Kaufpreises fällig werden. Die Gesamtkosten berechnet der Bearbeiter des neuen Vorschlags, Ingenieur Kürsteiner (St. Gallen) auf 853,000 Fr. Davon sind durch die zürcherischen Gemeinden 786,000 Fr. zu decken. Man hofft, der Regierungsrat des Kantons St. Gallen werde aber die Bezahlung der 33,000 Franken, die laut den Konzessionsbedingungen an die Gemeinden Goldingen, Utznach, Schmerikon und Rapperswil auszurichten sein sollen, erlässt. Stäfa übernimmt drei Sechstel, Männedorf zwei und Uetikon ein Sechstel, in Zahlen: 375,000, 250,000 und 125,000 Franken.

Die drei Gemeinden haben am 12. und 19. Dezember zugestimmt.

Weitere Wasserversorgungen oder Erweiterungen solcher sind in folgenden Gemeinden geplant: Wetzikon, Bubikon, Affoltern bei Zürich, Nidfurn und Kerenten (Glarus), Lutzenberg und Herisau (Appenzell A.-Rh.), Sax und Salez (St. Gallen), Stein am Rhein und Maischhausen (Thurgau), Birrwil (Aargau), Langental, Oberönt und Ostermündingen (Bern).

— Im Kanton Aargau sind zurzeit 182 Gemeinden mit allgemeinen Wasserversorgungen versehen und zwar 158 in Verbindung mit Hydrantenanlagen und 24 ohne solche. Es sind also nur noch 53 Gemeinden, welche keine solchen Anlagen besitzen und zwar im Bezirk Aarau 3, Baden 5, Bremgarten 1, Brugg 6, Kulm 7, Laufenburg 1, Lenzburg 6, Muri 2, Rheinfelden 6, Zofingen 7 und Zurzach 9.