

Zeitschrift: Schweizerische Wasserwirtschaft : Zeitschrift für Wasserrecht, Wasserbautechnik, Wasserkraftnutzung, Schifffahrt

Herausgeber: Schweizerischer Wasserwirtschaftsverband

Band: 3 (1910-1911)

Heft: 4

Rubrik: Mitteilungen

Nutzungsbedingungen

Die ETH-Bibliothek ist die Anbieterin der digitalisierten Zeitschriften. Sie besitzt keine Urheberrechte an den Zeitschriften und ist nicht verantwortlich für deren Inhalte. Die Rechte liegen in der Regel bei den Herausgebern beziehungsweise den externen Rechteinhabern. [Siehe Rechtliche Hinweise.](#)

Conditions d'utilisation

L'ETH Library est le fournisseur des revues numérisées. Elle ne détient aucun droit d'auteur sur les revues et n'est pas responsable de leur contenu. En règle générale, les droits sont détenus par les éditeurs ou les détenteurs de droits externes. [Voir Informations légales.](#)

Terms of use

The ETH Library is the provider of the digitised journals. It does not own any copyrights to the journals and is not responsible for their content. The rights usually lie with the publishers or the external rights holders. [See Legal notice.](#)

Download PDF: 02.04.2025

ETH-Bibliothek Zürich, E-Periodica, <https://www.e-periodica.ch>

Rhein durch eine 50 m lange auf den Felsen fundierte Mauer getrennt, damit bei gezogenen Wehrschützen der Rückstau bei den Turbinenausläufen weniger zur Geltung kommen kann.

Geleisanschluss und Zufahrtsstrasse.

(Abbildung 5, Seite 28 in Nr. 2.)

Um den Transport der Baumaterialien, Eisenkonstruktionen, Maschinen, sowie die spätere Zufuhr von Kohlen zu erleichtern, ist die Erstellung eines Anschlussgeleises an die Station Zweidlen der Bundesbahnen vorgesehen. Dieses Geleise gelangt mit einem Gefälle von 25—27,5 ‰ bis auf die obere Höhe, Kote 357,25 des Schalthauses, um die Transformatoren direkt in die einzelnen Zellen abladen zu können. Die tieferliegenden Teile des Maschinenhauses werden durch einen Bremsberg ausserhalb des Schalthauses mit diesem Geleise verbunden.

Die bestehende Verbindungsstrasse von der Station Zweidlen nach der Ortschaft Rheinsfelden wird teilweise verlegt und eine neue Strasse zum Maschinenhaus und dem Einlaufbassin entlang angelegt.

Glattkorrektur.

(Abbildung 5, Seite 28 in Nr. 2.)

Da an die Stelle der jetzigen Mündung der Glatt in den Rhein das Maschinenhaus zu liegen kommt, so ist die Verlegung der Glatteinmündung flussabwärts erforderlich. Damit die Geschiebe der Glatt nicht in den Ablaufkanal gelangen können, erfolgt die Ausmündung der Glattkorrektur direkt in den Rhein unterhalb des Ablaufkanals. Die Korrektur hat eine Länge von 365 m, wovon 280 m Stollen. Der Stollen hat eine lichte Breite von 9 m, eine lichte Höhe von 5,0 m und ein tiefer als die jetzige Flußsohle angelegtes Niederwasserprofil von 3,0 m auf 1,0 m. Das Sohlgefälle beträgt 8 ‰.

Bei einem grössten Hochwasser der Glatt von 160 m³ per Sekunde bleibt eine lichte Höhe von 2,0 m über dem Wasserspiegel bis Gewölbescheitel. Das Wasserspiegelgefälle verläuft bei dieser Wassermenge parallel zum Sohlgefälle, die Wassergeschwindigkeit beträgt dann zirka 7,2 m per Sekunde. Der Stollen liegt in der Molasse und ist auf der ganzen Länge ausbetoniert und bis Kämpferhöhe der grossen Wassergeschwindigkeiten wegen mit Granit verkleidet.

Sicherung der Rheinufer.

(Abbildung 1, Seite 26 in Nr. 2.)

Unterhalb des Ablaufkanales wird am Rhein voraussichtlich eine Sicherung der Ufer nicht notwendig werden, da diese von solider Beschaffenheit sind, die Strömung hier regelmässig ist und ein Grund für Uferangriffe nicht vorliegt. Auf dem rechten Ufer wird die Böschung anschliessend an die Grossschiffahrtsschleuse des Schiffverkehrs wegen auf eine Strecke von zirka 100 m Länge gepflastert werden müssen.

Oberhalb des Wehres sind nur in Eglisau Verbauungsarbeiten vorzunehmen und die Strasse von Eglisau über Oberried bis zur Kantonsgrenze auf eine Länge von 690 m neu zu verlegen und die in den Stau hineinkommenden Häuser abzubrechen. Im übrigen ist der Rhein so tief eingeschnitten, dass an den beidseitigen Ufern keine Verbauungen zu machen sind.

Rechts unterhalb der Rüdlingerbrücke ist ein zirka 400 m langer Hochwasserdamm auszuführen. Das links oberhalb dieser Brücke unter den Stau zu liegen kommende jetzt schon dem Kanton Zürich gehörende Land ist anzukaufen, um es überschwemmen zu können, da sich eine Trockenhaltung desselben durch Pumpenanlagen nicht lohnen würde. Das auf dem rechten Ufer bei km 6,8 neu erstellte Pumpenhaus der Wasserkorporation Buchberg ist um zirka 3,0 m höher zu legen.

Brücke in Eglisau.

(Abbildung 1, Seite 26 in Nr. 2.)

Infolge des projektierten Aufstaus des Rheins in Rheinsfelden kann die bestehende hölzerne Strassenbrücke in Eglisau nicht mehr bestehen bleiben, da die Fahrbahn der Brücke (346,6 m ü. M.) nur zirka 0,85 m über den gestauten Wasserspiegel zu liegen kommt (345,75 m ü. M.). Da eine Hebung der Brücke für den Fuhrwerkverkehr nicht möglich ist, muss eine neue Brücke erstellt werden. Die über die Brücke führende Trinkwasserleitung wird abgebrochen und in die neue Brücke verlegt. Die günstigste Stelle hierfür bietet sich sowohl für die beidseitigen Zufahrtsstrassen als auch mit Rücksicht auf die erforderliche Höhe für die Rheinschiffahrt zirka 50 m unterhalb des Kurhauses Eglisau. Vorgesehen ist eine Brücke mit zwei gemauerten Flusspfeilern und drei Öffnungen von 41 m lichter Weite, überspannt von drei Gewölben aus Beton mit Fahrbahnkonstruktion aus Eisenbeton. An die Widerlager schliessen sich zu beiden Seiten Flügelmauern an. Die nutzbare Breite der Brücke beträgt 10 m, wovon 7,0 m Fahrbahn und zwei Trottoirs von je 1,5 m Breite.

Von der Mitte der Brücke fällt die Fahrbahn nach beiden Widerlagern mit 0,5 ‰ und schliesslich mit kurzen Rampen von 4 ‰ nach der Zufahrtsstrasse ab.

Schweizer. Wasserwirtschaftsverband

Mitteilung. Mittwoch, den 7. Dezember veranstaltet der Schweizerische Wasserwirtschaftsverband in Basel einen Vortragsabend, an dem Herr Emil Ziegler über „Unsere Wasserkräfte und ihre Verwertung“ sprechen wird. Wir weisen auf die Ankündigung im Eingang zum Texte dieser Nummer.

Konzessionen. Kanton Bern, 2. November 1910. Der Waldgemeinde Zaun ist die Konzession zur Ausnutzung der Wasserkraft des Wandelbaches im Herrenvorsass auf Zaun, Gemeinde Meiringen, erteilt worden. Die Erteilung erfolgte unter Vorbehalt der gegenwärtigen und künftigen Bestimmungen der eidgenössischen und kantonalen Gesetze, Dekrete und Verordnungen.

Kanton Wallis. Der Staatsrat hat den Schweizerischen Bundesbahnen die Konzession zur Ausnutzung der Wasserkräfte der Rhone zwischen Mörel und Fiesch erteilt.

Regierungsratsverhandlungen. Kanton Uri, 29. Oktober 1910. Die Baudirektion wird ermächtigt, eine Konferenz der Uferkantone zu veranstalten besufs Vorgehen zur Beseitigung der Übelstände mit den Seeabflussverhältnissen in Luzern.

Kanton St. Gallen, 2. November 1910. Dem Kantonsrat werden zu der am 21. November beginnenden Session die Botschaften und Anträge betreffend Übernahme des Elektrizitätswerkes Altstätten-Berneck und Erwerbung einer grössern Partie Aktien des Elektrizitätswerkes Kubel, sowie eines Beschlussvorschlages betreffend Organisation des kantonalen Elektrizitätswerkes überwiesen.

Wasserwirtschaftliche Bundesbeiträge. (31. Oktober 1910.) Kanton Glarus. An die Kosten der Erstellung einer eisernen Brücke ohne Pfeiler über die Linth bei Ennenda 40% = 12,252 Fr. (30,630 Fr.).

Kanton Graubünden. Korrektur des Stulserbades in Farirola, Gemeinden Bergün und Filisur 40% = 5000 Fr. (12,500 Fr.).

Kanton Thurgau. Korrektur der Murg bei Oberwangen, zwischen Bufelden und Fischingen 40% = 28,000 Fr. (70,000 Fr.). — Ergänzung der Schlipfverbauung im Dorfbach von Hüttlingen 40% = 1,440 Fr. (3,600 Fr.).

Kanton Waadt. Ergänzungs- und Sicherungsarbeiten an den verschiedenen Wasserläufen der Orbeebene zwischen dem Mormosil und Yverdon 40% = 36,000 Fr. (90,000 Fr.).

15. November 1910. Kanton Freiburg und Waadt. Korrektur der Glâne und der Fossé-neuf zwischen den Brücken von Ressudens und der Broye-Mündung. 40% = 50,000 Fr. (125,000 Fr.).

Kanton Bern. Korrektur des Scheultbades in der Gemeinde Vicques. 40% = 7,600 Fr. (19,000 Fr.).

Kanton Graubünden. Lawinenbau auf der Stelli, Gemeinde Untervaz. (Nachtrag) 70% = 6,300 Fr. (9,000 Fr.).

WASSERRECHT

Preussisches Wasserrecht. Das neue preussische Wasserrecht ist nach nochmaliger Umarbeitung auf Grund neuer Umfragen soweit fertiggestellt, dass eine Beratung der Materie zwischen den drei beteiligten Ressorts stattfinden kann, die als Schlussberatung zu gelten hat. Wie lange diese Verhandlungen dauern, ist ungewiss. Man nimmt an, dass die Erledigung der Vorlage im Staatsministerium dann nicht mehr längere Zeit beanspruchen wird, sodass die Vorlage mit dem neuen Fischereigesetz in den ersten Monaten des neuen Jahres dem Landtage vorgelegt werden könnte. Es ist aber sehr unbestimmt, ob der Landtag, der wegen der Reichstagswahlen im Mai auseinander gehen wird, diese schwierige Materie noch verabschieden kann.

Österreichische Wasserrechtsreform. Das Ackerbauministerium hatte dem Handelsministerium den Referentenentwurf einer Novelle zu den Wasserrechtsgesetzen behufs Einholung des Gutachtens des Industrierates übermittelt. Der Bericht des Referenten, Kommerzialrates Heinrich Vetter, im Einvernehmen mit dem Wasserwirtschaftsverband erstattet, liegt nunmehr vollständig vor. Er bezeichnet die Novelle im ganzen als einen Fortschritt. Eine eingehende Behandlung erfährt zunächst die Grundwasserfrage. Der Referent bemerkt hiebei, dass die Industrie an der Lösung der rein akademischen Frage nach der rechtlichen Natur des Grundwassers wenig Interesse zu nehmen brauche, wenn nur mit hinlänglicher Bestimmtheit festgestellt werde, unter welchen Voraussetzungen eine Benutzung des Grundwassers stattfinden darf. In dieser Beziehung wird die im Entwurf des Ackerbauministeriums vorgesehene Konsenspflichtigkeit der Erschliessung von Grundwasser gebilligt, jedoch verlangt, dass bei geringfügigen Fällen landwirtschaftlicher oder industrieller Grundwasserbenutzungen von der vorgängigen umständlichen Konsentierung Umgang genommen und eine dem Baurecht

ähnliche Regelung getroffen werde, die Ausbesserungen und Abänderungen geringerer Art vor deren Beginn ohne Einholung einer Baubewilligung gegen bloss schriftliche Anzeige an den Gemeindevorsteher gestattet. Als dringendster Punkt der Reform wird die Ausdehnung der Enteignungsbefugnis bezeichnet; in dieser Beziehung tritt der Referent für die uneingeschränkte Expropriation ein und bescheidet sich nur für Leitungen und Wege mit der Einräumung einer Dienstbarkeit.

Wasserkraftausnutzung

Österreichische Wasserwirtschaft. Kürzlich fand die ordentliche Vollversammlung des Wasserwirtschaftsverbandes der österreichischen Industrie statt. Obmann Dr. Zetter führte aus, dass der Verband eine rege Tätigkeit entfaltet habe. Das abgelaufene Jahr stand im Zeichen der Wasserrechtsreform, die die Bahn für einen grosszügigen Ausbau der Wasserkräfte frei machen soll. Hier werde sonst Österreich von Nachbarstaaten immer mehr überflügelt. Insbesondere sollte auch der Erbauung von Talsperren grössere Unterstützung durch die Regierung zuteil werden. Hierauf erstattete Schriftführer Dr. Friederich Hertz den Tätigkeitsbericht, aus dem der Kampf gegen die Wasserkraftbesteuerung und die Verlängerung der Wasserkräfte, gegen die zu weitgehende Reservierungsaktion des Eisenbahnministeriums, die Teilnahme an den Arbeiten zur Reform des Wasserrechts, die Studien zur Einführung einer Versicherung gegen Hochwasserschäden, die Vorbereitung der Schaffung einer Zentralstelle für Untersuchung und Unschädlichmachung der Abwässer hervorzuheben wären. Nach Wiederwahl des Ausschusses erstattete Dr. Edmund Bousek ein ausführliches Referat über den Wasserrechtserlass vom August 1910, durch den die Wasserkraftprojekte des Staates, der Länder und Gemeinden ein zu weitgehender Vorzug vor den Projekten der Privatunternehmer eingeräumt wird. Eine lebhaft diskutierte schloss sich an, ohne dass Beschlüsse gefasst wurden.

Ungarns Wasserkräfte. Von der auf rund 2 Millionen P.S. berechneten Energie der wichtigeren ungarländischen Flussläufe sind nur etwa 7% ökonomisch ausgenutzt, während die übrigen 3% für altmodische Mühlen gebraucht werden. Die Kraft der Flussläufe ist ungefähr noch zu drei Zehntel ihrer ganzen Menge unberührt. In der Sekunde verfließen viele Hunderttausende natürlicher Wasserpferdekkräfte unbenutzt. Zudem könnten die Zahlen durch Talsperren auf Millionen erhöht werden. In den Wasserkraften kann Ungarn mit den reichsten Ländern Europas konkurrieren, doch ist es weit hinter jenen zurückgeblieben, was um so mehr zu verwundern ist, als die wasserrechtlichen Institutionen die Erwerbung der Wasserkräfte für jedermann ungemein erleichtern. Dazu kommt noch, dass das Land im allgemeinen und die Industrie im besonderen unter Kohlentourerung ständig, unter Kohlenmangel bisweilen leidet. Da sollte doch vernünftigerweise der Gedanke am nächsten liegen, die wohlfeilen Wasserkräfte zu verwenden.

Schifffahrt und Kanalbauten

Bundesbahnen und Rheinschifffahrt. In der nächsten Sitzung des Verwaltungsrates der Bundesbahnen wird Regierungsrat Keller, Schaffhausen, den Antrag auf Beitritt der Bundesbahnen zu den Schifffahrtsverbänden und Beteiligung an den Studien für Schiffbarmachung des Rheines stellen.

Rheinschifffahrt. Nach dem Berichte der Zentralkommission für Rheinschifffahrt betrug 1909 der gesamte Rheinverkehr 74,35 Millionen Tonnen, fast 6 Millionen Tonnen mehr als 1908.

Italienische Binnenschifffahrt. Am 14. November wurde von der Provinzialdeputation der Provinz Mantua eine Eingabe

an die italienische Regierung abgefasst, welche sich mit der Schiffbarmachung des Mincio befasst. Der Mincio, der den Gardasee mit dem Po verbindet, ist sicher zur Römerzeit schiffbar gewesen, wie aus einigen Gedichten Catulls hervorgeht. Seit Jahrhunderten ist der Fluss aber so verschlamm, dass er kaum mit einem Boote zu passieren ist. Am stärksten ist die Verschlammung bei Peschiera am Gardasee und bei Mantua, sodass also die Verbindung zwischen Gardasee und Po vollkommen abgeschnitten ist. Die grosse Bedeutung der Schiffbarmachung des Mincio ist also einleuchtend.

Da der Po in die Adria mündet, stände der Gardasee dann mit dem Meer in Verbindung, was abgesehen vom Fremdenverkehr auch für den Handel äusserst wichtig wäre. Da sich noch verschiedene andere Flüsse und Kanäle in den Po ergiessen, wie zum Beispiel der Oglio und der Tartarokanal, so wäre damit auch eine neue Wasserstrasse nach Mailand und Cremona erschlossen. Nach den Plänen der Mantuaner Provinzialverwaltung sollen der Mincio, das Becken von Governolo, von Peschiera und der Mantuaner See so ausgebaggert werden, dass sie die Durchfahrt von Fahrzeugen bis zu einer Last von 600 Schiffstonnen gestatten. Der Hafen von Mantua würde dann der Zentralpunkt dieser neuen Schiffahrtslinie werden. Da nach dem Gesetz vom 2. Januar 1910 über die interne Schiffahrt Italiens die Provinzialdeputationen die Beihilfe des Staates zu allen die Schiffahrt verbessernden Arbeiten beanspruchen können, so dürfte das Projekt jetzt schon gesichert sein, zumal die Cassa di Risparmio in Mailand, wohl das stärkste Finanzinstitut der Lombardei, die Finanzierung unter Beihilfe des Staates übernehmen will.

Wasserbau und Flusskorrekturen

Korrektion der Engelberger Aa von Odermatt bis zum Vierwaldstättersee und Verbauung des untersten Laufes des Buholz- und Steinibaches. In seiner Botschaft vom 11. November beantragt der Bundesrat der Bundesversammlung dem Kanton Nidwalden für die Korrektion der Engelberger Aa von Odermatt bis in den Vierwaldstättersee, sowie für die Verbauung des untersten Laufes des Buholz- und Steinibaches einen Bundesbeitrag von im Maximum 325,000 Franken als 50 % der Kostenvoranschlagssumme von 650,000 Franken. Die Botschaft führt hierüber folgendes aus: Die Landsgemeinde von Nidwalden hat am 12. Oktober den Beschluss gefasst, das Aawasser von Mettlen bis zur Einmündung in den Vierwaldstättersee zu korrigieren. (Vergleiche Nr. 1 der Schweizerischen Wasserwirtschaft, II. Jahrgang.) Dazu kommen noch die Sicherungsarbeiten an zwei Seitenbächen des Steinibaches in Dallenwil und des Buholz- baches in Büren mit einem Kostenaufwand von zusammen 150,000 Franken. Der Flusslauf des Aawassers lässt sich in drei Partien zerlegen. Die erste Strecke von Odermatt bis zur Mettlenbrücke mit unregelmässigem Flusslauf und grossem Gefälle bedarf keiner ausgedehnten Verbauungsarbeiten, indem nur der nun gradliniggewordene Flusslauf durch Einbau einiger Spornen festgelegt werden muss. Grössere Arbeiten bedarf die zweite Partie von der Mettlenbrücke bis zum Buholzbad. Auf dieser Strecke hat das Hochwasser am 15. Juni grossen Schaden angerichtet durch Dammbüche, sowie Überflutung der Wuhren, wobei die vorhandenen Wuhre sich gut bewährt, dagegen als zu wenig hoch erwiesen haben. Die Korrektionsarbeiten auf der zweiten Partie bestehen also in erster Linie in Erstellung von Leitwerken, Erhöhung der bestehenden Wuhre, sowie Ergänzung der Wuhren. Die dritte Partie erstreckt sich vom Buholzbad bis zum See, auf welcher ebenfalls ein Dammbuch am 15. Juni 1910 bei Büren stattgefunden hat. Diese Strecke soll normalisiert werden.

Die Korrektion des Aawassers kann nur dann als nutzbringend und nachhaltig sichergestellt werden, wenn die zwei Zuflüsse des Stein- und Buholz- baches mit in das Verbauungswerk hineinbezogen werden. Diese beiden Bäche sind für den Fluss umso gefährlicher, als sie eine ganz gewaltige Geschiebezufuhr aufweisen und ihre Mündungen einander

fast gegenüber liegen. Die grösste Geschiebmasse bringt der Steinibach. Doch ist eine vollständige Verbauung mit derart grossen Ausgaben verknüpft, dass an eine solche nicht gedacht werden kann. Man muss sich begnügen, diejenigen Partien zu korrigieren, aus denen man eine Verminderung der Geschiebezufuhr erwarten kann. Ferner könnten durch Aufforstungen die Abflussverhältnisse an gewissen Hängen bedeutend günstiger gestellt werden. So gelangt zum Beispiel das Wasser aus dem Einzugsgebiet des Lückengrabens in weniger als einer Stunde in die Talpartie des Steinibaches, weil die Hänge oberhalb Wiesenberg äusserst steil sind. Könnten sie aufgeforstet werden, so würde sich eine bedeutende Abnahme der Geschiebezufuhr ergeben. Auch im Gebiet des Buholz- baches, welcher am 15. Juni gewaltige Schuttmassen bis zur Aa geführt hat, kann durch Aufforstung und Entwässerung im Einzugsgebiet vieles verbessert werden. An die Kosten von 650,000 Franken leistet der Kanton 20 %, die politischen Gemeinden 5 % und die Wuhrpflichtigen 25 %. Da es sich um ganz ausserordentliche Verhältnisse handelt, wäre auch die Subvention im Betrage von 50 % der Kosten durch den Bund gegeben.

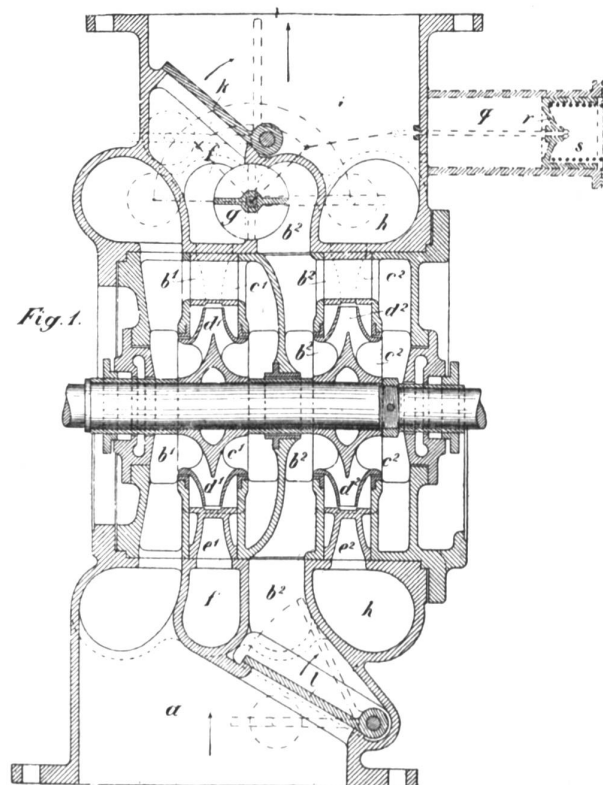
PATENTWESEN

Schweizerische Patente.

(Auszüge aus den Veröffentlichungen im Oktober 1910.)

Mehrstufige Zentrifugalpumpe, deren Stufen sowohl hintereinander auf Druck, als auch nebeneinander auf Menge geschaltet werden können. Hauptpatent Nr. 48 265. Gebrüder Sulzer, Winterthur.

Auf der Zeichnung ist der Erfindungsgegenstand in einem Ausführungsbeispiel veranschaulicht.



Das Wasser strömt aus der Saugleitung a durch die Räume b¹ und c¹ und das erste Laufrad d¹ durch die Leitkanäle e¹ in den ersten Druckraum f. Bei geöffnetem Schieber

g strömt es von hier weiter durch die Räume b^2 und c^2 in das zweite Laufrad d^2 und von hier durch die Leitkanäle e^2 und den Raum h in die Druckleitung i . Die Klappe k bleibt dabei unter Einwirkung des im Raum i herrschenden Druckes, der grösser ist als der Druck im Raum f , geschlossen, ebenso die Klappe l infolge des Überdruckes im Raum b^2 . Sollen die Laufräder d^1 und d^2 nebeneinander auf Menge geschaltet werden, so wird der Schieber g geschlossen. Das Wasser strömt dann aus dem Raum f direkt in die Druckleitung i und das Laufrad d^2 saugt direkt aus der Saugleitung a Wasser und fördert es in die Druckleitung i .

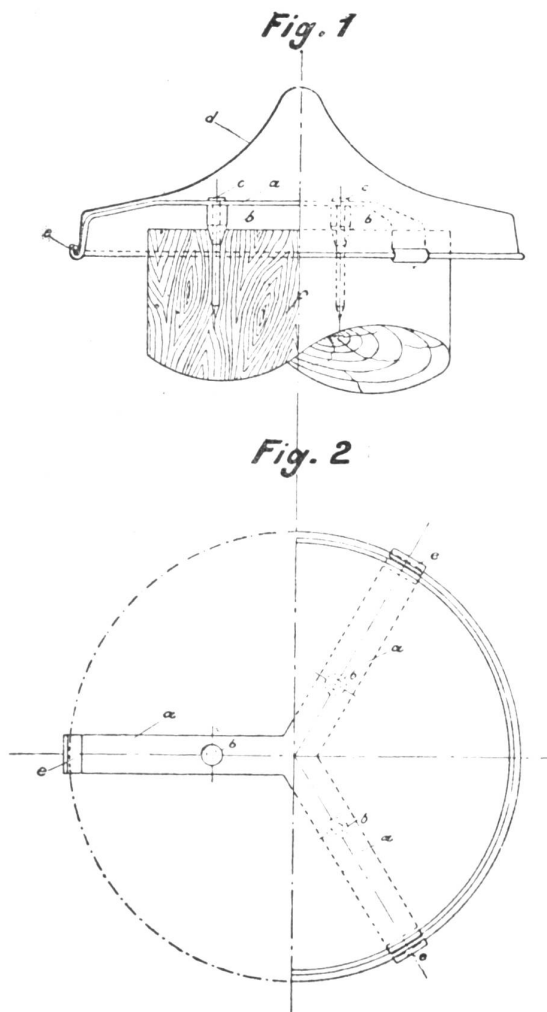
Zur Bewegung des Schiebers g kann eine Vorrichtung q angebracht sein, die beispielsweise mit Hilfe eines Kolbens r und einer Feder s den Schieber g bei einem bestimmten Druck der Leitung i schliesst.

Die Zentrifugalpumpe kann auch mehr als zwei Stufen aufweisen, auch kann ihre Saugleitung, wie auch die Druckleitung, statt je gemeinsam für alle Stufen, für jede getrennt oder in anderer Weise angeordnet sein.

Diese mehrstufige Zentrifugalpumpe gestattet die Druckhöhe während des Betriebes zu ändern.

Befestigung von Mastkappen. Hauptpatent Nr. 48 273. A.-G. Brown, Boveri & Cie., Baden.

Die Zeichnung stellt ein Ausführungsbeispiel der Erfindung dar.



Auf dem Mast f wird der Blechträger a durch Nägel c , die durch die an den einzelnen Armen des Trägers a angebrachten Röhren b getrieben werden, befestigt. Im Quer-

schnitt ist die Verbindung e der Mastkappe d mit dem übertragenden Teil eines Armes des Trägers a veranschaulicht, die in diesem Falle durch Zusammenklemmen bewirkt worden ist. Die Röhren oder konischen Hülsen b tragen insofern zur bessern Befestigung des Trägers bei, als sie von den Nägeln, nachdem diese mit ihrem Kopf den Träger berühren, mit in das Holz getrieben werden.

Der Blechträger besitzt drei Arme, so dass die Mastkappe mit ihm an drei Stellen e verbunden ist. Der Träger seinerseits ist ebenfalls an drei Stellen auf der Mastspitze befestigt. Es kann selbstverständlich auch eine andere Form des Trägers, als die dargestellte, gewählt werden.

Die beschriebene Mastkappe weist den Vorteil auf, dass sie sich für verschiedene Durchmesser des Holzmastes eignet.

Wasserwirtschaftliche Literatur

Vorschläge für eine wirtschaftliche Ausnutzung der Sihlwasserkräfte. Von A. Nizzola, Dipl.-Ingenieur, Baden. 16 Seiten Grossquartformat mit diversen Zeichnungen und topographischer Übersichtskarte. Sonder-Abdruck aus der „Schweizerischen Wasserwirtschaft“, Jahrgang II und III. Zürich 1910. Der interessante und überaus anregende Aufsatz Nizzolas ist jetzt im Buchhandel erschienen und durch den Verlag von Rascher & Co., Zürich I, zu beziehen. Der Preis beträgt Fr. 1.60.

Verschiedene Mitteilungen

Hochwasserschäden in der Schweiz. Unter den Schadensschätzungen, welche von den einzelnen Kantonen nach Bern gesandt wurden, sind mehrere, die stark reduziert werden mussten. Ein Kanton hat zum Beispiel 270,000 Fr. gefordert und erhält 140,000 Fr., ein anderer verlangte 180,000 Fr. und muss sich mit 100,000 Fr. begnügen. Von Besitzern, die Immobilien im Werte von 250,000 Fr., ja 500,000 und eine Million Franken ihr eigen nennen, sind Schadenbeträge von 10 bis 20 Franken angemeldet worden!! Die ganz kleinen Besitzer sind am schlechtesten weggekommen. Der Kanton Waadt figuriert in den Ansprüchen mit 240,000 Fr. Hier ist zu bemerken, dass die Hochwasserschäden vor Juni inbegriffen sind. Die Schätzungskommission ist darüber einig, dass sie nur Schäden nach diesem Zeitpunkt in Betracht ziehen will. In mühsamer Arbeit, bei der das Augenmerk darauf gerichtet ward, dass auch die ganz Kleinen nicht leer ausgehen, wurde festgestellt, dass der Schaden durch das grosse Hochwasser doch einen Betrag von 5—6 Millionen ausmacht. Zur Verfügung stehen jetzt insgesamt 2,100,428 Fr. Die Kommission will die Verteilung auch nach dem Verhältnis des Schadens zum Gesamtbesitz vornehmen. Auf diese Weise wird mancher 10 Prozent, mancher aber 40 Prozent des erlittenen Schadens vergütet erhalten.

Des starken Stoffandranges wegen mussten einige grössere Inserate zurückgelegt werden, was wir zu entschuldigen bitten.

Heinrich Brändli, Horgen

Asphalt-, Dachpappen- und Holzcementfabrik

übernimmt als **Spezialität:**

Asphalt-Arbeiten jeden Genres für Hoch- u. Tiefbauten
Säurefeste Asphaltbeläge
Wasserdichte Brücken- und Gewölbe-Abdeckungen

— in nur bestbewährten Ausführungen —

Prompte, gewissenhafte Bedienung

Telegramme: HEINRICH BRÄNDLI, HORGEN o o o Telephon: Namenanruf



HANF & DRAHTSEILEREI

D. DENZLER

Sonnen- qual 12 **ZÜRICH** Schweizer- gasse 4

Fabrikation und Lager
in allen

Seilerwaren

Hanf- Draht- Seile

für alle Zwecke

Bindseile — Schlingen

Gerüst-Stricke

Maurerschnüre - Senkelschnüre

Draht-Bürsten

Wagenfett, Seilfett etc. etc.

Verlangen Sie Preisliste!



J. P. Piedbœuf & Co.

Röhrenwerk Aktien-Gesellschaft

Düsseldorf- Eller



Röhrenwalzwerk:

Gewalzte Kesselsiede-
röhren, Bohrröhren, Flan-
schenröhren, Heizröhren, Gas-
röhren, komplette Leitungen.

Bleischweisserei:

Mit Wassergas geschweisste
Röhren bis zu den grössten Durch-
messern. Geschweisste Leitungsröhren.
Turbinenröhren. — Steigeröhren. — Ge-
schweisste Muffenröhren. — Behälter etc.

Wasserrad

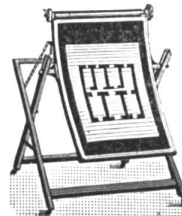
auf Abbruch zu verkaufen

Durchmesser 6 m, Breite 4 m,
für Gefälle von 1—2 m, Kraft
zirka 40 P.S., Stahlwelle, zum
Aufziehen eingerichtet, guss-
eiserne Kränze, Holzschaukeln,
sehr gut erhalten.

Auskunft bei der

Direktion der Wasserversorgung
Beatenplatz 1, **Zürich.**

,Arcus'-



Lichtpausapparate

Prospekte gratis u. franko
CARL EBNER jr.
Schaffhausen

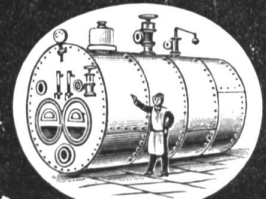
Licht- Pauspapiere

liefern in hervorragender Quali-
tät zu konkurrenzlosen Preisen
laut Spezialmusterbuch

Gebrüder Scholl

Poststrasse 3 **Zürich**

H.VOGT-GUT A-G
ARBON - ZÜRICH



KESSELSCHMIEDÉ

Elektro-Mechan. Reparatur-Werkstätte Zürich

Burkhard, Hiltbold & Spälti

244 Sihlquai - **ZÜRICH III J** - Sihlquai 244

Reparatur,

Umänderung und Instand-
stellung elektr. Maschinen,
Motoren, Transformatoren,
Ventilatoren und Apparate
— jeder Provenienz. —

Lieferung

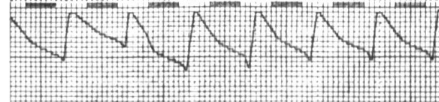
elektrischer Motoren
gebraucht und neu

Telephon Nr. 8355

Telegramme: ELEKTROMECHAN



Tag 19 Sonntag 20 Montag 21 Dienstag 22 Mittwoch 23 Donnerstag 24 Freitag 25 Samstag



Spezialgeschäft für Wasserstandsermelder
Franz Rittmeyer, Thalwil

KEMPF & Co HERISAU

Fabrikieren als Spezialität: Reservoirs
bis zu den grössten Dimensionen
schmiedeis. Kleiderschränke
Transportgeräte Eisenkonstruktionen.

O. Seeberger, Brugg

Elektr. Anlagen für Beleuchtung u.
Kraftübertragung. ~ Leitungsbau.

Kostenanschläge gratis.