

Zeitschrift: Schweizerische Wasserwirtschaft : Zeitschrift für Wasserrecht, Wasserbautechnik, Wasserkraftnutzung, Schifffahrt
Herausgeber: Schweizerischer Wasserwirtschaftsverband
Band: 3 (1910-1911)
Heft: 14

Rubrik: Mitteilungen

Nutzungsbedingungen

Die ETH-Bibliothek ist die Anbieterin der digitalisierten Zeitschriften. Sie besitzt keine Urheberrechte an den Zeitschriften und ist nicht verantwortlich für deren Inhalte. Die Rechte liegen in der Regel bei den Herausgebern beziehungsweise den externen Rechteinhabern. [Siehe Rechtliche Hinweise.](#)

Conditions d'utilisation

L'ETH Library est le fournisseur des revues numérisées. Elle ne détient aucun droit d'auteur sur les revues et n'est pas responsable de leur contenu. En règle générale, les droits sont détenus par les éditeurs ou les détenteurs de droits externes. [Voir Informations légales.](#)

Terms of use

The ETH Library is the provider of the digitised journals. It does not own any copyrights to the journals and is not responsible for their content. The rights usually lie with the publishers or the external rights holders. [See Legal notice.](#)

Download PDF: 14.03.2025

ETH-Bibliothek Zürich, E-Periodica, <https://www.e-periodica.ch>

Wasserbauten in der Schweiz im Jahre 1910.

In Ergänzung unserer in Nr. 11 und 12 dieser Zeitschrift gemachten Mitteilungen lassen wir noch ein Tableau der im Jahre 1910 ausbezahlten Subventionen für Korrekationen, Verbauungen etc. an den schweizerischen Gewässern, ausgediehen nach den Flussgebieten, folgen.

Flussgebiet	Korrekationen	Verbauungen	Entwässerungen	See-Regulierungen	Brücken	Total	
Gebiet des Vorderrheins	31,730	6,000	—	—	—	37,730	40
" Hinterrheins	—	39,294	4,472	65	—	43,767	41
" der vereinigten Rheine	22,327	39,309	—	—	—	61,636	44
" Rheintal bis See	660,880	118,600	50,000	—	—	829,480	22
" See bis Landesgrenze	204,083	35,508	—	—	—	239,592	—
Rheingebiet	919,021	238,512	54,472	65	—	1,212,006	47
Gebiet der Aare	216,314	220,227	23,728	05	81	464,351	43
" Reuss	127,037	289,928	—	—	—	416,966	10
" Linth	26,900	79,232	—	—	—	130,632	50
Rhein mit Zuflüssen	1,289,273	827,900	78,200	70	81	2,223,956	50
Gebiet der Rhone	79,126	52,099	16,980	—	—	148,206	30
des Po	358,287	33,718	—	—	6,006	398,012	30
" Inn	14,085	10,000	—	—	—	24,085	90
" der Etsch	—	—	—	—	—	—	—
Total	1,740,773	923,719	95,180	70	6,087	2,794,260	70

Bern, den 27. März 1911.

Eidgenössisches Oberbauinspektorat.

Auf die einzelnen Jahre verteilt sich diese Summe folgendermassen:

Budget 1911	4,211,810.—
" 1912	3,776,210.—
" 1913	3,756,610.—
" 1914	3,409,305.54
" 1915	2,186,573.82
" 1916	1,816,600.—
" 1917	1,608,493.—
" 1918	1,104,170.—
" 1919	657,927.07
" 1920 u. ff.	1,616,000.—
Total	24,503,699.43

Schweizer. Wasserwirtschaftsverband

An die Mitglieder des Verbandes. Wir beabsichtigen, in der nächsten Nummer unserer Zeitschrift über das Ergebnis der Enquête betr. die Hochwasserschadenversicherung eine kurze vorläufige Mitteilung zu machen und ersuchen daher die Mitglieder des Verbandes, uns die ausgefüllten Fragebogen baldmöglichst zuzustellen.

Bibliothek. Noticie sui Principali impianti elettrici d'Italia, Milano Luglio 1910.

Bericht über die Erstellung des Albulawerkes, erstattet von der Direktion der Wasserversorgung und des Elektrizitätswerkes der Stadt Zürich, H. Peter und H. Wagner, Dezember 1910. Besprechung folgt. Das Werk, in Quartformat, solid in Leinwand gebunden, mit zirka 70 Seiten Text, diversen Abbildungen im Text, sowie über 60 farbigen Plänen und Autotypetafeln, im Selbstverlage des Elektrizitätswerkes der Stadt Zürich, kann dort zum Preise von Fr. 8.— bezogen werden.

Konzessionen. Kanton Bern. 31. März 1911. Der Genossenschaft „Stau- und Kraftwerke Emmental“ wird die Konzession für Nutzbarmachung der Wasserkraft der Emme in den Gemeinden Schangnau und Eggwil erteilt. Allfällige Privatrechte bleiben vorbehalten. Die Erteilung erfolgt unter Vorbehalt der gegenwärtigen und zukünftigen Bestimmungen der einschlägigen kantonalen Gesetze, Dekrete und Verordnungen.

11. April 1911. Dem Gottlieb Messerli, Säger in Lindembach, wird die Projektierung einer Wasserwerkanlage am Lindembach, Gemeinde Wahlern, bewilligt.

Die hydraulische Kalk- und Gipsfabrik Bärschwil, Gemeinde Laufen, stellt das Gesuch, an ihrer Wasserwerkanlage und der Birs durch Aufsatz eines beweglichen Klappenwehres von 50 cm Höhe auf das bestehende Grundwehr, die Niederwasser besser auszunutzen, ohne den Hochwasserabfluss zu hindern. Einsprachen bis 11. Mai bei der Gemeindeschreiberei Laufen.

Wasserwirtschaftliche Bundesbeiträge. 1. April 1911. Kanton Schwyz. Korrektion des Waagbaches in Waag 50% = Fr. 10,000 (Fr. 20,000).

Kanton Wallis. Erstellung einer Talsperre im Balthsiederbad. 40% = Fr. 22,000 (Fr. 55,000).

Kanton Bern. Korrektion der Gürbe von Pfandersmatt bis unterhalb Belp 40% Fr. 50,000 (Fr. 125,000).

11. April 1911. Kanton Obwalden. Vervollständigung der Verbauung, am Rufibach bei Giswil 50% = Fr. 5,000 (Fr. 10,000).

Kanton Glarus. Verbauung des oberen Teiles des Rautibaches im Dorfe Näfels. 50% = Fr. 50,000 (Fr. 100,000).

Kanton Graubünden. Bewehrung der Plessur und des Telfsbades bei Molinis. 50% Fr. 35,000 (Fr. 70,000). Korrektion des Almensertobels 40% = Fr. 15,200 (Fr. 38,000).

Kanton Bern. Verbau- und Aufforstungsprojekt Schöllauen, Gemeinde Bönigen. Kulturkosten 70%, übrige Kosten 50%, total Fr. 16,909 (Fr. 32,000).

Es mag ferner interessieren, dass insgesamt folgende Ausgaben vom 1. Januar 1911 ab beschlossen sind.

1. Für Flusskorrekationen u. Wildbachverbauungen	23,996,463.89
2. Für Strassen- und Brückenbauten	210,800.—
3. Für die Schifffahrt auf dem Rhein	296,435.54
Total	24,503,699.43

WASSERRECHT

Schiffahrtsabgaben. Im „Freien Rätier“ in Chur wird über die Bedeutung der deutschen Schiffahrtabgaben folgendes ausgeführt:

„Die Kommission des deutschen Reichstages hat beschlossen, es solle die Rheinregulierung für die Zwecke der Großschiffahrt nicht nur bis Basel, sondern bis zum Bodensee durchgeführt werden, und es soll darüber zur Festsetzung der Fahrwassertiefe ein Staatsvertrag zwischen den beteiligten Staaten abgeschlossen werden. Dieser Beschluss fand in der Kommission mit grossem Mehr Annahme, und es ist kein Zweifel, dass auch das Plenum des Reichstages ihm zustimmen wird. Dann steht die Sache für uns Schweizer so: wenn Deutschland die Schiffahrtsabgaben einführt, erhalten wir die Schiffbarmachung des Rheines von Basel bis Konstanz, oder dann ist zum mindesten ein gewaltiger Schritt zur Verwirklichung des Planes, der noch vor wenigen Jahren eine Utopie schien, vorwärts gemacht worden. Unter diesen Umständen werden wir unsere Anschauungen von der Opportunität und der Wünschbarkeit der deutschen Schiffahrtabgaben einer Revision unterziehen müssen. Denn es kann wohl kaum einem Zweifel unterliegen, dass die Erschliessung des Rheins zu einer grosszügigen Verkehrsstrasse bis zum Bodensee hinauf für das wirtschaftliche Leben der Schweiz von eminenter Bedeutung werden würde. Der Rhein ist die gegebene Zufahrtsstrasse für die Rohprodukte, die unsere heimische Industrie braucht, für Rohstoffe und Heizmaterialien, sowie für den Abtransport von Massengütern.

Diese Zufahrtsstrasse kann aber nur richtig funktionieren, wenn sie in Stand gesetzt und gut unterhalten wird. Diesen Zwecken sollen die deutschen Schiffahrtsabgaben dienen, und sie würden helfen, ein Werk zu vollenden, dessen Ausführung die Schweiz allein niemals übernehmen könnte. Deshalb wird man bei uns das Schicksal der Schiffahrtsabgaben-Vorlage im deutschen Reichstage mit vermehrtem Interesse verfolgen. Wenn die Abgaben uns die Schiffbarmachung des Rheines bis Konstanz hinauf bringen, so sollen sie uns willkommen sein!“

Schiffahrt und Kanalbauten

Hafenanlage am Rhein. In einer Kreisversammlung des Kreises Lörrach berichtete der Vorsitzende über eine Eingabe an das Ministerium des Innern in Karlsruhe um Errichtung einer Hafenanlage am Rhein in der Nähe Basels, aber auf deutschem Gebiet, zur Ermöglichung des direkten Wasserfrachtverkehrs zwischen dem Meer und dem badischen Oberland. Die Antwort der Regierung lautete, dass sie dem Plane sympathisch gegenüberstehe und die Angelegenheit im Auge behalten werde.

Rheinschiffahrt. Der grösste Schleppkahn, der je auf einem deutschen Strom verkehrt hat, hat kürzlich von einer Werft in Holland seine erste Fahrt zum Oberrhein angetreten. Der Kahn — „Loreley“ mit Namen — hat eine Länge von 156 und eine Breite von 23 Meter. Er ist ein Viermaster und besitzt eine Ladefähigkeit von 95,300 Zentnern = 466 Eisenbahndoppelwagen.

Wasserkraftausnutzung

Wasserkräfte in Bayern. Die nächste grössere Überlandzentrale nach den Amperwerken werden in Oberbayern die Leitzachwerke sein, schreibt man den „Mündner Neuesten Nachrichten“. Wenn auch dem Kon-

sortium, an dessen Spitze Bankier Ernst Friedmann (Berlin) steht, die Konzession noch nicht erteilt ist, so rückt doch das Unternehmen der Verwirklichung immer näher, und die Konzession ist in nächster Zeit zu erwarten.

Ein Teil der Arbeiten ist bereits in Angriff genommen. Unter dem Frauenrieder Berg soll für die Wasserführung ein Stollen gebaut werden; für diesen Zweck wird gegenwärtig ein Seitenstollen in den Berg getrieben, von dem aus nach beiden Seiten der geplante Stollen in Angriff genommen wird.

Die Ausführung des Werkes ist folgendermassen geplant: Bei Leitzach-Mühlau, da wo die Strasse Miesbach-Rosenheim die Leitzach überquert, wird das Einlaufwehr auf der linken Flußseite für den Oberwasserkanal zum Seehamer See angelegt. Der Oberwasserkanal soll im Winter 4,6, im Sommer 7 Sekundenkubikmeter Betriebswasser führen. Der Kanal zieht sich eine kurze Strecke gegen den ansteigenden linken Uferhang der Leitzach als offener Kanal hin und geht sodann in einen Stollen über, der kurz vor dem Seehamer See bei der Steuergemeinde Reichersdorf wieder in einen offenen Kanal übergeht. Der Seehamer See, der links der Leitzach in einer Linie mit Weyarn und Irtschenberg liegt, ist als Stau- und Ausgleichsbecken vorgesehen; er soll eine Aufstauung von 3,30 Meter und in der wasserarmen Zeit eine Absenkung von 4,70 Meter erfahren; soll also im Höchsthalle 1,40 Meter unter dem jetzigen Wasserspiegel abgesenkt werden. Zur Ermöglichung der Aufstauung werden die beiden derzeitigen Abläufe des Sees gesperrt; für den Fall, dass dem See mehr Wasser zufließt, als vorgesehen ist, wird ein besonderes Überfallwerk errichtet. Durch einen neuen Stollen wird das Wasser des Sees durch den Berg hindurch wieder gegen das Leitzachtal geführt, beim Verlassen des Stollens tritt es in zwei eiserne Röhrenleitungen ein, in denen es über die Leitzach hinübergeführt wird. Am jenseitigen Uferhang steigt die Rohrleitung empor zum Wasserschloss bei Vagen. Von diesem aus führen zwei Druckrohrleitungen zu dem Turbinenhaus, das am Fuss des Bergabhanges im Mangfalltale liegt.

Die Anlage, die 10,000 Pferdestärken erzeugen kann, soll als Überlandzentrale Licht und Kraft für Gewerbe und Landwirtschaft in den Bezirksämtern Miesbach, Aibling, Wasserburg und Ebersberg abgeben.

Wasserkraftanlagen im Kaukasus. Eine besondere Kommission der russischen Staatsverwaltung unter Vorsitz des Reichsratsmitgliedes A. P. Nikolski wird sich in nächster Zeit mit dem Gesuch des Engländers Charles Henry Stuart beschäftigen, der die Absicht hat, unter Ausnutzung des Gefälles des Terek (bei der Station Lars) und des Goktschases (im Gouvernement Eriwan), zwei Kraftstationen anzulegen, die den ganzen Kaukasus mit elektrischer Energie versorgen könnten.

La houille blanche au Japon. Un des faits les plus intéressants de l'histoire industrielle du Japon en 1910 est l'activité croissante déployée en projets d'utilisation des chutes d'eau. Il est hors de doute qu'un pays comme le Japon, avec un nombre considérable de rivières et de brusques chutes d'eau, réalise les conditions idéales pour la production de la «houille blanche». Il y a déjà, en maintes localités de l'Empire, de petites installations qui produisent la lumière électrique ou la force motrice pour les tramways. Mais, en fait de grandes entreprises hydro-électriques, la seule qui, jusqu'à présent du moins, semble réussir, est celle de l'Ouji, qui doit fournir aux besoins d'Osaka. A Tokio, il y a plusieurs plans d'installations hydro-électriques, dont toutes ont été entreprises pour permettre à la capitale de se passer de charbon. Deux de ces entreprises ont été faites conjointement par des capitalistes anglais et japonais; mais diverses difficultés ont surgi, et il ne semble pas que l'une ou l'autre fasse des progrès sensibles. On dit d'ailleurs qu'il faut vaincre beaucoup d'obstacles très sérieux. Dans certain cas, par exemple, le barrage à construire devrait avoir de telles dimensions, que les experts doutent de sa sécurité, dans un pays suive, comme le Japon, aux tremblements de terre. D'autres fois, on ne peut se baser sûrement sur l'afflux de l'eau, tandis qu'ailleurs, l'eau venant d'un district contenant de nombreuses sources minérales, corroderait probablement

les tuyaux et abîmerait les machines. Cependant, des difficultés semblables ou même plus grandes encore, ont certainement été rencontrées par des ingénieurs dans d'autres parties du monde, et elles devaient l'être aussi au Japon dont l'avenir industriel est en jeu.

(„Revue du Commerce en Extrême-Orient“.)

Wasserwirtschaftliche Massnahmen in den deutschen Kolonien. Das deutsche Kolonialamt beschäftigt sich derzeit mit Plänen wasserwirtschaftlicher Natur, die nicht unwesentlich die Hebung und Kolonisation der deutschen Besitzungen in Afrika fördern sollen; den grossen, in klimatischer Hinsicht besonders geeigneten Landstrichen mangelt es zu gewissen Zeiten an Wasser, und eine Bewässerung dieser Steppen ist eine Lebensbedingung dieser Gebiete. In Südwestafrika soll in der sogenannten Grossen Raute am Löwenflusse, im Süden des Schutzgebietes eine grosse Talsperre angelegt werden, deren Inhalt von 100 Millionen m³ zum Berieseln eines etwa 5300 ha grossen Geländes dienen soll. Eine kleinere Sperre in der Kleinen Raute bei Keetmanshoop, der Hauptstadt des südlichen Teiles der Kolonie, soll die genannte unterstützen, fruchtbar, aber gegenwärtig wegen des Wassermangels ertragnislosen Boden von grossem Umfange in blühende Gefilde zu verwandeln, die wirtschaftliche Bedeutung dieser beiden Anlagen kann nicht hoch genug geschätzt werden.

In Ostafrika mit seinen reichlicheren Niederschlägen, gibt es mehrere Flüsse mit ständiger reichlicher Wasserführung die auf ihre Schiffbarkeit hin untersucht werden sollen. Insbesondere der Verkehrsweg auf dem Rufiji wäre von grösster Bedeutung, da er mit einer kurzen Eisenbahnstrecke von seinem oberen Ende bis zum Njaffa diesen mit dem deutschen Schutzgebiet und dem Indischen Ozean verbinden und ausserdem fruchtbare Striche erschliessen würde.

Von Wichtigkeit wären in Ostafrika Bewässerungsanlagen für Baumwollplantagen, deren Erträge hiedurch ausserordentlich gesteigert werden können. Hier könnten in der Mkattasteppe, einer grossen flachen, von dem Mkatta- und dem Wamiflusse durchzogenen Ebene 50,000 ha allmählich bewässert und damit für den Baumwollbau und andere landwirtschaftliche Betriebe erschlossen werden. Südlich des Viktoriasees können 150,000 ha mit Wasser aus diesem See der Bebauung erschlossen werden. Der Bewässerungskanal für die genannten Steppen könnte unter Umständen als Schiffahrtskanal ausgebaut und damit eine Verbindung des Viktoriasees nach der Bahn bei Tabora hergestellt werden.

(Wasserwirtschaftl. Mitteilungen.)

Kraftwerk Augst-Wyhlen. Ein Bericht des Basler Sanitätsdepartements über den Stand der Arbeiten am Wasserkraftwerk Augst stellt dessen Vollendung — unvorhergesehene Zwischenfälle vorbehalten — auf den Sommer 1912 in Aussicht.

PATENTWESEN

Schweizerische Patente.

(Auszug aus den Veröffentlichungen im März 1911.)

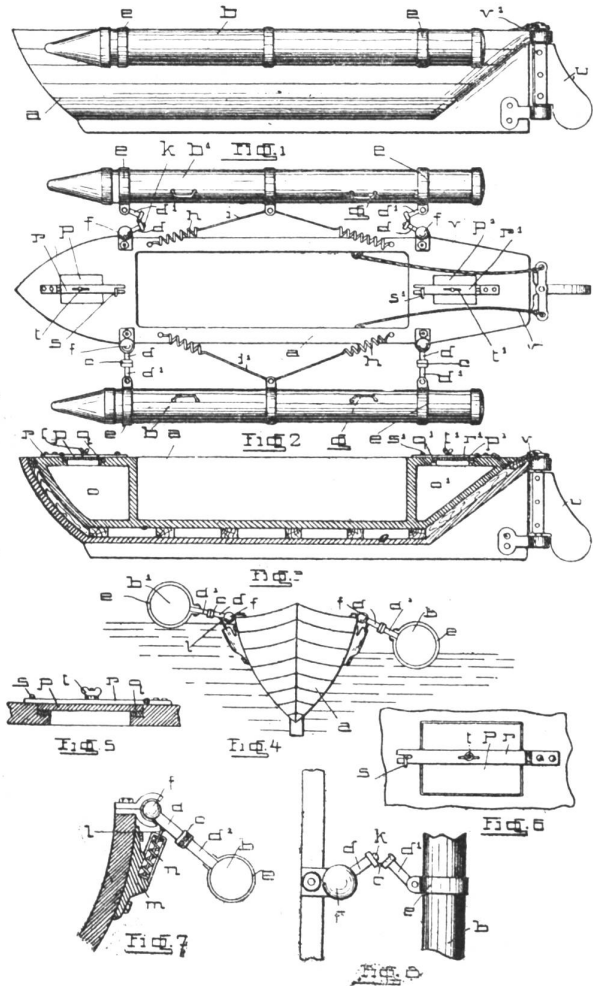
Gründungsverfahren für Betonpfähle. Hauptpatent Nr. 49729. Tiefbauunternehmung Dyckerhoff & Widmann A. G., Karlsruhe.

Die Erfindung betrifft ein Betonpfahlgründungsverfahren ohne Rammarbeit. Gemäss dem Verfahren wird in ein unter Verwendung eines Futterrohres erstelltes Bohrloch Beton unter allmählichem Aufwinden des Futterrohres schichtweise eingebracht und schichtenweise festgestampft, und zwar letzteres so lange, bis ein merkbares Nachgeben des die frisch eingebrachte Betonschicht unterhalb des Futterrohres umgebenden Bodenmaterials nicht mehr stattfindet, so dass sich der Querschnitt eines Betonpfahles in verschiedenen Höhenlagen desselben je nach der in verschiedenen Tiefen des Bodens vorhandenen Nachgiebigkeit des Bodenmaterials verschiedene Grössen aufweisen kann.

Es entstehen so Betonpfähle, deren Oberflächen grosse Ungleichmässigkeit und hohe Rauigkeit aufweisen, und die infolgedessen eine hohe Tragfähigkeit, selbst im nachgiebigsten Boden gewährleisten. Dadurch, dass die Pfähle aufgestampft werden, ergibt sich der Vorteil einer gleichmässigen Verdichtung des Baugrundes. Auch bietet das bei der Bohrung der Pfahllöcher zutage geförderte Material stets einen genauen Einblick in die Beschaffenheit des Bodens in verschiedenen Tiefen desselben, so dass man die Länge der Pfähle den wechselnden Bodenverhältnissen an den einzelnen Stellen anpassen kann. Da endlich jegliche Rammarbeit wegfällt, kann das Verfahren infolge der Vermeidung von Erschütterungen auch innerhalb von bestehenden Bauwerken und unmittelbar neben solchen angewendet werden.

Gegen Kentern und Untersinken gesichertes Boot. Hauptpatent Nr. 49828. H. Rothärmel, Wetzikon.

An beiden Seiten des Bootes *a* ist je ein Schwimmkörper *b*, bezw. *b*¹ angebracht. Die Schwimmkörper werden durch mit Schraubenfedern *h* versehene Drahtseile *i*, *i*¹ und durch mittelst Scharnier *c* mit einander verbundene Stützen *d* und *d*¹ an den Seiten des Bootes gehalten. Die Stützen *d*¹ sind



an um die Schwimmkörper herumgelegte Eisenbänder *e* gelenkig befestigt, während die Stützen *d* mit ihren kugelförmig ausgebildeten Enden in an den Fahrzeugwänden befestigten Lagerschalen *f* gelenkig gelagert sind, so dass dieselben nach jeder Richtung bewegt werden können.

Die Schwimmkörper sind an Handgriffen *g* ein- und ausziehbar. Die Stützen *d* und *d*¹ sind beim Scharnier *c* mit Flanschen versehen. Die Stützen *d*¹ besitzen ausserdem noch einen Zapfen *k*, welcher in eine entsprechende Aushöhlung der Stützen *d* eingreifen kann. Zwei miteinander verbundene Stützen *d*, *d*¹ bilden daher ein Kniegelenk. Um bei unruhiger See das lästige Schaukeln des Fahrzeuges zu vermindern, oder um bei einer grösseren oder kleineren Belastung des Fahr-

zeuges die Wirkung der Schwimmkörper stets zu Geltung zu bringen, werden die Stützen *d* und somit die Schwimmkörper mittelst der Zugstangen *l* nach abwärts gezogen. Diese Zugstangen stehen unter dem Drucke einer Feder *n*, die in einer an der Bootswand befestigten Büchse *m* angeordnet ist.

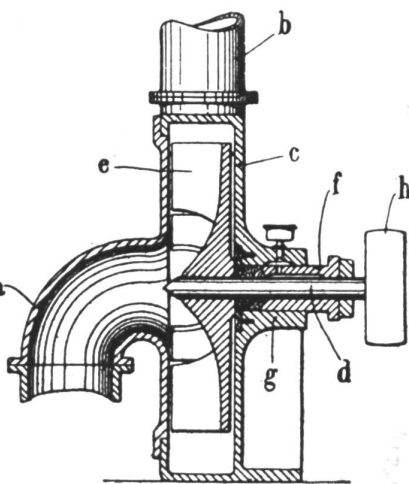
Ferner sind, um dem Untersinken des Fahrzeuges besonders vorzubeugen, vorn und hinten an demselben Räume *o* und *o*¹ angeordnet, welche durch Deckel *p* und *p*¹, unter welchen sich Dichtungen *q* und *q*¹ befinden, luftdicht verschlossen werden können. Über den Deckeln *p* und *p*¹ befinden sich umklappbare Schienen *r* und *r*¹, welche einerseits scharnierartig befestigt sind und andererseits durch Riegel *s* und *s*¹ festgehalten werden. Durch Drehen der Flügeldruckschrauben *t* können die Deckel *p* und *p*¹ angepresst werden.

Schleuderpumpe für feste Bestandteile führende Flüssigkeiten. Hauptpatent Nr. 49476. Maschinenfabrik Hochdorf, Frey & Cie., Hochdorf.

Die Zeichnung zeigt ein Ausführungsbeispiel des Erfindungsgegenstandes im Vertikalschnitt.

Es bezeichnet *a* das Saugrohr, *b* das Druck-, bezw. Steigrohr, *c* das dieselben verbindende Spiralgehäuse. In dem Gehäuse *c* ist auf dem in dasselbe ragenden Endteil einer Welle *d* ein Rad *e* festsitzend und fliegend angeordnet. Die Welle *d* ist in einer Stopfbüchse *f*, welche in dem Lagerkörper *g* des Gehäuses *c* eingesetzt ist, also ausserhalb des letzteren gelagert, wodurch erreicht

wird, dass das Fördergut möglichst ungehindert in das Rad *e*, bezw. in das Gehäuse *c* eintreten kann. Am äusseren Ende der Welle *d* sitzt eine Riemenscheibe *h*, auf welche der Antrieb der Schleuderpumpe durch ein auf der Zeichnung nicht gezeigtes Vorgelege erfolgen kann.



Verschiedene Mitteilungen

Auskunftstelle für Wasserkraftverwertung. Um die Verwertung der Wasserkräfte zu fördern, hat der Wasserwirtschaftsverband der österreichischen Industrie beschlossen, eine „Auskunftstelle für Wasserkraftverwertung“ zu eröffnen. Diese Auskunftstelle nimmt von den Mitgliedern des Wasserwirtschaftsverbandes unentgeltlich Angebote für Vergebung von Wasserrechten und Wasserkraftkonzessionen, sowie für Kraftabgabe aus bestehenden oder im Ausbau befindlichen Wasserkraften entgegen und erteilt allen Interessenten für Verwertung von Wasserkraften Auskünfte über die eingelangten Angebote. Schriftlich oder mündlich zu stellende Angebote und Anfragen sind an den „Wasserwirtschaftsverband der österreichischen Industrie“, Wien, III., Schwarzenbergplatz 4, zu richten.

Geschäftliche Notizen

Kraftwerke. Das Elektrizitätswerk Wangen a. d. A. und die Gesellschaft des Aare- und Emmkanals in Solothurn erzielten für 1910 einen Gesamtbetriebsbruttogewinn

von Fr. 918,898.— Für das Solothurner Werk ergibt sich ein Reingewinn von Fr. 25,170.— und es wird eine Dividende von 4% beantragt. Für das Wangener Werk ergibt sich ein Reingewinn von Fr. 390,605.— und es wird gleichfalls eine 4% Dividende beantragt.

Bernische Kraftwerke (Kanderwerke). Die bernischen Kraftwerke, deren Aktienkapital von 10 Millionen Franken zu mehr als $\frac{4}{5}$ sich im Besitze des Staates befindet, erzielten im Jahre 1910 einen Reingewinn von Fr. 946,489. Davon sollen nach den Anträgen des Verwaltungsrates Fr. 450,000 zur Ausrichtung einer $4\frac{1}{2}$ -prozentigen Dividende auf die Aktien verwendet werden, Fr. 300,000 würden in den Amortisationsfonds, Fr. 100,000 in den Reservefonds und Fr. 70,000 in den Erneuerungsfonds gelegt werden. Der Amortisationsfonds erreicht mit obiger Zuwendung Fr. 1,000,000; die übrigen Reserven betragen Fr. 544,560 und der Erneuerungsfonds Fr. 147,423.

Elektrizitätswerk Wangen a. A. VIII. Jahresbericht pro 1910.

Gesellschaft des Aare- und Emmkanals in Solothurn. XVII. Jahresbericht pro 1910.

Die Entwicklung dieser beiden, in Interessengemeinschaft stehenden Unternehmungen war im Berichtsjahr günstig. 9 Gemeinden sind an das Wangener Werk neu angeschlossen worden. Einzelne Gemeinden, welche etwas abseits liegen, haben noch keinen Anschluss. Hochwasserschäden waren fast keine zu verzeichnen, mit Ausnahme der Schäden an den Hochspannungsleitungen im Überschwemmungsgebiet der Emme. Der Anschlusswert pro 1911 beträgt: 43,872 Kilowatt; er weist eine Zunahme von 392,4 Kilowatt auf. Der Bruttogewinn für das Wangenerwerk beträgt Fr. 918,898.55. Hievon entfallen auf die Gesellschaft des Aare- und Emmkanals Fr. 97,006.85 Anteil. Dem Abschreibungs- und Erneuerungsfonds werden 4% Jahreszinsen, sowie Fr. 90,000 zugewiesen. Der Reingewinn von Fr. 390,605.52 wird wie folgt verwendet: 5% an den Reservefonds, Fr. 20,107.85, 4% Dividende, Fr. 360,000. Vortrag Fr. 10,497.67

Die Gesellschaft des Aare- und Emmkanals erzielte nach Obligationenzinsen, sowie Zuweisung von Fr. 36,000 an den Abschreibungs- und Erneuerungsfonds einen Gewinn von Fr. 25,117, der als 4% Dividende, sowie Vortrag von Fr. 5,117 auf neue Rechnung Verwendung fand.

Schweizer. Wasserwirtschaftsverband.

II. Diskussionsversammlung des Schweizerischen Wasserwirtschaftsverbandes vom 22. April 1911 in St. Gallen.

Etwa 50 Interessenten, darunter 10 Mitglieder des Verbandes, haben der Einladung zur Anhörung eines Vortrages von Herrn Oberingenieur K. Böhi über die „St. gallische Rheinkorrektion“ im Hotel Schiff in St. Gallen Folge geleistet. Vertreten war der Regierungsrat des Kantons St. Gallen durch Herrn Regierungsrat Riegg, der Stadtrat von St. Gallen, der Stadtrat von Bregenz, die Gemeinderäte von Diepoldsau, Rheineck, Dornbirn, Hohenems, Schmitten. Den Vorsitz führte Herr Oberingenieur Lüdinger, Zürich, Mitglied des Ausschusses, in Verhinderung des Präsidenten und der beiden Vizepräsidenten.

Der Vortragende entwarf ein äusserst interessantes Bild der geschichtlichen Entwicklung des grossen Rheinkorrektionswerkes, seiner Bedeutung, des weiteren Ausbaues, und man konnte aus den Ausführungen die Überzeugung schöpfen, dass die Oberleitung des Werkes in ausgezeichneten Händen ruht, und dass auch alle Bedenken gegen den Erfolg und die Sicherheit des Diepoldsauer Durchstiches verstummen können.

An der regen Diskussion, die sich an den Vortrag anschloss, beteiligten sich die Herren Regierungsrat Riegg als Vertreter des Kantons und der Vorsitzende, ferner Herr Landtagsabgeordneter Looser (Vorarlberg), Herr Dr. A. Haulte, Goldach, sowie der Referierende. Der ausführliche Bericht und der Vortrag selbst werden in der nächsten Nummer unserer Verbandszeitschrift zur Veröffentlichung gelangen.