

**Zeitschrift:** Schweizerische Wasserwirtschaft : Zeitschrift für Wasserrecht, Wasserbautechnik, Wasserkraftnutzung, Schifffahrt

**Herausgeber:** Schweizerischer Wasserwirtschaftsverband

**Band:** 3 (1910-1911)

**Heft:** 17

**Rubrik:** Mitteilungen

### **Nutzungsbedingungen**

Die ETH-Bibliothek ist die Anbieterin der digitalisierten Zeitschriften. Sie besitzt keine Urheberrechte an den Zeitschriften und ist nicht verantwortlich für deren Inhalte. Die Rechte liegen in der Regel bei den Herausgebern beziehungsweise den externen Rechteinhabern. [Siehe Rechtliche Hinweise.](#)

### **Conditions d'utilisation**

L'ETH Library est le fournisseur des revues numérisées. Elle ne détient aucun droit d'auteur sur les revues et n'est pas responsable de leur contenu. En règle générale, les droits sont détenus par les éditeurs ou les détenteurs de droits externes. [Voir Informations légales.](#)

### **Terms of use**

The ETH Library is the provider of the digitised journals. It does not own any copyrights to the journals and is not responsible for their content. The rights usually lie with the publishers or the external rights holders. [See Legal notice.](#)

**Download PDF:** 14.03.2025

**ETH-Bibliothek Zürich, E-Periodica, <https://www.e-periodica.ch>**

das Fixieren der Kiesbänke würde deren Abtrieb verhindern. Eigentlich sei schon ein Doppelprofil vorhanden, das nur noch nicht ausgebaut sei, denn die Kiesbänke bildeten die Überflutungsflächen. Es empfehle sich, diesen Zustand dauernd festzuhalten und eine Rinne von 40—60 Meter zu schaffen.

Wey trat diesem Vorschlag entgegen mit dem zutreffenden Hinweis, dass die landläufige Ansicht ganz irrig sei, der Rhein lasse Kiesbänke liegen, weil er zu breit sei und es würde, sofern letzteres nicht der Fall wäre, die Flußsohle durchgehends diejenige Tiefe erreichen, welche die Niederwassersohle besitzt. Viel richtiger würde man sagen, der Rhein winde sich bei niederem Wasserstande durch das Kies hindurch, indem er eine Rinne grabe, die sich hin und her, von einem Ufer zum andern schlängelt. Wenn der Rhein z. B. das ganze Jahr starkes Mittelwasser führte, so würden die Kiesbänke abgetragen und die Sohle ausgeglichen, jedoch ohne dass dieselbe auf die Tiefe des gegenwärtigen Rinnsales für Niederwasser zu liegen käme. Die Ausführung der angeregten Profilsänderung hielt er für sehr kostspielig und für nicht genügend begründet, weshalb er für Ablehnung eintrat, die dann auch von der Regierung genehmigt wurde.

Die in früheren Berichten wiederholt betonte, als nützlich bezeichnete Kolmatierung (Nilisierung, wie es früher hiess) der tiefen und sterilen Flächen wurde nach und nach intensiver betrieben. Auf der Hochwahrstrecke baute man trotz eifriger Opposition der ängstlichen Bevölkerung in die Dämme starke Schleusen, um das schlammhaltige Wasser in Kanälen hinter die Dämme zu leiten und dort die Verlandung zu befördern. Bald zeigten sich die guten Wirkungen dieses Verlandungsprozesses, die Durchsickerungen nahmen an den kolmatierten Stellen zusehends ab, fruchtbares Land war gewonnen worden; die Opposition verstummte. Im Verlaufe der Zeit wurden 7 solcher Kolmationsgebiete geschaffen, mit den erforderlichen Einlaß- und Ablasschleusen, den Kanälen, Staudämmen etc. Jeden Sommer wird bei schlammhaltigem Wasser kolmatiert, nur bei hohen, gefährlichen Wasserständen bleiben die Schleusen geschlossen und bewacht. Auf der unteren Strecke wurden zu Verlandungswegen stark gesicherte Breschen in die Wuhre gelegt und durch Graben das Schlammwasser den Tieflagen der Vorländer zugeführt.

Die eifrige Befürwortung der Korrektur der Binnengewässer und die schlimmen Erfahrungen, welche man bei den Bachmündungen und den dadurch oft verursachten wochenlangen Rückstauungen gemacht hatte, führte zur endlichen Zusammenfassung der sämtlichen Binnengewässer in mehrere Kanäle und ihrer Ausleitung an geeigneten Stellen der Talstufe, wie früher erwähnt.

Von 1882 bis 1884 wurde der Werdenberger Binnenkanal in einer Länge von rund 20 Kilometer angelegt mit einem Kostenaufwand von zirka 1,100,000 Franken. Er fasst die Gewässer vom Mühlebach her unterhalb Wartau bis und mit den bereits früher vereinigten Sennwalder Bächen zusammen und führt sie oberhalb des Büchel Berges, im sogenannten Schlauch, in den Rhein; auch die gefürchtete Simmi war dadurch abgeleitet worden. Bald zeigte sich in der Gegend eine bedeutende Entsumpfung und Bodenverbesserung, und es verstummte der Unwille gegen dieses Werk, das von der Bevölkerung mit einem überwältigendem Mehr abgelehnt, durch Regierungsratsbeschluss aber trotzdem zur Durchführung gelangt war. Die Schliessung der vielen Bachmündungen brachte eine grosse Verminderung der Hochwassergefahr. Seit durch Korrektur der sekundären Gewässer, des Grabserbaches und der Simmi, auch weiter abgelegenen Gebieten die Möglichkeit rationeller Entwässerung geboten und diese zusammen mit einer umfassenden Güterzusammenlegung auch ausgeführt worden ist, sind grosse Flächen des Werdenberges der richtigen Bebauung und Bewirtschaftung zurückgewonnen worden.

Im Sennwalder und Saxergebiet harren allerdings noch verschiedene Bäche der Verbauung und Korrektur, die endlich auch dort eine Sanierung bringen sollen.

Die eifrigen Beobachtungen und Studien am Rheine, zusammen mit einlässlichen Berechnungen über die Wasserverhältnisse, Abflussmengen und Durchflussprofile überzeugten Wey davon, dass die bisherigen Bauten einer nochmaligen Kraftprobe wie anno 1868 nicht gewachsen wären. In seinem „Konsequenzenbericht“ von 1881 wies er nach, dass die gewaltige Wassermenge des genannten Jahres im untern Rheintale ganz fürchterliche Verheerungen anrichten müsste, wenn es geschlossen bis dorthin gelangen sollte, weshalb die Erhöhung der Wuhre und Dämme und die Verlegung der Achmündung unumgänglich nötig sei. Die überaus überzeugend gehaltenen und wohl belegten Auseinandersetzungen führten zu neuer Beunruhigung und zur verlangten Erhöhung und Verstärkung der Werke. Die Rückwirkung auf die bewilligten Kredite konnte selbstverständlich nicht ausbleiben, im Jahre 1885 musste eine erneute Nachfinanzierung erfolgen, Bund und Kanton genehmigten das Projekt für den weiteren Ausbau im Umfange von Fr. 4,000,000.— (bezw. Fr. 3,400,000.—). (Schluss folgt.)

### Schweizer. Wasserwirtschaftsverband

Wasserwirtschaftliche Bundesbeiträge. 19. Mai 1911. Kanton Graubünden.

1. Verbauung des Schwenditobels bei Luzein (Voranschlag Fr. 30,000) 50%, im Maximum Fr. 15,000.

2. Korrektur des Schanielabaches bei Ascharina (Voranschlag Fr. 100,000.—), 50%, im Maximum Fr. 50,000.—.

3. Korrektur des Sethertobels bei Schnaus (Voranschlag Fr. 42,000.—, 40%, im Maximum Fr. 16,800.—).

**Konzessionen.** Kanton Bern, 30. Mai 1911. Herrn Alex. Äbischer, Elektrotechniker in Spiez, wird die Konzession zur Nutzbarmachung der Wasserkraft des Kiesenbaches in der Gemeinde Oppligen erteilt.

30. Mai 1911. G. Loosli in Rifthal zu Wyssachen und J. Strub, Halden bei Huttwil, beabsichtigen eine neue Wasserwerkanlage zum Zwecke der Erzeugung von elektrischer Kraft und Energie zu erstellen. Einsprachen bis 30. Juni.

Kanton Solothurn, 24. Mai 1911. Die Gesellschaft der L. v. Roll'schen Eisenwerke in Gerlafingen beabsichtigt, die Gefälle der Anlage an der Dünnern in Önsingen, der ehemaligen Mühle, sowie des oberhalb gelegenen Walz- und Hammerwerkes in einem Gefälle zusammenzulegen und in einer Kraftanlage auszunutzen. Das Werk in der Dünnern soll abgebrochen, das Wasser 80 Meter unterhalb neu gefasst und in einer 675 Meter langen unter Terrain liegenden Druckleitung aus armiertem Beton von 1.50 Meter L. W. nach dem bestehenden Turbinenhaus bei der Mühle geleitet werden.

**Bibliothek.** Katechismus der Erosionsheilung, der Rufenverbauung und der Flusskorrektur von A. Schindler-Basel. Kreis & Cie., 1911.

Graphische Darstellungen der schweizerischen hydrometrischen Beobachtungen, sowie der Lufttemperaturen und Niederschlagshöhen für das Jahr 1909.

Herausgegeben durch die Abteilung der Landeshydrographie des schweizerischen Departements des Innern.

Die freundliche Übermittlung an die Verbandsbibliothek wird auch an dieser Stelle bestens verdankt. Siehe Besprechung unter Literatur.

Dr. M. Grünberg. Die staatliche Ausnutzung der Wasserkraft in der Schweiz. Zürich 1911. Verlag: E. Speidel.

Der Hafen von Mannheim. Von Prof. Dr. W. Götzing in Winterthur. Schriften des nordostschweizerischen Verbandes für Schifffahrt Rhein-Bodensee.

## WASSERRECHT

**Eidgenössisches Wasserrechtsgesetz.** Das eidgenössische Departement des Innern, das für dieses Jahr von Bundesrat Schobinger geleitet wird, ist kürzlich, wie wir vernehmen, in den Besitz des Entwurfes eines eidgenössischen Wasserrechtsgesetzes gekommen. Professor Dr. Burckhardt hat den Auftrag, den ihm die neue, kleinere Expertenkommission vor einem Jahr erteilte, die Beschlüsse der grossen Expertenkommission zu einem neuen Entwurf zu verarbeiten, ausgeführt. Seine Arbeit liegt nunmehr beim Departement. Dieses will die Beratung möglichst beschleunigen. Das ist löblich, darf aber nicht so geschehen, dass die Öffentlichkeit den Entwurf erst zu sehen bekommt, wenn er an die Bundesversammlung geht. Die schwierige Materie verlangt, dass schon der Vorentwurf, der jetzt vorliegt, der öffentlichen Kritik unterbreitet werde. Wir hoffen, dass das Departement ihn möglichst bald publiziere.

**Internationales Wasserrecht.** In der diesjährigen Tagung des „Institut de droit international“, die unlängst in Madrid stattfand, wurden über die Rechte an internationalen Flüssen einige Grundsätze aufgestellt, die auch für die Schweiz, namentlich für die Wasserwirtschaft im Rheingebiet, von Interesse sind. Nach den Beschlüssen des Instituts sind für Gewässer, die durch zwei oder mehr Staaten nacheinander laufen, folgende Regeln zu beobachten:

1. Der Punkt, an dem der Wasserlauf die Grenze zweier Staaten überschreitet, sei es von Natur aus, sei es seit undenklicher Zeit, darf durch die Fabrik- oder sonstigen Anlagen des einen Staates nicht ohne Zustimmung des andern Staates verändert werden.

2. Jede schädliche Beeinflussung des Wassers oder seiner Menge, jede Einleitung von schädlichen Stoffen (aus Fabriken und dergl.) ist untersagt.

3. Durch Anlagen, namentlich solche zur Benutzung der Wasserkraft, darf keine so grosse Menge von Wasser vorweggenommen werden, dass dadurch die verwertbare Wassermasse oder der wesentliche Charakter des Wasserlaufs bei seinem Übertritt auf das Gebiet des stromabwärts liegenden Staates als wesentlich verringert oder verändert erscheint.

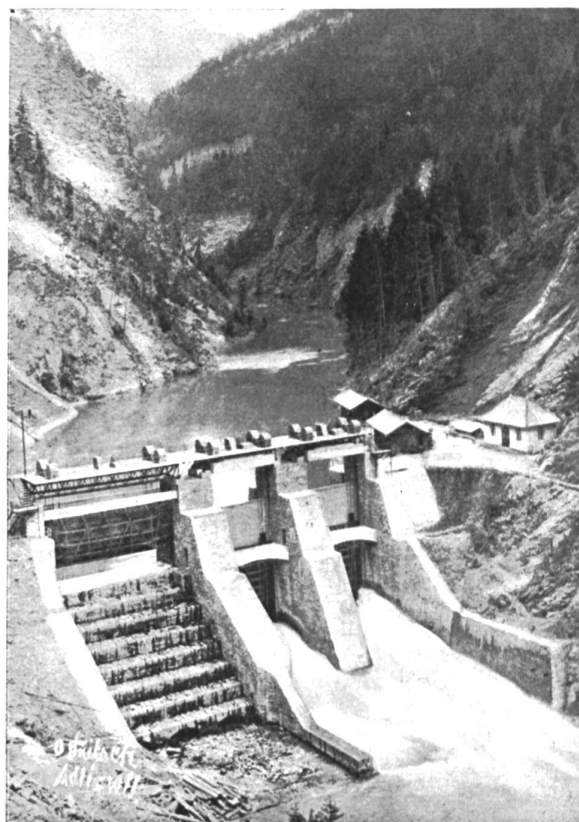
4. Ein stromabwärts liegender Staat darf auf seinem Gebiet keine Vorrichtungen oder Anlagen herstellen oder herstellen lassen, die für einen andern Staat eine Überschwemmungsgefahr hervorrufen.

5. Die vorstehenden Grundsätze sind in gleicher Weise anwendbar, falls aus einem See, der auf dem einen Gebiete gelegen ist, Wasser auf das Gebiet eines andern Staates oder anderer Staaten abfliesst.

Bei der Beachtung, deren sich die grundlegenden Beschlüsse des „Institut de droit international“ in wissenschaftlichen Kreisen erfreuen, werden die angeführten Beschlüsse für die weitere Ausgestaltung des internationalen Wasserrechts von Bedeutung sein.

## Wasserkraftausnutzung

**Albulawerk.** Wir haben in den Nummern 2 und 3 des ersten Jahrganges der „Schweizerischen Wasserwirtschaft“ das Albulawerk der Stadt Zürich beschrieben. Damals war es noch nicht vollendet, seither hat der Betrieb begonnen und ist bis jetzt ohne erhebliche Störungen verlaufen. Die beigegebene Abbildung zeigt nun das Stauwehr in seiner Vollendung.



**Wasserkraft im Kanton Neuenburg.** Der neuenburgische Grosse Rat erteilte den Gemeinden Neuenburg und Boudry die Konzession zur Ausnutzung der Wasserkraft der Areuse oberhalb des Viaduktes von Boudry.

**Forces motrices du Rhône.** Le conseil général du département de l'Ain a accordé la demande de M. Karlé en

vue d'obtenir la concession de la force motrice du Rhône à Génissiat et du transport jusqu'à Paris de l'énergie électrique.

Rappelons que ce projet grandiose consiste à capter à Génissiat, les eaux du Rhône au moyen d'un barrage unique de 70 mètres de hauteur, d'établir les usines génératrices et transformatrices nécessaires pour transformer la force motrice en énergie électrique.

Cette force motrice est destinée à être employée en partie pour un transport à très haute tension (120,000 volts) sur Paris et les régions traversées, au moyen de câbles aériens et, en partie, pour l'utilisation dans les environs de Génissiat. Les frais sont prévus pour 120 millions.

**Talsperren in Deutschland.** Die Stadtgemeinden Bruch im Ergebirge errichtet im Hammergrundtale eine Talsperre, die  $4\frac{1}{2}$  Millionen Kubikmeter Wasser fassen soll. Die Kosten sind auf  $2\frac{1}{2}$  Millionen Mark veranschlagt.

**Wasserkräfte im Schwarzwald.** Die Gemeinde Triberg projektiert die Ausnutzung der Wasserkräfte der Gutach und ihrer Nebenbäche.

**Wasserkräfte in Österreich.** Zur Versorgung Wiens mit elektrischer Kraft sollen die Wasserkräfte der Thaya durch Erbauung von drei grossen Talsperren in einem Ausmasse von 33,000 Pferdestärken ausgenutzt werden. Gleichzeitig dienen diese Talsperren der Abwehr der Hochwasser und der Regulierung der Thaya. Die Konzession dürfte demnächst erteilt werden, auch die Finanzierung soll durch ausländisches Kapital bereits gesichert sein. Auch die Gemeinde Wien steht mit dem Unternehmen in Verhandlungen.

**Wasserkräfte in Montenegro.** Die montenegrinische Skupschtina hat eine Konzession genehmigt, durch welche eine hydro-elektrische Zentrale von 120,000 Pferdekraften geschaffen werden soll, die den Hafen von Antivari mit Elektrizität für Industriezwecke versorgt.

**Forces hydrauliques au Canton de Valais.** La commune d'Ayent a accordé à M. Dominique Olivaz la concession des forces motrices de la Lienne de la prise du bisse de St-Léonin en amont jusqu'au torrent du Tyrolz en aval.

## Schiffahrt und Kanalbauten

**Nordostschweizerischer Schiffahrtsverband.** Der Vorstand des nordostschweizerischen Verbandes für die Schiffahrt Rhein-Bodensee hat am 30. Mai in St. Gallen Sitzung gehalten. Den Mitteilungen des Vorsitzenden, Dr. Haultle, konnte entnommen werden, dass der Vorstand des schweizerischen Handels- und Industrievereins sich in einem Gesuch an den Bundesrat dafür verwendet hat, dass der Bund jährlich Fr. 20,000 statt 10,000 an die wirtschaftliche und technische Abklärung des Projektes bewillige, und zwar schon für das laufende Jahr 1911. Was die technische Projektierung anbetrifft, für die sich die Schweiz und Baden auf einen internationalen Wettbewerb geeinigt haben, so muss vorerst dessen Programm abgewartet werden. Es wurde ferner beschlossen, an den Bundesrat das Gesuch um Beschaffung der rechnerischen Grundlagen für die Abflussregulierungen der im Einzugsgebiet des Rheins gelegenen Seen und Stauanlagen, im Hinblick auf kommende Staatsverhandlungen über die Schiffahrtsabgaben, zu richten. Es wurde auch der Beitritt des Verbandes zum deutsch-österreichisch-ungarischen Verbands für Binnenschiffahrt, der die Schiffahrt Rhein-Bodensee ebenfalls in sein Programm aufgenommen hat, beschlossen.

Einen ausführlicheren Bericht über die Sitzung des Vorstandes und einen Auszug aus der Rechnung müssen wir leider, da sie für die Nummer zu spät eingegangen sind, auf die nächste verschieben.

**Schiffahrt Rhein-Bodensee.** Die an der Vorstandssitzung des Nordostschweizerischen Schiffahrtsverbandes erwähnte Eingabe des Schweizerischen Handels- und Indu-

strievereins an den Bundesrat um Erhöhung der jährlichen Subvention an die Kosten der Projektierung der Schiffbarmachung des Rheines bis zum Bodensee, führt in ihrer Begründung aus:

„Die Lage des Nordostschweizerischen Verbandes für Schiffahrt Rhein-Bodensee ist dem Bundesrat ja zur Genüge bekannt, so dass wir unser Ansuchen unter Berufung auf sie nicht näher zu begründen brauchen. Doch neben diesem Verband wird es auch die Allgemeinheit lebhaft begrüssen, wenn durch eine entsprechende Mithilfe des Bundes sobald als möglich die unerlässlichen und zuverlässigen Aufschlüsse zunächst über die Schiffbarmachung des Rheins bis in den Bodensee herbeigeschafft werden. An sie erst werden sich ja dann die ausschlaggebenden Erwägungen schliessen, gefolgt von Taten oder von Entsagungen. Aber auf alle Fälle handelt es sich um Feststellungen und Untersuchungen von bedeutendster Tragweite, auf welche auch die Schweizerische Handelskammer die Aufmerksamkeit der obersten Landesbehörde, unbeschadet deren späteren Entschliessungen in der Sache selbst, lenken möchte.“

**Arbeitsausschuss-Sitzung des Internationalen Rheinschiffahrtsverbandes** vom 27. Mai 1911, Nachmittags 2 Uhr, im Museum in Konstanz. Die Sitzung war stark besucht. Vom Nordostschweizerischen Verbands wohnten ihr sechs Mitglieder bei. Herr Geheimrat Stromeyer begrüsste die Anwesenden.

1. Dem Berichte des Geschäftsführers Herrn Braun ist folgendes zu entnehmen: Die Haupttätigkeit galt der Sammlung von Geldmitteln. Subventionsgesuche gingen an die Regierungen von Baden, Bayern und Württemberg, an die sämtlichen Landtagsabgeordneten und die Schiffahrtsinteressenten, letztere nach Gegenden und Industrien geordnet, total zirka 3000 Gesuche. Der Erfolg war nicht befriedigend. Nur 90 Gesuche, also 3% fanden Berücksichtigung. 60% blieben überhaupt unbeantwortet. Die Subventionsgelder betragen total Mk. 73000.—, inklusive des Beitrages von Baden, wovon Mk. 38000.— einbezahlt und auf der Sparkasse angelegt sind. Voralberg, wo die Sammlung durch das Hochwasser 1910 beeinträchtigt war, wird die Subventionen im laufenden Monat Juni erledigen. Die heutige Gesamtmitgliederzahl beträgt 464. An den Veranstaltungen der sämtlichen süddeutschen und schweizerischen Schiffahrtsverbände war der Internationale Rheinschiffahrtsverband durch Delegation vertreten.

In der Frage der Rheinschiffahrtsabgaben nahm die Internationale Vereinigung wegen der Verschiedenartigkeit der Auffassungen innerhalb des Verbandes eine zurückhaltende Stellung ein. Bei den Reichstagsabgeordneten Dr. Zehnter und Hug wurde in einlässlichen Darstellungen auf die Notwendigkeit der Aufnahme des Projektes der Rhein-Bodensee-Schiffahrt ins deutsche Abgabengesetz aufmerksam gemacht. Das Referat von Herrn Nationalrat Sulzer-Ziegler in der Handels- und Industriegruppe der Bundesversammlung hat dazu geführt, dass die direkten Verhandlungen zwischen dem Grossherzogtum Baden und der Schweiz aufgenommen worden sind und bereits zu sehr begrüssenswerten Resultaten geführt haben. Eine Einigung wurde dahin getroffen, dass zur Gewinnung von Entwürfen ein internationaler Wettbewerb stattfinden soll. Dadurch werden die besondern schweizerischen Entwurfsbearbeitungen zur Rheinflumgehung nicht betroffen. Der Wettbewerb geschieht im Auftrag und auf Rechnung der Verbände, aber es werden dafür von den beteiligten Staaten weitgehende Unterlagen beschafft, was sehr wichtig ist, weil dadurch die Wettbewerbspreise weit niedriger gehalten werden können. Für die Bodensee-Abflussregulierung findet ein zweiter Wettbewerb statt und es sind auch darüber Verhandlungen unter den sämtlichen Bodensee-Uferstaaten im Gange.

Gutachtlich hatte sich der Verband zu äussern über die Wasserkraftanlage bei Rheinau und die Rheinbrücke bei Waldshut. Die letztere wird nun in einer der Schiffahrt dienlichen Weise erstellt. Überhaupt muss gesagt werden, dass sich Baden in hohem Maasse um die Rhein-Bodensee-Schiffahrt annimmt. Wenn auch noch gewisse Differenzen in einzelnen Punkten zwischen den für jeden Federstrich verantwortlichen Staatstechnikern und dem unternehmungslustigen

Zivilingenieur Herrn Gelpke bestehen, so ist doch sicher, dass sie sich nach und nach beseitigen lassen.

Geheimrat Stromeyer konstatiert, dass die Enttäuschungen nur noch mehr angespornt haben, die Bestrebungen um ein tüchtiges Stück vorwärts zu bringen. Durch die günstige Haltung Badens ist die Sache wesentlich gefördert worden.

2. Über die Hafenanlage in Badisch-Rheinfelden referieren Ingenieur Bambi, Stadtrat Kesselberg und Ingenieur Bitterli. Das ausgestellte Projekt sieht, entgegen demjenigen von Baurat Kupferschmid, die Hafenanlage oberhalb der Rheinbrücke vor und harmonisiert im allgemeinen mit dem Projekte von Ingenieur Gelpke. Der Hafen ist für 1000 Tonnenschiffe mit 1,6 m Tiefgang berechnet. Die zur Landgewinnung in den Rhein zu erbauende Hafenanlage hat 140 m Länge, kann aber bis auf das dreifache davon bei späterem Bedarf verlängert werden. Als Hafenausrüstung sind zwei Kranen mit einer Tagesleistung von 640 Tonnen vorgesehen. Damit könnte der vorgesehene Anfangsverkehr von 50,000 Tonnen in 76 Tagen umgeschlagen werden, dem weiter drei Hafengeleise und genügend Platz für den direkten Verkehr der Fuhrwerke mit den Schiffen dienen. Sollte später eine grössere Hafenanlage gemacht werden, so dient die Rheinmauer als Molo. Da alle Güter nach den in nächster Nähe liegenden Fabriken gehen, sind keine Lagerhäuser notwendig. Der Verkehr mit der Schweiz ist durch die nahe gelegene Rheinbrücke gesichert. Der Kostenvoranschlag lautet:

Mk. 260,000, Hafen ohne Geleis und Gelände

„ 120,000, Geleisanschluss

„ 30,000, Gelände

„ 10,000, Verschiedenes

Mk. 420,000 Gesamtkosten.

Weder von der Wasser- und Strassenbau-Inspektion, noch von der Generaldirektion der badischen Staatsbahnen ist irgend ein Einwand gegen das Projekt erhoben worden.

Die tatkräftigste und möglichst beförderliche Anlage des Rheinfelder Hafens sei deshalb notwendig, weil sonst nach Eröffnung der Grossschiffahrtsschleuse in Augst-Wyhlen die Nichtbenützung des Schiffahrtsweges nach Rheinfelden gegen die Rhein-Bodensee-Schiffahrt ausgeschlachtet werden könnte. Für die Ausübung des Schleppegüterverkehrs sei aber die erweiterte Hafenanlage unbedingt notwendig. Es sollte darauf getrachtet werden, dass auch der badische Regierungsreferent mit dem vorliegenden Projekt einig geht. Auch der Vorstand des Basler Schiffahrts-Vereins habe an der diesjährigen Generalversammlung erklärt, alles zur Beförderung der Sache aufbieten zu wollen. Gedenken bestehen für die Rentabilität dieser Hafenanlage insofern, als die badischen Bahnen für das Wiesental in Kleinhüningen einen grossen Hafen anzulegen gedenken.

Geheimrat Stromeyer sichert den sehr begrüßenswerten Bestrebungen für die Hafenanlage in Rheinfelden die volle Unterstützung zu. Der badische Hüniger Hafen bilde keine erhebliche Konkurrenz. Beide können nebeneinander bestehen. Der Lokalverkehr der Rheinfelder Fabriken allein betrage schon heute 35,000 Tonnen. Dieses günstige Prognostikon biete alle Hoffnung auf die baldige Ausführung.

Oberbaurat Professor Rehbock ist derselben Ansicht. Die Anlage des Rheinfelder Hafens ist für die Güter dieses Ortes und die weiter rheinaufwärts gelegenen Orte gerechtfertigt. Das Projekt ist richtig und rentabel. Die Umschlagsziffer von 50,000 Tonnen jährlich ist sehr bescheiden. Es dürfen schon jetzt 70,000 Tonnen angenommen werden. Die Verzinsung und Amortisation von Mk. 420,000.— Anlagekosten stellt sich auf Mk. 25,000.— bis Mk. 30,000.— oder 25 Pfennig pro Tonne und das ist wenig. Das Risiko ist also nicht gross. Die neun Kraftwerke werden immer grössere Gütermengen nach diesen Gegenden in Bewegung setzen.

Es wird einstimmig beschlossen, das Projekt nach Möglichkeit zu unterstützen.

3. Mit der Ausschreibung der Projektierungsarbeiten muss zugewartet werden, bis das Wettbewerbsprogramm zwischen Baden und der Schweiz vereinbart ist. Dagegen ist zu erwarten, dass der Entwurf den Verbänden in einem Stadium unterbreitet werde, wo noch ein Eingreifen möglich ist. Inzwischen ist die Sammlung weiterer Mittel und die

Beschaffung des Materials für die wirtschaftliche Begutachtung die Hauptsache. Für den zweiten Wettbewerb, die Bodensee-Abfluss-Regulierung, stehen wertvolle und verdankenswerte Vorarbeiten der Schweizerischen Landeshydrographie vor ihrer Publikation. Die Wettbewerbe werden im Frühjahr 1912 eröffnet und ein Jahr dauern. Wenn die Staaten die Wettbewerbsprogramme aufstellen, so sind sie nachher an ihre eigene Arbeit gebunden. Die Projektierungsarbeiten werden zum voraus bestimmt auf das Notwendige beschränkt, und durch die Verschaffung der offiziellen Unterlagen wird viel Geld erspart.

Über die wirtschaftliche Begutachtung wird beschlossen, im Sinne der nähern Ausführungen von Geschäftsführer Braun, Dr. Hautle, Grossgetreidehändler Panizza und Geheimrat Stromeyer einheitliche Fragebogen aufzustellen. Auch die mutmasslichen Ersparnisse sollen bearbeitet werden, da diesen nach allgemeiner Ansicht bei dem heutigen Überfluss an Kahnraum und der gegenseitigen Unterbietung der Schiffsfrachten viel grösser sein werden, als gemeinhin theoretisch angenommen wird.

Die Statutenrevision drehte sich um die Frage der Zulassung von Landessektionen und auf den Antrag Dr. Hautle um die Eintragung des Rheinschiffahrtsverbandes in das deutsche Vereinsregister. Es wurde zur nähern Beratung des Gegenstandes aus den Herren Oberbürgermeister Dr. Weber (Konstanz), Hofrat Dr. Schützinger (Lindau) und Geschäftsführer Braun eine Kommission ernannt.

4. Auf Ansuchen des Stadtrates Waldshut und der Handelskammern Ulm und Innsbruck (Dr. Mager) wurde je ein Vertreter in den Arbeitsausschuss gewählt.

5. Nach Auslosung derjenigen Mitglieder, welche sich einer Wiederwahl zu unterziehen haben, wurde die III. Ordentliche Hauptversammlung auf den 25. Juni, vormittags 10 Uhr, in Bregenz angesetzt. Nach Verlesung eines kurzen Geschäftsberichtes, Genehmigung der Jahresrechnung, des Rechnungsberichtes und der Statutenrevision, sowie Vornahme der statutarischen Wahlen folgen Referate von Handelskammersekretär Dr. Karrer von Feldkirch über österreichische Binnenschiffahrtsfragen und Ingenieur Gelpke. Geheimer Regierungsrat v. Jhering soll ersucht werden, anlässlich der nächsten Sitzung des Arbeitsausschusses über die wirtschaftliche Bedeutung der Rheinwasserkräfte einen Vortrag zu halten.

6. Stadtrat Braun von Bregenz entbietet den Anwesenden und den drei Rheinschiffahrtsverbänden namens des Stadtrates eine herzliche Einladung zum Besuche der Tagung vom 25. Juni in Bregenz.

**Generalversammlungen der Schiffahrtsverbände.** Wir machen auch an diesem Orte darauf aufmerksam, dass die Ordentliche Hauptversammlung des Internationalen Rheinschiffahrtsverbandes am Sonntag den 25. Juni, vormittags 10 Uhr, in Bregenz stattfindet. Über die Traktanden orientiert der obenstehende Bericht über die Sitzung des Arbeitsausschusses des Verbandes.

Die Generalversammlung des nordostschweizerischen Verbandes soll im Monat September in Frauenfeld stattfinden. Es sind dabei verschiedene Referate, u. a. ein solches des deutschen Reichstagsabgeordneten Gothein aus Heidelberg vorgesehen. Ausserdem soll eine Statutenrevision zwecks Eintragung des Verbandes ins Handelsregister vorgenommen werden.

**Rheinschiffahrt.** Die Zentralkommission für die Rheinschiffahrt, die vom 4. bis 27. Mai in Mannheim eine ausserordentliche Tagung abhielt, hat eine von drei Mannheimer Reedern eingereichte Beschwerde wegen der Öffnungszeiten der Schiffbrücke bei Hünigen entgegengenommen und die Regierungen von Baden und Elsass-Lothringen ersucht, sich über die Beschwerde zu äussern.

Nach dem Jahresbericht für 1910 beträgt 1. der Verkehr in den deutschen Rheinhäfen 50,256,707,5 Tonnen (4,475,222,5 Tonnen mehr als 1909); 2. der Verkehr mit niederländischen und belgischen Häfen 29,326,914 Tonnen (4,578,455,5 Tonnen mehr als 1909); 3. der Verkehr mit überseeischen Häfen 452,257,5 Tonnen (109,766,5 Tonnen mehr als 1909); 4. der

Verkehr von und nach den Nebenflüssen 3,707,085 Tonnen (226,523,5 Tonnen mehr als 1909).

**Rheinschiffahrt.** Während in der ersten Hälfte des Mai der Rhein ein aussergewöhnliches Niederwasser zeigte, so dass die Schiffahrt auf dem Oberrhein stockte, ist er in der zweiten Hälfte rasch gestiegen, so dass die Fahrten von Strassburg nach Basel wieder aufgenommen werden konnten.

**Rhone-Rhein-Schiffahrt.** Ein provisorisches Komitee hat an alle im Aaregebiete liegenden Gemeinden, Korporationen und industriellen Unternehmungen Einladungen zum Beitritt zur Sektion Bern des Rhone-Rhein-Schiffahrtverbandes ergehen lassen. Im Laufe des Monats Juni soll die konstituierende Versammlung stattfinden, und am 9. Juli wird in Biel die Delegiertenversammlung des Gesamtverbandes zusammenreten und über das weitere Vorgehen für die technischen Vorstudien und volkswirtschaftlichen Erhebungen Beschlüsse fassen.

**Navigation du Rhône au Rhin.** Le conseil communal d'Yverdon a décidé de souscrire deux parts de 1000 francs, payables en deux versements annuels, du Syndicat suisse pour l'étude de la navigation du Rhône au Rhin.

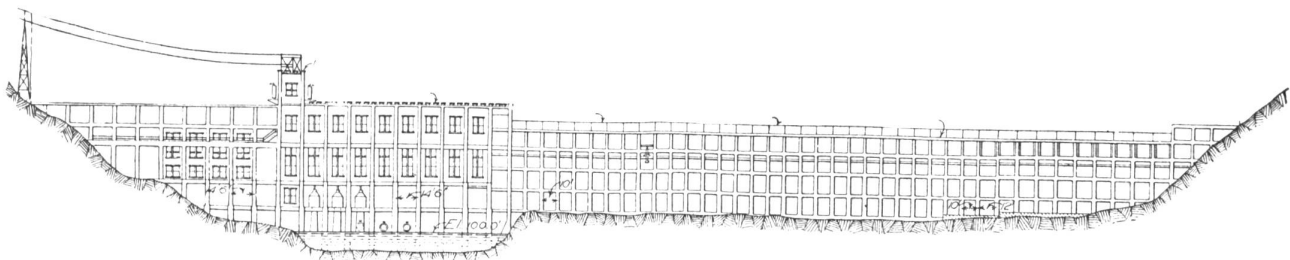
**Paris als Seehafen.** Der Plan, Paris zum Seehafen zu machen, ist alt; schon vor mehr als 200 Jahren trug sich der französische Kriegingenieur Vauban damit, und seit 30 Jahren haben sich der Gemeinderat und die Handelskammer von Paris oftmals damit beschäftigt. Auch wurde von Ingenieur Bouquet de la Grye bereits 1886 ein Projekt in allen Einzelheiten ausgearbeitet, dasselbe, das jetzt aufs neue erwogen wird. Es beruht darauf, dass die Seine bis Paris hinauf genügend vertieft werden soll. Bis Rouen aufwärts besitzt sie

rufen müsse und ihm daher eine einfache Verbesserung der gegenwärtigen Stromstrecken vorzuziehen sei.<sup>4</sup>

Vielleicht liegt die Lösung des Widerspruches darin, dass man auf die Beförderung von grossen Seeschiffen bis Paris glaubt verzichten zu müssen, dass aber die Binnenschiffahrt auf der Seine bis Paris wesentlich verbessert werden soll.

**Panamakanal.** Während der sieben Jahre seit die Vereinigten Staaten von Nordamerika den Bau des Panamakanals anhand genommen haben, sind 106 Millionen m<sup>3</sup> Aushub bewältigt worden. Bei einer beständigen Steigerung der jährlichen Gesamtleistungen an Aushub, die für die Jahre 1908, 1909 und 1910 allein rund 28, 26 $\frac{1}{2}$  und 23 $\frac{1}{2}$  und vom 1. Januar bis 30. April 1911 8 $\frac{1}{2}$  Millionen m<sup>3</sup> betragen, bleiben von dem letztgenannten Datum ab noch rund 35 Millionen m<sup>3</sup> auszuheben, davon allein über 16 Millionen in dem grossen Culebra-einschnitt, der einen Gesamtaushub von 65 Millionen m<sup>3</sup> erfordert. Vom Betonmauerwerk in den drei Schleusentritten ist zusammen bereits mehr als die Hälfte vollendet. Von den im ganzen bei Gatun, Pedro-Miguel und Miraflores für diese Schleusen erforderlichen 3 $\frac{1}{3}$  Millionen m<sup>3</sup> Betonmauerwerk sind 1,65 Millionen und hievon 1,4 Millionen m<sup>3</sup> allein im vergangenen Jahre erstellt worden. Mit der Montierung der Schleusentore ist bei der dreistufigen Schleusentreppe bei Gatun bereits begonnen worden. Jedes der aus gewalztem Stahl genieteteten Schleusentore, deren für alle Schleusen zusammen 92 Stück erforderlich werden, sind 2,15 m dick, je 20 m lang und variieren in der Höhe von 14,5 m bis 25 m.

Im Staudamm bei Gatun sind von den erforderlichen 6 $\frac{1}{2}$  Millionen m<sup>3</sup> Trockenauffüllung bereits 5 $\frac{1}{2}$  Millionen ange-schüttet, während von den für den Kern erforderlichen 9 Millionen m<sup>3</sup> hydraulisch einzuschwemmenden Materialien bereits



Betriebsräumlichkeiten

Maschinenhaus

Überfallwehr mit beweglichem Klappenaufsatz und Grundablässen

schon heute eine Tiefe von 5 $\frac{1}{2}$  Meter, so dass Schiffe bis zu 3000 Tonnen dorthin gelangen können. Oberhalb von Rouen aber beträgt die Tiefe durchschnittlich nur etwa 3 Meter; sie soll nun künstlich auf 6 $\frac{1}{3}$  Meter erhöht werden. Überdies sieht der Bouquet de la Gryesche Vorschlag die Ausschaltung von zweien der grossen Krümmungen des Stromes vor: Die Krümmungen von Oissel bei Rouen und von Sartrouville bei Paris sollen durch die Herstellung zweier, je 35 Meter breiter Kanäle umgangen werden. In Paris sollen insgesamt sechs Häfen geschaffen werden, der grösste und wichtigste zwischen den Docks von St. Ouen und der Clichybrücke. Die Gesamtkosten des Projektes sind auf 400 Millionen Franken veranschlagt.

Über die Aussichten dieses Projektes widersprechen sich die Meinungen; während die „Deutsche Rundschau für Geographie und Statistik“ in einem ihrer letzten Hefte berichtete, es werde von der französischen Regierung eifrig gefördert, ist die „Zeitschrift des österreichischen Ingenieur- und Architektenvereins“ der Ansicht, es werde wohl fallen gelassen werden. „Die Erhebungen ergaben so grosse Kosten, hauptsächlich infolge der zahlreichen Umbauten von Speichern, Werften usw., der notwendigen Überbrückungen, dass die Rentabilität kaum mehr in Frage kommt. Im Februar 1911 ernannte der Minister der öffentlichen Arbeiten eine Kommission, deren Schlussbericht wahrscheinlich die Angelegenheit begraben wird. Auch in kaufmännischen und industriellen Kreisen wird gegen das Kanalprojekt Propaganda gemacht. In einer kürzlich abgehaltenen Versammlung der „Fédération des Industriels et Commerçants Français“ wurde geltend gemacht, dass der Kanal eine wesentliche Erhöhung der Schiffahrtsabgaben hervor-

5 $\frac{1}{2}$  m<sup>3</sup> auf diese Weise eingefüllt worden sind. Besonderes Interesse erregt die Steigerung in den Leistungen der Dampfschaufelbagger, von welchem ein einziger von der sogenannten „70 Tonnen Klasse“ im Monat April während 24 Arbeitstagen bei einer maximalen Tagesleistung von 2200 m<sup>3</sup> allein insgesamt rund 30,000 m<sup>3</sup> Material abgegraben hat. Hd.

## Wasserbau und Flusskorrekturen

**Stauwehre aus armiertem Beton.** Feste Stauwehre aus armiertem Beton, von beträchtlicher Höhe, mit beweglichen Aufsätzen zur Regulierung der Wasserstände, für Zwecke der Wasserkraftausnutzung haben in den Vereinigten Staaten eine sehr rasche und starke Verbreitung erfahren. In den letzten vier Jahren wurden in den Staaten Michigan, Wisconsin und Connecticut eine grössere Anzahl solcher „Hohlbau“-wehre ausgeführt, deren bewegliche Aufsätze fast ausschliesslich als sogenannte „Taintorschützen (Zylindersegmentschützen) ausgebildet sind. Neuerdings werden Maschinenhaus und übrige Betriebsräumlichkeiten direkt in das feste Wehr eingebaut und dessen Hohlräume hiefür ausgenutzt<sup>1)</sup>. Erst kürzlich ist wohl das grösste solcher bis jetzt erbauten Stauwerke bei „Marble Falls“ im „Colorado River“ in Texas vollendet worden. Es ist hier von der Unterwasserseite abgebildet. Die Kronenlänge beträgt 228 Meter. Die maximale Höhe des Über-

<sup>1)</sup> Vergleiche auch das Estacado-Wehr in Oregon, in „Schweizerische Wasserwirtschaft“, Nr. 19, II. Jahrgang, vom 10. Juli 1910, Seite 234.

fallwehres mit beweglichem Klappenaufsatz beträgt 21 Meter. Im Querschnitt durch das aus 4 Etagen bestehende Maschinenhaus, neben dem noch 7 Meter höhern Apparaturturm, hat das Wehr eine maximale Höhe von 28,5 Meter bei einer Basisbreite auf Fundamenthöhe der Strebepfeiler von rund 30 Meter. Wie aus der Abbildung ersichtlich ist, sind in einem dritten Teil des Wehres, neben dem Maschinenhaus, auch sämtliche Betriebsräumlichkeiten, samt Quartier für den Betriebsleiter untergebracht. In der Anlage ist bei einem Nutzgefälle von rund 21 Meter die Installation von Turbinen mit einer Gesamtleistung von 9500 P. S. vorgesehen<sup>2)</sup>. Hd.

**Hochwasserschutz an der Thur.** Wir lesen in der „Thurgauer Zeitung“: Nach dem Hochwasser vom 15. Juni vorigen Jahres wurde die Frage erörtert, welches die Gründe der verschiedenen Dammbüche seien und wie solchen in Zukunft vorgebeugt werden könnte. Der Regierungsrat beschloss, es seien die Gemeinden, Korporationen usw. anzuhalten, sämtliche Oberländer, wie Alben, Eschen, Eichen usw. im ganzen Thurgau innerhalb der Hochwasserdämme innert kürzester Frist zu entfernen. Wer indessen mit den Verhältnissen im mittleren Thurgau einigermaßen vertraut ist, wird diese Forderung als eine unpraktische Massregel bezeichnen müssen. Die Hauptursache der Dammbüche ist in der zum Teil verfehlten Anlage der Hochwasserdämme zu suchen. Naturgemäss sollten diese auf eine gewisse gleichmässige Entfernung parallel mit der Korrektionslinie erstellt werden, um Stauungen zu vermeiden und bei Hochwasser einen raschen, ungehinderten Abfluss zu ermöglichen. Wie sieht aber gegenwärtig die Sache aus? Oberhalb der Eschikofen Thurbrücke z. B. bildet die Anlage des Hochwasserdammes und des Landstrassendamms einen Sack. Bei Hochwasser übt die auschwellende Wassermasse einen ungeheuren Druck auf die Dämme aus, und eine Katastrophe ist unvermeidlich. Die gleiche Situation besteht weiter unten bei der Eisenbahnbrücke, wo in Ermangelung eines Hochwasserdammes der Bahnkörper den ganzen Druck aushalten muss und auf diese Weise die gegenüberliegende Gemeinde Eschikofen in hohem Masse gefährdet wird.

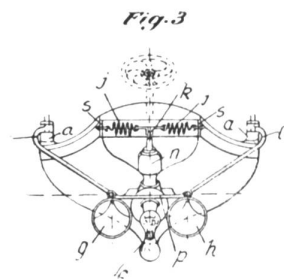
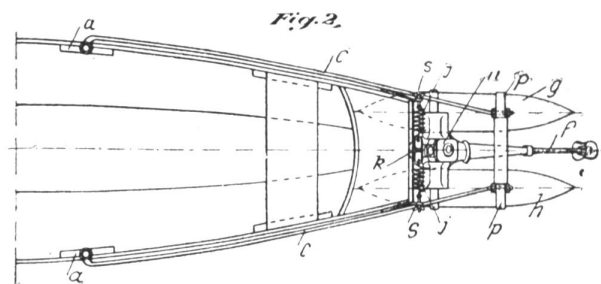
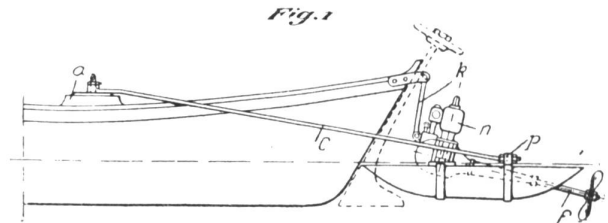
Anfangs der 80er Jahre vorigen Jahrhunderts sind die Hochwasserdämme auf richtige Distanz ausgesteckt und profiliert worden; weshalb indessen die Ausführung unterblieben ist, wissen heute die wenigsten Thurawohner. Was aber damals von kompetenter Seite als richtig und zweckentsprechend erkannt wurde, hätte auch heute noch seine volle Berechtigung, jedenfalls eher als die eingangs erwähnte Massregel. Es dürfte verlangt werden, dass innerhalb des Überschwemmungsgebietes alle Hindernisse, die den raschen Abfluss des Wassers hemmen könnten, beseitigt werden. So wie die Sache aber heute liegt, hat es keinen Sinn, wenn an gewissen Orten auf 45 m, an andern hingegen auf 150—200 m von der Korrektionslinie alles abgeholt werden soll.

**Wasserbauten im Tessin.** Die Verbauung des im Camoghè-Gebiet entspringenden Vedeggio baches, der zudem ein Wildwasser schlimmster Sorte war und häufig das Gelände von Rivera bis Agno verwüstete, ist zu Ende geführt. Die technische Kollaudation dieser im Sottoceneri bedeutendsten Gewässer-Korrektion hat im Beisein eidgenössischer und kantonaler Abordnungen bereits stattgefunden. Die Arbeiten hat die Unternehmerfirma Maspoli & Cie. unter der Leitung von Ingenieur Francesco Riva in Lugano ausgeführt. An den Kosten partizipieren Bund, Kanton und Anstösser.

**Schutz gegen Hochwasser in Breslau.** Die Stadtverordneten von Breslau genehmigten einen Magistratsantrag, drei Millionen Mark zum Schutze Breslaus gegen Hochwasser bereitzustellen.

<sup>2)</sup> Nach Engineering Record vom 6. Mai 1910.

Zürich. Auf zwei Schwimmern *g* und *h* ist ein Explosionsmotor *n* angeordnet, dessen Welle die Schraube *f* trägt. Die beiden Schwimmer *g* und *h* sind durch Motorgestell und durch ein Querstück *p* fest miteinander verbunden. Am Querstück *p* sind zwei Stangen *c* befestigt, die auf dem Ruderbolzen *a* lösbar befestigt sind. Um Schwankungen des Motors gegenüber dem Boote zu vermeiden und die Übertragung der Erschütterungen des Motors auf das Boot zu verhindern, ist eine Stange *k* vorgesehen, die einerseits fest mit dem Motor, andererseits mit Feder *j* verbunden ist. Die Federn *j* sind in Ösen *s* des Bootes eingehängt. Der Motor ist so gebaut und angeordnet, dass derselbe vom Schiff aus bequem angelassen und abgestellt werden kann.



Die Schwimmer werden genügend weit vom Schiffskörper gehalten, so dass sie die Verstellung des Steuers in keiner Weise verhindern. Durch Lösen der Stangen *c* und der Federn *s* vom Boot wird der Motor vom Boot losgelöst.

**Appareil pour l'élévation de liquide.** Brevet principal Nr. 50,121. J. B. Courtet, Romans (Drôme).

L'objet de la présente invention est un appareil pour l'élévation d'une partie d'un liquide à une hauteur plus grande que la hauteur de chute dont on dispose:

Le dessin représente deux formes d'exécution.

La fig. 1 est une coupe verticale d'une première forme;

La fig. 2 est une coupe suivant la ligne A—A de la fig. 1;

La fig. 3 est une coupe verticale de la seconde forme.

Supposons que le balancier *j* ait été amené à osciller à l'aide de la poignée *s* et de l'arbre *r* et admettons, en outre, que la soupape *e*, qui était soulevée, vient s'appliquer sur son siège au moment considéré. Le liquide qui passait précédemment sous une pression donnée par la conduite *c*, la chambre latérale gauche, l'orifice commandé par *e*, la première chambre commune et les conduites *f g* est brusquement arrêté, ce qui produit un coup de bélier et une élévation de pression suffisante pour que la soupape *h* soit soulevée et pour qu'une certaine quantité de liquide soit refoulée dans la conduite *i*; dès que la pression est redevenue normale dans la première chambre commune, la soupape *h* se referme sous le poids du liquide qui se trouve au-dessus d'elle.

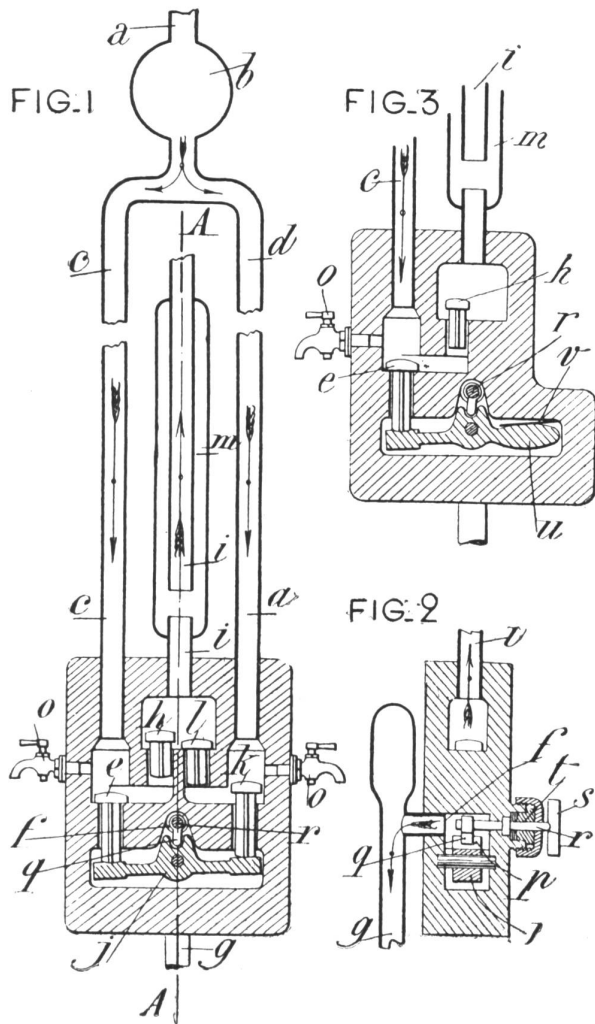
## PATENTWESEN

### Schweizerische Patente.

(Auszüge aus den Veröffentlichungen im April 1911.)

**Motorantriebsvorrichtung für Ruderboote jeder Art.** Hauptpatent Nr. 50,000. E. Gut, Höngg und J. Laesker,

Au moment où *e* est venue s'appliquer sur son siège, la soupape *k*; qui était fermée, est soulevée par le jeu du balancier *j* et permet au liquide arrivant par *a b* et *d* de s'écouler de la chambre latérale droite dans la première chambre commune. Le liquide en passant ainsi prend une vitesse de plus en plus grande qui est bientôt suffisante pour entraîner la soupape *k* et pour fermer celle-ci dès que la pression est redevenue normale dans la chambre gauche. Lorsque *k* se ferme, un coup de bélier se produit dans ladite chambre droite et une certaine quantité de liquide est refoulée par la soupape *l* dans la conduite *i*, tandis que la soupape *e* est de nouveau ouverte par le balancier *j*. Puis les mêmes opérations recommencent. Le liquide agissant par entraînement sur l'une des soupapes produit donc la force variable qui sert à ouvrir l'autre soupape.



Dans la deuxième forme d'exécution (fig. 3) il n'y a qu'une seule soupape *e* commandant le passage du liquide de la conduite *c* dans la chambre inférieure et reposant sur l'un des bras du balancier *u* dont l'autre bras a une masse suffisante pour jouer le rôle de contrepoids; sur ce dernier bras agit un ressort *v* dont la tension varie suivant la position de la soupape *e* et qui conjointement avec le contrepoids produit la force variable pouvant produire l'ouverture de la soupape.

Ces deux formes d'exécution peuvent être employées pour alimenter en eau les étages supérieurs d'une maison par la conduite *i*, tout en permettant de distribuer aux étages inférieurs l'eau qui a servi à les faire fonctionner et qui s'écoule par la conduite *g*.

Le dispositif de mise en marche *s r q* peut être supprimé, l'appareil pouvant commencer à fonctionner de lui-même lorsque le liquide est admis dans la conduite d'amenée.

## Verschiedene Mitteilungen

**Späte Einsicht.** Am 8. Mai waren hundert Jahre seit Eröffnung des Linth-Kanals verflossen, der dem untern Teile des Kantons Glarus die Erlösung aus unerträglichen Verhältnissen brachte. Bei diesem Anlasse erinnert der „Einsiedler Anzeiger“ an die bösen Zustände, die beim Sihlfluss immer mehr zutage treten. Wie es einst bei der Linth der Fall war, so ist auch bei der Sihl das Bett durch Anhäufung von Schutt und Steingeröll so hoch geworden, dass sie bei auch nur mittlerer Wassermenge über die Ufer tritt. Hätte der Regen in der ersten Maiwoche nur noch kurze Zeit angehalten, so wäre der grösste Teil von Studen und Euthal unter Wasser gestanden.

Dem Übel hätten die Schwyzer schon vor Jahren abhelfen können, wenn sie dem Etzelwerk nicht so halsstarrig Schwierigkeiten ohne Ende bereitet hätten.

**Die Ableitung des Liosonsees.** Eine Wasserrechtsfrage von interkantonaalem Charakter beschäftigt zurzeit das Greyerzerland. Auch der Grosse Rat von Freiburg beschäftigte sich bereits mit der Sache. Es handelt sich um die Ableitung einer grösseren Wassermenge eines Zuflusses der Saane im waadtländischen Oberland.

Zwischen Château-d'Oex und Ormont liegt eine ausgedehnte etwas sumpfige Ebene, die sogenannten Mosses, und mitten in dieser Fläche der Lioson, ein Alpensee von ungefähr 15 Hektaren. In seinem Becken sammeln sich die Bergwasser von den Höhen; sie fliessen sodann unter dem Namen Hongrin nach Nordwesten ab, um später, beim Eintritt in den Kanton Freiburg, und einer scharfen Wendung nach Norden, sich unterhalb Montbovon in die Saane zu ergiessen. Der Hongrin erreicht jedoch nicht mit seinen sämtlichen Wassern die Saane. Ein Teil des wilden Bergbades verliert sich oberhalb der Mündung in dem engen, tiefeingeschnittenen Tale, in dem das Dörfchen Allière liegt. Hier stürzen die Fluten in einen tiefen Trichter und verschwinden, um nach einem unterirdischen Laufe von etwa 7 km bei Neirivue als „Schwarzwasser“ wieder ans Tageslicht zu treten. Zu Zeiten niedern Wasserstandes geht sozusagen das ganze Bergwasser diesen unsichtbaren Weg.

In jüngster Zeit ist nun, wie man der „Neuen Zürcher Zeitung“ schreibt, im Kanton Waadt das Projekt aufgetaucht, den kleinen Liosonsee aux Mosses abzubohren und auf künstlichem Wege abzuleiten. Die Gemeinde Leysin beabsichtigt, dessen Wasser ins Ormonttal hinüberzunehmen, wodurch sie dem Gebiete der Saane entzogen und dem Rhonebassin zugeführt würden. Dagegen wird aber nicht nur das kleine Neirivue Einsprache erheben, dessen industriellen Betriebe zur Zeit niedern Wasserstandes eingestellt werden müssten, sondern wohl auch die Kantone Freiburg und Bern, deren Wasserwerke an der Saane und der untern Aare ebenfalls in Mitleidenschaft gezogen werden, besonders bei Wassermangel. Der Liosonsee speist den Hongrin vornehmlich im Hochsommer, wenn in den tiefen Lagen die Schnee- und Eisvorräte längst abgeschmolzen und abgeflossen sind, sowie im Winter, wenn die kleinern Gewässer in Eis erstarren. Auf seinem unterirdischen Gange von Allière bis Neirivue erhält sich das Schwarzwasser so warm, dass es selbst beim tiefsten Temperaturstand noch 7–8 Grad aufweist.

Besorgt um die bedrohte Existenz seiner Gemeinde, hat der Pfarrer von Neirivue nachgeforscht, wie es sich mit dem Wasser des natürlichen Industriekanal des Dorfes verhalte, und da hat er im Gemeindearchiv verschiedene Dokumente entdeckt, wovon das älteste aus dem Jahre 1304 datiert. Es berichtet, dass der Graf von Greyerz den Bewohnern von Neirivue in genanntem Jahre um 25 Losanner Soldi den Fluss „vollständig, vom Beginn seines Laufs bis zur Saane“, verkauft hat. Übrigens sei es seit undenklichen Zeiten vorgekommen, dass die Bewohner von Neirivue bei niedrigem Wasserstand sich ins Allieretal hinauf begaben, und dort durch Anlage künstlicher Wälle sich bemühten, dem Trichter,



in dem der Hongrin verschwindet, möglichst viel Wasser zuzuführen.

Bekanntlich hatten die Grafen von Greyerz seinerzeit auch die Oberhut über das waadtländische Oberland und vorübergehend selbst über Ormont. Die Ableitung des Lioson-sees dürfte darnach Anlass zu interessanten Nachforschungen geben. Der Staatsrat von Freiburg ist nun vom Grossen Rat beauftragt worden, die Angelegenheit weiter zu verfolgen und Mittel zu finden, um die Ableitung, für welche 160,000 Fr. als Gegenwert angeboten sind, zu verhindern.

**Wasserkräfte in Norwegen.** Kürzlich wurde die erste Turbine des elektrischen Kraftwerkes Vemork bei Saheim (Telemarken) in Gang gesetzt. Dieses Werk besitzt 10 Turbinen mit je 19,550 Pferdekräften (also zusammen 195,500) und ist das grösste elektrische Kraftwerk der Welt; es wird aus den regulierten Wasserfällen des Rjukans gespeist. Diese bilden einen Wasserfall, der mit seinem 450 Meter steilen Absturz der grösste bekannte Wasserfall ist. Das Kraftwerk dient der Salpeterbereitung aus der Luft und wird bei vollem Betrieb jährlich 80,000 Tonnen Salpeter produzieren, die einen Wert von Fr. 16,000,000 darstellen. Die Errichtung nahm vier Jahre in Anspruch.

**Eine Versicherung gegen Wasserschäden.** Man schreibt uns aus Wien: „Wie seinerzeit gemeldet, befasst sich der „Wasserwirtschaftsverband der österreichischen Industrie“ mit der Vorbereitung einer Versicherung gegen Hochwasserschäden, die bis jetzt nicht besteht. Schon jetzt hat sich eine bedeutende Zahl von Wasserwerken zur Teilnahme angemeldet, auch die Wasserwirtschaftsverbände des Auslandes haben ihre Mitwirkung zugesagt. Der Plan dürfte daher schon demnächst verwirklicht werden. Da eine offizielle

Statistik der Wasserschäden ganz fehlt, hat der Wasserwirtschaftsverband durch private Erhebungen ein umfangreiches Material gesammelt, zu dessen Ergänzung er soeben einen Fragebogen versendet um dessen Ausfüllung und Rücksendung bis längstens 25. Mai alle Interessenten dringendst gebeten werden. Die Mitteilung der Daten bedeutet natürlich keinerlei Verpflichtung, und es werden alle Angaben streng vertraulich behandelt. Im Hinblick auf das Allgemeininteresse wird erhofft, dass auch jene Wasserwerke, welche zunächst nicht der Versicherung beitreten wollen, oder die bis jetzt keine Hochwasserschäden zu verzeichnen hatten, die erforderlichen Daten mitteilen werden, da nur auf diese Weise eine hinreichend grosse statistische Grundlage gewonnen werden kann. In Ermanglung ganz exakter Daten sind auch tunlichst genaue Schätzungen von Wert.“

Wie unsere Leser wissen, hat der „Schweizerische Wasserwirtschaftsverband“ eine gleiche Enquête unternommen, über deren Ergebnisse wir nächstens einige Mitteilungen machen werden.

**Fischerei.** Der Kanton Tessin hat ein neues Fischereigesetz erhalten, das für eine bessere Aufsicht über den oft raubmässig betriebenen Fischfang sorgt. Es schuf die Institution der Fischereiaufseher. Ein Ober-Fischereiaufseher kommt nach Bellinzona, zwei Fischereiaufseher erhält Lugano und je einen Locarno und Biasca. Das neue Gesetz wird am 1. Juli in Kraft treten.

Der Gesamtauflage dieser Nummer liegt ein Prospekt über Asphalt-Emulsion und Isolierstoffe etc. der Elsässischen Emulsionswerke G. m. b. H. in Strassburg i. Els. bei, worauf wir unsere Leser besonders aufmerksam machen.

**Elsässische Emulsionswerke G. m. b. H., Strassburg i. E.**



**Asphalt-Emulsionen**  
für wasserdichten Mörtel gegen Grundwasser und feuchte Wände

**POROLITH**  
Säure- und alkalifeste Anstriche

**EWEOLE**  
flammisch- und wasserbeständige

**FARBEN**  
Dichtungsmaterial für Brücken, Tunnel etc.

**Isolierstoff „M“**  
Ia. Referenzen. Prospekte und Muster zur Verfügung. ::

Vertreter an allen grösseren Plätzen des In- und Auslandes.

Internationale Rheinregulierung. ··· Diepoldsauer Durchstich.

## Brückenbauausschreibung

Über den Diepoldsauer Durchstich sind 3 eiserne Brücken von je 250 m Gesamtlänge und 7 m bzw. 5 m bzw. 7 m Nutzbreite zu erstellen. Die Kommission der internat. Rheinregulierung eröffnet hiemit Konkurrenz über die Erstellung dieser 3 Objekte, welche sowohl den Unterbau als auch die Tragkonstruktion umfasst. Die Konkurrenz erfolgt derart, dass die Bewerber mit ihren eigenen Projekten für den Unterbau und die Eisenkonstruktion sich beteiligen.

Allfällige Bewerber können die erforderlichen Unterlagen gegen Einsendung von Fr. 30.— von der Bauleitung, Mariabergstrasse 5, Rorschach (Schweiz), beziehen, wohin sie sich auch um allfällige weitere Auskunft zu wenden haben.

Die Offerten, welche in Schweizerwährung zu stellen sind, samt den vorgeschriebenen Plänen und Berechnungen, müssen bis spätestens Samstag den 16. September a. c. in den Händen der Bauleitung der internationalen Rheinregulierung in Rorschach sein.

**Rorschach**, den 1. Juni 1911.

Die Kommission der internationalen Rheinregulierung.



Spezialgeschäft für Wasserstandsmelder  
**Franz Rittmeyer, Thalwil**

### Ein Beweis unübertroffener Eigenschaften

für Lager von höchster Beanspruchung, selbstkühlen bei höchster Tourenzahl. Für Ventile und Gehäuse bis 500 Atmosphären Druck geprüft. Unerreichte Zähigkeit für Zahnräder. Konkurrenzlos in Säurebeständigkeit. Bis heute nur in der Schweiz über

### 100 000 kg Stahlbronze

an staatliche Betriebe, grösste Maschinenfabriken, Metallgiessereien, Spinnereien, Autofabriken etc. etc. liefert, welche die besten Zeugnisse darüber abgeben. Abgüsse nach Modellen und Zeichnungen. Muster gratis. Verlangen Sie Referenzen.

**Peters & Koch**, Stahlbronze- und Metall-Giesserei

Nachfolger von K. WITZIG

Zürich III, Brauerstrasse 75