

Zeitschrift: Schweizerische Wasserwirtschaft : Zeitschrift für Wasserrecht, Wasserbautechnik, Wasserkraftnutzung, Schifffahrt
Band: 5 (1912-1913)
Heft: 9

Artikel: Wasserturbinen mit Heber
Autor: [s.n.]
DOI: <https://doi.org/10.5169/seals-920011>

Nutzungsbedingungen

Die ETH-Bibliothek ist die Anbieterin der digitalisierten Zeitschriften. Sie besitzt keine Urheberrechte an den Zeitschriften und ist nicht verantwortlich für deren Inhalte. Die Rechte liegen in der Regel bei den Herausgebern beziehungsweise den externen Rechteinhabern. [Siehe Rechtliche Hinweise.](#)

Conditions d'utilisation

L'ETH Library est le fournisseur des revues numérisées. Elle ne détient aucun droit d'auteur sur les revues et n'est pas responsable de leur contenu. En règle générale, les droits sont détenus par les éditeurs ou les détenteurs de droits externes. [Voir Informations légales.](#)

Terms of use

The ETH Library is the provider of the digitised journals. It does not own any copyrights to the journals and is not responsible for their content. The rights usually lie with the publishers or the external rights holders. [See Legal notice.](#)

Download PDF: 08.11.2024

ETH-Bibliothek Zürich, E-Periodica, <https://www.e-periodica.ch>

resp. 7,02 m³/sek., im wasserarmen Winter, erhöht. (4,35 resp. 3,95-fache Minimalwassermenge).

Nach Erstellen der drei Staubecken im Albula-gebiet erhöht sich die Minimalwassermenge bei Tiefenkastel von 3,7 m³/sek. auf 7,08 resp. 6,34 m³/sek. (1,92 resp. 1,72-fach). Kommen die zwei Staubecken im Beversertal dazu, so erhöht sich die Wassermenge von 3,7 auf 8,83 resp. 7,94 m³/sek. (2,4 resp. 2,15-fach).

Nach Erstellung aller Stauanlagen würde sich die Minimalwassermenge des Rheins bei Rothenbrunnen von 11,9 auf 24,46 resp. 22,33 m³/sek. erhöhen. Die minimale Durchflussmenge wird somit ungefähr verdoppelt.

Durch die Errichtung der Stauanlagen wird eine teilweise Ausgleichung der sommerlichen und der winterlichen Abflussmenge des Hinterrheins bei Reichenau erzielt und zwar in dem Masse, dass das Verhältnis zwischen den winterlichen und den sommerlichen Wassermengen von 1 : 4,5 auf 1 : 2,2 bis 1 : 2,5 herabsinkt.

Rasch auswachsende Hochwasser können durch die verschiedenen Staubecken angehalten und in einem gleichmässigeren Masse abgeleitet werden, wodurch Hochwasserkatastrophen vermieden werden sollten.

Werden nun sämtliche Gefällstufen von den obersten Stauanlagen abwärts bis Reichenau ausgenutzt, so ergeben sich nach Erstellung der Stauanlagen folgende konstante (24-stündige) Wasserkräfte:

Im Hinterrheingebiet bis Thusis

66,000 PS., ausnahmweise in wasserarmen Jahren
61,000 PS., in sechs Zentralen, inklusive Thusis;

im Juliagebiet bis Tiefenkastel

44,000 PS., ausnahmsweise 40,000 PS., in fünf Zentralen;

im Albulagebiet bis Tiefenkastel

71,700 PS., ausnahmsweise 67,000 PS., in vier Zentralen; mit Albula-Werk 92,000 PS., ausnahmsweise 85,000 PS. (+ eine Zentrale);

im ganzen Gebiet bis Reichenau

222,000 PS., ausnahmsweise **206,000 PS.**, in 17 Zentralen.

Nach der Publikation der Landeshydrographie betragen die Minimalwasserkräfte sämtlicher berücksichtigten Gefälle rund 57,000 PS. bis Reichenau. Durch die Stauanlagen wird diese Kraft auf das 3,9 resp. 3,6-fache erhöht.

Werden die Wasserwerkanlagen für die dreifache Minimalkraft ausgebaut (Achtstundenbetrieb), so stellen sich die reinen Baukosten

sämtlicher Stauanlagen auf zirka Fr. 110,000,000.—

„ Wasserwerke „ „ „ 80,000,000.—

zusammen Fr. 190,000,000.—

bei 564,000 installierten PS.

Demnach kommt die installierte PS. (achtstündig) auf rund Fr. 337.—, die konstant vorhandene auf rund Fr. 980 resp. 1055 und die PSh. auf 11,2 Rp. bei 1,7 Milliarden PSh. zu stehen.

Rechnet man aber noch die Kapitalisierung der Konzessionsgebühren von Fr. 3—4.— pro PS. und Jahr, das heisst rund Fr. 100.— und die Finanzierungskosten hinzu, so werden sich die Herstellungskosten der konstanten PS. auf etwa Fr. 1300.— steigern. Die Kräfte sind somit nicht als sehr billige Kräfte zu betrachten. Für elektrochemische Zwecke ist der Preis zu hoch, weshalb ein grösserer Teil der Kraft für Lichtzwecke und für die Industrie zu besseren Konditionen abgesetzt werden müsste, wenn die Kraftabgabe auch die Verzinsung der für die Stauanlagen notwendigen Auslagen aufbringen soll.



Wasserturbinen mit Heber.

Von Escher Wyss & Cie., Zürich und Ravensburg

Das Bestreben, die mit einer Wasserturbine gekuppelte Arbeitsmaschine, beispielsweise eine Dynamomaschine gegen eine mögliche Überflutung bei Hochwasser zu schützen, hat schon so lange bestanden, wie der Turbinenbau selbst.

Ein beliebtes Mittel besteht darin, Turbinen mit vertikalen Wellen auszuführen, bei denen es immer möglich ist, die Dynamomaschine so hoch zu setzen, dass jede Gefahr einer Überflutung ausgeschlossen ist. Diese Aufstellungsart hat aber verschiedene Nachteile, besonders für die Demontierbarkeit und das Ersetzen ausgenutzter Turbinenteile. Wenn immer möglich, wird deshalb die horizontale Anordnung bevorzugt.

Bei horizontalachsigen Anlagen und niedrigem Gefälle ist aber leider die direkte Kupplung der Dynamomaschine mit der Turbine mit dem Nachteil verbunden, dass die Grube der Dynamomaschine bei Hochwasser und auch schon bei Rückstau überflutet wird. Will man sich dagegen durch Anordnung von Rientrieb oder Seiltrieb helfen, und also die Dynamomaschine in ein höheres Stockwerk verlegen, so gehen alle wesentlichen Vorteile der direkten Kupplung wieder verloren.

Der Turbinenbau hat deshalb lange vor dem Problem gestanden, auch bei horizontalachsigen Anlagen und niedrigem Gefälle, die Dynamo ausserhalb des Bereiches der Überflutung aufzustellen.

Dieses Bestreben hat dazu geführt, die Turbinenachse ganz in der Nähe des Oberwasserspiegels anzuordnen und durch Hebevorrichtungen über den Leit-Apparaten für beliebig hohe Wasserschichten zu sorgen, um Wirbelbildung und schlechten Nutzeffekt zu vermeiden. Die künstliche Absaugung von Luft, sollte sich solche im Vakuumraum ausscheiden, durch

das Saugrohr der Turbine selbst abzuführen, hat zu allererst die Turbinenbau-Firma Escher Wyss & Cie. in Zürich und Ravensburg eingeführt.

Durch diese in vielen Ländern patentierte Anordnung erreicht man schon in den allermeisten Fällen eine derartige Höhenlage der Welle, dass die Dynamomaschine ausserhalb des höchsten Unterwassers zu liegen kommt.

Diese hohe Lage des Maschinenaggregates verringert die Baukosten des Maschinenhauses in erheblichem Masse und macht damit den Ausbau mancher Wasserkraft mit kleinerem Gefälle zu einem lohnenden Geschäft. Die gewöhnliche Art und Weise des Ausbaues ist ja bekanntlich für kleine Gefälle so teuer, dass die Verwertung vieler kleinerer Wasserkräfte ausgeschlossen erscheint. Diese neue Aufstellungsart ist berufen, in dieser Hinsicht grosse Umwälzungen hervorzurufen.

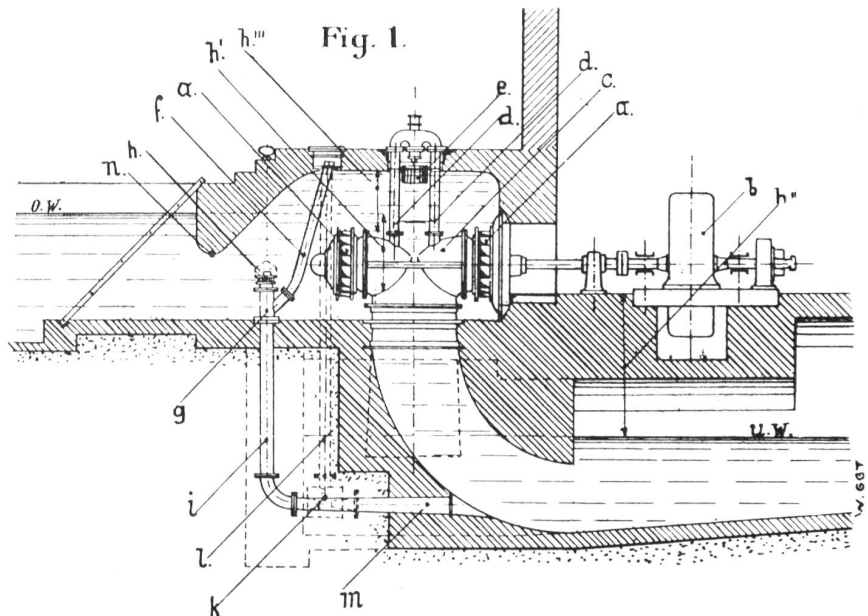
In Figur 1, welche die in Frage stehende neue Aufstellungsart einer horizontalen Turbine wiedergibt, ist die Turbine a durch eine horizontale Welle mit der Dynamomaschine b gekuppelt. Die obere Kante des Saugrohrreinlaufes steht um die Höhe h^I unter dem Oberwasserspiegel O.W. und die Sohle der Dynamomaschine b um die Höhe h^{II} über dem Unterwasserspiegel U.W. Die Höhendifferenz h^I zwischen Oberwasserspiegel und Oberkante Saugrohr würde an sich nicht ausreichen, um einen möglichst luftfreien Betrieb der Turbine zu sichern. Um diesen zu erreichen, wird die Turbinenkammer über der Turbine überwölbt, so dass von der Oberkante der Wölbung bis zum Leitrad die lichte Höhe h^{III} entsteht.

Es werden nun in die Wasserkammer besondere Hilfsrohrleitungen eingebaut oder daran angeschlossen, welche selbsttätig bewirken, dass sich in der Wölbung über der Turbine selbst dann kein Luftsack bildet, wenn noch verhältnismässig viel Luft eintritt.

Figur 1 zeigt verschiedene Ausführungsmöglichkeiten des Grundgedankens:

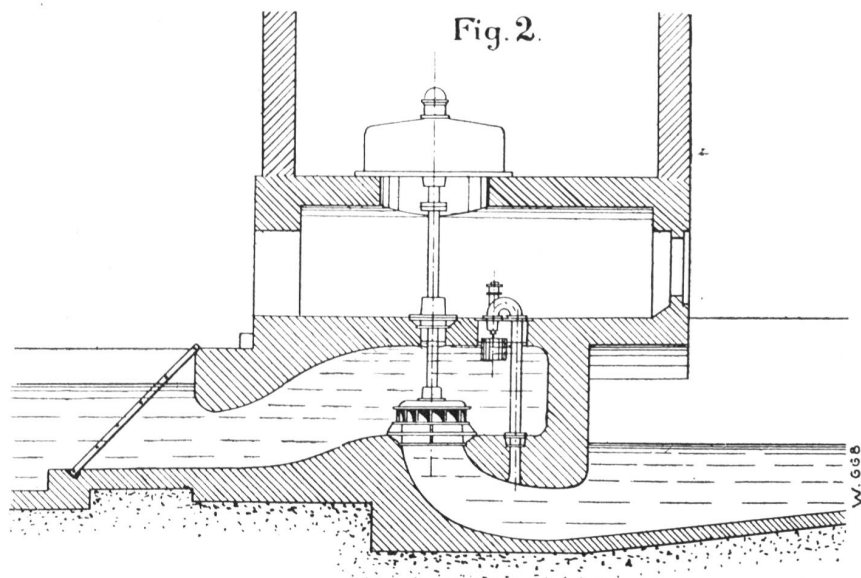
Auf dem Saugrohr c der Turbine ist ein Doppelrohr d vertikal in die Höhe geführt, das sich im

höchsten Punkt der Turbinenkammer öffnen kann und so lange offen bleibt, bis der Wasserspiegel in der Turbinenkammer so hoch gestiegen ist, dass ein Schwimmer e diese Öffnung schliesst. Sobald der Wasserspiegel wieder etwas sinkt, öffnet der Schwim-



Figur 1. Wasserturbine mit Heber, gebaut von Escher Wyss & Cie., Zürich.

mer e die oberste, nach unten gerichtete Mündung des Doppelrohres d und die Luft wird durch die Wirkung des Saugrohres c so lange abgesaugt, bis



Figur 2. Wasserturbine mit Heber und vertikaler Welle.

die Wasserkammer wiederum bis zum Scheitel der Wölbung angefüllt ist.

Statt dieser Einrichtung oder parallel zu ihr kann ein Rohr f angeordnet werden, das mit einem Fallrohr g in Verbindung steht. Das durch die obere Mündung h dieses Fallrohres einströmende Wasser

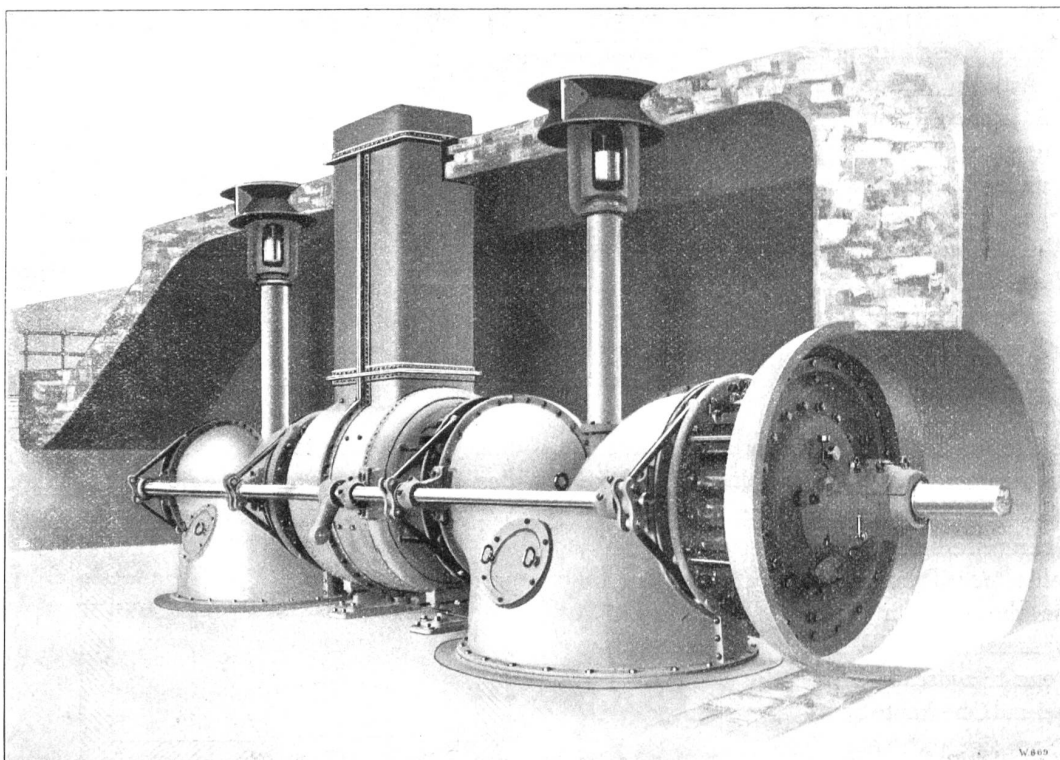
reisst die vom Rohr f zugeführte Luft mit sich durch das Rohr i in den Unterwasserkanal.

In das Abfallrohr i kann auch ein Ejektor k eingeschaltet sein, dem die Luft durch das Rohr l zuströmt, und von dem das Luft-Wassergemisch durch das Rohr m in den Unterwasserkanal gelangt.

Die zuerst genannte Absaugvorrichtung hat gegenüber den andern den Vorteil, dass sie nur in Tätigkeit tritt, und nur dann Wasser verbraucht, wenn sich im Gewölbescheitel Luft ansammelt, sonst abgeschlossen ist und also sehr sparsam arbeitet. Sobald die Einlassorgane der Turbine geöffnet werden, stürzt das Wasser in das Saugrohr, übt zuerst unmittelbar,

der Turbine das Wasser ganz anders zufließen als im Unterteil. Würde der Oberwasserspiegel sogar nur bis Mitte Welle reichen, so könnte die Turbine kaum belastet werden. Wesentlich ist aber, dass die gegen den Wasserzulauf gerichtete Kante n des Gewölbes vom zufließenden Wasser genügend überdeckt ist.

Wie aus dieser Beschreibung zu ersehen ist, kann diese Turbinenanlage im Gegensatz zu bekannten Ausführungsarten aus dem Stillstand jederzeit in vollen, sicheren und wirtschaftlichen Betrieb genommen werden, ohne dass hierfür besonders angetriebene Luftpumpen erforderlich sind. Hierbei



Figur 3. Schnitt durch die Wasserkammer einer Turbine mit Heber.

sodann durch die Standrohre d eine saugende Wirkung auf die über der Turbine befindliche Luft; es entsteht im Gewölbe gegenüber der Aussenluft ein Unterdruck und die ganze Turbinenkammer füllt sich in kürzester Zeit mit Wasser. Alsdann, oder schon vorher, kann die Turbine vollständig belastet werden. Entsprechend der Neukonstruktion kann das, das ganze, weite Gewölbe erfüllende Wasser von allen Seiten gleichmässig und mit geringer Anfangsgeschwindigkeit zu dem Leitring der Turbine zufließen, weil auf diese Weise im Gegensatz zu bekannten Ausführungen grosse Zulauf-Querschnitte geschaffen sind.

Wäre der gewölbartige Aufbau nicht vorhanden und würde der Oberwasserspiegel beispielsweise zwar noch über die Oberkante Leitrad reichen, aber nur um wenige Centimeter, so würde im Oberteil

braucht der Wasserspiegel anfänglich nicht viel über der Unterkante des Leitrad einlaufes, beispielsweise nur auf Wellenhöhe zu stehen, später kann er noch tiefer sinken. Sollte der Zufall es einmal wollen, dass beispielsweise durch unvorsichtiges Öffnen eines oben im Gewölbe befindlichen Deckels eine allzu-grosse Luftmenge in das Gewölbe eindringt und sich dieses deshalb entleert, so füllt es sich doch wieder selbsttätig, sobald diese abnormale Undichtheit behoben ist.

Das Absaugrohr i kann für sich reguliert und gewünschten Falls schon vor der Turbine geöffnet werden. Es verbraucht aber während des Betriebes stets Wasser und arbeitet daher lange nicht so wirtschaftlich wie das Rohr d mit der Schwimmvorrichtung. Man wird daher letzterem den Vorzug geben.

Figur 2 zeigt die schematische Darstellung einer Turbine mit vertikaler Achse und der beschriebenen Einrichtung.

Es sei nicht unterlassen, darauf hinzuweisen, dass sich die neue Konstruktion insbesondere für alle diejenigen Fälle eignet, wo nur ein ganz geringes Gefälle zur Verfügung steht. Ebenso können statt der dargestellten, gemauerten Wasserwege auch eiserne Rohrleitungen, sowie ein eisernes geschlossenes Turbinengehäuse in Anwendung kommen.

Die drei ersten derartigen Wasserturbinen, wie sie der Firma Escher Wyss & Cie. in vielen Staaten durch Patente geschützt sind, wurden von ihr im Jahre 1908 geliefert nach Unterbruck in Bayern für die Amperewerke Elektr. A.-G. München. Figur 3 zeigt einen Schnitt durch die Wasserkammer mit eingebauter Turbinengruppe. Zu beiden Seiten des in der Mitte gelegenen Einsteigeschachtes sind oben im Gewölbe die automatisch arbeitenden Entlüftungsvorrichtungen mit Schwimmer für Sparschaltung ersichtlich. Die Anlage Unterbruck enthält drei Stück solcher vierfachen Turbinen, welche ein Gefälle von 4,7 m ausnutzen und je 650 PS. leisten. Diese Turbinen arbeiten seit ihrer Inbetriebsetzung anstandslos und es sind seither von der Firma Escher Wyss & Cie. eine Reihe weiterer Turbinen mit hochgesaugtem Oberwasserspiegel ausgeführt worden, von denen wir nachstehend folgende anführen:

Für die Herren Jenny & Schindler, Kennelbad (Tirol) wurde im Jahre 1910 eine Turbine aufgestellt von 250 PS., die mit einem Gefälle von 3,2 m arbeitet. Diese Turbine besitzt ebenfalls vier Laufräder auf derselben Achse.

Ferner lieferten Escher Wyss & Cie. im Jahre 1909 der Société Union électrique de St. Claude (France), für die Anlage in Saut Mortier zwei Turbinen von je 945 PS., die bei einem Gefälle von 7,0 m arbeiten.

Im Jahre 1912 erfolgte eine Nachbestellung auf die dritte Turbine obiger Anlage, die gleichzeitig noch etwas grösser als die früheren ausgeführt wurde. Die neue Turbine leistet 2150 PS. bei 11 m Gefälle.

Für die Herren Calvet in Barcelona (Spanien) wurde im Jahre 1911 eine horizontalachsige Turbine von 240 PS., die bei einem Gefälle von 3,3 m arbeitet, geliefert usw.

Die Vorzüglichkeit der Luftabsaugung, die sich durch den Strahlapparat ergibt, hat die Firma Escher Wyss & Cie. bewogen, sogar an die Ausführung von Turbinen zu schreiten, die ganz über dem Oberwasserspiegel liegen und bei denen für das erste Anlaufen das Oberwasser durch den in Figur 1 dargestellten Strahlapparat zuerst hochgesaugt werden muss.

Eine derartige Turbine mit sechs Laufrädern auf derselben Achse ist gegenwärtig für die Herren Günther & Richter, Wernsdorf, im Bau. Diese Turbine wird bei einem Gefälle von 5,1 m 520 PS. leisten.

Diese wenigen Beispiele mögen beweisen, welche Wichtigkeit solchen Anlagen zukommt. Sie alle haben das gemein, dass die Luft automatisch durch Ausnutzung des eigenen Wassergefälles, also unter Vermeidung jeglicher von besonderer Hilfsquelle aus angetriebenen Luftpumpe erfolgt. Die ganze Turbine kann also ihren Betrieb gegen gefährlichen Luftzutritt selbst sichern und ist demnach völlig unabhängig beispielsweise von einem Dampf-Pumpenantrieb, der kostspieliger Wartung bedarf, oder vom elektrischen Luftpumpen-Antrieb, der versagen kann.

| | | |
|--|--------------------|--|
| | Wasserrecht | |
|--|--------------------|--|

Eidgenössisches Wasserrechtsgesetz. Die ständerätliche Kommission für das eidgenössische Wasserrechtsgesetz ist auf den 24. Februar nach Zürich einberufen.

Staatsaufsicht über die Gewässer. Der Kantonsrat von Obwalden hat am 27. Januar beschlossen, folgende bisher ganz oder teilweise unter privatem Regime stehenden Gewässer vollständig unter Staatsaufsicht zu stellen: Engelberger Aa, Sarner Melthaa, Dorfbach Lungern, Giessenbach Alpnach, Voribach Sarnen.

| | | |
|--|---------------------------------------|--|
| | Wasserbau und Flusskorrekturen | |
|--|---------------------------------------|--|

Regulierung des Bodensees. Nachdem sich am 18. Januar in einer Vorbesprechung in Bern die schweizerischen Interessenten auf das von der Schweizerischen Landeshydrographie empfehlend begutachtete Projekt des Ingenieurs Bossard geeinigt hatten, fand am 30. Januar in Konstanz eine Zusammenkunft der Vertreter aller Bodensee- und Rheinuferstaaten (Baden, Bayern, Österreich, Eidgenossenschaft und schweizerische Kantone, Württemberg, Elsass-Lothringen, Hessen und Preussen) statt. Sie war von etwa 30 Abgeordneten besucht, hatte aber nur orientierenden Zweck. Ingenieur Bossard erläuterte sein Projekt, das lebhaftes Interesse fand. Wir haben in No. 14—16 des letzten Jahrganges unserer Zeitschrift nähere Mitteilungen darüber gemacht. Wir erinnern daran, dass es den Bau eines beweglichen Wehrs am Ausflusse des Rheins aus dem Untersee bei Stein vorsieht. Nach der Regulierung soll der Hochwasserstand des Bodensees die Höhe von 400,42 m über Meer nicht mehr überschreiten und der Niederwasserstand soll nicht mehr unter 398,42 m über Meer fallen. Dadurch werden die Hochwasserstände um etwa 80 cm reduziert und die Überschwemmungsgefahr beseitigt, während auf der andern Seite die Niederwasserstände gehoben werden, woraus sich für die Kraftanlagen am Rhein eine Zunahme der Abflussmenge in der Niederwasserzeit um rund 10 % ergibt. Eine wohlthätige Wirkung wird die Regulierung auch für die Rheinschifffahrt haben; das Gutachten der Landeshydrographie stellt fest, dass sich für die Schifffahrt Basel-Strassburg durch die Verwendung des Bodensees als Reservebecken eine Verlängerung der Schifffahrtsdauer um zwei Monate im Jahr ergeben wird. Das Wehr bietet ferner die Möglichkeit, die tägliche Wasserführung des Rheins derart auszugleichen, dass für die Aufrechterhaltung des Verkehrs innerhalb der Schifffahrtsperiode Gewähr geboten ist. Früher war es immer die Stadt Schaffhausen, die sich einer Herabsetzung der Hochwasserstände des Bodensees widersetzt hat, weil man in Schaffhausen von einer Erweiterung des Ausflussprofils des Rheins bei Stein eine Gefahr für die tieferen Stadtquartiere und für die Schaffhausener Wasserwerkanlagen gesehen hat. Diese Bedenken scheinen nun in Schaffhausen im Schwinden begriffen zu sein, da das Projekt dafür Gewähr bietet, dass die regulierte Wassermenge des Rheins beim Ausfluss aus dem Untersee den Betrag von 1000 m³/sek. nicht mehr überschreiten wird.

In den Konstanzer Verhandlungen trat die einmütige Ansicht zutage, dass die Prüfung der für die Anwohner des