

**Zeitschrift:** Schweizerische Wasserwirtschaft : Zeitschrift für Wasserrecht, Wasserbautechnik, Wasserkraftnutzung, Schifffahrt

**Band:** 7 (1914-1915)

**Heft:** 8-9

**Rubrik:** Mitteilungen

### **Nutzungsbedingungen**

Die ETH-Bibliothek ist die Anbieterin der digitalisierten Zeitschriften. Sie besitzt keine Urheberrechte an den Zeitschriften und ist nicht verantwortlich für deren Inhalte. Die Rechte liegen in der Regel bei den Herausgebern beziehungsweise den externen Rechteinhabern. [Siehe Rechtliche Hinweise.](#)

### **Conditions d'utilisation**

L'ETH Library est le fournisseur des revues numérisées. Elle ne détient aucun droit d'auteur sur les revues et n'est pas responsable de leur contenu. En règle générale, les droits sont détenus par les éditeurs ou les détenteurs de droits externes. [Voir Informations légales.](#)

### **Terms of use**

The ETH Library is the provider of the digitised journals. It does not own any copyrights to the journals and is not responsible for their content. The rights usually lie with the publishers or the external rights holders. [See Legal notice.](#)

**Download PDF:** 09.11.2024

**ETH-Bibliothek Zürich, E-Periodica, <https://www.e-periodica.ch>**

bestimmungen zu ersetzen. Doch ergibt sich dabei insofern ein Fehler, als wir von einer übersättigten Lösung ausgehen, um daraus eine sehr verdünnte Lösung zu erhalten. Es findet somit eine Zusammenschrumpfung (Kontraktion) statt; der Wert dieser Volumen-Zusammenschrumpfung stellt den konstatierten Fehler dar. Zur Bestimmung des letztern haben wir eine Reihe von Untersuchungen angestellt, beginnend mit einer Mischung von 6 gr geschmolzenem  $\text{Ca Cl}_2 + 6 \text{ cm}^3$  Wasser.

Diese Mischung steht im Verhältnis zu jener, die in Wirklichkeit verwendet wird ( $6 \text{ kg Ca Cl}_2 + 6 \text{ l Wasser}$ ). Es war unmöglich, mit einem solch grossen Quantum Untersuchungen vorzunehmen, wenn auf Erhalt zuverlässiger, genauer Ergebnisse gehalten werden soll; denn die Volumenablesungen würden zu grosse Fehler zeitigen.

Die nachfolgenden Tabellenzahlen geben eine Übersicht der beschriebenen Kontraktionsverhältnisse. Volumenmessung in einer mehr und mehr verdünnten Chlorcalciumlösung:

$$t = 13^0$$

6 g geschmolzenes Chlorcalcium.

Allmähliche Beifügung von Wasser ( $13^0$ ).

Gesamtvolumen bei  $13^0$ .

+ 6 $\text{cm}^3$	8,23 $\text{cm}^3$	Volumenvermehrung infolge Bildung von $\text{Ca Cl}_2 + x \text{ H}_2\text{O}$	+ 5 $\text{cm}^3$	26,83 $\text{cm}^3$
+ 1 "	9,28 "		+ 5 "	31,80 "
+ 1 "	10,29 "		+ 5 "	36,79 "
+ 1 "	11,18 "		+ 5 "	41,79 "
+ 1 "	12,06 "		+ 10 "	51,77 "
+ 1 "	12,98 "		+ 10 "	61,65 "
+ 1 "	13,95 "		+ 20 "	81,50 "
+ 2 "	15,92 "		+ 20 "	101,50 "
+ 2 "	17,90 "		+ 50 "	151,40 "
+ 2 "	19,88 "		+ 100 "	251,30 "
+ 2 "	21,87 "		total	250 $\text{cm}^3$

Nehmen wir nun an, dass in einem Jahr eine Wassermenge von 44 l in den Niederschlagssammler Mougins gefallen sei. Vorher befanden sich darin  $6 \text{ kg Ca Cl}_2 + 6 \text{ kg H}_2\text{O}$  = einer Mischung von 8,23 l. Die gesamte Flüssigkeit im Sammler beträgt somit  $44 + 8,23 = 52,23 \text{ l}$ , was in einer Höhe von 3000 m und auf der Südseite der Berner Alpen annähernd der Wirklichkeit entspricht.

Aus der vorstehenden Tabelle ist ersichtlich, dass eine Gewichtszunahme von 44 kg einer Volumenzunahme von nur  $51,77 - 8,23 = 43,54 \text{ l}$  entspricht. Der durch Volumenmessung statt Wägung entstandene Fehler bedeutet ungefähr 1%. Nun kann ein solcher Fehler bei Messung von Niederschlägen im Hochgebirge ohne erhebliche Folgen begangen werden, indem sich bei den für uns in Frage kommenden Fällen eine Differenz von nur 26 bis 27 mm ergibt.

Zusammenfassend geht unsere Meinung dahin, es seien die Volumen zu bestimmen, statt Wägungen vorzunehmen. Indessen sei darauf aufmerksam gemacht, dass die Volumenmessungen bei gleicher Temperatur zu machen sind. Zu diesem Zwecke ist

vorerst das Volumen bei  $6 \text{ kg Ca Cl}_2 + 6 \text{ kg H}_2\text{O}$ , respektive  $6 \text{ g Ca Cl}_2 + 6 \text{ cm}^3 \text{ H}_2\text{O}$  für eine Serie verschiedener Temperaturen festzusetzen. Bei der am Ende des Jahres stattfindenden Leerung des Sammlers ist die Mischungstemperatur wahrzunehmen. Das Ursprungsvolumen ( $6 \text{ kg Ca Cl}_2 + 6 \text{ l H}_2\text{O}$ ) soll auf diese Temperatur bezogen werden. Die Unterlassung dieser Vorsichtsmassregel hätte eine neue Fehlerquelle zur Folge, weil die Auflösung von  $6 \text{ kg Ca Cl}_2$  in  $6 \text{ l Wasser}$  unter bedeutender Wärmeentwicklung vor sich geht.

### Schweizer. Wasserwirtschaftsverband

**Sekretariat.** Das Sekretariat des Schweizerischen Wasserwirtschaftsverbandes, welches seit 1. April 1910 gemeinsam mit dem Sekretariat des Schweizerischen Ingenieur- und Architektenvereins geführt wurde, wird auf 1. April 1915 auf Grund einer Vereinbarung der beiden Verbände verselbstständigt. Der bisherige Sekretär des Verbandes, Ingenieur A. Härry, verbleibt in dieser Stellung. Durch die sehr bedeutende Entlastung, welche das Sekretariat des Verbandes mit der Trennung erfährt, wird der Verband eine lebhaftere Tätigkeit als bisher entfalten können, was der Entwicklung der schweizerischen Wasserwirtschaft nur förderlich sein kann.

**Bundessubventionen an Wasserbauten.** Unter dieser Rubrik werden künftighin, wie schon früher, regelmässig alle Subventionsbeschlüsse des Bundesrates an Wasserbauten zusammengestellt.

**Die Verwendung der Elektrizität zu Koch- und Heizzwecken.** Wir machen Interessenten darauf aufmerksam, dass die Schrift über dieses Thema vergriffen ist. Es können dagegen noch Exemplare von Nr. 4/5 der „Schweizerischen Wasserwirtschaft“, welche den Vortrag von Direktor Ringwald, sowie die Diskussion enthält, von der Administration bezogen werden.

### Wasserkraftausnutzung

**Die Verwendung der schweizerischen Wasserkräfte.** Über dieses Thema hielt vor einigen Wochen Ingenieur Wagner, der Direktor des Elektrizitätswerkes der Stadt Zürich, im Schosse der Neuen Helvetischen Gesellschaft einen bemerkenswerten Vortrag; er wies, wie wir dem Berichte der „Zürcher Post“ entnehmen, einleitend auf den unglaublich raschen Siegeszug hin, welchen die elektrische Energie seit dem Jahre 1878 in Europa gemacht hat und zeigte, wie dadurch jede andere Übertragung von Wasserkraften in den Hintergrund gedrängt wurde. Er schilderte die Bestrebungen zur Monopolisierung der Wasserkräfte und zog dabei auch deutsche Verhältnisse heran, wo sich die sonderbare Erscheinung zeigte, dass die kommunalen Betriebe später durch Privatgesellschaften übernommen wurden, während bei uns solche Übergänge nicht stattfanden, sondern im Gegenteil die Tendenz zur Kommunalisierung und Verstaatlichung der Privatbetriebe immer deutlicher zutage trat. In der Schweiz finden wir immer mehr Kantone, die ihre Elektrizitätswerke selber übernehmen und ausbauen, wie Zürich, St. Gallen, Schaffhausen, Thurgau und andere; in Deutschland sorgte das Privatkapital nach Übernahme kommunaler Werke dafür, dass grössere Kreise an diese Betriebe angeschlossen werden konnten, zum Beispiel bei der Rheinisch-Westfälischen Elektrizitätsgesellschaft im Anschluss an die Werke von Essen und Dortmund. Bei uns ist man auf den reinen Staatsbetrieb verfallen; die Anlagen wurden vom Staat übernommen und von ihm betrieben, während man in Deutschland fast allgemein zum gemischt wirtschaftlichen Betrieb übergegangen ist, wobei der Staat und die Privaten in gleicher Weise beteiligt sind. Diese Entwicklung ist nur dann verständlich, wenn man sich darüber Rechenschaft gibt, in wie weitem Umfange heute elektrische Energie zur Anwendung gelangt.

Der Vortragende gab einen sehr anschaulichen, aus der Praxis hervorgegangenen Überblick über die zahlreichen Verwendungsmöglichkeiten der elektrischen Energie zu Beleuchtungszwecken, für Motoren, Wärmeerzeugung, Elektrochemie und zu Verkehrszwecken. Er bemerkte, dass es volkswirtschaftlich nicht zu rechtfertigen sei, wenn Gas und Petroleum in unserem Lande noch zu Beleuchtungszwecken benutzt werden. Unter Anwendung der neuesten Errungenschaften auf dem Gebiete des Stromverbrauchs ist das Petroleum selbst bei den als hoch verschrieenen Strompreisen der Stadt Zürich viel teurer als Elektrizität, die bei Benutzung der Halbwattlampe auch dem Gas durchaus an Wirtschaftlichkeit ebenbürtig ist. Eine grosse Zukunft hat die Elektrizität bei uns zur Wärmeerzeugung, nicht als ob sie die bisher üblichen Brennstoffe zum Kochen und Heizen zu verdrängen geeignet wäre, sondern dadurch, dass zu diesem Zwecke die Sommer- und Nachtkraft für Übergangsheizungen und Warmwasserbereitung in Hotel- und Industriebetrieben besser ausgenutzt werden könnte. In der chemischen Industrie wird die Fabrikation von Carbid um so mehr an Bedeutung gewinnen, als die Salpetervorräte zu Düngezwecken sich verringern. Jahrelange Studien haben endlich ergeben, dass es wirtschaftlich möglich und vorteilhaft ist, unsere Vollbahnen zu elektrifizieren; daher ist es unbegreiflich, wenn heute noch der Bau von solchen mit Dampftrieb gestattet wird. Es war ein grosser Fehler, dass man die Bodensee-Toggenburgbahn, die Ricken- und Furkabahn nicht für elektrische Traktion einrichtete, da sie später doch mit teurem Geld umgebaut werden müssen. Viel besprochen, zumal bei der gegenwärtig herrschenden Benzinnot, wird die Frage der Elektromobile. Man sollte mit der Zeit wenigstens soweit kommen, dass für den Stadtbetrieb die leichteren Wagen ausschliesslich als Elektromobile gebaut werden sollten, dass diese überall, wo es möglich ist, zur Anwendung gelangen. Auch dies würde wieder ein Schritt sein, um uns in der Benzinversorgung vom Ausland unabhängiger zu machen.

Die ganze Frage der Ausbeutung unserer Wasserkräfte zu elektrischen Zwecken ist von so weittragender Bedeutung, dass sich der Staat, die Allgemeinheit ihrer annehmen sollte. Nur sollte man sich davor hüten, zuviel mit Zahlen zu operieren und ein Inventar über die uns zur Verfügung stehenden Kilowattstunden aufzustellen zu wollen. Es ist absolut unmöglich, genaue Berechnungen anzustellen und mit Zahlen zu rechnen, die morgen schon überholt sein werden. So beruhen alle Zahlen, die uns das Gesetz über den Export der Wasserkräfte gebracht haben, auf falschen Voraussetzungen und es ist ein Glück, dass das Gesetz in weitherziger Art interpretiert und angewendet wird. Durch beengende Bestimmungen über die Ausfuhr elektrischer Energie schaden wir uns ganz beträchtlich, da wir unser Nationalvermögen nur dann richtig ausbeuten können, wenn wir die Wasserkräfte ausführen können. Nur dadurch sind wir auch instande, den Preis unserer eigenen Energie bedeutend billiger zu gestalten, auch weniger rationelle Anlagen auszubauen und sie der Industrie dienstbar zu machen. Auch die geplanten Akkumulationsanlagen sind nur dann wirtschaftlich ausnützbare, wenn der Export nicht ausgeschlossen wird. Dabei können die Exportverträge ja zeitlich beschränkt werden.

Die Lieferung grosser Mengen elektrischer Energie nach dem Ausland wäre auch in politischer Beziehung von grosser Bedeutung. Wenn wir uns in Handelsvertragsunterhandlungen einlassen, so haben wir in der Regel dem anderen Kontrahenten recht wenig zu bieten; hier könnten wir für diejenigen Gebiete, in denen wir mit der Kohle erfolgreich zu konkurrenzieren vermöchten (Süddeutschland, Italien, Ostfrankreich), bedeutende Werte offerieren. Dabei sollte die Ausbeutung der Wasserkräfte weder ganz der Privatindustrie überlassen, noch dem Staate allein übertragen werden, sondern sowohl der Staat, als das Privatkapital sollte sich dabei beteiligen. Die Unternehmungen würden so vom Staate unabhängiger, könnten kaufmännisch richtiger geführt werden und es wäre möglich, die Konsumenten unmittelbar zu interessieren. Auf Grund des gemischt wirtschaftlichen Betriebes ist es zudem möglich, dass jeder Bürger sich nach Massgabe seiner Finanzkräfte beteiligen kann; es wird gerade in der Schweiz nichts schaden, wenn der Sparer sein Geld in einheimischen Werten,

statt in südamerikanischen Bahnen und afrikanischen Randminen anlegt.

In der Diskussion vertrat Ingenieur Harry dem Referenten gegenüber den Standpunkt, dass es sich doch lohne, im gegenwärtigen Zeitpunkt ein Inventar über unsere inländischen Wasserkräfte aufzunehmen, um ihre Verwendbarkeit gegen die ausländischen Exportartikel zu prüfen. Dr. Ott vom städtischen Gaswerk vertrat den Standpunkt der Gasproduzenten, indem er ausführte, dass sich für kleine Mietwohnungen mit nur einer Zuleitung, sowie für eine Reihe anderer Zwecke immer noch die Verwendung von Gas empfehle. Dr. ing. Bertschinger führte aus, dass auch das Gebiet der Wasserwirtschaft Gelegenheit bietet, unsere nationale Zusammengehörigkeit zu stärken.

**Edertalsperre.** Das Riesenwerk der Edertalsperre, die 202 Millionen m<sup>3</sup> Wasser fasst und zur Speisung des Mittellandkanals und zur Regulierung der Weser dienen soll, ist nahezu vollendet, Einweihung und Betriebseröffnung mussten wegen des Kriegsausbruches verschoben werden.

**Wasserkräfte in Norddeutschland.** Die preussische Landesanstalt für Gewässerkunde hat vor einiger Zeit eine interessante Arbeit, Textband mit Atlas, herausgegeben, die den Titel trägt: „Die Wasserkräfte des Berg- und Hügellandes in Preussen und benachbarten Staatsgebieten“; es sind darin die Ergebnisse einer 1909 angeordneten Untersuchung enthalten. Ausgeschlossen waren von dieser Untersuchung das eigentliche Flachland und die kleineren Wasserläufe, die auf 1 km Lauf weniger als 15 PS. in Netto-PS. gerechnet (zu je 100 statt 75 mkg) enthielten. Ausgeschlossen waren ferner der Rhein- und der Weserstrom, eingeschlossen aber alle Wasserläufe in den kleineren, von preussischem Gebiet umschlossenen Bundesstaaten. Als Ausgangspunkt für die Untersuchung diente die 1893—1902 von Hellmann herausgegebene Regenkarte von Deutschland, die für die Berechnungszwecke auf den Maßstab 1:200,000 vergrössert wurde. Sodann ist ein umfangreiches Material aus 52 Meßstellen mit 1136 Messungen über Abflussmengen bei hohem, mittlerem und niedrigem Wasserstande mit verarbeitet, woraus die jährlichen Durchschnittswasserstände und -kräfte errechnet worden sind. Sachsen und Süddeutschland fehlen, der Grenzfluss Main ist aber mit aufgenommen. Das Endergebnis ist in der folgenden Übersicht zusammengefasst. Es ergab

das	vorhandene Wasserkraft		ausgenutzte Wasserkraft	
	mittlere jährliche PS.	9 Monate lang nicht unterschrittene PS.	mittlere jährliche PS.	9 Monate lang nicht unterschrittene <sup>1)</sup> PS.
Odergebiet . .	205,351	82,150	68,706	27,492
Elbegebiet . .	262,544	98,170	101,041	38,501
Wesergebiet . .	288,531	103,486	87,086	32,144
Rheingebiet . .	990,043	297,015	180,695	54,208
Maasgebiet . .	64,581	19,373	9,104	2,731
zusammen	1,811,050	600,194	446,632	155,076

Es ist also bis jetzt erst rund ein Viertel aller vorhandenen Wasserkraft ausgenutzt, so dass der Zunahme der Ausnutzung technisch kaum etwas im Wege steht; diese stärkere Ausnutzung würde eine bedeutende Entlastung für den Kohlenverbrauch bedeuten, dessen überaus starkes Ansteigen uns in ferner Zukunft mit Kohlennot bedroht. Nun hatten zwar die feststehenden Dampfmaschinen in Preussen am 1. April 1913 schon 6,287 Millionen PS., dazu die Dampfturbinen 1,251 Millionen PS., zusammen also das Vierfache von der Stärke der vorhandenen mittleren Wasserkraft; allein es ist zu bedenken, dass diese 7,5 Millionen PS. in den Dampfmaschinen und Dampfturbinen sich auf die gesamte Leistungsfähigkeit beziehen, die tatsächlich nur zu etwa zwei Dritteln ausgenutzt wird, dabei aber niemals während ganzer 24 Stunden an 365 Tagen, sondern meist nur während 10 Stunden an 300 Arbeitstagen. Die vorhandene Dampfkraft dürfte daher tatsächlich im Jahre nur für die Erzeugung von 5 Millionen  $\times$  3000, also für 15 Millionen PS.-Stunden ausgenutzt worden sein. Denken wir uns die vorhandenen 1,811 Millionen PS. durch Stauanlagen an allen 8760 Jahresstunden voll ausgenutzt, so ergibt dies  $1,811 \times 8760 = 15,864$  Millionen PS., also mehr als heute mutmasslich alle preussischen Dampfmaschinen zusammengekommen an mechanischer Energie abgeben.

**Wasserkräfte in Oesterreich.** Die Stadt Agram beschloss, eine Wasserkraftanlage mit 12,000 PS. unter Benutzung der Wasserkraft der Save zu errichten, um die Stadt mit elektrischer Kraft zu versehen. Die technischen Vorarbeiten sind fertig, und es wurde schon mit dem Wiener Bankverein und einigen kroatischen Bankinstituten zur Deckung der Kosten von 5 Millionen Kronen ein Uebereinkommen getroffen, so dass die Arbeiten nach Eintritt normaler Verhältnisse in Angriff genommen werden können.

**Einführung des elektrischen Betriebes auf der Chicago-, Milwaukee- und St. Paul-Bahn.** Die General Electric Company hat den Auftrag zur Elektrifizierung der 182 km langen Teilstrecke bei Butte in Montana mit 270 km Geleislänge erhalten; die Einführung des elektrischen Betriebes ist auf der Gesamtstrecke der Bahn (1400 km) geplant. Der Betrieb wird mit 3000 Volt Gleichstrom erfolgen, der mit zwei Kupferleitern von je 104 mm<sup>2</sup> in Kettenlinienaufhängung zugeführt wird. Die Leitung wird zusammen mit den Speiseleitungen an Holzmasten befestigt. Es sind vier Umformerwerke vorgesehen, die 110,000 Volt Drehstrom von 60  $\sim$  aus den Wasserkraftwerken der Montana Power Co. zum Preise von 2,5 h pro kWh. beziehen. In den Transformatoren wird die Spannung auf 2300 Volt herabgesetzt, mit der Synchronmotoren zum Antrieb von je zwei in Reihe gelegten Gleichstrommaschinen zu je 1500 Volt gespeist werden. Zwei Umformerwerke erhalten je drei Umformersätze zu je 1500 KW., die beiden anderen je zwei Umformer zu 2000 KW. Die Strecke soll mit (12) elektrischen Lokomotiven von 236 t Gewicht mit zwei kurzgekuppelten Hälften und acht Triebachsen befahren werden. Je vier zu einer Lokomotivhälfte gehörige Achsen sind paarweise in Drehgestellen vereinigt. Die Lokomotiven erhalten Motoren mit doppelseitiger Zahnradübersetzung. Die Motoren haben 375 PS. Dauer- und 430 PS. Stundenleistung, die Lokomotiven entwickeln 3000 bis 3400 PS.; die Güterzuglokomotiven müssen 2270 t schwere Züge mit 25 km pro Stunde auf Steigungen von 1%, die Personenzuglokomotiven 730 t schwere Personenzüge auf der Ebene mit 97 km pro Stunde ziehen. (Electr. Ry. Journal 21. 11., 1914.)

	<b>Schifffahrt und Kanalbauten</b>	
--	------------------------------------	--

**Entlastung der Eisenbahnen durch Kanäle.** Die preussischen Behörden tun ihr möglichstes, um das Wasserstrassennetz, das in den jetzigen Kriegszeiten besonders wichtig ist, weil der Wassertransport die Eisenbahnen entlasten kann, auszubauen. So wird jetzt der Rhein-Hannoverkanal erweitert; für weitere Arbeiten sind die nötigen Kredite bereits erteilt. Die bedeutendste und umfangreichste Arbeit besteht in der Herstellung des Lippeseitenkanals, der die Strecken Wesel-Datteln und Hamm-Lippstadt betrifft. Es ist dies ein Projekt von etwa 80 Millionen. Ferner handelt es sich um Hochwasserregulierungsarbeiten an der Elbe und um Bauten zur Verbesserung der Oderwasserstrasse unterhalb Breslaus. Ferner soll die Oder beschleunigt auf der Strecke von Annaberg bis Koblau ausgebaut und die Regulierung des Stromes weiter durch Beseitigung der Auflandungen auf den Buhnen und Uferändern im Bereich der ganzen Strombauverwaltung gefördert werden. Weiter will man den Plauer Kanalbau besonders die Durchsticharbeiten von Station 1,4 bis Station 12,0 + 1650 möglichst beschleunigen.

Die Arbeiten werden an inländische Unternehmer vergeben, doch bemüht man sich auch, um die zahlreichen Kriegsgefangenen zu beschäftigen.

Die Herstellung neuer Schifffahrtswege ist in Kriegszeiten besonders zu schätzen, weil die Geschwindigkeit auf den neuen Kanälen bedeutend gesteigert werden kann. Es wird erreicht, dass Tag und Nacht reichlich 100 Kilometer in 24 Stunden zurückgelegt werden können.

In Bayern geschieht gleiches; der König hat die Regierung angewiesen, dem Ausbau der bayerischen Wasserstrassen, zunächst der bayerisch-preussischen Mainkanalstrecke Aschaffenburg-Hanau, ihre besondere Tätigkeit zuzuwenden. Es soll damit auch vermehrte Arbeitsgelegenheit geschaffen und der Förderung des gesamten Erwerbslebens nach dem Kriege vorgearbeitet werden.

**Der Bodensee als Mittelpunkt des mitteleuropäischen Wirtschaftslebens.** In dem Buche „Probleme des Weltverkehrs“ weist Dr. Rich. Hennig auf die Bedeutung des Bodensees hin, welcher ein Knotenpunkt für das zentraleuropäische Wirtschaftsleben werden könnte, wenn er einen guten Schifffahrtsanschluss zum Meere besässe.

Im Laufe der letzten Jahre ist das Problem der Rheinschifffahrt bis zum Bodensee viel erörtert worden, und die Aussichten des Planes sind dermassen günstig gestaltet worden, dass an der baldigen Verwirklichung des Projektes kaum noch gezweifelt werden kann. Dass alsdann das ganze Bodenseeboden einschliesslich seines gesamten Hinterlandes einen starken wirtschaftlichen Aufschwung nehmen wird, ist selbstverständlich, um so mehr, als von den fünf Bodenseeländern bis in die jüngste Zeit hinein zwei (Württemberg, Schweiz) eines vollwertigen Wasserweges zum Meere entbehrten. Nach vier anderen Seiten — ausser der Rheinstrasse — darf der Bodensee hoffen, späterhin einmal einen Anschluss ans Meer zu erlangen. Neben der durch den Rhein geschaffenen Küstenverbindung besteht die Aussicht, eine Wasserstrasse zur deutschen Nordsee, ferner eine nach Osten, zum schwarzen Meere und eine fünfte nach Südwesten, zu den französischen Mittelmeerhäfen zu erhalten.

Der Verfasser widmet diesen vier weiteren grossen Verkehrslinien einige Erläuterungen und sagt dann:

An das Nordufer des Bodensees knüpfen grossartige Verkehrspläne an, die darauf abzielen, den Bodensee zu einem Mittelpunkt des ganzen mitteleuropäischen Wirtschaftslebens zu machen. Seit längerer Zeit wird der Plan erörtert, für den König Ludwig von Bayern lebhaft eingetreten ist: unter Benutzung der in den Bodensee fliessenden Schussen und des zur Donau gehenden Rissbaches einen Donau-Bodenseekanal herzustellen, der dann künftig eine grosse Wasserstrasse zwischen dem schiffbaren Rhein und der schiffbaren Donau und somit einen fortlaufenden Grossschifffahrtsweg von der Nordsee bis ins Schwarze Meer darbieten würde.

Damit aber nicht genug. Durch den Donau-Bodenseekanal würde der Bodensee auch Anschluss an das grosse bayerische Wasserstrassennetz gewinnen. dessen Neuschaffung als gesichert erachtet werden kann. Mehr und mehr verdichten sich die bayerischen Grossschifffahrtspläne zu einem festen Beschluss, nicht nur den bayerischen Main und Donau einen des 20. Jahrhunderts würdigen Nachfolger zu geben, etwa in Gestalt eines grossartigen, von Bamberg über Nürnberg bis nach München und Augsburg reichenden, die Mitte des Landes von Nord nach Süd durchziehenden Kanales. Damit eröffnet sich dem künftigen Donau-Bodenseekanal die willkommene Aussicht, fast ganz Bayern als Hinterland zu gewinnen.

Der Verfasser spricht dann von einem neuen Weser- und von einem Main-Elbe-Kanal und meint, auch diese Pläne würden einst so gut wie sicher zur Ausführung gelangen, wenn auch darüber noch lange Zeit vergehen werde. Somit eröffnet sich das insbesondere für deutsche Verhältnisse ideale Ziel, dass eine fortlaufende Schifffahrtsstrasse von der Weser- oder Elbemündung bis zum Bodensee entsteht, mit anderen Worten, dass der Bodensee, und mit ihm der Donaulauf, verkehrsgeographisch ins Hinterland Hamburgs oder Bremens einbezogen werden könnten. Dann würde der Bodensee eine Verkehr ansaugende Wirkung ausüben, die heute noch nicht annähernd übersehen werden könne und eine zentrale Stellung im europäischen Wirtschaftsleben einnehmen, die hinter der der grossen nordamerikanischen Seen an Bedeutung kaum zurückstehen würde.

(Die Wasserwirtschaft, Nr. 21, 1. Nov. 1914.)

**Oberitalienische Schifffahrtsprojekte.** In der Presse war vor kurzem die Rede vom Projekt eines Schifffahrtskanals vom Langensee nach Domodossola. Hierüber sind, wie man uns aus dem Tessin mitteilt, schon längst Studien und Untersuchungen angestellt worden. Sie waren aber mehr lokaler Natur und namentlich für die Kraftproduktion und Bewässerung berechnet. Später berücksichtigte man auch die Schifffahrt, aber nur für geringe Ladungen (30 t). Wir hoffen, in der nächsten Nummer näheres über das neue Projekt mitzuteilen. Natürlich hat die Schweiz mit diesen Projekten nichts zu tun, da der Kanal ganz auf italienischem Boden liegen wird.

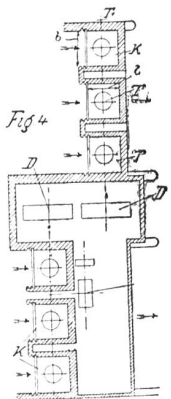
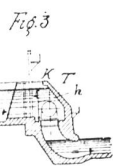
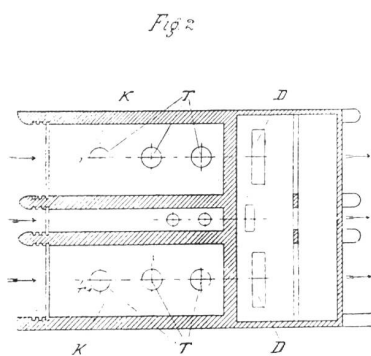
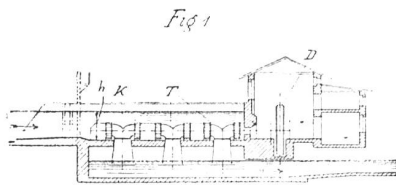


	<b>Patentwesen</b>	
--	--------------------	--

**Schweizerische Patente.**

**Wasserturbinenanlage, bestehend aus mehreren Gruppen von Horizontalturbinen.** Hauptpatent Nr. 65590. Gebr. Hallinger. München.

Angemeldet 30. Juni 1913 — Veröffentlicht 16. Juni 1914.



Bekanntlich ist die Ausnutzung von Wasserkraften mit einer Einzelturbine nicht immer möglich, da mit der Grösse der Turbine die grösste zulässige Umdrehungszahl sich vermindert. Wenn eine grössere Umlaufzahl erwünscht ist, zum Beispiel zum Antreiben von Dynamomaschinen, stellt man darum mehrere Turbinen auf. Bisher hat man Turbinengruppen gebildet, deren Einzelturbinen in der Richtung des Wasserzuflusses in der Turbinenkammer hintereinander lagen.

Fig. 1 und 2 zeigen eine Turbinenanlage, bei der zwei Gruppen von je drei Turbinen in der bisher üblichen Weise aufgestellt sind.

Die Fig. 3 und 4 geben eine gleich grosse Turbinenanlage, in der die Aufstellung der Turbine gemäss der vorliegenden Erfindung bewirkt ist, wieder.

Erfordert eine einzelne Turbine einer Gruppe eine Grundfläche der Turbinenkammer  $= b \times l$  und einen Durchgangsquerschnitt für das zufließende Wasser  $= b \times h$ , so muss, wenn mehrere Turbinen hintereinander aufgestellt werden, wie es bisher üblich war, da die Tiefe der Turbinenkammer durch die Konstruktion beschränkt ist, die Breite der Kammer für  $n$  Turbinen  $n \times b$  und die Länge  $n \times l$  werden. Der Bedarf an Grundfläche der Turbinenkammer einer Gruppe ist demnach  $n^2 \times b \times l$ . Die Grundfläche wächst also im quadratischen Verhältnis mit der Zahl der Turbinen einer Gruppe.

Wenn gemäss der Erfindung die Turbinen einer Gruppe nebeneinander quer zur Stromrichtung aufgestellt werden, nimmt lediglich die Breite der Turbinenkammer einer Gruppe im Verhältnis zur Anzahl der Turbinen zu, während die Länge von der Anzahl der Turbinen unabhängig ist. Der Bedarf an Turbinenkammergrundfläche für sämtliche  $n$ -Turbinen einer Gruppe beträgt somit  $n \times b \times l$ . Die Grundfläche wächst also einfach proportional mit der Anzahl der Turbinen.

Nun sind aber die Baukosten stets proportional der bebauten Fläche; sie sind überdies bei Wasserbauten sehr hoch und daher von grossem Einfluss auf die Rentabilität der Anlage. Die Baukosten sind daher bei der alten Aufstellung der Turbinen unverhältnismässig gross. Ausserdem können die Zwischenmauern zwischen benachbarten Turbinenkammern, da der Wasserdruck auf diese bei Ausschaltung einer Turbine verhältnismässig gering wird, leicht gehalten werden. Auch

ist der Wasserdruck gegen die Wand des Maschinenhauses und damit die Stärke dieser Wand reduziert. Die Anlage kann, in der Richtung des Stromes gemessen, sehr schmal gehalten werden. Alsdann macht das Wasser durch das Bauwerk den denkbar kürzesten Weg, so dass die teuren Gewölbe in Fortfall kommen können. Die Belastung der zu einem Aggregat vereinigten drei Turbinen ist vollkommen gleich; bei der alten Anordnung ist dies nicht der Fall; ungleiche Beanspruchung ist aber ein Nachteil für die Turbinenwellen.

Die Gefahr des Einfrierens des Wassers besteht bei der kurzen Wasserführung nicht. Auch die Wirbelbewegung des Wassers und das Luftsaugen der Turbine kommt in Fortfall.

Wenn die Anlage mehrere Gruppen von Turbinen erhält, kann man die einzelnen Gruppen gegeneinander versetzen.

**Gehäuse in Spiralordnung für Wasserturbinen.** Hauptpatent Nr. 65406. A.-G. Maschinenfabrik Escher, Wyss & Cie., Zürich.

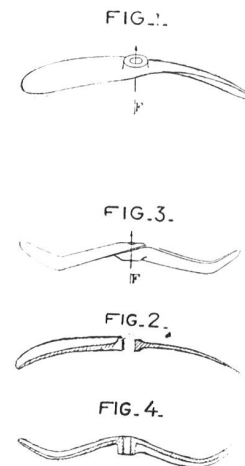
Angemeldet 5. Mai 1913 — Veröffentlicht 16. Juni 1914.

Die Gehäusewandung wird aus einer Anzahl aneinander gereihter, einen der Hauptsache nach runden Gehäusequerschnitt erzeugender Bleche gebildet.

Der Vorteil liegt darin, dass besondere Versteifungen der das Gehäuse bildenden Seiten entbehrt werden können. Die einzelnen, die Gehäusewandung bildenden Bleche können stumpf gegeneinander stossen und am Rand um so viel aus der Richtung ihrer jeweiligen Mittelachse gebogen sein, dass sie mittelst eines die beiden benachbarten Bleche überlappenden Verbindungsstückes gegeneinander befestigt werden können, welches Verbindungsstück gleichzeitig die gemeinsame Fuge dichtet. Oder die Bleche können stumpf aneinandergestossen und miteinander verschweisst sein. Die nach der Achse zu liegenden Enden der Blechteile können durch gegossene Ringstücke gestützt werden.

**Propulseur applicable à la navigation dans l'air et dans l'eau.** Brevet principal Nr. 65051. A. P. Filippi, Paris. Déposé 24 décembre 1912. — Publié 16 mai 1914.

Ce propulseur applicable à la navigation dans l'air et dans l'eau présente cette particularité que ses deux ailes sont inclinées, l'une par rapport à l'autre, de manière à former un dièdre dont le sommet est tourné dans le sens du déplacement du propulseur. Les extrémités des ailes peuvent, en outre, être rabattues dans le sens du déplacement du propulseur, dans le cas où une telle déformation serait jugée opportune.



Lorsque le propulseur est mis en mouvement, la dite inclinaison de ces ailes provoque une augmentation du déstage de la pression sur la face avant et le maintien de l'air sous la face arrière. Dans la deuxième forme d'exécution, montrée en fig. 3 et 4, le rabattement des extrémités des ailes crée en outre un courant qui vient rencontrer le courant moyen produit par ladite inclinaison des ailes, ce qui donne lieu à un

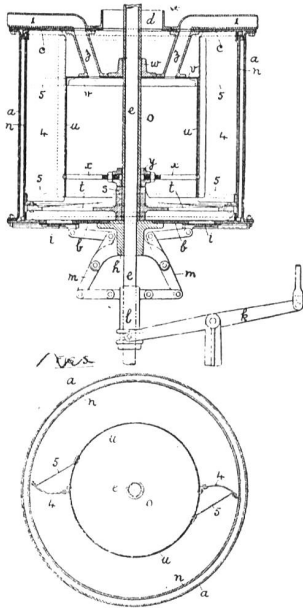
retenu supplémentaire de l'air et à un meilleur planement lorsque le propulseur travaille en sustentation en se déplaçant dans un plan horizontal.

La construction présente l'avantage d'augmenter la résistance du propulseur à une déformation due à la force centrifuge et à l'appui des ailes sur le fluide, déformation qui tend toujours à ramener tous les éléments du propulseur dans un même plan perpendiculaire à l'axe et qui entraîne, par suite, une diminution de rendement.

**Kontinuierliches Verfahren und Vorrichtung zum Reinigen von Abwässern.** Hauptpatent Nr. 64943. J. Bromet, F. Thorman, H. C. Wood, Tadcstar (Grossbritannien).

Angemeldet 17. Mai 1913 — Veröffentlicht 16. Mai 1914.

Die zu reinigenden Abwässer gelangen durch den trichterförmigen Einlass  $d$  des Deckels  $c$  in den Raum zwischen den sich in Drehung befindlichen Schleudertrommeln  $n$  und  $u$ , deren Geschwindigkeit sie auf ihrem Wege nach abwärts hin annehmen



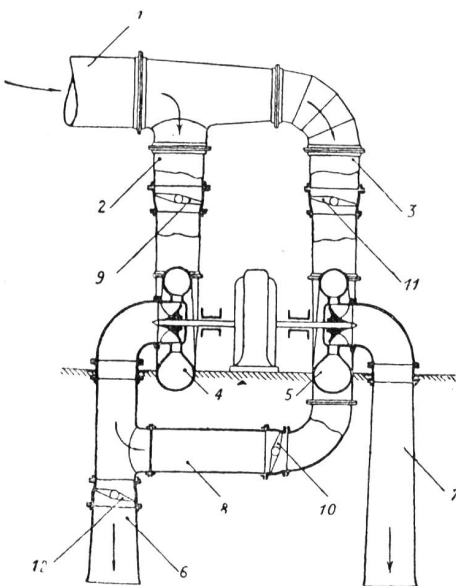
wobei gleichzeitig die festen Bestandteile der Abwässer ausgeschleudert werden. Diese Bestandteile setzen sich an der innern Wandung der mittleren Schleudertrommel *n* fest, während die allmählich gereinigte Flüssigkeit stetig nach unten sinkt, um unter den Rand der innern Schleudertrommel *n* hindurch nach dem Innenraum der letztern zu gelangen. Die gereinigte Flüssigkeit steigt dem Innern der Schleudertrommel hoch und gelangt durch die Rohre *z* in das Abteilungsrohr *1*, welches sie in eine Hauptablassleitung entladet. Die ablaufende Flüssigkeit kommt also nicht mehr mit den frisch zugeführten Abwässern in Berührung, so dass eine verhältnismässig vollkommene Reinigung erzielt wird.

Die festen Bestandteile werden von Zeit zu Zeit durch die Ventile *i* entfernt. Zum Entfernen der festen Bestandteile wird die Maschine angehalten und darnach die mit Versteifungen *5* versehenen Abstreicher *4* (Fig. 5) oder aber die Schleudertrommel *n* weitergedreht, so dass eine Abnahme der Absatzstoffe von der innern Wandung der letztern erfolgt, bis dieselbe vollkommen gereinigt ist.

**Wasserturbinenanlage mit wenigstens zwei geschlossenen Francisturbinen.** Hauptpatent Nr. 65971. A.-G. Escher Wyss und Cie., Zürich.

Angemeldet 15. September 1913 — Veröffentlicht 1. August 1914.

Das Zuleitungsrohr *1* teilt sich in die beiden Rohre *2* und *3*, welche zu den mit geschlossenen Gehäusen ausgebildeten Francisturbinen *4* und *5* führen. Von diesen Turbinen leiten die Saugrohre *6* und *7* das Wasser nach dem Unterwasserkanal. Ausserdem ist eine Verbindungsleitung *8* vorgesehen, welche imstange ist, Wasser von dem Saugrohr *6* der Turbine *4* nach der Turbine *5* hinüber zu leiten.



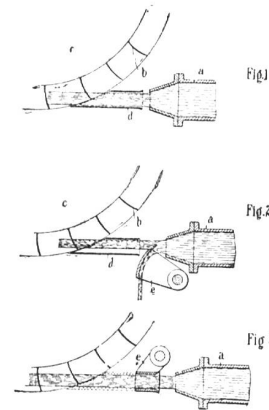
In die Zuleitungen *2* und *3*, in das Saugrohr *6* und in die Umföhrungsleitung *8* sind Drehklappen eingebaut, mittelst welchen die beiden Turbinen *4* und *5* hintereinander oder parallel geschaltet werden können. Für die Hintereinanderschaltung werden die Klappen *9* und *10* geöffnet, dagegen die Klappen *11* und *12* geschlossen, so dass das Wasser, welches durch das Rohr *1* zufliesst, seinen Weg durch das Rohr *2*, die Turbine *4*, das Überföhrungsrohr *8*

zur Turbine *5* und alsdann durch das Saugrohr *7* in den Unterwasserkanal nehmen muss. Sollen die beiden Turbinen bei niederem Gefälle eine grosse Wassermenge verarbeiten, so wird die Klappe *10* geschlossen, dagegen werden die drei übrigen Klappen geöffnet, so dass von dem durch das Rohr *1* zufließenden Wasser ein Teil durch die Leitung *2* der Turbine *4* und durch das Rohr *6*, der andere Teil durch die Zweigleitung *3*

zur Turbine *5* und durch das Rohr *7* in den Unterwasserkanal fließen kann. Diese beiden Teile brauchen unter sich nicht gleich gross zu sein.

**Vorrichtung zur Strahlföhrung an Freistrahlturbinen.** Hauptpatent Nr. 65793. J. M. Voith, Heidenheim.

Angemeldet 22. September 1913 — Veröffentlicht 16. Juli 1914.



Um einen möglichst zusammenhängenden Strahl zu schaffen, ist zwischen die Strahldüse und das Laufrad eine Föhrungsbahn (Rohr, Rinne oder dergleichen) eingeschaltet, welche den Strahl föhren und seine Zerstreung durch äussere Einflüsse verhindern soll. Beim Beispiel nach Fig. 1 ein Rohr *d*, das sich eng an die im Betrieb herrschende Begrenzung des Wasserstrahls anschliesst und dessen Ausbreitung verhindern soll. Ein Strahlablenker *e* zur Leistungsregelung der Turbine wird vorteilhaft in den Zwischenraum zwischen

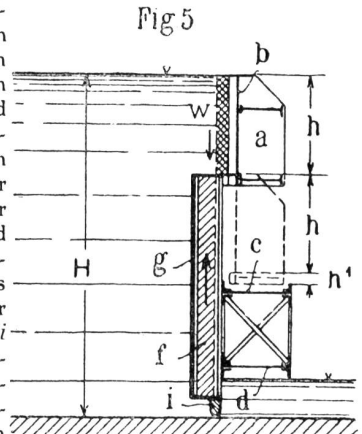
der Düse *a* und dem Rohr *d* (Fig. 2) eingebaut. Man kann jedoch auch den Strahlablenker selbst als Föhrungsbahn ausbilden, die den Strahl eng anschliesst. Eine solche Ausführung ist in Fig. 3 dargestellt.

**Mehrteiliges Schützenwehr.** Hauptpatent Nr. 66067. Maschinenfabrik Augsburg-Nürnberg A.G., Nürnberg.

Angemeldet 25. Juli 1913 — Veröffentlicht 1. August 1914

Der obere Schützenzeil *a* besteht aus einer Fachwerk-konstruktion, welche nach der Oberwasserseite zu die Blechhaut *b* als Stauwand trägt. Der Unterteil der Schütze besitzt gleichfalls eine Fachwerk-konstruktion, welche sich in der Hauptsache aus dem

obern Querriegel *c*, dem untern Querriegel *d* und den geeigneten Vertikal- und Diagonalversteifungen zusammensetzt. An der Oberwasserseite dieser Fachwerk-konstruktion sind die Kraftträger *f* angebracht, welche ihrerseits die Blechhaut *g* tragen. Der Sohlen-Dichtungsbalken *i* ist nach dem unterwasserseitigen Rand der Stauwand gelegt, so dass wieder beim Anheben ein gewisser Auftrieb und eine Auflast vorhanden sind; auch tritt beim Anheben des untern Schützenzeils Saugwirkung auf; infolge des geringen Abstandes *x* zwischen der obern und untern Blechhaut werden jedoch alle diese Kräfte gering.





**Zürcher  
Glühlampen-  
Fabrik**  
Zürich I.  
**Draht  
Lampen**

**Zuverlässige  
Qualität**

Zu beziehen bei Elektrizitätswerken  
und Installateuren.



**Verlangt**  
bei  
**Elektrizitätswerken**  
und  
**Installateuren**  
das erprobte  
**Schweizerfabrikat**  
die  
**Drahtlampe**  
aus gezogenem Metalldraht  
Marke  
**ZUG**  
der  
**Schweiz. Glühlampenfabrik A.-G. in Zug**

Ausschließlich schweizerisches Unternehmen,  
seit 1898 bestehend.

SCHWEIZ.  
**LICHTPAUSANSTALTEN A.G.**  
Auf der Mauer 4 **ZÜRICH** Auf der Mauer 4  
Filialen in **Bern, St. Gallen & Luzern**  
**Heliographie**  **Negrographie**  
Spezialität: **Trockendruck** (Plandruck)  
Heliographie-Paus- und Zeichenpapiere  
Lichtpaus-Apparate  
Man verlange Muster u. Preislisten.

ADVOKAT WENGER, ZÜRICH I :: Usteristrasse 12  
besorgt speziell auch  
**Technisches Recht**

Dr. Roth's  
**Inertol**  
Abdichtungs-Anstrich für  
Beton- u. Zement-Bauten  
(Fundationen, Brückengewölbe etc.)  
Geprüft auf 5 Atm. Wasserdruck  
Bester Schutzanstrich eiserner Rohr-  
leitungen, sowie Eisen über oder unter  
der Erde und im Wasser.  
Generalvertrieb für die Schweiz:  
**MARTIN KELLER, Zürich I**  
Zentralverkaufsführung: Paul Lechler, Stuttgart

**Jucker-Wegmann**  
A. JUCKER, Nachf.  
Papierhandlung zum Hecht  
Schiffplände 22, ZÜRICH  
**GROSSES LAGER** von  
Pauspapieren, Pausleinen,  
und Zeichenpapier  
Rollen und Bogen  
in nur vorzüglichen Qualitäten.  
Holzzementpapier, Dach-  
pappen, Bodenbelag- und  
Teppich-Unterlag-Papiere

# Rohrdraht

**Schnellste und sicherste Montage**  
**Elegantes Aussehen**  
**Kleiner Durchmesser d. Leitungen**  
**Gleiche Kosten**  
**wie bei Isolierrohrmontage**  
Technisch und ökonomisch voll-  
kommenstes, billigstes System

Lichtdrähte :: Dynamodrähte  
Sonneriedrähte :: Seidendrähte

**Firmacitdraht**  
**säure- und wetterbeständig**  
Isolierrohre mit Zubehörteilen ::

## Schweizer. Draht- u. Gummiwerke A.-G. Aldorf (Uri)

Aktien-Gesellschaft „UNION“ in Biel (Fabrik in Mett)  
Erste schweizer. Fabrik für elektrisch geschweisste Ketten. + Patent Nr. 27199

### Ketten aller Art



für industrielle u. landwirtschaftliche Zwecke. Größte  
Leistungsfähigkeit. Ketten von höchster Tragkraft.  
NB. Handelsketten nur durch Eisenhandlungen zu beziehen.

### Eiserne Röhren

in jeder Grösse für **Hoch-  
druck-Wasserleitungen,**  
**Turbinenanlagen, Luft-  
druckleitungen u Ven-  
tilationsröhren, Form-  
stücke, Bogen, Reduk-  
tionen, T-Stücke etc.,**  
**Bohrrohren für Tief-  
bohrungen, Blechreser-  
voir, Blechkamine etc.**  
fabriziert und liefert  
**Röhrenfabrik**  
**L. WILD, MURI (Aargau).**

Lager in gusseisernen und Mannes-  
mann-Muffenrohr und Flanschenrohr,  
Turbinen, Schieber, Zentrifugalpum-  
pen mit 250 mm Rohranschluss.

**PATENT-ANWÄLTE**  
**E. BLUM & G. DIPL. INGENIEURE**  
GEGRÜNDET 1878 · ZÜRICH · BAHNHOFSTR. 74

**Rohrleitungen**  
**u. Blecharbeiten**  
aller Art  
Spezialität:  
Genietete und  
geschweisste  
Blechrohre  
Blechschnitten  
**Hch. Bertrams**  
Basel

**PATENTE**  
Hans Stichelberger  
Ingenieur  
Basel, Leonhardstr. 21