

Zeitschrift: Schweizerische Wasserwirtschaft : Zeitschrift für Wasserrecht, Wasserbautechnik, Wasserkraftnutzung, Schifffahrt

Herausgeber: Schweizerischer Wasserwirtschaftsverband

Band: 7 (1914-1915)

Heft: 12-13

Rubrik: Mitteilungen

Nutzungsbedingungen

Die ETH-Bibliothek ist die Anbieterin der digitalisierten Zeitschriften. Sie besitzt keine Urheberrechte an den Zeitschriften und ist nicht verantwortlich für deren Inhalte. Die Rechte liegen in der Regel bei den Herausgebern beziehungsweise den externen Rechteinhabern. [Siehe Rechtliche Hinweise.](#)

Conditions d'utilisation

L'ETH Library est le fournisseur des revues numérisées. Elle ne détient aucun droit d'auteur sur les revues et n'est pas responsable de leur contenu. En règle générale, les droits sont détenus par les éditeurs ou les détenteurs de droits externes. [Voir Informations légales.](#)

Terms of use

The ETH Library is the provider of the digitised journals. It does not own any copyrights to the journals and is not responsible for their content. The rights usually lie with the publishers or the external rights holders. [See Legal notice.](#)

Download PDF: 04.04.2025

ETH-Bibliothek Zürich, E-Periodica, <https://www.e-periodica.ch>

die Normalien (Abb. 20, Böschungssicherung mit Betonfuss), dass auch in diesem Falle steile Fundamente, allerdings dann wieder mit bedeutenden Mehrkosten, ausgeführt werden können.

Die Steilstellung der Ufermauern hat natürlich auch dazu geführt, dass die Tiefenverhältnisse der Fundamente besonders zu studieren waren. Die lokalen Vertiefungen der Sohle, in den Geraden namentlich durch die Arbeit der niedern Wasserstände (Querläufe) und in den Kurven (konkave Seite) durch die Ablenkung der mittleren und maximalen Wassermengen verursacht, bedingen ganz besonders bei steilem Bewehrungstyp eine grössere Tiefenlage der Fundamentsohle. Diese ist nun bei der Korrektur der Muota bei allen wichtigeren Uferschutzstellen mit 1,50 m angenommen worden, in den Konkaven der Kurven wurde sie noch um 50 cm vertieft, sodass 2,00 m tiefe Fundamente bestehen.

(Fortsetzung folgt.)



Niederschlagsmessungen.

Über den Nutzen meteorologischer Beobachtungen für die praktische Hydrometrie besteht kein Zweifel; namentlich sind es die gewaltigen wasserwirtschaftlichen Unternehmungen der Neuzeit, welche in ausgedehntester Masse immer wieder die langjährigen Beobachtungsreihen, sei es betreffend den Niederschlag, sei es betreffend die Temperatur-, Wind- und Verdunstungsverhältnisse etc. zu Rate ziehen müssen. Alle die oft sehr weitläufigen Untersuchungen über Anlage und Rentabilität grosser Kraftwerke, besonders im Hochgebirge, wären ganz unmöglich ohne die vorgängige Kenntnis zum Beispiel der Niederschlagsverhältnisse bestimmter Einzugsgebiete, mit denen die Abflussvorgänge wieder in engem Zusammenhang stehen.

In erster Linie sind es hier fortlaufende Erhebungen über die Niederschlagsmengen, deren Verteilung und Schwankungen in weitverzweigten Stationsgebieten, welche für die heute so sehr im Vordergrund des Interesses stehenden wasserwirtschaftlichen Fragen nach langen Jahren nun erst recht zur Geltung kommen. Besonders haben wir da die so interessanten und praktisch wichtigen Schwankungen der Niederschlagsmengen innerhalb längerer Perioden im Auge, die in ihren Extremen wirtschaftlich von so grosser Bedeutung sind. Auf Grund vieljähriger Beobachtungen liegt uns ja die Tatsache vor, dass die Niederschläge, will sagen die Niederschlagsmengen, gewissen periodischen Schwankungen unterliegen und mit diesen letzteren wiederum die Hochwasser und nassen Jahreszeiten, ebenso wie das andere Extrem, die intensiven Trockenperioden und Niederwasserstände, innig verbunden sind. Wir besitzen auch von einer bedeutenden Zahl langjährig beobachtender Stationen schon wertvolle Niederschlagstafeln, die uns seit etwa einem halben Jahrhundert genaueren Einblick in die fortlaufende Niederschlagsbilanz der einzelnen Jahre gewähren. Aus diesen langjährigen Aufzeichnungen ersehen wir gut, wie sich die vorgenannten Niederschlagsschwankungen über einen grösseren Zeitabschnitt verteilen, mit andern Worten, wie sich quantitativ und qualitativ die einzelnen Perioden der Trockenheit und Nässe gestalten und aufeinanderfolgen. Wir haben eine übersichtliche, graphische Darstellung entworfen auf Grund ununterbrochener 50jähriger Aufzeichnungen (seit 1864) von den drei offiziellen meteorologischen Beobachtungsposten: Zürich, Genf und Lugano, und dazu noch die hohen Passstationen: St. Bernhard und Bernhardin herbeigezogen; sie zeigen in typischer Form das Bild vorerwähnter Niederschlagsschwankungen für beide Gebiete des Alpenlandes, den Nord- und den Südfuss.

Niederschlag, Verdunstung und Abfluss regeln den Grundwasserstand, sowie die Wasserführung der Quellen, Bäche und Flüsse, und sofort erwächst ein enormer Nachteil, wenn einer dieser Faktoren seine gewöhnlichen Schranken überschreitet, oder falls er bei wasserwirtschaftlichen Berechnungen, Konstruktionen für Neuanlagen usw. nicht genügend in Rechnung gezogen wird. Bei dem Verdunstungselement zum Beispiel zeigt sich dies einleuchtend; aber gerade dieses Element ist in der Gebirgsregion und besonders im Winter der schwierigste zu bestimmende Faktor; doch auch im Sommer spielen mittelbar oft recht ungünstige Umstände eine Rolle, wenn diese Verdunstung im Hochgebirge bestimmt werden soll. Das mag auch der Grund sein, weshalb wir über die Evaporation in den höhern Regionen unserer Gebirgswelt noch sehr wenig verlässliche Werte besitzen. Wir kennen bis heute auch nur eine Reihe, welche uns aus dem Hochgebirge einige wenige praktische Aufschlüsse über die Grösse der Verdunstung vor Augen führt. Es sind die bekannten Messungen des Herrn Ingenieur Otto Lütchig von der Schweizerischen Landeshydrographie, ausgeführt am Merjelsee in einer Höhenlage von über 2000 m.

Von ganz besonderem Wert für den Hydrotechniker wäre auch eine Darstellung der Hochwassererscheinungen unseres Landes, insofern sie namentlich meteorologische Untersuchungen über die sehr oft schadenbringenden riesigen Regenfluten beim Hochwasserphänomen beschlagen. Leider ist das Material bis heute hiefür noch sehr dürftig, denn einwandfreie meteorologische Erhebungen und präzise hydrologische Daten reichen auch kaum ein halbes Jahrhundert zurück. Dazu kommt, dass weiter reichende Aufzeichnungen über die oft äusserst intensiven wolkenbruchartigen lokalen Regengüsse, mangels eines dichteren Regenmess-Stationsnetzes, erst seit zwei Dezennien aus unsern Hochregionen vorliegen. So ist es denn auch heute noch unmöglich, eine Voraussage der zu den katastrophalen Ereignissen führenden Niederschläge zu geben. Einmal liegt dies daran, dass die Zahl der auftretenden Fälle von grossen Hochwassererscheinungen glücklicherweise verhältnismässig gering ist, dann aber, dass die einzelnen Ereignisse in ihrem weitem Verlaufe niemals übereinstimmen. Es gehört auch heute noch zu den schwierigsten Problemen der Wettervoraussage, die Entwicklung der hier in Frage kommenden synoptischen Wetterlagen mit einiger Sicherheit vorher zu bestimmen. „Ehe nicht die Grundlagen dieser Wissenschaft im allgemeinen weiter vertieft und der Zusammenhang der Erscheinungen noch näher erforscht ist, können solche Untersuchungen, die sich bloss auf die Vorgänge in den untersten Schichten der Atmosphäre stützen müssen, schwerlich zu einem praktischen Ergebnis in der Voraussage führen.“

Eine 50jährige Beobachtungsreihe hat uns tatsächlich bewiesen, dass es Regenmengen von nahezu sintflutartiger Stärke über den Gebieten unseres zentralen Alpenstocks und der anschliessenden südlichen Teile des Tessin und Kantons Graubünden wirklich gibt. So sind in den denkwürdigen Tagen des September- und Oktober-Hochwassers 1868 an den Passhöhen des Gotthard und Bernhardin Tagesmengen bis 300 mm gemessen worden, und ähnliche Beispiele liefert die Hochwasserzeit Ende August 1890 wie auch diejenige vom 7. und 8. Oktober 1913. Grösste Tagesmengen als Schmelzwasser von Schneefällen reichen lange nicht so hoch, wie die oben mitgeteilten Daten aus wolkenbruchartigen Regenfluten; immerhin ergibt sich aus der 50jährigen Beobachtungsreihe unserer Stationen diesseits und jenseits der alpinen Wetterscheide, dass in den mittlern und höhern Lagen der Gebirgslandschaft innerhalb eines Tages Schneemengen fallen können, die bis zu 100 mm und mehr Schmelzwasser liefern, das heisst, die eine Schneeschicht von reichlich 1 m Höhe in 24 Stunden ergeben. Besonders interessant ist es und auffällig, dass gerade an den tiefsten Stellen unseres Landes das heisst im äussersten Süden, diese furchtbar massigen Schneefälle von 1 m Höhe innert 24 Stunden zeitweilig vorkommen können, wie die katastrophalen Vorgänge um Mitte Februar dieses Jahres neuerdings gezeigt haben. In der nördlichen Alpenniederung unseres Landes sind dergleichen massige Schneefälle (von kürzerer Dauer) ganz unbekannt.

Wir berühren zum Schluss noch eine für die hydrotechnische Praxis sehr bedeutsame Frage: Oftmals verlangt der Ingenieur und Techniker neben einer genaueren Kenntnis der Niederschlagsmengen in den einzelnen Landesteilen, namentlich auch der grössten Regenmengen während eines Tages, einer Stunde und noch kürzerer Zeiträume. Hier zeigt sich erst deutlich, wie unter all den meteorologischen Elementen unstreitig der Niederschlag dasjenige ist, welches am meisten jedem Versuch, die Häufigkeit und besonders die Intensität seines Auftretens unter ein Gesetz zu bringen, völlig widerstrebt. Um überdies ein Beispiel anzugeben, wie sehr in dieser Hinsicht gerade langjährige Beobachtungen unumgänglich notwendig sind, erwähnen wir, dass selbst ein 50-jähriger Zeitraum immer noch zu kurz erscheint, um mit einiger Wahrscheinlichkeit das in einer Gegend überhaupt zu erwartende tägliche Maximum des Niederschlages zu ermitteln. So ergibt sich zum Beispiel für Genf als Tagesmaximum des Regenfalls der 50-jährigen Periode (1864—1913) 124 mm, die am 2. Oktober 1888 gefallen sind, während die für diesen Ort bis 1826 zurückreichenden meteorologischen Aufzeichnungen des dortigen Observatoriums noch zwei grössere Beträge, nämlich 162 mm am 20. Mai 1827 und 176 mm am 20. und 21. Dezember 1841, aufweisen.

Das vorstehende Beispiel mag uns also zur Genüge zeigen, dass selbst 50-jährige Beobachtungsreihen noch eine höchst bescheidene Rolle spielen im grossen Kreislauf der Natur; erst wenn letztere einmal Hunderte von Jahren in unserem meteorologischen Landesdienste ununterbrochen weitergeführt worden sind, werden wir aus ihnen allgemeine Gesetze und insbesondere dann für die Volkswirtschaft den grössten Nutzen ziehen können.

Dr. H. Maurer, Zürich.

Schweizer. Wasserwirtschaftsverband
--

Hauptversammlung des Schweizerischen Wasserwirtschaftsverbandes 1915. Die V. ordentliche Hauptversammlung des Verbandes findet Samstag den 15. Mai 1915 in Luzern statt. Zur Behandlung gelangen die statutengemässen Traktanden. Anschliessend an die Versammlung findet die VIII. Diskussionsversammlung des Verbandes statt mit einem Referat des Herrn Prof. Dr. Baur an der eidg. technischen Hochschule über die Verwendung der Elektrizität zu elektrochemischen und elektrometallurgischen Zwecken.

Die Mitglieder des Verbandes erhalten in der nächsten Zeit die Einladungen zur Hauptversammlung mit dem Jahresbericht und der Rechnung pro 1914 und dem Budget pro 1915.

Mitgliedschaft. Dem schweizerischen Wasserwirtschaftsverband sind folgende neue Mitglieder beigetreten; Regierungsrat des Kantons Aargau, Regierungsrat des Kantons Basel-Stadt, Ing. A. Trautweiler, Zürich.

Wasserrecht

Änderungen des norwegischen Wasserrechtsgesetzes. Die norwegische Regierung beantragt dem Staatsrat einige Änderungen am Gesetz über die Erwerbung und den Ausbau der Wasserfälle. Nach diesen Vorschlägen soll die Konzessionszeit auf 40 Jahre herabgesetzt werden und dem Staate das Recht zustehen, innerhalb dieser Zeit die Anlagen gegen Ersatz zu übernehmen. Ausserdem werden Bestimmungen vorgeschlagen, durch welche eine Kontrolle ausgeübt werden kann, dass der Ausbau des Wasserfalls nur für Rechnung norwegischer Gesellschaften geschieht. Man will soweit wie irgend möglich ausländischen Gesellschaften die Konzession verweigern. Die norwegischen Gesellschaften müssen dieselben Bedingungen erfüllen, wie bisher die Ausländischen.

Wasserkraftausnutzung

Wasserwerk Eglisau. Die Konzession für das Kraftwerk Eglisau, die den kantonalen Elektrizitätswerken Zürich

und Schaffhausen erteilt worden war, ist, wie man weiss, gemäss Vereinbarung auf die Nordostschweizerischen Kraftwerke übergegangen. Deren Verwaltungsrat hat am 9. März beschlossen, mit dem Bau unverzüglich zu beginnen, und zwar soll zunächst der Glatstollen gebaut und die Glat abgeleitet werden.

Auf eine Anregung aus seiner Mitte beschloss der Verwaltungsrat ferner, die Frage der Anordnung der Grossschiffahrtsschleuse nochmals prüfen und von einem Sachverständigen der Schiffahrt begutachten zu lassen.

Wasserkräfte im Kanton Glarus. Die Gemeinde Linthal stellt der im Mai stattfindenden Landsgemeinde folgenden Antrag:

„Die Landsgemeinde verzichtet im Sinne von § 178 des kantonalen Einführungsgesetzes zum schweizerischen Zivilgesetzbuch auf ihr Vorrecht zur Benutzung der Wasserkräfte des Limmernbades und seiner Quellen, sowie des Sandbaches und der Linth bis ins Tierfeld zugunsten der Gemeinde Linthal.“

Der Regierungsantrag empfiehlt, den Antrag abzulehnen und bemerkt dazu:

Die Gemeinde Linthal weist darauf hin, dass sie mit Oberst von Schuhmacher in Luzern bereits in Unterhandlungen über die Konzessionserwerbung stehe. Der Vertrag unterliege noch der Genehmigung durch die nächste Gemeindeversammlung und sei dann vom Entscheide der Landsgemeinde abhängig. Nicht ausgeschlossen sei, dass die Kraft für eine neu zu gründende Industrie verwendet werde. In einer Sitzung der Interessenten erklärte Herr von Schuhmacher, nach Verzichtleistung des Landes auf die Verwendung der Kraft alle möglichen Schritte zu tun, um die Verwirklichung eines Kraftwerkes zu fördern.

Der Regierungsrat erachtet Herrn von Schuhmacher als geeigneten Konzessionsbewerber. Er hat durch seine Vorstudien namhafte Aufwendungen gemacht, an deren Ersatz ihm gelegen sein muss. Bis zur Ergänzung der generellen Vorlagen zu einem richtigen, für die Finanzierung unerlässlichen Hauptprojekt werden noch weit grössere Kosten entstehen, die bei der Ungewissheit, ob im entscheidenden Zeitpunkt eine Konzessionierung erfolgen werde, niemand leichterdingens auf sich nehmen kann. Also muss, führt der Regierungsrat aus, Zuerkennung der Enteignungsrechte an den Bewerber den weiteren Massnahmen vorausgehen. Es ist aber nicht einzusehen, weshalb zu diesem Zwecke die Gemeinde Linthal als Unterhändler mitwirken soll, sondern der Regierungsrat erachtet es als angezeigt, dass der Kanton nun einmal direkt eingreife. Daher beantragt er grundsätzlich, es sei dem Begehren der Gemeinde Linthal nur in dem Sinne Folge zu geben, dass der Kanton von seinem Vorrechte Gebrauch macht und die Weiterbegebung dem Landrate mit allen nötigen Vollmachten überträgt, soweit diese nicht schon im Gesetze enthalten sind. Obschon es nach der Sachlage dann ganz gegeben sein wird, mit Herrn von Schuhmacher, als einzigem derzeit bekanntem Bewerber, in Unterhandlungen zu treten und eventuell einen Konzessionsvertrag abzuschliessen, so soll diese Frage nicht durch Landsgemeindebeschluss geregelt werden. Für das Löntschwerk wurde die Konzession bekanntlich von den Gemeinden erteilt, zu deren Gunsten der Kanton verzichtet hatte. Es entspricht aber nur der Bedeutung der in einer solchen Konzession zu ordnenden wichtigen Fragen, wenn wir die Kompetenz für deren Regelung dem Landrate vorbehalten, der namens des Kantons als Konzessionsgeber nicht nur einseitig die Interessen des Landes, sondern auch diejenigen der Gemeinde Linthal bestens wahren wird. Dabei hat es die Meinung, dass die Gemeinde ihre Forderungen stellen, oder mit Herrn von Schuhmacher oder einem andern Unternehmer einen privatrechtlichen Vertrag über alle sie beschlagende Interessenspunkte, wie namentlich Wasserzins, Schutz ihres Elektrizitätswerkes usw. abschliessen kann, einen Vertrag, der nur noch von der Eventualität abhängig ist, dass der Gegenkontrahent vom Kanton die Konzession erhält. Solche Ansprüche können dann auch vom Landrate als Bestandteil des Konzessionsvertrages erklärt, oder es kann die Erfüllung der Verpflichtungen dem Konzessionär einfach überbunden werden.

Der Gemeinderat Linthal hat erklärt, dass er, wenn ihm in diesem Sinne beruhigende Zusicherungen erteilt werden, mit diesem Vorgehen einverstanden sei. Auf dieser Basis hat der Regierungsrat den Entwurf eines Landsgemeindebeschlusses vorbereitet. Der Landrat hat sich in seiner Sitzung vom 10. März einstimmig dem regierungsrätlichen Antrag angeschlossen.

Talsperren in Deutschland. Wie die „Schlesische Zeitung“ berichtete, ist der Bau der grossen Mauer der Weistritz-Talsperre im Schlesiatal bei Breitenhain vor einigen Wochen vollendet worden. Man hatte im Herbst 1911 mit dem Bau begonnen. Die Höhe der Sperre beträgt, wenn man das unter der Flussole liegende Fundament mit 8 m mitrechnet 46 m. Die Mauer ist im Fundament 30 m dick und verjüngt sich bis zur Krone auf eine Stärke von $3\frac{1}{2}$ m.

Wie bei den grossen Talsperren von Mauer und Marklissa werden auch hier die durch den Stau gewonnenen Wasserkraften zur Erzeugung von Elektrizität ausgenutzt. Das Werk kommt aber nicht unmittelbar an die Mauer, sondern etwa anderthalb Kilometer flussabwärts zu liegen, wodurch etwa zehn Meter an Nutzgefälle gewonnen werden. Im Bau ist das Elektrizitätswerk bereits hergestellt, doch wird die Vervollendung des Ganzen, da namentlich die Planbearbeitung der Gebäude durch den Krieg Verzögerungen erlitt, nicht vor Mitte nächsten Jahres zu erwarten sein. Von der Mauer bis zum Elektrizitätswerk wird eine Rohrleitung von 1,20 m lichter Weite gebaut, die in frostfreier Tiefe unter die Flussole gelegt wird.

Der elektrische Strom wird vom Werk an die für diesen Zweck gebildete Vertriebsgesellschaft „Elektrizitätswerk Mittelschlesien“ abgegeben. Sämtliche Anlagen für den Hochwasserschutz wie für die Elektrizitätserzeugung werden von der Provinzialverwaltung errichtet und bleiben deren Eigentum. Zur Vervollendung des Ganzen gehört schliesslich noch ein Ausgleichsbecken, das etwa einen Kilometer unterhalb des Elektrizitätswerkes angelegt werden soll. Es wird verhindert, dass die Triebwerke weiter unten durch unregelmässiges Ablassen des Wassers aus der Sperre geschädigt werden und dafür sorgen, dass diese Werke gleichmässig bedient werden.

Geschäftliche Mitteilungen

Elektrizitätswerke Wynau A.-G. * Im Berichte des Verwaltungsrates dieses Unternehmens für das 19. Geschäftsjahr 1914 wird ausgeführt, dass der Betrieb während des ganzen Jahres ohne nennenswerte Störungen durchgeführt werden konnte; die Wasserverhältnisse waren günstig und es traten keine ausserordentlichen Hochwasser auf. Der Stromabsatz nahm bis Ende Juli einen normalen Verlauf. Anfangs August dagegen wurden infolge der Mobilisation des schweizerischen Heeres einerseits und durch die plötzlich eingetretene Stockung in Handel und Verkehr andererseits eine grosse Anzahl der Kraftabonnenten gezwungen, ihre Betriebe ganz oder teilweise einzustellen, sodass die Beanspruchung der Zentrale eine starke Reduktion erfuhr. Schon im September war aber eine teilweise Wiederaufnahme gewisser Betriebe zu konstatieren, und auf Ende des Jahres waren einzelne Fabrikationszweige im Abonnentenkreise gut bis sehr gut beschäftigt, während die mit der Baubranche im Zusammenhang arbeitenden Betriebe wohl noch lange unter den eingetretenen Verhältnissen zu leiden haben werden. Dagegen konnte mit Genugtuung eine vermehrte Installationsstätigkeit in Beleuchtungsanlagen wahrgenommen werden, und der Lichtanschluss hat eine unerwartete Vermehrung erfahren.

Entsprechend dem Programme des Unternehmens, die alten Jouvalturbinen allmählich durch Francisturbinen zu ersetzen, wurde eine vierte neue Turbine bei der Maschinenfabrik von Theodor Bell & Cie. in Kriens bestellt; eine früher bestellte Turbine war in der Landesausstellung in Bern in der grossen Maschinenhalle ausgestellt und wird im Jahre 1915 eingebaut werden. Die Verteilungsnetze haben zum Teil beträchtliche Erweiterungen erfahren, speziell gegen Ende des Jahres, als infolge des Petroleummangels sich eine steigende Nachfrage nach elek-

trischer Beleuchtung bemerkbar machte. Die Statistik der Leitungen wies auf Ende 1914 insgesamt eine Stranglänge von 292,093 Kilometer auf, das Kupfergewicht aller Leitungen betrug 270,715 Kg. (im Vorjahre 251,650 Kg.) Die Gesamtkosten des Werkes auf 31. Dezember 1914, berechnet nach dem Übernahmepreise von der Firma Siemens & Halske durch die Aktiengesellschaft (1. Januar 1896) plus die seitherigen Erweiterungen betragen Fr. 5,264,973; an Abschreibungen stehen dem gegenüber, falls die Schlussanträge des Verwaltungsrates über die Verwendung des Betriebesüberschusses pro 1914 akzeptiert werden, Fr. 2,446,973, sodass der Buchwert des gesamten Werkes auf 1. Januar 1915 somit Fr. 2,818,000 beträgt.

Auf Ende 1913 belief sich die verkaufte Energie auf 3590,2 PS. Sie hat im Berichtsjahre um 228,63 PS. oder 6,4% zugenommen und betrug Ende 1914 3818,91 PS. In den eigenen Verteilungsanlagen des Werkes waren Ende 1914 insgesamt 567 Motoren mit zusammen 2305,895 PS. nomineller Leistung installiert, davon 126 in landwirtschaftlichen Betrieben, 82 in Webereien und Stickerereien, 55 in Schreinerereien, Sägereien und Zimmereien, 41 in Käsereien, 34 in Bäckereien, usw. Die im August eingetretenen Verhältnisse in der Beschaffung von Kohle und Petroleum veranlassten die Gesellschaft zur Herausgabe eines neuen Tarifes für Stromabgabe zu Koch- und Heizzwecken. Dieser Tarif sieht einen billigen, dem Kraftstrompreis entsprechenden Preisansatz pro KWh vor für die Tag- und Nachtzeiten, während in den Wintermonaten zu den Zeiten der Hauptbeleuchtung eine entsprechende Erhöhung des Strompreises eintritt, da zu diesen Zeiten wegen Wassermangels sehr oft mit der Dampfreserveanlage nachgeholfen werden muss. Auf Grund dieses neuen Tarifes sind bereits einige komplette Kocheinrichtungen und Raumheizungen angeschlossen worden, und weitere Anschlüsse stehen in Aussicht. Immerhin ist zu konstatieren, dass die elektrischen Kochapparate zurzeit noch zu teuer und zu wenig solid sind; darin liegt eine Hauptschwierigkeit in der Entwicklung dieses Stromabsatzgebietes.

Die Jahresbilanz per 31. Dezember 1914 weist folgende Posten auf: Aktiva: Immobilienkonto Fr. 1,553,000, Maschinenkonto Fr. 614,596, Leitungenkonto Fr. 817,078, Mobilien- und Werkzeugkonto Fr. 1.—, Materialvorrätekonto Fr. 66,453, Wertschriftenkonto Fr. 12,001, Debitorenkonto Fr. 199,237, Kassakonto Fr. 2805, Total 3,265,172. Passiva: Aktien Fr. 1,500,000, Obligationen Fr. 1,038,000, Obligationenzinsen Fr. 21,305, Reservefonds Fr. 200,000, Alters- und Invalidenkasse Fr. 29,848, Kreditoren Fr. 180,388, Gewinn und Verlust Fr. 295,629. Der Verwaltungsrat beantragt, diesen Jahresüberschuss wie folgt zu verwenden: Abschreibungen Fr. 173,327 oder 5,7% auf dem Buchwert der Anlagenkonti, Zuweisung an den Reservefonds 20,000, 5% Dividende von Fr. 1,500,000 oder Fr. 75,000, Zuweisung an die Alters- und Invalidenkasse Fr. 5000, Saldovortrag Fr. 22,302. Total Fr. 295,629.—

Kraftübertragungswerke Rheinfelden. * Der 20. Geschäftsbericht dieses Unternehmens für das Jahr 1914 führt aus, dass die ersten sieben Monate des Rechnungsjahres ein erfreuliches Bild der Weiterentwicklung in der Ausnützung seiner Wasserkraftanlagen in Badisch Rheinfelden und Wyhlen boten, und dass die Kraftwerke infolge des gesteigerten Absatzes als nahezu ausverkauft bezeichnet werden konnten. In diese normalen und günstigen Betriebsverhältnisse machten die Kriegsergebnisse eine jähen Eingriff. Am 31. Juli wurden die schweizerischen Arbeiter und Angestellten zufolge des allgemeinen Mobilisationsbefehles zu den Waffen gerufen; die darauf folgende Erklärung des Kriegszustandes in Deutschland bedingte den Abgang zahlreichen Betriebspersonals zu den deutschen Fahnen; dazu kam die sofort mit aller Strenge durchgeführte Absperrung der Landesgrenze, welche wiederum einer ganzen Anzahl von Arbeitern den Zutritt zu den Betriebsstätten verunmöglichte. Man stand unmittelbar vor der teilweisen Einstellung der zentrale Betriebe, als es gelang, die massgebenden Behörden von der Unentbehrlichkeit und Unabkömmlichkeit eines gewissen Prozentsatzes der Betriebsangestellten zu überzeugen und die

letzteren wieder für den Betrieb freizubekommen. Ähnliche Verhältnisse machten sich auch bei den Stromabnehmern geltend; der eintretende Arbeitermangel zu Anfang August bewirkte für die meisten Fabriken eine wesentliche Einschränkung, für viele sogar eine gänzliche Einstellung des Betriebes. Die Grosstromabnehmerin des Werkes, die A.-G. Oberrheinische Kraftwerke in Mülhausen, hatte ihren Strombezug bis zum 8. August fast voll aufrecht erhalten können. An diesem Tage wurden die Stromzuführungsleitungen und andere, der Stromabnehmerin gehörende Anlagen im Elsass durch die Kriegsergebnisse schwer beschädigt, sodass die Stromlieferung gänzlich eingestellt werden musste. Auch die vom Wyhlener Werk aus mit elektrischer Energie versehene Wiesentalbahn stellte ihren elektrischen Betrieb ein. Die gesamte Stromlieferung, welche Ende Januar 1914 als Höchstleistung rund 23,000 KW. betragen hatte, ging Mitte August auf zirka 4000 KW. zurück, welche sich ungefähr gleichmässig auf die beiden Zentralen Rheinfeldern und Wyhlen verteilten.

Den gemeinsamen Bemühungen mit den Oberrheinischen Kraftwerken gelang es, die Schäden an den Elsässer Leitungen bis zum 6. September wieder zu beheben und die Stromlieferung nach Mülhausen im früheren Umfange wieder aufzunehmen. Nach und nach kamen auch die Anlagen der meisten übrigen Kraftabnehmer wieder in Betrieb, sodass die gesamte Stromabgabe für die drei letzten Monate des Berichtsjahres wieder auf rund 17,000 KW. gebracht werden konnte; bei einer elektrochemischen Fabrik, bei der Wiesentalbahn und bei der Elektrizitätsgesellschaft Zell hielt die erhebliche Verminderung des Strombezuges bis zum Schlusse des Jahres an. Die Stromlieferung an die dem Baugewerbe dienenden Industrien blieb gänzlich eingestellt. Bis zum Kriegsausbruche waren auf badischem und schweizerischem Gebiete die Bemühungen erfolgreich fortgesetzt worden, weitere Gemeinden an die Leitungsnetze des Werkes anzuschliessen. Gegen Ende des Jahres gab der herrschende Petroleummangel Anlass zu zahlreichen neuen Lichtanschlüssen; die Verwendung elektrischen Stromes für Koch- und Heizzwecke wurde durch Herabsetzung der Strompreise gefördert.

Der Überschuss des allgemeinen Betriebskontos erreicht, wie der Jahresbericht ausführt, trotz der verminderten Stromeinnahmen in den Monaten August und September beinahe die Ziffer des letztjährigen Abschlusses, weil die Betriebsausgaben erheblich verringert werden konnten. Die Bilanz, abgeschlossen auf 31. Dezember 1914, weist folgende Zahlen auf: **Aktiven:** Wasserwerk Rheinfeldern Mk. 4,746,377, Wasserwerk Wyhlen Mk. 9,475,496, Dampfreserve Rheinfeldern Mk. 512,984, Dampfreserve Wyhlen Mk. 1,263,933, Gebäude Mk. 848,821, Badisches Industrierterrain Mk. 1,008,609, Schweizerisches Industrierterrain Mk. 300,229, Leitungsnetz Mk. 5,183,372, Transformatoren Mk. 471,595, Inventarium Mk. 177,483, Elektrizitätsmesser Mk. 127,734, Betriebsmaterialien Mk. 104,019, Waren Mk. 285,804, Versicherung (vorausbezahlte Prämien) Mk. 13,911, Kassa Mk. 9747, Debitoren Mk. 2,704,271. **Total** Mk. 27,234,392. **Passiven:** Aktienkapital Mk. 12,000,000, Gesetzlicher Reservefonds Mk. 1,146,587, Obligationenkapital Mk. 10,409,310, Dividenden (noch nicht eingelöst) Mk. 4075, Erneuerungsfonds Mk. 1,168,626, Wasserkraftanlage-Amortisation Mk. 257,593, Fonds für Wohlfahrts-einrichtungen Mk. 105,000, Talonsteuer-Rückstellung Mk. 70,146, Obligationenzinsen Mk. 235,886, Kreditoren Mk. 750,101, Gewinn und Verlust Mk. 1,087,066; **Total** Mk. 27,234,392.

Für den Reingewinn von Mk. 1,087,066 schlägt der Verwaltungsrat folgende Verteilung vor: Reservefonds Mk. 53,412, 8% Dividende Mk. 960,000, Tantième an den Aufsichtsrat Mk. 41,739, Vortrag auf neue Rechnung Mk. 31,914.

Elektrizitätsgesellschaft Alioth, Basel. * Die Bilanz der Gesellschaft für das 20. Geschäftsjahr zeigt, wie der Jahresbericht für 1914 darlegt, gegenüber der vorjährigen nur geringe Veränderungen, indem sich der Effekten- und Beteiligungskonto von Fr. 7,509,945 auf Fr. 8,152,193 erhöht hat. Da die Effekten und Beteiligungen mit Beträgen zu Buch stehen, die eine nennenswerte stille Reserve enthalten, waren darauf Abschreibungen nicht vorzunehmen. Immerhin macht

der Bericht darauf aufmerksam, dass die eine oder andere der Beteiligungen im Verlaufe der weiteren kriegerischen Ereignisse eine Beeinträchtigung ihres Wertes erfährt, die spätere Abschreibungen nötig machen könnte.

Die Gesellschaft ist mit grösseren Aktienbeträgen an folgenden Unternehmungen beteiligt: Société d'Applications Industrielles in Paris, Sud Electricque in Paris, Compagnie Electro-Mécanique in Le Bourget bei Paris, „Motor“, A.-G. für angewandte Elektrizität in Baden, Berner Oberlandbahnen, Brown, Boveri & Cie., A.-G. Mannheim, Isaria-Zählerwerke in München. Infolge des Ausfalles oder der Verminderung der Dividende einzelner Gesellschaften ergibt die Gewinn- und Verlustrechnung, inklusive Vortrag vom letzten Jahre, nur einen Reingewinn von Fr. 276,106.

Die Bilanz auf 31. Dezember 1914 ergibt folgende Zahlen: **Aktiven:** Kassa Fr. 928, Effekten und Beteiligungen Fr. 8,152,193, Konzessionen Fr. 1, Bankguthaben Fr. 194,474, Debitoren Fr. 1,421,280; **Total** Fr. 9,768,879. **Passiven:** Aktien Fr. 6 Millionen, Obligationen Fr. 3 Millionen, Kreditoren Fr. 317,079, Reservefonds Fr. 152,144, Obligationenzinsen und nicht eingelöste Coupons Fr. 22,499, Dividenden-Coupons Fr. 1050, Reingewinn Fr. 276,106; **Total** wie oben Fr. 9,768,879. Der Verwaltungsrat schlägt nachstehende Verteilung des Reingewinns vor: Statutarische Zuwendung in den Reservefonds Fr. 27,235, Entschädigung für den Verwaltungsrat Fr. 5000, 4% Dividende auf das Aktienkapital Fr. 240,000, Vortrag auf neue Rechnung Fr. 3870.

	Verschiedene Mitteilungen	
--	----------------------------------	--

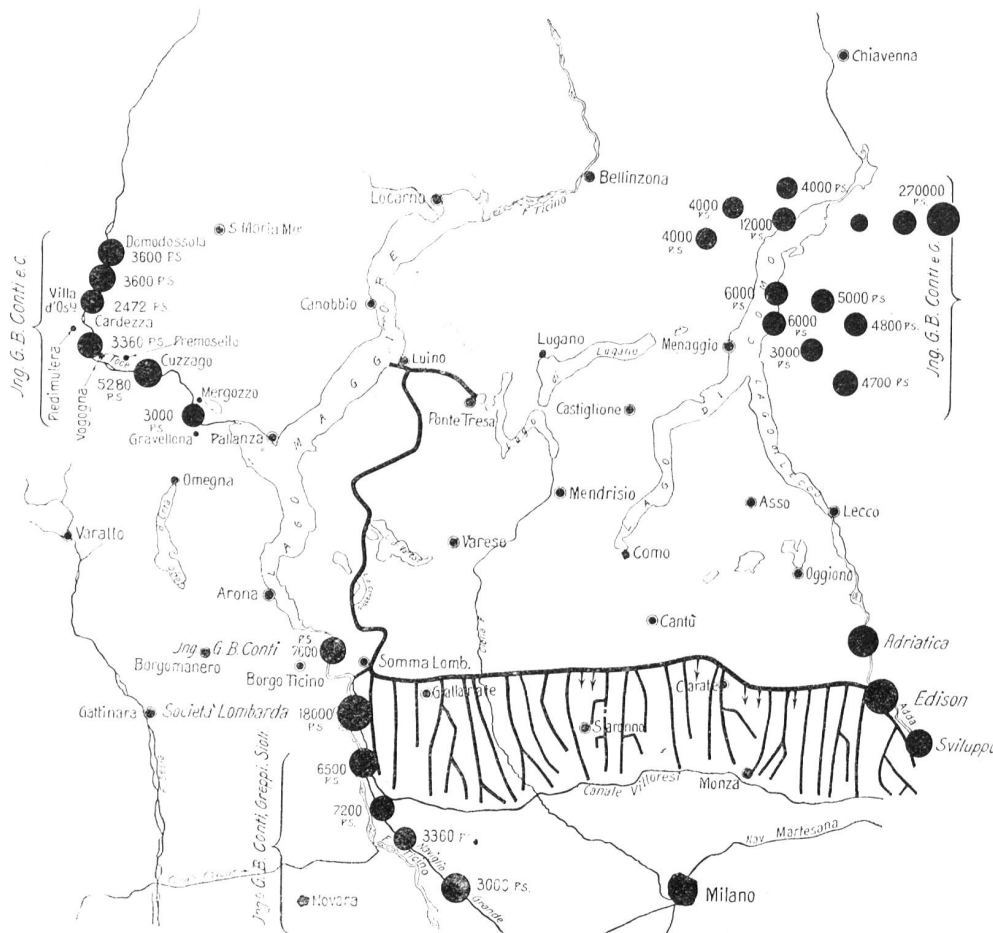
Wasserwirtschaftliche Kulturarbeiten mit Hilfe von Kriegsgefangenen. In Deutschland werden gegenwärtig grosse wasserwirtschaftliche Kulturarbeiten unter Verwendung namentlich der russischen Kriegsgefangenen durchgeführt. Die grösste diese Arbeiten, bei der 3000 gefangene Russen mitwirken, ist die Regulierung der Leba von Lauenburg in Pommern bis zum Lebasee und die Trockenlegung des durch ihn durchflossenen grossen Leba-Moores. Es handelt sich darum, 6832 ha unfruchtbares Weideland in ertragreiche Wiesen zu verwandeln. Die Kosten der eigentlichen Leba-Regulierung betragen 970.000 Mark, die der sogenannten Folgeeinrichtungen werden auf rund 3 1/2 Millionen Mark geschätzt.

Auch in Schleswig-Holstein sind Vorkehrungen getroffen, um in nächster Zeit weitere umfangreiche Urbarmachungen in Angriff zu nehmen, und zwar werden sich diese erstrecken auf das Königsmoor bei Husum, das grosse Moor bei Möllum, Kreis Alpenrade und das Wilde Moor bei Rendsburg. Der Kreis Flensburg hat bereits zum Zwecke der Kultivierung der in seinem Gebiete belegenen 16 Ödlandsflächen eine Anleihe von 1 1/2 Millionen Mark beschlossen. In Angriff genommen sind bereits das Ildsteter Moor, das Moor bei Treia, die Moore bei Lügumkloster und Elmshorn, das Ödland bei Dätjen usw. Auch bei diesen Arbeiten werden zum Teil Kriegsgefangene beschäftigt. Die Erfahrungen mit diesen Arbeitskräften, die naturgemäss auch bei guter Beköstigung billig sind, werden durchweg als gut bezeichnet.

	Wasserwirtschaftliche Literatur	
--	--	--

Navigazione e forze idrauliche del Basso Toce (Domodossola-Lago Maggiore) Progetto degli ingegneri G. Ciceri e G. B. Conti. Relazione allegata al progetto di massima. Milano Tipografia Milanese di V. Strazza & Comp.

Die Schrift behandelt das Projekt der Ausnutzung des Toce in Verbindung mit der Schiffbarmachung. Der Kanal soll in 4 Abschnitten erstellt werden, Domodossola-Villadossola, Villadossola-Piedimulera, Piedimulera-Cuzzago, Cuzzago-Gravellona. Die ausnutzbaren Wasserkräfte betragen insgesamt 19,800 PS. netto. Die Gesamtkosten sind zu 7,711,790 L. veranschlagt, pro PS. also 390 L. Der Kanal soll zur Beförderung von 300 T. Schiffen eingerichtet werden, während bekanntlich für die Strecke Mailand-Venedig 600 T. Schiffe vorgesehen sind. Die beigegebene Abbildung orientiert über die projektierte Ausnutzung der Wasserkräfte des Toce von Domodossola bis zum Langensee und über die verschiedenen Bewässerungs- und Kraftnutzungsprojekte im Gebiete der ober-



Das Schiffsfahrtsprojekt Langensee-Domodossola und Ponte Tresa-Luino-Somma Lombardo und die Wasserkraft und Bewässerungsprojekte im Gebiete der oberitalienischen Seen.

italienischen Seen. Auf der Abbildung sind die ausnutzbaren Wasserkräfte und die Projektanten vermerkt.

Canale navigabile e di irrigazione derivando dal Lago di Lugano. Memoria preliminare d'ell' Ing. G. B. Conti e C.: Milano settembre 1909. Vermöge seiner Höhenlage, 271 m ü. M. bietet der Ceresio besonders günstige Verwendungsmöglichkeiten und zwar sowohl für Schiffsfahrtszwecke als für Kraftausnützung und ferner für die Bewässerung desjenigen Teiles der lombardischen Ebene, welcher oberhalb des Kanals Villoresi liegt.

Den beiden erstgenannten Zwecken dient zunächst die Kanalstrecke Ponte Tresa-Luino. Die Wasserentnahme erfolgt mittelst eines beweglichen Stauwehrs (System Poiré) mit seitlichem Durchlass für 300 T. Schiffe. Die Niveaudifferenz von zirka 75 m zwischen Ceresio und Lago Maggiore wird dann mit zehn Doppelschleusen überwunden.

Eine Abzweigung in ca. 10 km Entfernung vom Luganersee dient zum Anschluss an diejenigen von Varese und von Comabbio und zur Erreichung des Tessin bei Somma Lombardo, zirka 56,3 km vom Anfangspunkt weg, mittelst weiteren zehn gleichartigen Schleusen zur Überwindung der etwa 80 Meter betragenden Niveaudifferenz.

Von hier an hört, wenigstens einstweilen, die Schifffahrt auf und es beginnt die Bewässerung, welche zwar nur für den Sommer in Betracht kommen kann, weil die verfügbare Wassermenge in den Monaten Juni-Juli zirka 46 m³/sek. beträgt, aber hernach rasch abnimmt. Im Februar-März sind nur noch 8 m³/sek. verfügbar. Die zu bewässernde Fläche beträgt 60,000 ha und erstreckt sich bis Paderno, wo die Adda den Abschluss bildet. Die Länge des Bewässerungskanals beträgt 132,35 km. Die Kosten dieses gewaltigen Werkes sind veranschlagt zu zirka 26 Millionen Lire für die Schifffahrt und Kraftherzeugung (wobei aber die Anzahl der gewonnenen P. S. nicht angegeben) und auf über 23 Millionen für die Bewässerung: zusammen rund 49 Millionen, wobei aber hohe Staatsbeiträge in Aussicht genommen werden können.

Ing. G. Rusca.

	Patentwesen	
--	--------------------	--

Schweizerische Patente.

Dammbalkenführung. Hauptpatent Nr. 66257. Masch.-Fabr. Augsburg-Nürnberg A.-G., Nürnberg.
Angemeldet 1. Oktober 1913. — Veröffentlicht 17. August 1914.

Fig. 1

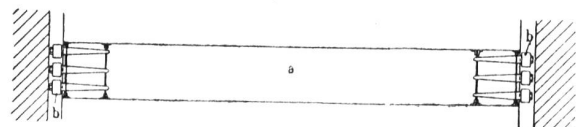
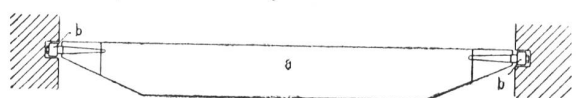


Fig. 2



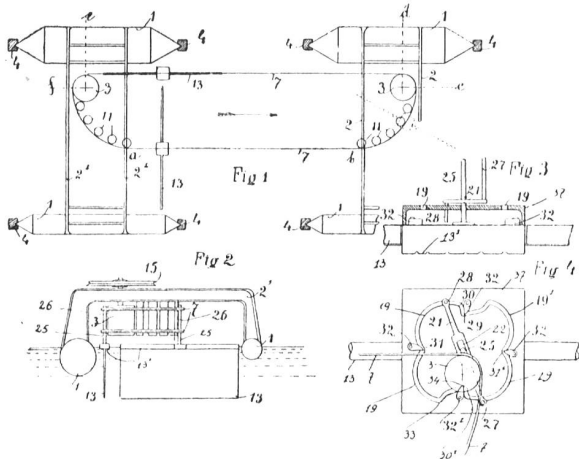
An den Stirnseiten des Balkens *a* sind Rollen *b* gelagert, welche fast die ganze Breite einer Führungsnut einnehmen, damit beim Bewegen des Balkens ausschliesslich rollende Reibung zu überwinden ist.

Wasserkraftmaschine mit an einer Kette aufgereihten, im Wasser umlaufenden, zwischen Arbeits- und Leerlauf sich selbsttätig einstellenden drehbaren Schaufeln. Hauptpatent Nr. 66182. A. Marinescu, Bukarest.

Angemeldet 15. Juli 1913 — Veröffentlicht 17. August 1914.

Auf der zum Flusslauf parallelen Strecke *a-b* ist eine Schaufel 13 quer zur Stromrichtung eingestellt und der Zapfen 28 befindet sich in Punkt 29 der Kurvenbahn in Fig. 4. Kommt die Schaufelachse 25 auf das Stück *b-c* der Kettenbahn

(Fig. 1), so wird der Steuerhebel 21 in seiner Längsrichtung verschoben, der Zapfen 28 also aus seiner Stellung 29 gegen den Kurvenpunkt 30 zu bewegt (Fig. 4). Die Schaufel selbst geht hierbei mit der Kette weiter über den Kreisbogen $b-c$ (Fig. 1). Von $b-c$ ändert die Schaufel ihre Drehstellung an der Kette nicht, wendet sich also im Wasser mit der Kette um 90° und stellt sich an den Punkt c in die Stromrichtung ein. Dem entspricht die Stellung des Zapfens 28 dicht vor Punkt 30 der Kurvennut 19. Von dem Augenblick an, in welchem der Zapfen 28 den Punkt 30 erreicht hat und in der Kurve 19 gegen den Punkt 31 vorwärts gleitet, verbleibt die Schaufel in der Richtung des Flusslaufes. Bevor der Zapfen 28 in die Stellung 31 der Kurvennut eintritt, springt er über



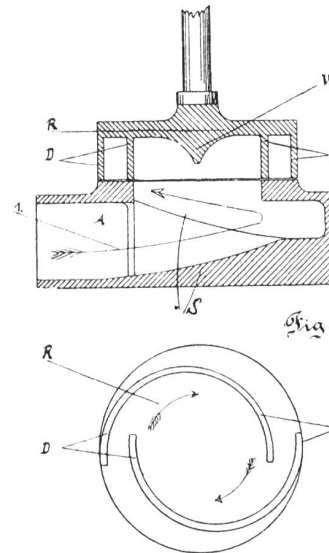
eine an dem Schwimmer 13¹ der Schaufel befestigte federnde Klinke 32 (Fig. 3).

Die Schaufel 13 und ihre Steuerteile bleiben in unveränderter Lage von dem Moment an, in welchem der Zapfen 27 den Punkt d verlässt, bis zu dem Moment, in welchem die Drehachse 25 in den Punkt e anlangt. Von diesem Moment an tritt wieder eine Verkürzung zwischen den Achsen 27, 25 ein. Die Schaufel bleibt hierbei zunächst in der Richtung des Stromlaufes, da der Zapfen 28 in der Kurvennut vom Punkt 31 weiter bis zum Punkt 33 lose gleitet, ohne die Schaufel zu verdrehen. Gelangt der Zapfen 28 in den Punkt 33 der Kurvennut, so ist die Schaufelachse 25 bereits im Punkt f der Kettenbahn angelangt; nunmehr wird die Schaufel mit der Kette gegenüber dem Flussbett allmählich um 90° gedreht, wobei der Zapfen 28, die Schaufel immer stützend, zum Punkt 34

der Kurvennut gelangt, dann über die Klinke 32 springt und hierdurch die für die Strecke $a-b$ der Kettenbahn erforderliche Stellung einnimmt.

Reaktionsturbine. Hauptpatent 66372. E. & J. Pfiffner, Mels (Schweiz)

Angemeldet 30. Januar 1913 — Veröffentlicht 1. September 1914.



Das Leitgehäuse A weist eine Schraubenfläche S auf, welche das Wasser in axiale Richtung überführt.

Das Laufrad R besitzt zwei auf einer Scheibe fliegend angeordnete Schaufeln in Form von spiralförmig zur Axe verlaufenden Bändern, die mit ihrer freien Seite gegen eine ebene Fläche des Leitgehäuses einen Spalt bilden und etwas mehr als den halben Radumfang einnehmen.

Diese Turbine eignet sich insbesondere für unreine Gewässer, die Holzstücke, Laub, Sand, Schlamm, Steine etc. führen, da nämlich die lichte Weite zwischen den sich

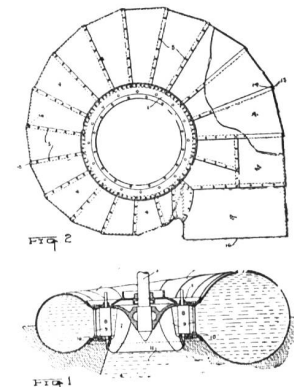
übergreifenden Schaufelenden schon bei kleinen Turbinen verhältnismässig gross ist, z. B. zirka 10 cm.

Spiralgehäuse. Hauptpatent Nr. 66373. W. M. White, Milwaukee.

Angemeldet 25. Oktober 1913
Veröffentlicht 1. September 1914

Das Gehäuse besteht im wesentlichen aus einer Reihe von Rohrstössen 4, die durch gerade Linien als Erzeugende gebildet werden. Der Einlass 16 für das Spiralgehäuse wird durch einen zylindrischen Vorstoss 2 gebildet.

Die Räder 15 der Stösse 4 überlappen die Räder 14 benachbarten Stösse.



Die Bureaux der **Redaktion** und **Administration** unserer Zeitschrift befinden sich ab 1. Mai 1915

Peterstrasse 10, Zürich 1, nächst Paradeplatz

TELEPHON: Redaktion Nr. 9718, Administration Nr. 3201 (für Abonnements und Inserate)

Wir bitten unsere verehrlichen Mitarbeiter, Leser und Inserenten, von dieser Adressänderung Vormerk zu nehmen.

**Redaktion und Administration
der Schweizerischen Wasserwirtschaft**

GLANDIS & GYR A-G.
ZUG

ELEKTRIZITÄTSZÄHLER • TARIFAPPARATE • FERRARIS-WATTMETER
ZEIT- u. SPERRSCHALTER • TREPPENSCHALTER • SCHALTAPPARATE • EICHANLAGEN



L.H.G.

Kuhn & Mettler
Aarau,
Eisenkonstruktionen

Versell & Co.
Eisenkonstruktions-
und Brückenbauwerkstätte
Chur (Schweiz)
liefern:
Eiserne Brücken
Eiserne Hallen leicht zerlegbar und
transportabel, für Aeroplane, Ausstellungen etc.
Eiserne Leitungsmaste für
Kraftleitungen und für elektrische Bahnen
Hochbaukonstruktionen
Laufkrane

Aktien-Gesellschaft „UNION“ in Biel (Fabrik in Mett)
Erste schweizer. Fabrik für elektrisch geschweisste Ketten. + Patent Nr. 27199
Ketten aller Art



für industrielle u. landwirtschaftliche Zwecke. Größte
Leistungsfähigkeit. Ketten von höchster Tragkraft.
NB. Handelsketten nur durch Eisenhandlungen zu beziehen.

LOCHER & C^{IE}
Ingenieurbureau und Bauunternehmung
Telegramme **ZÜRICH 1** Telephon 2084
Locherco und 6229
Gegründet 1830 Talstr. 10 Gegründet 1830
Projektierung und Ausführung:
Flußschiffahrt- und Regulierwerke — Wasserkraft-
anlagen — Druckluftgründungen — Taucherarbeiten
— Tiefbohrungen — Eisenbahnbau — Eisenbetonbau —
Fabrikanlagen — Rammarbeiten — Asphaltarbeiten
Schweiz. Landesausstellung Bern 1914
Grosser Ausstellungspreis

HASLER A.-G., Bern
Antimagnetischer Universal-
Präzisionsumlaufzähler
und Schnittmesser „Hasler“
Unentbehrlicher Messapparat für Wasser- und Elektrizitäts-
werke, Ingenieure etc.
Taschenformat.
Verlangen Sie Prospekt.
GRAND PRIX
Schweiz. Landesausstellung
Bern 1914



ADVOKAT WENGER, ZÜRICH I :: Usterstrasse 12
besorgt speziell auch
Technisches Recht

Eiserne Röhren
in jeder Grösse für Hoch-
druck-Wasserleitungen,
Turbinenanlagen, Luft-
druckleitungen u. Ven-
tilationsröhren, Form-
stücke, Bogen, Reduk-
tionen, T-Stücke etc.,
Bohrrohre für Tief-
bohrungen, Blechreser-
voir, Blechkamine etc.
fabriziert und liefert
Röhrenfabrik
L. WILD, MURI (Aargau).
Lager in gusseisernen und Mannes-
mann-Muffenrohr und Flanschenrohr,
Turbinen, Schieber, Zentrifugalpumpen
mit 250 mm Rohranschluss.

**Rohrleitungen
u. Blecharbeiten
aller Art**
Spezialität:
Genietete und
geschweisste
Blechrohre
Blechschnitten
**Hch. Bertrams
Basel**

**Spezialgeschäft für
Wasserstandsfernmelder, Thalwil**
Weitverbreitetes System in der Schweiz. Viele Nachbestellungen
Lieferant erster Firmen und Städteverwaltungen
System Rittmeyer



System Rittmeyer

PATENT-ANWÄLTE
E. BLUM & C^{IE} DIPL. INGENIEURE
GEGRÜNDET 1878 • ZÜRICH • BAHNHOFSTR. 7A

PATENTE
Hans Stichelberger
Ingenieur
BASEL, Leonhardstr. 34