

Zeitschrift: Schweizerische Wasserwirtschaft : Zeitschrift für Wasserrecht, Wasserbautechnik, Wasserkraftnutzung, Schifffahrt

Herausgeber: Schweizerischer Wasserwirtschaftsverband

Band: 7 (1914-1915)

Heft: 20-21

Artikel: Die Muotakorrektioin : eine Entgegnung [Fortsetzung]

Autor: Schaub, Otto

DOI: <https://doi.org/10.5169/seals-920075>

Nutzungsbedingungen

Die ETH-Bibliothek ist die Anbieterin der digitalisierten Zeitschriften. Sie besitzt keine Urheberrechte an den Zeitschriften und ist nicht verantwortlich für deren Inhalte. Die Rechte liegen in der Regel bei den Herausgebern beziehungsweise den externen Rechteinhabern. [Siehe Rechtliche Hinweise.](#)

Conditions d'utilisation

L'ETH Library est le fournisseur des revues numérisées. Elle ne détient aucun droit d'auteur sur les revues et n'est pas responsable de leur contenu. En règle générale, les droits sont détenus par les éditeurs ou les détenteurs de droits externes. [Voir Informations légales.](#)

Terms of use

The ETH Library is the provider of the digitised journals. It does not own any copyrights to the journals and is not responsible for their content. The rights usually lie with the publishers or the external rights holders. [See Legal notice.](#)

Download PDF: 04.04.2025

ETH-Bibliothek Zürich, E-Periodica, <https://www.e-periodica.ch>

rend 180 aufeinanderfolgenden oder nicht aufeinanderfolgenden Tagen eines Jahres vorhanden sei, im Deutschen als „Gewöhnliche Wassermenge“, im Französischen als „Débit semi-annuel“, im Italienischen als „Portata semi-annuale“ bezeichnen wolle, indem er bemerkt, daß diese Ausdrücke nur insofern bindenden Charakter haben, als man willens sei, sie anzuwenden.

Die Versammlung stimmt einhellig zu.

Nachdem Herr Geheimrat Dr. Keller im Namen der Versammlung dem Direktor der Abteilung für Landeshydrographie und dessen Mitarbeitern in warmen Worten den Dank für die Veranstaltung der heutigen Tagung ausgesprochen hat, schließt der Vorsitzende um 12 Uhr mittags die Verhandlungen, indem er seinerseits sämtlichen Teilnehmern für ihr Erscheinen herzlich dankt.

* * *

Anschließend an die Verhandlungen begeben sich die Konferenzteilnehmer in die Landesausstellung, wo ihnen durch die Ausstellungsleitung im Restaurant „Hospes“ ein Lunch dargeboten wird.

Daselbst werden sie im Namen der Ausstellungsbehörden durch den Vizepräsidenten des Empfangskomitees, Herrn Oberst Etienne, willkommen geheißen.

Herr Cavaliere Giandotti aus Italien spricht der Ausstellungsleitung im Namen der Eingeladenen den herzlichsten Dank aus.

Der Nachmittag ist dem Besuch der Ausstellung gewidmet.

Die Ausstellung der Gruppe 34 (Wasserwirtschaft) erläutert ihr Präsident, Herr Dr. Collet; Herr Dr. Maurer aus Zürich hält über die dieser Gruppe angehörende meteorologische Ausstellung einen kurzen Vortrag; in Gruppe 35 (Wasser- und Straßenbau) gibt Herr Oberbauinspektor v. Morlot den Besuchern die gewünschten Aufschlüsse; Herr Prof. Neeser aus Lausanne hält in der Maschinenhalle einen Vortrag über die Turbine von Fully.

Da sich die politische Lage in Europa in besorgniserregender Weise verschlimmert, sehen sich die Konferenzteilnehmer veranlaßt, unverzüglich abzureisen.

Der zweite Teil des Konferenzprogramms kommt nicht zur Ausführung. Darin war vorgesehen: Besuch der Elektrizitätswerke Kallnach und Hagneck an der Aare, Ausflüge nach Jungfrauoch und Brienerothorn-Lammbach (Besuch der großen Verbauungs- und Aufforstungsarbeiten), Besuch der Zentrale in Adersand (Unterwasserkanal mit Meßschirm, Turbinenmessungen mittelst der chemischen Methode Boucher-Mellet und des Meßschirmes), Besuch des Kraftwerkes am Lac de Fully (mit dem höchstbekanntesten Gefälle von 1650 m), Besuch des Rocher de Naye bei Montreux.



Die Muotakorrektio.

Eine Entgegnung.

Von OTTO SCHAUB, Kantonsingenieur, Schwyz.

(Fortsetzung.)

I. Annahme eines gleichmässigen Geschiebes.

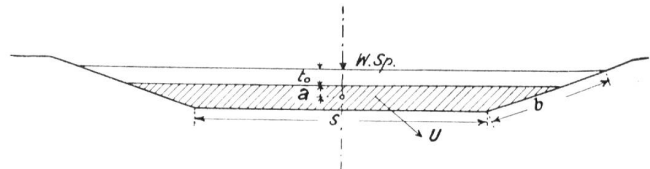
Die pro Sekunde transportierte Geschiebemasse irgend eines Querprofils ermittelt sich aus der Gleichung von Du Boys:

$$2) \quad \bar{G} = x (1000 J)^2 \int_a^b (t-t_0) \cdot t \cdot dx$$

oder in Anlehnung an die zu betrachtenden trapezförmigen Querprofile:

$$3) \quad \bar{G} = x (1000 J)^2 \cdot U \cdot (t_0 + 2 \cdot a)$$

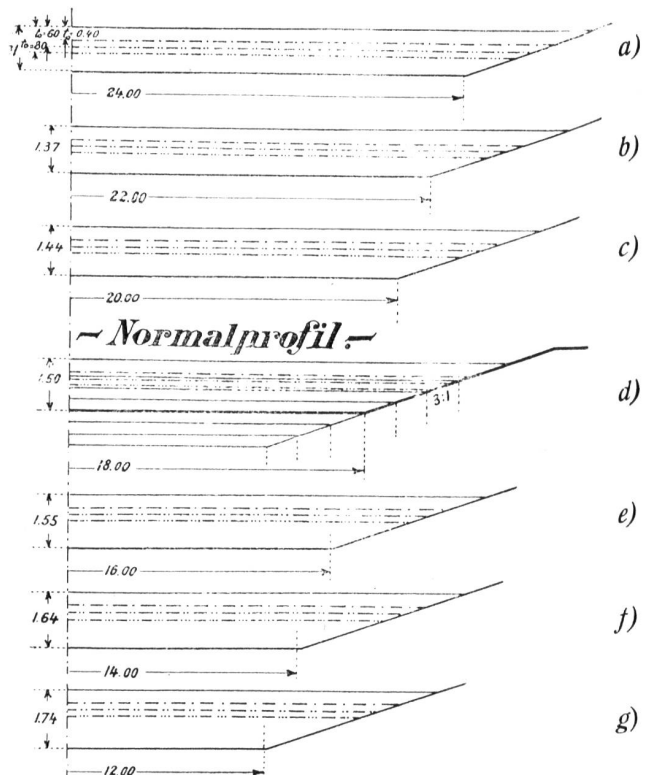
Hiebei bedeuten: \bar{G} = Geschiebemasse pro Sekunde, x = Abfuhrziffer, J = Spiegelgefälle, U = schraffierte Fläche in Abb. 1, t_0 = Wassertiefe, bei welcher



Die Muotakorrektio. (Eine Entgegnung.) Abb. 1.

die Geschiebebewegung beginnt, a = Schwerpunkt- abstand. Für alle in Vergleich gezogenen Profile bildet der Ausdruck $x (1000 J)^2$ eine festwertige Konstante und soll mit A bezeichnet sein.

Den Berechnungen ist ein flachbösiges Querprofil mit Böschungsverhältnissen 3 : 1 in einer in Abb. 2 dargestellten Dimension zugrunde gelegt,



Die Muotakorrektio. (Eine Entgegnung.) Abb. 2.

übereinstimmend mit Verhältnissen an der Muota. J betrage 10 ‰. Hierbei ist eine Wassermasse von 150 m³/sek. angenommen worden, ein öfters widerkehrendes HW., welches somit an der gesamten Geschiebebewegung einen grossen Anteil nimmt. t₀ ist gewählt zu 40, 60 und 80 cm, wobei ein Wert zwischen 40 und 60 cm bei dem vorhandenen grossen Gefälle von 1 ‰ der Wirklichkeit entsprechen wird.

In den Berechnungen ist die Annahme gemacht, ein Normalprofil Abb. 2, d, stehe bezüglich seiner Sohlenbreite s, der Wassermenge Q = 150 m³/sek. und der berechneten Geschiebemasse G = A · 27,5 für t₀ = 60 cm in einem Beharrungszustand, das heisst die abgeführte Geschiebemasse sei der durch die Geschiebequellen zugeführten gleich. Abb. 2, a, b, c stellen dann Sohlenverengungen dar, hervorgehoben durch Sohlensenkungen. Abb. 2, e, f, g seien Sohlenverbreiterungen beziehungsweise Sohlenhebungen. Die in jedem Profil sich einstellende Wassertiefe t ist berechnet aus der Formel von Ganguillet und Kutter:

$$4) \quad Q = v \cdot F \quad v = \frac{0,00155}{1 + (23 + 0,00155) n / \sqrt{R}} \cdot \sqrt{J \cdot R}$$

Der Rauigkeitskoeffizient n ist so gewählt, dass derselbe die Beschaffenheit des benetzten Umfanges zum Ausdruck bringt.

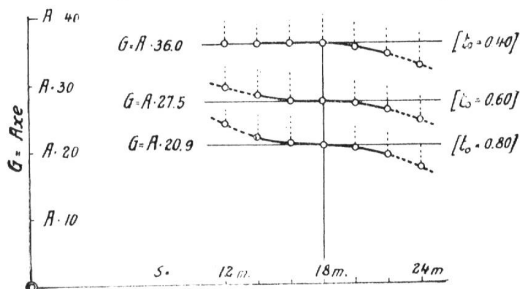
Sohle: n_s = 0,0030 Böschung: n_b = 0,0017

Für ein beliebiges Profil:

$$5) \quad n = \frac{s \cdot n_s + 2 \cdot b \cdot n_b}{s + 2 \cdot b}$$

Eine genaue Festsetzung des Rauigkeitskoeffizienten ist deshalb von Bedeutung, da mit zunehmender Verengung die Länge der gepflasterten Böschung gegenüber der rauhen Sohle zunimmt. Dies bewirkt eine Verringerung von n und daher eine grössere Wassergeschwindigkeit mit Reduktion der Wassertiefe t. Diese ist aber für die Abschwemm-masse von grossem Einfluss, während v für die Auswertung von G ohne Belang ist.

Aus Abb. 3 ist ersichtlich, dass bei Vertiefung oder Erhöhung der Flußsohle, beziehungsweise bei

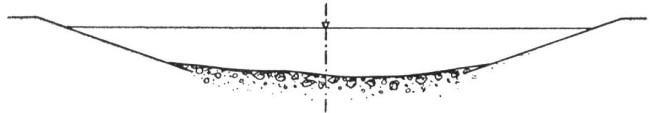


Die Muotakorrekturen. (Eine Entgegnung.) Abb. 3.

Verschmälerung oder Verbreiterung von s die Geschiebeabfuhrmasse gegenüber dem Normalzustand allerdings einen etwas grösseren oder kleineren Wert

annimmt, aber innerhalb starker Breitenschwankungen in einem praktisch durchaus belanglosen Masse. Für alle drei Werte von t₀ verbleiben die Kurven in der Nähe der Normalen. Es tritt also nicht, wie behauptet wird, eine immer stärker werdende Geschiebetransportfähigkeit auf, sondern es bleibt sich diese auch bei grossen Breitenschwankungen annähernd gleich.

Noch günstiger stellen sich die Verhältnisse für ein Profil mit flachliegenden Uferböschungen bei Annahme einer gewölbten Flußsohle gemäss Abb. 4.

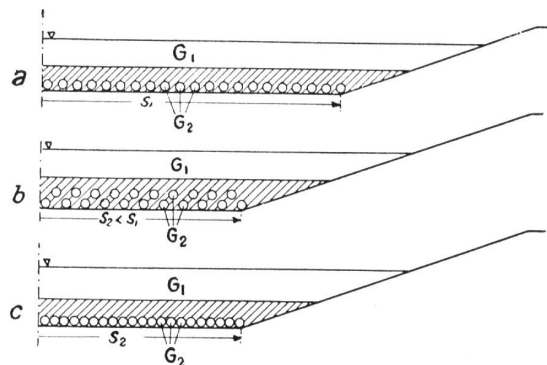


Die Muotakorrekturen. (Eine Entgegnung.) Abb. 4.

II. Annahme eines ungleichmässigen Geschiebes.

Während bei Flachlandflüssen meistens ziemlich gleichartiges Geschiebe vorhanden ist, bedingt durch die materialsortierende Wirkung des Wassers, führen die Gebirgsflüsse in der Regel ein Geschiebe von allen möglichen Grössen, was seine Ursache im ungleichmässigen Geschiebe der seitlich einmündenden Wildbäche hat. Erst in den untern Flußstrecken, welche von Wildbächen nicht mehr gespiesen werden, machen sich die Wirkungen der materialsortierenden Tätigkeit des Wassers bemerkbar und es treten in einzelnen Flussabschnitten gleichmässigeres Geschiebe auf.

Naturgemäss ist die Zusammensetzung des Geschiebes eine solche, dass das grössere Korn quantitativ gegenüber dem kleinern zurücktritt und mit zunehmender Korngrösse die Anzahl der sekundlich zugeführten Geschiebekörper abnimmt. Bei der Fortbewegung des Geschiebes im Flusslaufe wird das kleinere Geschiebematerial vom Wasser gehoben, während das schwerere direkt auf der Sohle dahingleitet. In einem Normalprofil Abb. 5, a bedeute die



Die Muotakorrekturen. (Eine Entgegnung.) Abb. 5.

schraffierte Fläche alles kleine Geschiebe G₁ von einem bestimmten Korn an abwärts, während das grobe Geschiebe G₂ von jener Korngrösse an aufwärts auf der Sohle locker aufliege, da es nicht mehr in einer solchen Menge zugeführt wird, dass es eine zusammenhängende Schicht bilden könnte. In diesem Normalprofil herrsche bei einer bestimmten Hoch-

wassermenge Q Gleichgewicht zwischen der abgeführten Geschiebemasse $G_1 + G_2$ und der seitlich zugeführten Masse.

Nun verenge sich das Normalprofil Abb. 5, a um einen gewissen Betrag, Abb. 5, b. Wäre das Geschiebe in seiner Zusammensetzung ein gleichmässiges, so wäre die abgeführte Geschiebemasse $G_1 + G_2$ im verengten Profil gemäss Abb. 3 des vorigen Abschnittes ungefähr gleich derjenigen im Normalprofil. Bestände also das Geschiebe der Schichte G_2 aus gleichem Material wie dasjenige der Schichte G_1 , so wären demnach in beiden Profilen Abb. 5, a und Abb. 5, b, die die Grösse des Geschiebetransportes bedingenden Einwirkungen auf die Geschiebeschichten G_2 von solcher Grösse, dass sich G_2 in beiden Profilen ungefähr gleich bleiben würde. Ebenso kann gefolgert werden, dass in dem Falle, wo das Geschiebe G_2 nicht mehr aus dem nämlichen Material besteht, wie die Geschiebeschichte G_1 , aber die Schleppkraftbedingungen für das Geschiebe G_2 in beiden Profilen, Abb. 5, a und Abb. 5, b, die nämlichen bleiben, auch die Einwirkungen solche sind, dass die abgeschwemmte Geschiebemasse G_2 in beiden Fällen ungefähr die gleiche ist.

Für die Gleichgewichtslage der Geschiebeschichte G_2 ist massgebend die Bedingung:

$$6) \quad n \cdot V = \frac{S_2}{1000 (d-1) \operatorname{tg} \alpha}$$

Hiebei bedeuten: n = Anzahl der Kiesel per 1 m^2 Grundfläche, V = Volumen der Kiesel, S_2 = erforderliche Schleppkraftstärke, d = spezifisches Gewicht der Kiesel, $\operatorname{tg} \alpha$ = natürlicher Böschungswinkel der Kiesel im Wasser. Die Geschiebebewegung beginnt, sobald die rechte Seite der Gleichung die linke überwiegt.

Man erkennt, dass die Schleppkraft S_2 , welche notwendig ist zur Einleitung der Geschiebebewegung, um so grösser sein muss, je grösser die Anzahl (n) der Kiesel pro 1 m^2 ist, das heisst, je dichter die Steine liegen. Umgekehrt sinkt der Wert von S_2 , wenn die Anzahl n sich vermindert.

Mit einer Änderung der für eine beliebige Kieseschicht erforderlichen Schleppkraftstärke S ändert sich aber in sehr hohem Masse auch die sekundlich abgeführte Geschiebemasse G dieser Schichte, wobei die Grösse G bei zunehmendem S stark sinkt und bei abnehmendem S stark ansteigt. Stellt man sich zum Beispiel vor, es wirke reines Wasser auf die Geschiebeschichte ein, so würde mit der Änderung von n auch eine proportionale Änderung von S , beziehungsweise t_0 bewirkt, was auf die Fläche U der Gleichung 3) und somit auf die Grösse G von grossem Einfluss ist (x ändert seinen Wert ebenfalls).

Ähnlich verhält sich die Sache, wenn, wie im vorliegenden Falle, nicht reines, sondern geschiebebeladenes Wasser über die zu betrachtende Schichte fliesst.

Es sei die Annahme gemacht, es wirken im verengten Profil Abb. 5, b zwischen den einzelnen Kieseln virtuelle Kräfte, durch welche der gegenseitige Abstand genau derselbe bleibe, wie in Abb. 5, a, sodass das Wasser und kleinere Geschiebe in gleicher Weise zwischen den einzelnen Steinen durchstreichen kann, dann ist die Bedingung gleicher Schleppkraftverhältnisse in beiden Profilen erfüllt und G_2 hat in beiden Fällen zirka die gleiche Grösse.

Anders verhält sich aber die Sache in Wirklichkeit, da in Abb. 5, b solche Kräfte, welche das Geschiebe G_2 in lockerem Zustande, ähnlich wie in Abb. 5, a, verhalten könnten, nicht auftreten. Die materialsortierende Wirkung des Wassers während der Geschiebebewegung ist vielmehr eine solche, dass das grobe Geschiebe in den tiefsten Lagen des Flussbettes zusammengehalten und das feinere Material gehoben wird. Bei Verengung der Sohle wird nun das grobe Geschiebe, da es seitlich in gleich grosser Masse zugeführt wird und irgendwelche innern Kräfte für die Beibehaltung eines gegenseitigen Abstandes nicht vorhanden sind, zusammengedrängt. Proportional mit der Verengung ändert sich also n in Gleichung 6) und mit ihm S_2 . Es ändert sich die Schleppkraftbedingung im Profil Abb. 5, c, womit eine Verminderung der Geschiebeabfuhrmasse in bezug auf das Geschiebe G_2 eintritt. Die gleichen Erwägungen haben auch Gültigkeit bei Sohlenerweiterungen und findet dort eine Erhöhung der Abfuhr des Geschiebes G_2 statt. Hiebei soll darauf aufmerksam gemacht werden, dass die Annahme, es könne die unterste grobe Kiesschicht bei verengtem Profil b in nämlichem lockern Zustande verharren und pro Sekunde dennoch die nämliche Masse G_2 zur Abschwemmung kommen wie in Profil a, indem ihre Geschwindigkeit eine relativ grössere werde, nicht richtig ist, weil in diesem Falle Einwirkungen auf die Flußsohle sich ergäben, welche eine Mitschleppung von neuem Geschiebe bedingen würden, womit die Gesamtabfuhrmasse grösser würde, was aber nicht zutreffend ist.

Es lässt sich also erkennen, dass bei flachböschigen Profilen in bezug auf das grobkörnige Geschiebe ein Ausgleich im Sinne der Erreichung des Normalprofils stattfindet; oder falls bei der Erstellung der Leitwerke die Sohlenbreite nicht richtig erkannt wurde, der Fluss sich selbsttätig auf diese einstellt.

Diese theoretischen Erwägungen stehen im vollsten Widerspruche zu der Behauptung auf Seite 85 (Heft 12/13). Gerade umgekehrt ist zu konstatieren, dass die flachböschigen Uferleitwerke bei zu geringer Sohlenbreite Anlass zu Aufkiesungen, zu breite Flussbetten zu Abtragungen Anlass geben. Das flachböschige Querprofil ermöglicht die Schaffung des Beharrungszustandes in sich selbst, wobei die Höhenlage der Sohle eine stabile wird. Dies ist aber bei einer Totalkorrektur von grösster Bedeutung, indem ein richtiges Erkennen des geeigneten Normalprofils

infolge der durch die Korrektur selbst sich ändernden Verhältnisse (Veränderung der Geschiebefuhr durch Verbauung der Wildbäche, Änderung von J durch Geradeziehungen, usw.) zum voraus unmöglich ist.

Während bei flachböschigem Querprofil der Fluss seine Normalbreite durch Änderung der Höhenlage der Sohle innerhalb dem Querprofil selbst aufsucht, ist er bei steilböschigem Querprofil genötigt, den Beharrungszustand durch Änderung des Gefälles J, also durch Änderung des Längenprofils zu suchen. Dies ist aber in mehrfacher Hinsicht nachteilig. Erstellte Leitwerke sind der Gefahr ausgesetzt, unterkolt zu werden (bei der Muota ist dies heute schon auf längere Strecken zu konstatieren) oder dann erfolgt Aufkiesung, falls die Flussbreite zu gross gewählt wurde. Solche Wirkungen werden um so empfindlicher auftreten, je länger die Zwischenstrecken zwischen natürlichen oder künstlichen Schwellen sind.

Weitere Vorteile des flachböschigen Querprofils sind seine regelmässige Geschiebeabfuhr. Aussergewöhnliche H. W. bewirken nicht eine ebensolche Vergrößerung der Wassertiefe t, indem sich die Wassermassen über die flachen Leitwerke ausbreiten, ebenso werden die Mittelwasser mehr zusammengehalten und zum Geschiebetransport herangezogen, was infolge Reinhaltung einer regelmässigen Flussrinne von Wichtigkeit ist, wobei zu beachten ist, dass selbstverständlich die Mittelwasser nicht eine solche Schleppkraft auszuüben vermögen, dass sie die mit grobem Geschiebe belegte Sohle anzugreifen vermögen. Damit werden auch die Geschiebemassen vereinzelter Wildbäche, deren eruptive Tätigkeit nicht zugleich mit einem H. W. des Hauptflusses zusammenfällt, was bei lokalen Gewittern häufig der Fall ist, eher fortgetragen werden können und nicht wie bei steilböschigem Profil zu lokalen Geschiebeanlagerungen führen. Das Längenprofil wird somit ein viel gleichmässigeres und zeigt nicht so starke und plötzliche Gefällsbrüche. Ganz allgemein gesprochen vermindert also ein flachböschiges Querprofil die Empfindlichkeit eines Flussgerinnes gegen äussere Einflüsse.

Sehr günstig stellt sich dann das flachböschige Leitwerk gegenüber dem steilböschigen in bezug auf die Erstellungskosten. Letztere erfordern solide Mauerung bei starker Dimensionierung; die Fundierungsarbeiten beanspruchen infolge grosser Tiefe der Fundamente, teurer Wasserhaltung, kostspieligem Aushub, Spriessung, usw. grosse Summen. Im Gegensatz hiezu stehen die flachliegenden Leitwerke, wo die Böschungspflasterung auf dem Damme aufrucht, eine tiefgreifende Fundierung deshalb nicht notwendig ist, indem Einstürze nicht zu erwarten sind. Vielmehr wird allgemein empfohlen, den Böschungsfuss gegenüber dem eigentlichen Böschungsschutz beweglich zu machen (Steinwurf, usw.), wobei bei eintretender Vertiefung die Böschungspflasterung nach abwärts verlängert wird. Vergleiche haben ergeben, dass die

Kosten flachböschiger Leitwerke kaum die Hälfte der steilböschigen erreichen. (Fortsetzung folgt.)

Schweizer. Wasserwirtschaftsverband

Konferenz von Vertretern nord- und ostschweizerischer Elektrizitätswerke betreffend Verwertung der Abfallkräfte am 9. Juli 1915 im Hotel St. Gotthard in Zürich.
Auszug aus dem Protokoll.

Anwesend sind: Kraftwerke Augst des Kantons Basel-Stadt: Direktor Oppikofer. Elektrizitätswerk der Stadt Chur: H. Klahn, Baufachdirektor; Ch. Bärtsch, Stadtrat. Elektrizitätswerk der Stadt Luzern: Betriebsleiter V. Troller. Kraftwerke Rheinfelden: Direktor Dr. E. Frey. Kraftwerke St. Gallen-Appenzell: Direktor H. Kuhn. Elektrizitätswerk Wangen a/Aare: Direktor Brack. Elektrizitätswerk Wynau a/A.: Direktor Marti. Elektrizitätswerke des Kantons Zürich: Direktor Erny. Elektrizitätswerk der Stadt Zürich: Adjunkt des Direktors: Wannier. Schweizer Wasserwirtschaftsverband: II. Vizepräsident: Regierungsrat Dr. O. Wettstein; Ingenieur S. Bitterli, Rheinfelden; Ingenieur A. Härry, Sekretär.

Entschuldigt sind: Nordostschweizerische Kraftwerke Baden. Kraftwerk Laufenburg A.-G. Elektrizitätswerk der Stadt Schaffhausen.

Vorsitzender: Regierungsrat Dr. O. Wettstein; Sekretär: Ing. A. Härry. Der Vorsitzende teilt einleitend mit, dass von den 12 angefragten Werken mit der Periodenzahl 50 sämtliche sich in zustimmender Weise zur Einladung des Vorstandes geäußert haben und erteilt hierauf das Wort Herrn Ingenieur A. Härry zu seinem Referat über die „Zweckmässige Verwertung der Abfallkräfte der Elektrizitätswerke vermittelt Zusammenschluss der Zentralen“. Der Referent befürwortet die Bildung einer Energieverwertungsorganisation zwecks Zentralisation der Verwertung der Abfallkräfte zu elektro-chemischen Zwecken. Die verfügbaren Energiemengen der einzelnen Werke sollten tunlichst vereinigt werden, damit man nur einzelne, dafür aber bedeutende Fabrikationsstätten errichten kann. Eine derartige Zentralisation, welche auch einen bessern Ausgleich gewährleistet, ist durch die Wirtschaftlichkeit des Unternehmens bedingt.

In der anschliessenden, äusserst lebhaften und interessanten Diskussion wurde den Vorschlägen des Referenten im allgemeinen zugestimmt. Als in erster Linie aussichtsreich wurde die gemeinsame Verwertung während langer Perioden brachliegender Kräfte (Saisonkräfte) durch einander nahegelegene Werke bezeichnet, während die Verwertung der Sonntags- und Mittagskraft sich kaum wirtschaftlich gestalten könne. Man sollte dahin tendieren, die Nachtkraft für das elektrische Kochen und Heizen zu reservieren, was allerdings die Lösung des Problems der Wärmeakkumulierung voraussetzt. Es müsse ferner gleichzeitig die Frage geprüft werden, ob nicht durch Schaffung von Verbindungsleitungen ein Ausgleich der Kraftlieferung in den einzelnen Betrieben gefunden werden kann. Dies ermöglicht eine gegenseitige Aushilfe, wenn das eigene Werk zeitweise versagt. Die gleichen Leitungen können dann auch zur Lieferung von Abfallkraft an ein zentrales Unternehmen verwendet werden. Auf diese Weise könnte auch an neuen Leitungen gespart werden. Es wurde betont, dass als Fabrikationszweig für ein gemeinsames Unternehmen einzig die Elektrochemie in Betracht kommen könne. Als Fabrikate wurden genannt die Gewinnung von Stickstoff aus der Luft, Ferrosilicium, Chromeisen. Bei der Wahl der Fabrikationszweige müssen auch die Absatz- und Zollverhältnisse in Rücksicht gezogen werden.

Nach Schluss der Diskussion wurde eine Kommission eingesetzt, bestehend aus den Herren: Direktor Kuhn, St. Gallen, Direktor Oppikofer, Basel, Direktor Ringwald, Luzern, Direktor Vaterlaus, Baden, Ingenieur Wannier, Zürich (bezw. Direktor Wagner). Als Sekretär: Ingenieur A. Härry.

Die Kommission hat zunächst die verfügbaren Kräfte festzustellen und wird hierauf mit einem elektrochemischen Unternehmen in Verbindung treten. Es soll danach getrachtet