

Zeitschrift: Schweizerische Wasserwirtschaft : Zeitschrift für Wasserrecht, Wasserbautechnik, Wasserkraftnutzung, Schifffahrt

Herausgeber: Schweizerischer Wasserwirtschaftsverband

Band: 9 (1916-1917)

Heft: 15-16

Artikel: Das Elektrizitätswerk Kallnach [Fortsetzung]

Autor: [s.n.]

DOI: <https://doi.org/10.5169/seals-920626>

Nutzungsbedingungen

Die ETH-Bibliothek ist die Anbieterin der digitalisierten Zeitschriften. Sie besitzt keine Urheberrechte an den Zeitschriften und ist nicht verantwortlich für deren Inhalte. Die Rechte liegen in der Regel bei den Herausgebern beziehungsweise den externen Rechteinhabern. [Siehe Rechtliche Hinweise.](#)

Conditions d'utilisation

L'ETH Library est le fournisseur des revues numérisées. Elle ne détient aucun droit d'auteur sur les revues et n'est pas responsable de leur contenu. En règle générale, les droits sont détenus par les éditeurs ou les détenteurs de droits externes. [Voir Informations légales.](#)

Terms of use

The ETH Library is the provider of the digitised journals. It does not own any copyrights to the journals and is not responsible for their content. The rights usually lie with the publishers or the external rights holders. [See Legal notice.](#)

Download PDF: 14.03.2025

ETH-Bibliothek Zürich, E-Periodica, <https://www.e-periodica.ch>

SCHWEIZERISCHE WASSERWIRTSCHAFT



OFFIZIELLES ORGAN DES SCHWEIZERISCHEN WASSERWIRTSCHAFTSVERBANDES

ZEITSCHRIFT FÜR WASSERRECHT, WASSERBAUTECHNIK, WASSERKRAFTNUTZUNG, SCHIFFAHRT ·· ALLGEMEINES PUBLIKATIONSMITTEL DES NORDOSTSCHWEIZERISCHEN VERBANDES FÜR DIE SCHIFFAHRT RHEIN - BODENSEE

GEGRÜNDET VON DR O. WETTSTEIN UNTER MITWIRKUNG VON a. PROF. HILGARD IN ZÜRICH UND ING. GELPKE IN BASEL



Erscheint monatlich zweimal, je am 10. und 25.
Abonnementspreis Fr. 15. — jährlich, Fr. 7.50 halbjährlich
für das Ausland Fr. 2.30 Portozuschlag
Inserate 35 Cts. die 4 mal gespaltene Petitzeile
Erste und letzte Seite 50 Cts. Bei Wiederholungen Rabatt

Verantwortlich für die Redaktion: Ing. A. HÄRRY, Sekretär
des Schweizerischen Wasserwirtschaftsverbandes, in ZÜRICH
Telephon 9718 ······ Telegramm-Adresse: Wasserverband Zürich
Verlag und Druck der Genossenschaft „Zürcher Post“
Administration in Zürich 1, Peterstrasse 10
Telephon 3201 ······ Telegramm-Adresse: Wasserwirtschaft Zürich

№ 15/16

ZÜRICH, 10. Mai 1917

IX. Jahrgang

Inhaltsverzeichnis:

Das Elektrizitätswerk Kallnach (Fortsetzung). — Tal-sperrren in Deutschland. — Grastrocknung mittelst Elektrizität. — Die Wasserverhältnisse des Ritomsees. — Schweiz. Wasserwirtschaftsverband. — Schifffahrtsverbände. — Wasserkraftausnutzung. — Geschäftliche Mitteilungen. — Wasserwirtschaftliche Literatur. — Zeitschriftenschau. — Mitteilungen des Linth-Limmatverbandes.

Das Elektrizitätswerk Kallnach.

(Fortsetzung)

Die Wehr-Vorrichtungen.

Die Schützen der Überfallöffnungen, Abt. 22, 27, messen 10,0 m lichte Weite und 4,50 m Höhe. Sie bestehen (wie auch die Schützen der Grundablässe) in der Hauptsache aus einer durch einen Rippenrost abgestützten Abschlussfelde. Das 9 mm starke Dichtungsblech wird auf der Unterwasserseite durch 5 horizontale Fachwerkkrippen gegen den Wasserdruck gestützt.

Die Rippen sind nach Dachreiterart ausgeführt mit 0,870 m Höhe im mittleren Querschnitt und sind unter sich identisch; siehe Abb. 27. Um den zunehmenden Druck aufzunehmen, sind sie nach unten zu enger gesetzt, wie aus den Zeichnungen ersichtlich.

Die Unterkante der Schütze ist mit einem Holzbalken als Abschlussdichtung bewehrt. Die Dichtung erfolgt gegen eine in die Überlaufkronen eingelassene eiserne Schwelle auf Kote 459.60. Die Oberkante überragt bei geschlossenem Wehr den höchsten O.W.-Spiegel (464.00) um 0,10 m.

Die Schütze lagert beidseitig mittelst starken Schienenplatten auf einem Rollenwagen mit 7 Rollen von 160 mm Durchmesser (Abb. 28, 29). Der Rollen-

wagen läuft andererseits auf einer in das Pfeilermauerwerk einbetonierten Schiene (Abb. 23). Er ist mittelst einfacher Flaschenrolle an der Schütze (Abb. 29) aufgehängt, macht also auch bei Leerlauf, d. h. ohne Wasserdruck, die Bewegung der Schütze zwangsläufig mit halber Geschwindigkeit mit. Um das bei hochgehobener Schütze freigewordene untere Ende des Rollwagens an die Pfeilerschiene anzudrücken, ist eine besondere, durch Handhebel zu betätigende Klemmvorrichtung, Abb. 30, angebracht. Bei Anziehen des Hebels (nach links) drückt eine exzentrische, am Pfeiler befestigte Daumenscheibe den Wagen gegen die feste Schiene.

Das Gewicht der Schütze ist durch Gegengewichte, Abb. 20—22, ausgeglichen. Die Rollen, Gegengewichte und Winden befinden sich auf der Dienstbrücke, Abb. 20, 30, welche alle 5 Wehröffnungen überspannt.

Die Schützen der Grundablässe, Abb. 26, sind als Doppelschützen ausgeführt. Die Öffnungen sind 10,0 m breit und 8,40 m hoch. Der Abschluss zwischen den beiden Schützen wird durch diese selbst, ohne festen Querbalken, gebildet. Die Schützen sind so angeordnet, dass die Rippen der untern Schützen gegen das Unterwasser, die der obern gegen das Oberwasser gerichtet sind, und die Schützen somit nebeneinander bis über den O. W. Spiegel gehoben werden können.

Die obern Schützen sind denen der Überfallöffnungen nachgebildet; die untern entsprechend stärker, mit 6 Rippen von grösserer Höhe (1,16 m). Sie bewegen sich ebenfalls auf Rollenwagen mit je 7 resp. 12 Rollen, und sind durch Gegengewichte ausbalanciert. Die Gegengewichte der untern Schützen

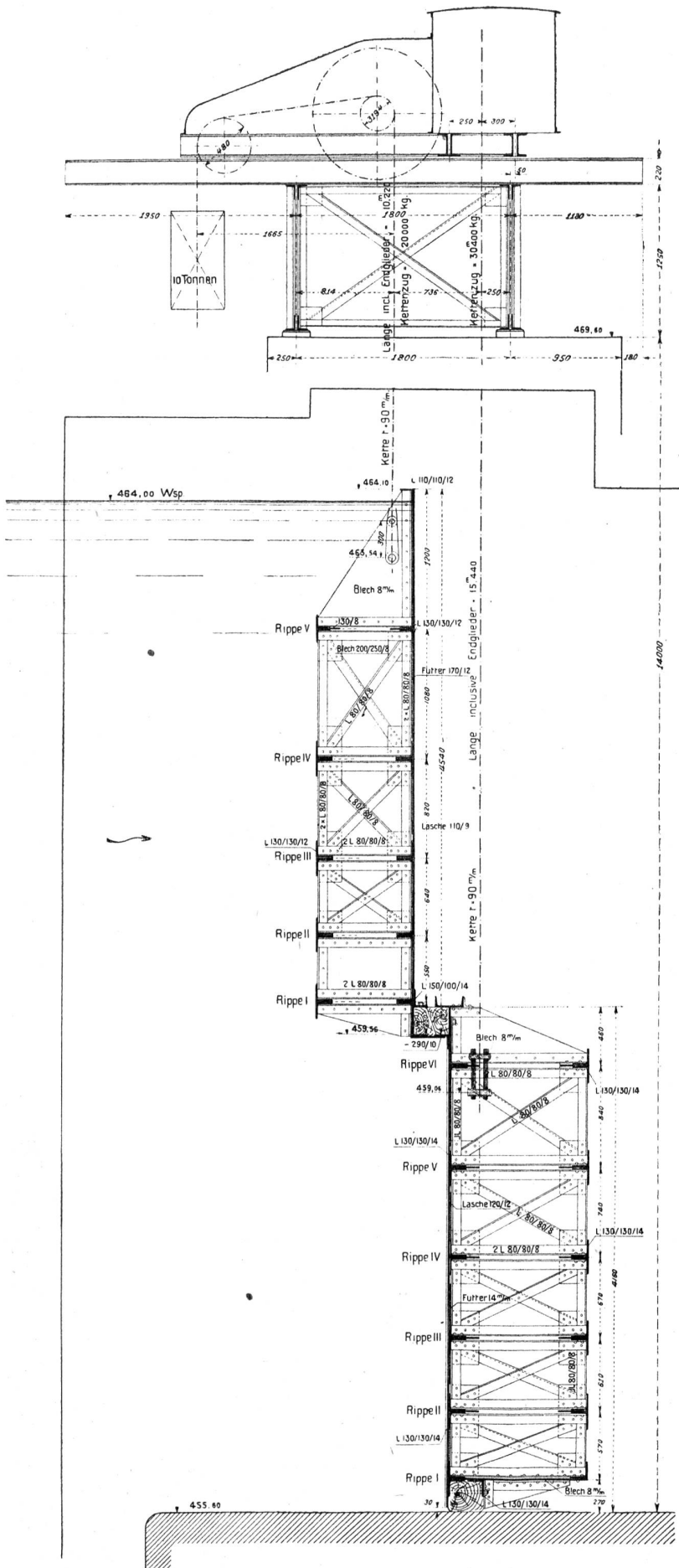


Abb. 26. Konstruktion und Aufhängung per Grundablass-Schützen. Maßstab 1 : 50.

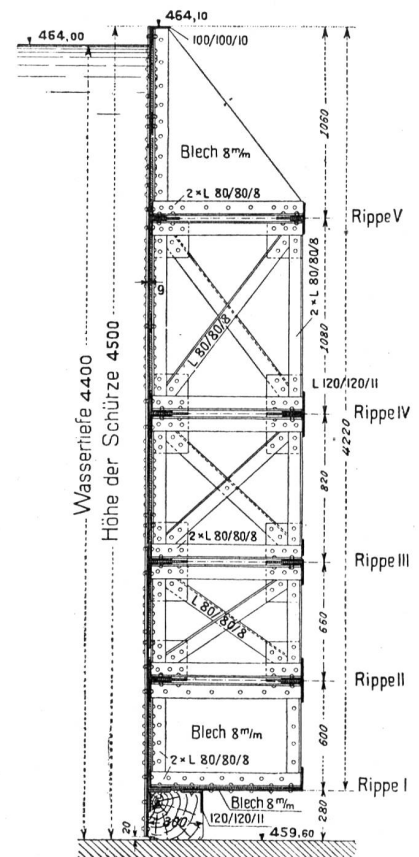


Abb. 27. Überfall-Schütze, Schnitt in Trägermitte. Maßstab 1 : 40.

tauchen beim Heben in vertikale, im Mauerwerk der angrenzenden Pfeiler resp. Widerlager ausgesparte Schächte, eine in baulicher wie ästhetischer Hinsicht günstige Anordnung.

Durch die Lagerung auf Rollen wird die zum Heben der Schützen, trotz der Ausbalancierung, infolge des grossen Wasserdrucks enormen Hubkraft auf ein Mindestmass reduziert. Die untern Tore haben bei voller Stauhöhe einen Druck von 270,000 kg auf sich lasten, oder 11,200 kg auf jeder Rolle. Das ergibt bei $\mu = 0,02$ eine Hubkraft von 5400 kg.

Die Abdichtung zwischen oberer und unterer Schütze erfolgt, wie Abb. 26 zeigt, durch zwei schräg gegeneinander anliegende Holzbalken. Diese Anordnung bedingt, dass die untere Schütze zuerst gehoben werden muss.

Die seitliche Abdichtung aller Schützen erfolgt durch vertikale Dichtungsstäbe, Abb. 31 und 32. Dieselben legen sich im Oberwasser gegen die durch die Pfeilerkante einerseits und die Schützenkante andererseits gebildete und durch Winkeleisen bewehrte Nut (bei A Abb. 23). Durch einen Hand-

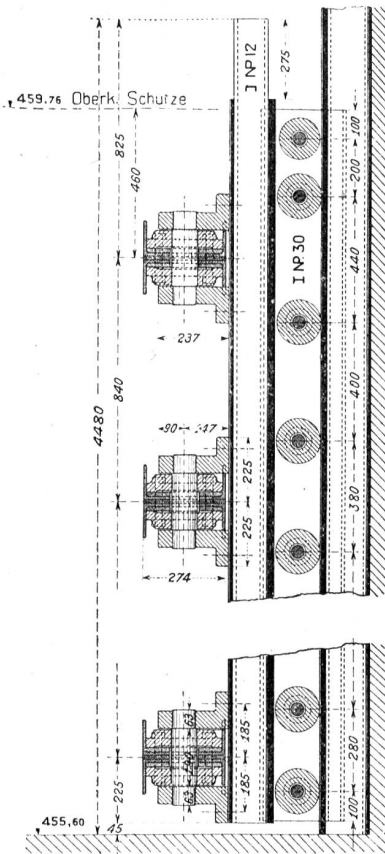


Abb. 28. Schnitt durch die Rollbahn untere Grundablass-Schütze. Maßstab 1 : 25.

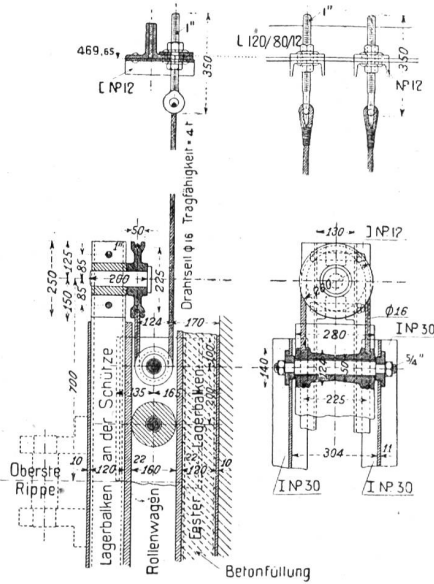


Abb. 29. Details zur Aufhängung der Rollenwagen. Maßstab 1 : 25.

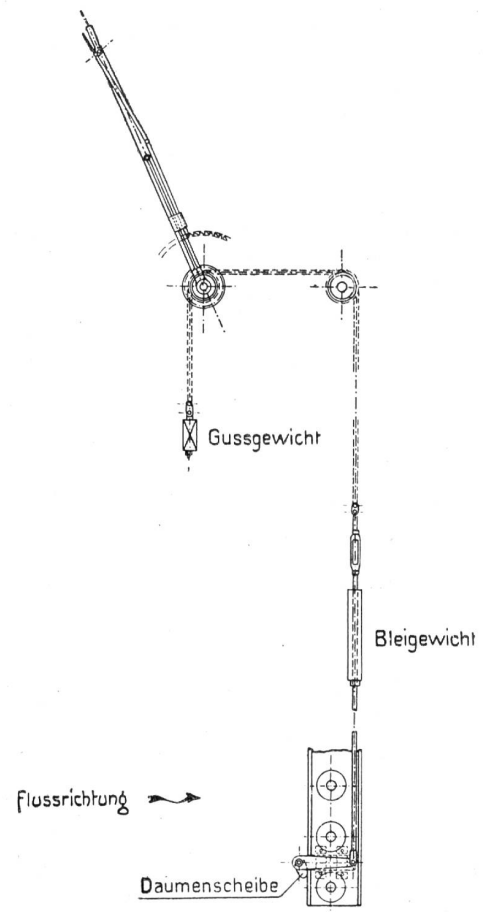


Abb. 30. Klemmvorrichtung der Rollenwagen. (Disposition.) Maßstab 1 : 40.

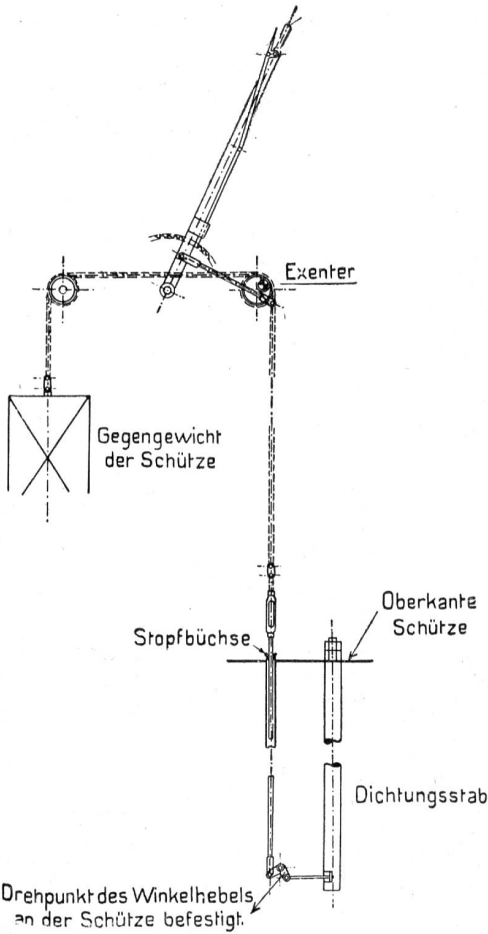


Abb. 31. Abdichtung der Grundablass-Schütze (Disposition). Maßstab 1 : 40.

hebel und Gestänge können die Dichtungsstäbe vor jedesmaligem Heben der Schützen gelockert werden. Sie sind an den Schützen befestigt und werden mit hochgehoben.

In die obere Schützentafel des Grundablasses I ist eine besondere Eisschütze eingelassen. Sie gestattet Eisblöcken oder andern schwimmenden Gegenständen Durchgang durch das Wehr bei sonst ganz geschlossenen Schützen, was bei Niederwasser im Winter vorkommen kann, wenn nahezu alles Wasser der Aare für Krafterzeugung in die Zentrale Kallnach geleitet wird. Ein Bedienungssteg ermög-

Schnitt a-a

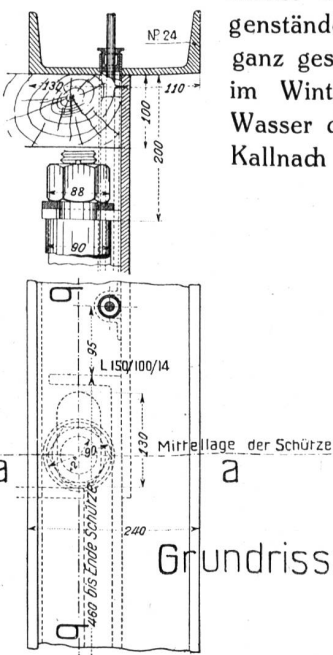
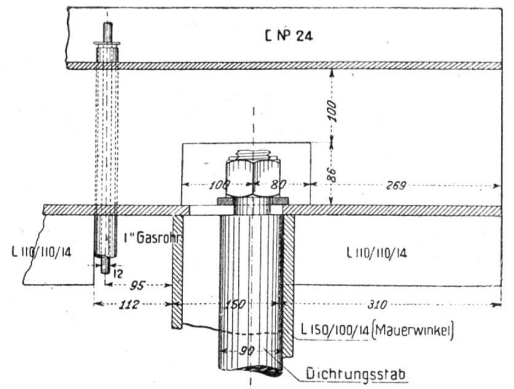


Abb. 32. Anordnung und Befestigung der Dichtungsstäbe. Maßstab 1 : 10.

Schnitt b-b



licht die bessere Ableitung des Eises durch manuelle Nachhilfe.

Die Windwerke zur Bewegung sämtlicher Schützen der 5 Wehröffnungen sind über denselben auf der Dienstbrücke angeordnet. Sie können von Hand oder durch Elektromotor bewegt werden. Jeder Grundablass besitzt seine eigenen Elektromotoren fest mit dem Windwerk verbunden, während ein gemeinsamer Motor für alle 3 Überfallöffnungen auf der Dienstbrücke fahrbar angeordnet ist. Abb. 33 zeigt die Dienstbrücke und Schützen im Bau.

Das Einlaufbauwerk besteht aus der Einlaufschwelle mit Grobrechen und Einlaufschützen, dem Sandfang und dem Feinrechen vor dem Stollenportal. Die Foundation der Einlaufschwelle konnte in offener Baugrube ausgeführt werden. Der Molassefels, auf dem sie ruht, zeigte sich dabei vollständig undurchlässig. Die Krone der Einlaufschwelle liegt 4,0 m über der Flusssohle. Wie aus der Abb. 12 ersichtlich, steht die Stollenaxe genau senkrecht zum Flusswehr wodurch die Ablagerung am Rechen auf ein Minimum beschränkt wird.

Der Grobrechen besteht aus senkrecht gestellten Gasröhren von $1\frac{1}{2}$ " Durchmesser mit Zwischenräumen von 72 mm. Er kann in einzelnen Sektionen durch eine am Bedienungssteg der Einlaufschützen ange-

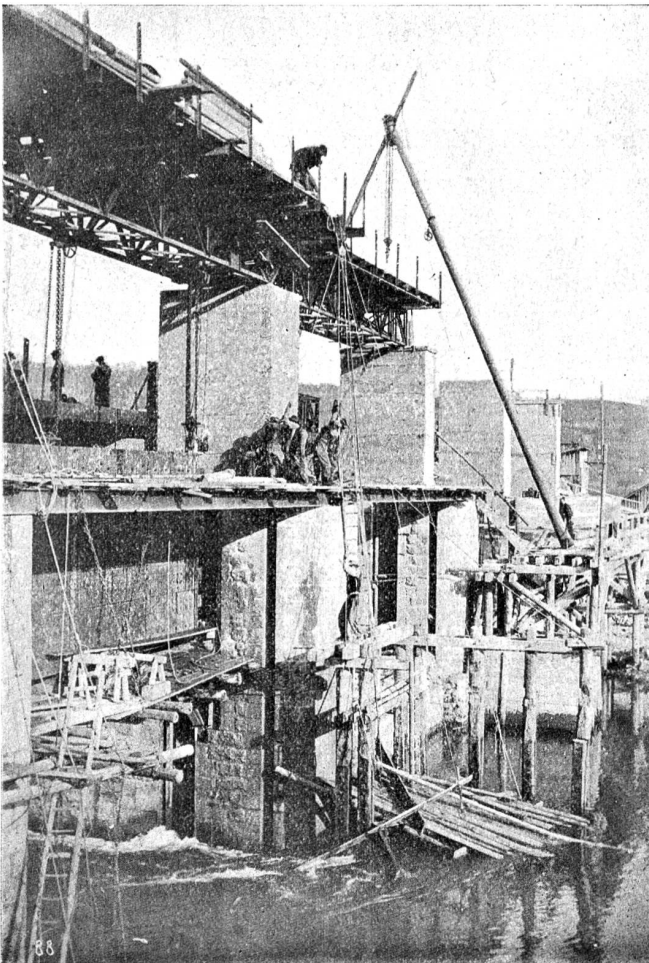


Abb. 33. Pfeiler und Dienstbrücke im Bau.

brachte Laufkatze gehoben werden. Seine Bedienung, Reinigung etc. geschieht von Hand vom Rechensteg aus. Die Höhe des Grobrechens beträgt 2,15 m. Er bedeckt somit nur den oberen Teil des Durchflussprofils über der Einlaufschwelle und lässt den unteren Teil von zirka 1,50 Höhe frei.

Die 5 nebeneinanderliegenden Einlaufschützen haben 3,50 m Höhe und 20 m Gesamtbreite. Treppe und Dienststeg führen zu den darüberliegenden für Handbetrieb eingerichteten Windwerken.

Der Feinrechen vor dem Stollenportal besteht aus kantig gestellten Flacheisenstäben 60×6 mm, im lichten Abstand von 24 mm. Seine Durchflussfläche beträgt 60 m^2 , somit die Durchflussgeschwindigkeit bei Vollbetrieb = 1,0 m/sek.

Der Sandfang kann durch einen mit Kanalschieber verschliessbaren Spülkanal entsandt werden. Der letztere führt durch das Mauerwerk des linken Widerlagers hindurch und mündet ins Unterwasser.

In einem schmucken Transformatorenhaus am Ende der Wegbrücke wird der hochgespannte Primärstrom aus dem Netze der B. K. W. in Strom von 125 Volt Spannung umgewandelt und zur Bewegung der Windwerkmotoren, zur Strassen- und Wehrbeleuchtung verwendet. Neben dem Stollenportal steht ein Wärterhaus mit Unterkunftsraum für das diensttuende Wehrpersonal. Ein Wohnhaus für den Wehrwärter liegt 400 m vom Wehr entfernt an der Zufahrtsstrasse gegen Niederried. Der Limnigraph auf dem Vorkopf flussaufwärts der Einlaufschützen registriert automatisch den Wasserstand im Staugebiet nach der Kraftzentrale.

(Fortsetzung folgt.)



Talsperren in Deutschland

von Wirkl. Geh. Oberregierungsrat Kisker, Charlottenburg.

Bis zu den ältesten Kulturvölkern hinauf lässt sich das Bestreben verfolgen, das fließende Wasser zu fassen, um es je nach Bedarf der Jahreszeit namentlich bei niedrigen Wasserständen, wieder nutzbar abzugeben. Insbesondere besitzen wir solche Kunde vom Nil und von den alten Ägyptern. Im Niltal ist auch in unsern Tagen das seinem Wirkungskreise nach gewaltigste Staubecken erstanden; die Sperre von Assuan fasste bis 1902 nahezu eine Milliarde m^3 Wasser, wurde aber durch Erhöhung und Verstärkung der Mauer neuerdings auf einen Inhalt von nicht weniger denn 2,2 Milliarden m^3 vergrößert. In Deutschland treten bei den dortigen klimatischen Verhältnissen ähnliche Unternehmungen, die allein die Hebung der landwirtschaftlichen Bodenerträge anstreben, naturgemäss zurück. Schon die ersten Anregungen auf dem Gebiete der Herstellung von Stauweihern gingen hier von der Industrie aus. Der Bergbau im Oberharz zog bereits im 16. Jahrhundert von Sammelbecken für den Betrieb seiner Erzgruben und Hütten Nutzen, mit Erddämmen