

**Zeitschrift:** Schweizerische Wasserwirtschaft : Zeitschrift für Wasserrecht, Wasserbautechnik, Wasserkraftnutzung, Schifffahrt

**Herausgeber:** Schweizerischer Wasserwirtschaftsverband

**Band:** 10 (1917-1918)

**Heft:** 23-24

**Rubrik:** Mitteilungen des Rheinverbandes

### **Nutzungsbedingungen**

Die ETH-Bibliothek ist die Anbieterin der digitalisierten Zeitschriften. Sie besitzt keine Urheberrechte an den Zeitschriften und ist nicht verantwortlich für deren Inhalte. Die Rechte liegen in der Regel bei den Herausgebern beziehungsweise den externen Rechteinhabern. [Siehe Rechtliche Hinweise.](#)

### **Conditions d'utilisation**

L'ETH Library est le fournisseur des revues numérisées. Elle ne détient aucun droit d'auteur sur les revues et n'est pas responsable de leur contenu. En règle générale, les droits sont détenus par les éditeurs ou les détenteurs de droits externes. [Voir Informations légales.](#)

### **Terms of use**

The ETH Library is the provider of the digitised journals. It does not own any copyrights to the journals and is not responsible for their content. The rights usually lie with the publishers or the external rights holders. [See Legal notice.](#)

**Download PDF:** 15.03.2025

**ETH-Bibliothek Zürich, E-Periodica, <https://www.e-periodica.ch>**

# Mitteilungen des Rheinverbandes

Gruppe des Schweizerischen Wasserwirtschaftsverbandes

Präsident: Reg.-Rat Dr. J. Dedual, Chur. Sekretär: Ing. Walter Versell, Welschdörfli, Chur.

Erscheinen nach Bedarf

Die Mitglieder des Rheinverbandes erhalten die Nummern der „Schweizerischen Wasserwirtschaft“ mit den „Mitteilungen“ gratis

Verantwortlich für die Redaktion: SEKRETARIAT DES RHEINVERBANDES in CHUR. Postcheck X 684 Chur. Verlag der Buchdruckerei zur Alten Universität, Zürich 1 Administration in Zürich 1, St. Peterstrasse 10 Telephon Selnau 224. Telegramm-Adresse: Wasserwirtschaft Zürich

## Zur Frage der elektrischen Energiegewinnung, Verteilung und Ausfuhr im Kanton Graubünden.

Von C. Rieder, Ing., Fanas.

(Fortsetzung)

Was nun die Disposition des Leitungsnetzes selbst betrifft, so ist hier zunächst nochmals darauf hinzuweisen (siehe auch Seite 18), dass mit Rücksicht auf die unter 6 der aufgestellten Forderungen verlangte grösstmögliche Betriebssicherheit sich die Anordnung von, auf von einander ganz unabhängigen Trägern geführten Doppelleitungen als notwendig erweist. Dies gilt sowohl für das Mittel- als auch für das Oberspannungsnetz und zwar in um so höherem Masse, je grösser die zu übertragende Leistung und die zu überwindende Entfernung zwischen Erzeugungs- und Konsumstelle sind. In unsern Bergtälern wird diese Notwendigkeit noch vermehrt durch die erhöhte Gefährdung, der alle Leitungen in gesteigertem Masse durch Rutschungen, Lawinen, Steinschlag usw., sowie durch grössere Schnee- und stellenweise auch Windbelastung ausgesetzt sind gegenüber jenen im Tieflande. Diesen Erwägungen ist beim Entwurfe des in Blatt 1 dargestellten Leitungsnetzes in weitgehendster Weise Rechnung getragen worden. Dabei sind die Einzellinien der Doppelleitungen tunlichst auf beiden Seiten der Bach- bzw. Flussläufe an den Talhängen geführt worden und zwar nicht nur aus Rücksicht auf die eben genannten Gefahren, sondern auch auf die Störungen durch atmosphärische Entladungen. Diese, in gewitterreichen Sommern öfters auftretenden, meist kurzzeitigen, im praktischen Betriebe aber doch sehr lästigen kleinern Störungen treten nach bisherigen Beobachtungen und Erfahrungen auf beiden Talseiten meist sehr verschieden stark auf, so dass oft die eine Talseite sehr in Mitleidenschaft gezogen wird, während die andere fast verschont bleibt. Bei der vorgesehenen Leitungsführung ist nun die Möglichkeit gegeben, diese Störungen zu lokalisieren und zu beschränken, ohne wesentliche Beeinträchtigung des übrigen Betriebes.

Ich möchte diese Gelegenheit benützen zu der Anregung, heute schon bei den zurzeit im Kanton in Betrieb befindlichen Elektrizitätswerken darauf hin-

zuwirken, dass die namentlich mit Doppelleitungen bisher gemachten Beobachtungen und Erfahrungen gesammelt und in Zukunft durch einheitliche systematische Beobachtungen bereichert werden. Es wird sich daraus ein für die weitere Ausgestaltung unserer Leitungsnetze sehr wertvolles Erfahrungsmaterial ergeben.

In den Schaltstationen sind die Leitungen (auch die Doppelleitungen) stets doppelt an das Ringschienensystem abtrennbar angeschlossen, wodurch es möglich wird, etwa dauernd gestörte Strecken ganz abzutrennen oder bis zur Störungsstelle nur von einer Seite aus teilweise zu betreiben, den übrigen Betrieb aber durch Umleitung auf nur einer Linie aufrecht zu erhalten.

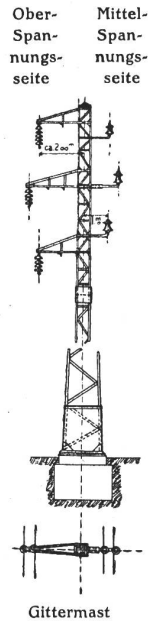
Eine weitere Erhöhung der Betriebssicherheit wird erreicht durch Bildung in sich geschlossener Leitungsringe im Leitungsnetz selbst. Nach dem Entwurfe Blatt No. 1 würden im ersten Ausbau derartige Ringe gebildet durch die Strecken: 1. Chur-Thusis-Tiefenkastel-Churwalden-Chur; 2. Tiefenkastel-Filisur-Bergün-Ponte-St. Moritz-Casaccia-Stalla-Savognin-Tiefenkastel und nach Ausbau der gestrichelt eingezeichneten Netzverstärkungen: 3. Chur-Churwalden-Tiefenkastel-Filisur-Davos-Klosters-Landquart-Chur und 4. Filisur-Bergün-Ponte-Zernez-Süss-Flüela-Davos-Filisur. Der grosse Wert derartiger sich gegenseitig ergänzender, geschlossener Leitungsringe besteht neben einer sehr bedeutenden Netzverstärkung in dem automatischen Ausgleich grosser Belastungsschwankungen — und Verschiebungen und hinsichtlich der Betriebssicherheit in der Möglichkeit, den Betrieb aufrecht zu erhalten selbst bei vollständiger Störung in beiden Leitungen an einer Stelle des Doppelleitungsringes bis an die Störungsstellen.

Hinsichtlich der

### 5. Ausführung und Konstruktion

der Leitungsanlage ist schon auf Seite 21 unter „Oberspannung“ ausgeführt worden, dass es sich mit Rücksicht auf die sehr hohe Oberspannung nur um die Wahl des sogenannten Weitspannsystems handeln könnte, bei welchem die starken, aus Schmiedeisen hergestellten Gittermaste auf Betonsokeln in grossen Entfernungen von 180—230 m Aufstellung finden.

Die genauere, wirtschaftlich günstigste Entfernung zu ermitteln, ist Sache besonderer, eingehender, auf festen Preisunterlagen basierter Wirtschaftlichkeitsberechnungen. Als Stromleiter werden wegen ihrer grösseren Geschmeidigkeit, welche namentlich an den Aufhängestellen sehr erwünscht ist, mit Vorteil Kupferseile an Stelle von Drähten verwendet. Die Ober- und Mittelspannungsleitungen können an denselben Tragkonstruktionen zweckmässig etwa in der in nebenstehender Skizze veranschaulichten Anordnung ausgeführt werden. Bei derselben können die zwei Leitungsstränge unabhängig von einander betrieben werden, da sie links und rechts der Mastachse angeordnet sind, sodass während des Betriebes an einem Strange gearbeitet werden kann. Durch die Anordnung von Mittel- und Oberspannung auf denselben Tragkonstruktionen wird es möglich sein, das in Blatt Nr. 1 dargestellte Leitungsnetz in fast allen Fällen in je einem Leitungsstrange auf jeder Talseite zu verlegen und zwar in einer Art und Weise, welche auch der auf Seite 20 aufgestellten Forderung 8 der Rücksichtnahme auf das Landschaftsbild gerecht wird. Da beim Weitspannsystem die Zahl der Stützpunkte in der Regel im Verhältnis von 6:2 vermindert wird, und die schmiedeisernen, schlanken Gittermaste erheblich leichter erscheinen als die massiven Holz oder Eisenbetonmaste, wirkt ein Weitspannleitungsstrang sehr viel weniger störend auf das Auge als eine nach der bisherigen Bauweise mit kurzen Stützpunktentfernungen erstellte Leitungslinie. Es sind ja nicht eigentlich die Leitungen an sich, sondern die vielen aneinandergereihten Tragkonstruktionen das störende Element solcher Freileitungen. Ganz besonders störend wirken denn auch diese bei Traversierung breiter, offener Täler, da hierbei die Leitungsträger in voller Zahl und Länge sichtbar werden. In diesen Fällen bietet das Weitspannsystem geradezu die einzige Möglichkeit, erträgliche Verhältnisse zu schaffen und es sollte deshalb nicht nur für die Ober- sondern auch für reine Mittelspannungsleitungen entsprechende Anwendung finden. Für die Versorgung von Ortschaften in engeren Nebentälern, welche nicht schon von Hauptleitungen durchzogen werden, bleibt für die Anwendung der bisherigen Bauweise mit normalen Stützpunktentfernungen noch mehr als genügend Gelegenheit. Im übrigen sei hier noch angefügt, dass zur Wahl des Weitspannsystems für sehr hohe Spannungen (etwa 50,000 Volt und mehr) in erster Linie die Erwägung geführt hat, dass im Interesse der Betriebssicherheit die Anzahl der in die Fernleitung eingebauten Stützpunkte auf ein Minimum reduziert werden sollte,



indem jeder Isolator eine Störungsquelle werden kann. Die praktische Erfahrung hat die Richtigkeit dieser Erwägung bestätigt und zu den besten Resultaten geführt. So ist denn das neue Weitspannsystem in der Lage, auch der Forderung 6: Betriebssicherheit, in erhöhtem Masse zu entsprechen. Die praktische Durchführung des Weitspannsystems führt indessen zu einer Kollision mit den der bisherigen Bauart angepassten Bundesvorschriften betr. Erstellung und Instandhaltung von Starkstromleitungen vom 14. Februar 1908, sodass es nötig sein wird, beim Bundesrate um die Bewilligung einiger Ausnahmen oder Abweichungen nachzusuchen. Da solche unter gewissen Voraussetzungen zugunsten einer zweckmässigen Durchführung des modernen Weitspannsystems auch schon anderwärts vom Bundesrate genehmigt wurden, ist nicht zu fürchten, dass sich im vorliegenden Falle von so grosser volks- und allgemein wirtschaftlicher Bedeutung ernste Schwierigkeiten ergeben werden.

## 6. Bau- und Betriebskosten.

### a) Baukosten.

Durch die Forderung 7 Seite 20 wird bezüglich der Bau- und Betriebskosten des vorgeschlagenen neuen Einheitsnetzes verlangt, dass sie sich niedriger stellen als jene beim Ausbau von Einzelnetzen für jedes Werk für sich. Was zunächst die Baukosten betrifft, so dürfte schon die folgende einfache Ueberlegung zeigen, dass sie sich bei gleicher Leistungsfähigkeit bei dem mit der vorgeschlagenen hohen Oberspannung betriebenen Einheitsnetze niedriger stellen müssen als beim Ausbau entsprechend vieler Einzelnetze. Den Hauptkostenanteil aller Leitungsnetze verursachen bisher die darin festzulegenden Kupfermengen für das Leitungsmaterial. Diese hängen aber von den erforderlichen Leitungsquerschnitten ab. Nun nimmt der Leitungsquerschnitt ab mit dem Quadrate der verwendeten Betriebsspannung bei sonst gleichen übertragenen Leistungen, Leitungslängen, induktiven Belastungsverhältnissen und prozentualen Energieverlusten, d. h. er beträgt bei doppelter Spannung nur noch den vierten, bei vierfacher Spannung nur noch den sechszehnten Teil jenes Querschnittes, der bei einfacher Spannung erforderlich wäre. In dem annähernd gleichen Verhältnisse reduzieren sich also auch die Kosten für das Leitungsmaterial bei höherer Betriebsspannung. Andererseits werden sich naturgemäss beim Weitspannsystem mit sehr hoher Oberspannung die Einheitspreise für die Isolatoren und die stärkeren Tragkonstruktionen höher stellen als bei der bisherigen Bauweise mit mittlerer Spannung und geringer d. h. normaler Stützpunktentfernung. Da aber die benötigte Anzahl dieser Konstruktionsteile zufolge der grossen Spannweiten im Verhältnis von 1:3 geringer ist, werden die Gesamtkosten da-

**Tabelle No. VI.** Approximative Kostenvergleichsberechnung pro 1 km Leistungsbaulänge bei gleicher Übertragungskapazität und verschiedenen Betriebsspannungen.

Materialbezeichnung	bei 25 000 Volt			bei 30 000 Volt			bei 50 000 Volt			bei 100 000 Volt		
	Einheiten m kg St.	Einheits- preis	Preis Fr.	Einheiten m kg St.	Einheits- preis	Preis Fr.	Einheit. m kg St.	Einheits- preis	Preis Fr.	Einheit. m kg St.	Einheits- preis	Preis Fr.
Querschnitt der Leitung bei Kupfer und . . . .	$3 \times 560 = 24 \times 70 \text{ mm}^2$			$3 \times 380 = 12 \times 95 \text{ mm}^2$			$3 \times 140 = 6 \times 70 \text{ mm}^2$			$3 \times 35 \text{ mm}^2$		
Anzahl selbständ. Linien	—			—			—			—		
Anzahl der Masten, Abspannmaste od. Winkel- maste . . . . .	48 + 4 = 52			48 + 4 = 52			24 + 2 = 26			5 + 1 = 6		
Leitungskupfer, Erdungs- seil 35 mm <sup>2</sup> , Binde- draht 6 mm <sup>2</sup> . . . .	15522,4 kg	4.—	62089,60	10274,6 kg	4.—	41098,40	3896,2	4.—	15584,80	985,8	4,0	3943,20
Isolatoren m. Stütze bezw. Aufhängeisolatoren mit Zubehör . . . . .	1248 St.	10.—	12480.—	624 St.	13.—	8112.—	156 St.	18.—	2808.—	18 St.	55.—	990.—
Rohr- (R) bezw. Gitter- maste (G) m. Auslegern und Fundament . . . .	48 G.	800.—	38400.—	48 G.	750.—	36000.—	24 R.	200.—	4800.—	5 G.	1250.—	6250.—
Abspann- bezw. Winkel- maste mit Auslegern und Fundament . . . .	4 G.	950.—	3800.—	4 G.	900.—	3600.—	2 G.	900.—	1800.—	1 G.	1400.—	1400.—
Erdplatten aus Eisen 1 m <sup>2</sup> Oberfläche . . . . .	6 St.	8.—	48.—	6 St.	8.—	48.—	6 St.	8.—	48.—	6 St.	8.—	48.—
Erdseil (Stahlseil 40 mm <sup>2</sup> ) Montage der Masten inkl. Anfuhr und Freilegen der Strecke . . . . .	1000 m	0,35	350.—	1000 m	—,35	350.—	1000 m	—,35	350.—	1000 m	—,35	350.—
Montage der Gestänge, Isolatoren u. Leitungen Montage d. Erdleitungen von ca. 25 m Länge inkl. Erdarbeiten . . . . .	52 St.	70.—	3640.—	52 St.	70.—	3640.—	26 St.	65.—	1690.—	6 St.	120.—	720.—
	24000 m	0,20	4800.—	12000 m	—,20	2400.—	6000 m	0,20	1200.—	3000 m	—,30	900.—
	6 St.	27.—	162.—	6 St.	27.—	162.—	6 St.	27.—	162.—	6 St.	27.—	162.—
Summe	—	—	125769,60	—	—	95410,40	—	—	28442,80	—	—	14763,20
Bauleitung, Unvorherge- sehenes u. z. Abrundung	—	—	12230,40	—	—	9589,60	—	—	2557,20	—	—	1236,80
Total pro km Baulänge Fr.	—	—	138000.—	—	—	105000.—	—	—	31000.—	—	—	16000.—

durch nur wenig beeinflusst. Die Tabelle No. VI. mag hierüber im einzelnen Aufschluss geben. Es liegt ihr die Annahme zugrunde, dass eine bestimmte, stets gleiche Leistung (zum Beispiel 20,000 kW.) auf 1 km Entfernung unter ebenfalls stets gleichen induktiven Verhältnissen (zum Beispiel  $\cos \varphi = 0,8$ ) und gleichbleibenden prozentualen Energieverlusten (z. B. 0,15 %) mit verschiedenen Betriebsspannungen (z. B. 25, 30, 50 und 100 kV.) übertragen werden soll. Die Preise sind namentlich unter den heutigen Verhältnissen natürlich nur approximative. Da ihnen aber die gleichen Einheitssätze zugrunde liegen, geben sie jedenfalls ein richtiges Bild der relativen Baukosten pro km Leitungslänge bei den verschiedenen Betriebsspannungen und sie gestatten weitere Schlüsse auf das Verhältnis der Gesamtbaukosten des vorgeschlagenen Einheitsnetzes gegenüber jenen bei Einzelausbau der Netze durch jedes Werk für sich. Als Hauptergebnisse der Tabelle sind festzuhalten, dass sich unter sonst genau gleichen Verhältnissen der Energieübertragung die Baukosten pro 1 km Leitungslänge stellen: a) bei 100,000 Volt auf ca. Fr. 16,000, b) bei 50,000 Volt auf ca. Fr. 31,000, c) bei 30,000 Volt auf ca. Fr. 105,000 und d) bei 25,000 Volt auf ca. Fr. 138,000. Sie betragen

also für ein Leitungsnetz nach dem Weitspannsystem mit 100,000 Volt Oberspannung etwa die Hälfte jener Kosten eines gleich leistungsfähigen Netzes nach bisheriger Bauart mit 50,000 Volt Betriebsspannung, wie solche in unserem Kanton als bisher höchste Spannung von den in Betrieb befindlichen Exportwerken Brusio und Albula (57,000 bzw. 47,000 Volt) angewendet wird. Dabei ergeben sich diese sehr beträchtlichen Ersparnisse an Baukosten in der Hauptsache aus dem wesentlich geringern erforderlichen Kupferaufwand bei hoher Spannung und aus der vereinfachten Montage einer geringern Anzahl leichter Leitungen auf einer reduzierten Zahl Stützpunkte. Hierzu kommt noch, dass bei Anwendung der hohen Oberspannung in Verbindung mit dem Weitspannsystem in manchen Fällen die Rücksicht auf die nötige mechanische Festigkeit der Leitungen die Wahl grösserer Kupferleitungsquerschnitte bedingen würde als sich bei der Berechnung nach prozentualen, wirtschaftlichem Energieverlust ergeben würde. In diesen Fällen wird man durch entsprechende Wahl billigeren Leitungsmaterials mit grösserer mechanischer Zugfestigkeit (z. B. Eisen- oder Verbundleitungen) oft noch weitere Einsparungen erzielen können, namentlich wird sich durch Verwendung von Al-Fe-Verbund-

leitungen auch eine Entlastung und dadurch event. auch eine Verbilligung der Tragkonstruktionen erzielen lassen. Man wird namentlich bei letzterem Leitungsmaterial diesen Weg mit um so mehr Aussicht auf Erfolg betreten können, als bei der hohen Betriebsspannung in fast allen diesen Fällen die Stromdichte gering und deshalb auch die scheinbare Widerstandserhöhung durch Skinn-Effekt oder Hautwirkung nur klein sein wird. Es ist natürlich Sache der Detailberechnung, hierüber von Fall zu Fall Aufklärung und entsprechende Entscheidung zu bringen. Endlich wäre zugunsten der Baukostenermässigung bei 100 Kilovolt Oberspannung noch anzuführen, dass bei der auf Seite 32 vorgeschlagenen Anordnung der Leitungen auf demselben Gestänge neben der leichten 35 qmm. Oberspannungsleitung noch ein Strang von drei Leitungen des Mittelspannungsnetzes geführt werden kann, wodurch sich dessen Erstellungskosten auf 55—65% ermässigen lassen. Um Ihnen auch ein Bild davon zu geben, wie mit der Spannung auch die absoluten Baukosten von Leitungen gleichen Querschnittes zunehmen, habe ich in der Tabelle Nr. VII die Kosten einer Anzahl Leitungsanlagen zusammengestellt, wie sich solche vor Kriegsausbruch bei einem Kupferpreise von Fr. 200 pro 100 kg für deutsche Verhältnisse ergaben. Für unsere heutigen Verhältnisse würde ein Zuschlag von etwa 50—55% auf diese Notierungen nötig werden.

Aus dieser Tabelle ist ersichtlich, daß diese Preissteigerung durch die höhere Spannung nur unbedeutend ist und bei Leitungen für 50 bis 60 Kilovolt und solchen für 100/110 Kilovolt z. B. sich zwischen 9,4 und 7,7% bewegt, mit steigendem Leitungsquerschnitt abnehmend. Etwas grösser ist die Preissteigerung durch erhöhte Spannung bei Transformatoren-Unterwerken. Sie beträgt, wie aus nachstehender Aufstellung ersichtlich, nach Bartel in E. K. und B. 1914 Seite 69 für Stationen mit etwa 4000 kW.

Leistung 25% bei Steigerung der Spannung von 50 auf 110 Kilovolt; sie betragen nämlich bei:

30,000 Volt im Jahre 1914	etwa 87,500 Fr.	od. heute ca.	131,500 Fr.
50,000 " " " 1914	" 100,000 Fr.	" " "	150,000 Fr.
110,000 " " " 1914	" 125,000 Fr.	" " "	185,000 Fr.
150,000 " " " 1914	" 150,000 Fr.	" " "	220,000 Fr.

Da in dem vorgeschlagenen Einheitsnetze die Schalt- resp. Transformatorenstationen im Mittel etwa 10 km auseinander liegen, stellen sich vergleichsweise die Baukosten per Leitungsnetzteilstrecke (inkl. Transformatorenstation) bei 50 und bei 100 Kilovolt wie folgt:

Es werden kosten bei einer			
Betriebsspannung von	50,000 Volt	100,000 Volt	
10 km Leitungsnetz gleicher			
Leistungsfähigkeit	310,000 Fr.	160,000 Fr.	
Transformatoren - Station			
(Gebäude, Schaltanlage,			
Transform.) 4000 kW.	150,000 Fr.	185,000 Fr.	

Somit eine komplette Teilstrecke des Oberspan-

nungsnetzes Summe . 460,000 Fr. 345,000 Fr.  
d. h. es wird sich das Oberspannungsnetz bei Ausführung für ca. 100 Kilovolt um 33<sup>1</sup>/<sub>3</sub>% billiger stellen als bei Ausführung mit der in unserm Kanton bisher angewandten Höchstspannung von etwa 50,000 Volt. Noch günstiger gestalten sich dabei die Verhältnisse bei dem, der lokalen, normalen Energieversorgung dienenden Mittelspannungsnetz, da für dasselbe bei 100 Kilovolt Oberspannung gemäss Anordnung nach Skizze Seite 32 in der Hauptsache nur das Leitungs- und Isoliermaterial und dessen Montage in Frage kommt, während als Leitungsträger die Tragkonstruktion des Oberspannungsnetzes benutzt wird. Wie aus der Tabelle Nr. VIII (siehe Seite 35) zu entnehmen ist, werden sich dadurch die Erstellungskosten für das Mittelspannungsnetz auf ca. 55—65% ermässigen. Bei einem Ausbau des Einheitsnetzes mit etwa 50,000 Volt würde

**Tabelle No. VII.** Absolute Kosten von Hochspannungsfernleitungen verschiedener Spannungen und Querschnitte pro 1 km Baulänge in Franken.

Kupferpreis: 200 Fr. pro 100 kg. Übrige Preise für deutsche Verhältnisse vor 1914.

Art der Leitung	Querschnitt in mm <sup>2</sup>	Betriebs-Spannung in Kilovolt							
		20	25	30	50	60	80	100/110	125/150
Doppelleitung auf 1 Gestänge	2 × 3 × 35	—	—	—	—	* 13 755	* 14 400	—	—
" " " 1 "	2 × 3 × 50	—	—	—	—	* 16 000	* 17 000	* 17 500	—
" " " 1 "	2 × 3 × 70	§ 16 250	—	—	—	* 18 000	* 19 600	* 20 100	* 20 600
" " " 1 "	2 × 3 × 95	—	—	—	—	—	—	—	* 25 400
" " " 1 "	2 × 3 × 120	—	—	—	—	—	—	—	* 29 300
" " " 1 "	2 × 3 × 150	—	—	—	—	—	—	—	* 33 100
Einfachleitung " 1 "	3 × 35	—	—	† 7 000	† 7 500	—	—	—	—
" " " 1 "	3 × 50	—	§ 13 750	† 9 000	† 9 400	—	—	—	—
" " " 1 "	3 × 70 (115)	—	—	† 11 200	† 11 500	—	—	+ 12 500	+ 13 500
" " " 1 "	3 × 95 (156)	—	—	—	† 14 100	—	—	+ 15 250	+ 16 500
" " " 1 "	3 × 120 (198)	—	—	—	† 16 250	—	—	+ 17 500	+ 18 750
" " " 1 "	3 × 150	—	—	—	—	—	—	—	—

Die in ( ) gestellten Zahlen gelten als Leitungsquerschnitte für Aluminium.

§ Nach Dettmar, Kal. f. Elektrotechn. \* Nach Klingenberg E. T. Z. 1913, Seite 799. † Nach Bartel E. K. u. B. 1914, S. 69.

Tabelle No. VIII. Relative und absolute Angaben über Leitungsquerschnitte und Baukosten nach heutigem Werte.

	Betriebs-Spannung in Kilovolt							
	10	20	25	30	50	60	80	100/110
Erforderlicher relativer Cu-Querschnitt bei gleicher Übertragungsfähigkeit, den Querschnitt bei 100 Kilovolt = 1 gesetzt	100	25	16	11,1	4	2,8	1,57	1
Relative Baukosten pro 1 km Leitungslänge bei gleicher Leistungsfähigkeit:								
a) für Leitungs- u. Isoliermaterial: $\alpha$ ) in 1000 Fr. n. Tabelle No. VI.	—	—	87	57	21	—	—	6
$\beta$ ) „ % der Leitungskosten	—	—	63 %	54 %	68 %	—	—	37,5
b) f. Tragkonstruktionen u. Erdung: $\alpha$ ) „ 1000 Fr. n. Tabelle No. VI.	—	—	51	48	10	—	—	10
$\beta$ ) „ % der Leitungskosten	—	—	37 %	46 %	32 %	—	—	62,5 %
c) Gesamte Leitungskosten inkl. Montage in 1000 Fr.	—	—	138	105	31	—	—	16
oder relativ, wenn die Kosten bei 100 kV = 1 gesetzt werden	—	—	8,6	6,6	1,94	—	—	1
Absolute Baukosten pro 1 km Leitungslänge nach heutigem Wert in 1000 Fr.:								
a) bei Doppelleit'g auf 1 Gestänge u. $2 \times 3 \times 35 \text{ mm}^2$ Cu-Querschn.	—	—	—	—	—	20,6	21,6	—
„ „ „ 1 „ „ $2 \times 3 \times 50$ „ „ „	—	—	—	—	—	24,0	25,5	26,2
„ „ „ 1 „ „ $2 \times 3 \times 70$ „ „ „	—	24,2	—	—	—	27,7	29,4	30,1
„ „ „ 1 „ „ $2 \times 3 \times 95$ „ „ „	—	—	—	—	—	—	—	—
„ „ „ 1 „ „ $2 \times 3 \times 120$ „ „ „	—	—	—	—	—	—	—	—
„ „ „ 1 „ „ $2 \times 3 \times 150$ „ „ „	—	—	—	—	—	—	—	—
b) „ Einfachleit'g „ 1 „ „ $3 \times 35$ „ „ „	—	—	—	10,5	11,3	—	—	—
„ „ „ 1 „ „ $3 \times 50$ „ „ „	—	—	13,7	13,5	14,1	—	—	—
„ „ „ 1 „ „ $3 \times 70$ „ „ „	—	—	—	16,8	17,3	—	—	18,8
„ „ „ 1 „ „ $3 \times 95$ „ „ „	—	—	—	—	21,1	—	—	22,9
„ „ „ 1 „ „ $3 \times 120$ „ „ „	—	—	—	—	24,4	—	—	26,3
„ „ „ 1 „ „ $3 \times 150$ „ „ „	—	—	—	—	—	—	—	—
Baukosten von Transformatoren-Unterwerken von 4000 kW. Leistung nach heutigem approximativen Werte in 1000 Fr.	—	—	—	131,5	150,0	—	—	185,0
Baukosten von 10 km Leitungslänge + 1 Transformatoren-Unterwerk von ca. 10 000 kW. Leistung in 1000 Fr.	—	—	—	1206,5	490	—	—	381

diese Möglichkeit kaum oder nur beschränkt gegeben sein, da in diesem Falle die Gestänge für die Verlegung der Oberspannungsleitungen von 4-fachem Querschnitt ganz in Anspruch genommen werden müssten. Man kann deshalb zusammenfassend sagen: Die Baukosten für ein Einheitsnetz mit 10,000 Volt Ober- und ca. 10,000 Volt Mittelspannung werden sich gegenüber jenen für ein solches für nur 50,000 Volt Ober- und 10,000 Volt Mittelspannung für das Oberspannungsnetz um etwa  $\frac{1}{3}$  und für das Mittelspannungsnetz um ca.  $\frac{2}{5}$  niedriger stellen bei gleicher Leistungsfähigkeit beider Netze. Diese sehr beträchtlichen Ersparnisse könnten also schon erzielt werden bei Ausbau eines Einheitsnetzes mit 100 Kilovolt Oberspannung statt eines solchen mit nur 50,000 Volt Betriebsspannung. Würde indessen an Stelle der Schaffung eines Einheitsnetzes für 50,000 Volt Ober- und circa 10,000 Volt Mittelspannung an der bisherigen Praxis des Einzelbaues festgehalten und demgemäss die laut Aufstellung auf Seite 18 in ca. 115 Werken verfügbare Leistung von etwa 341,300 kW. einzeln oder in Werksgruppen vereinigt auf besonderen Fernleitungen mit ca. 50,000 Volt Betriebsspannung exportiert und die übrige in ca. 81 Werken disponible Energie von ca. 104,400 kW. mit mindestens 10,000 Volt im Kanton selbst in sachgemässer Weise verteilt, so kann bezüglich des hierzu erforderlichen Leitungs- und Isoliermaterials angenommen werden, dass es in beiden Fällen bei gleichen prozentualen Verlusten sich hinsichtlich Menge und Preis etwa gleich hoch stellen wird (wobei nicht berücksichtigt

ist, dass beim Einkauf dieser Materialien die benötigte Menge — im Sinne grössere Menge — geringere Preise — stark preisbestimmend ist). Bezüglich der Tragkonstruktionen und Erdungsleitungen inkl. deren Montage werden sich dagegen in beiden Fällen die benötigten Mengen und Preise (letztere ebenfalls mit dem eben gemachten Vorbehalt) nur so lange gleich bleiben, als nicht mehr parallel zu führende Leitungslinien in Frage kommen, als in dem beiliegenden Leitungsnetz-Entwürfe angegeben ist, d. h. in der Regel eine Leitungslinie pro Talseite. Dass dieses bei Einzelausbau der Leitungsnetze aber schlechterdings nicht möglich sein wird, habe ich am Eingange dieses Aufsatzes (siehe Seite 19 und Tabelle Nr. I im Anhang, Seite 27) eingehend gezeigt und begründet, wesshalb hier darauf verwiesen sein soll. Die vollen Kosten für alle weiter benötigten Tragwerke und Erdleitungen einschliesslich Montage sind als Vorteil resp. Gewinn zugunsten des Einheitsnetzes zu buchen. Es dürfte leicht zu erkennen sein, dass dies an sehr vielen Stellen und auf weite Strecken in mehr- sogar vielfachem Masse der Fall sein wird, so dass sich die Gesamtherstellungskosten bei Einzelausbau auf gleiche Leistungsfähigkeit wie das vorgeschlagene Einheitsnetz um ein Mehrfaches höher stellen werden als die des letzteren bei reichlichster und sorgfältigster Ausstattung und Ausbildung; da, wie aus der obestehenden Tabelle Nr. VIII zu entnehmen ist, die Kosten für Tragwerke und Erdung ca. 32—46 % der gesamten Kosten einer Leitungslinie ausmachen. Da sich nicht voraussehen lässt, in welcher Weise sich

die einzelnen Werke zu gemeinsamen Ausführgruppen zusammenfinden werden, wie gross deren einzelne Absatzgebiete sind und wo sie liegen werden, lassen sich leider zuverlässige genauere Zahlenangaben darüber nicht ermitteln, um wie viel billiger (in positiven Zahlen) sich das vorgeschlagene Einheitsnetz stellen wird gegenüber den Kosten des bisher geübten Einzelausbaues der Leitungsnetze. Ich glaube aber, dass zur Beurteilung dieser wichtigen Frage als das Ergebnis der bisherigen Untersuchungen die folgende Feststellung genügen, vielleicht sogar bessere Anhaltspunkte bieten dürfte, als eine auf vagen Annahmen und Kombinationen beruhende Berechnung, nämlich:

*Gegenüber den Gesamtkosten aller nach der bisher üblichen Bauart hergestellten oder noch zu erstellenden Einzelnetze werden sich jene für das in Vorschlag gebrachte Einheitsdoppelnetz nach dem Weitspannungssystem mit etwa 100/110 Kilovolt Ober- und 10 Kilovolt Mittelspannung bei gleicher Gesamtleistungsfähigkeit in beiden Fällen um etwa  $\frac{1}{3}$  für das Überspannungs- und ca.  $\frac{2}{5}$  für das Mittelspannungsnetz einschliesslich Transformatoren-Unterwerke sowie um den vollen Wert aller Trag- und Erdungskonstruktionen reduzieren, welche ausser den in dem beigefügten „Entwürfe für ein allgemeines Leitungsnetz für den Kanton Graubünden“ vorgesehenen Leitungslinien (in der Regel 1 Linie pro Talseite) erstellt werden. Dabei ist für die Einzelnetze angenommen, dass die dem Energieexport dienenden Leitungslinien mit mindestens 50 Kilovolt, die der lokalen Energieversorgung im Kanton selbst dienenden Leitungen mit mindestens 10 Kilovolt betrieben würden.*

#### b) Betriebskosten.

Was nun die Betriebskosten betrifft, so kann es sich dabei in der Hauptsache wohl nur um indirekte, feste, sogenannte Bereitstellungskosten handeln, welche sich aus 1. Verzinsung, 2. Amortisation, 3. Rücklage in Reserve- und Amortisationsfonds, 4. Reparaturen, 5. Erneuerung und Unterhaltung einzelner Anlageteile, 6. Lagerhaltung von Ersatz- und Reserveteilen, 7. Gehälter und Löhnen, 8. Steuern, Versicherungen und endlich 9. allgemeinen Verwaltungskosten zusammensetzen. Hiervon sind zunächst die Positionen 1—3 direkt abhängig von dem Anlagekapital, und da dieses nach den im letzten Abschnitt gemachten Feststellungen bei dem vorgeschlagenen Einheitsnetze erheblich kleiner sein wird, werden sie also auch entsprechend geringer ausfallen. Hinsichtlich der Positionen 4 „Reparaturen“ und 5 „Erneuerung und Unterhaltung einzelner Anlageteile“ haben, wie zu erwarten war, die bisherigen Erfahrungen in ähnlichen modernen Fernleitungsnetzen ergeben, dass sie nicht grössere, sondern eher geringere Aufwendungen erfordern als eine grössere Anzahl Einzelnetze gleicher Leistung und bisheriger Bauart.

Dies wird auch leicht verständlich, wenn man bedenkt, dass zunächst die Reparaturen in der Hauptsache den Ersatz etwa defekt gewordener Isolatoren und die Wiederherstellung gerissener Leitungen, event. auch von Blitzschutz- und Überspannungsapparaten sowie von Transformatoren betreffen. Nun ist gerade bei dem vorgeschlagenen Bausystem die Zahl der Isolatoren als möglicher Fehlerquellen in klarer Absicht nach Möglichkeit reduziert (normal im Verhältnis von 3:1), die Querschnitte der Leitungen und damit deren mechanische Festigkeit aber entsprechend erhöht, so dass etwaige zusätzliche Sonderbelastungen durch Schnee oder Winddruck keine schädlichen Folgen haben. Bezüglich der Beschädigungen an Blitzschutz- und Überspannungsapparaten lässt sich weit eher eine Steigerung der Reparaturkosten mit Zunahme der Apparatenzahl als mit jener der Spannung unter sonst gleichen atmosphärischen Verhältnissen erwarten, was wieder zugunsten der Verringerung der Reparaturkosten bei dem Einheitsnetze spricht. Die Transformatoren können natürlich in beiden Fällen gleich betriebsicher gebaut werden. Die Erneuerungs- und Unterhaltungskosten Pos. 5 aber umfassen im wesentlichen die Auswechslung etwa unbrauchbar gewordener Tragwerke und Apparate zum Schutze gegen atmosphärische Entladungen und Überspannungen, sowie den Anstrich und die Revision der Leitungsträger. Da bei dem vorgeschlagenen Weitspannungssystem Holzmasse, welche sonst am häufigsten zu erneuern sind, überhaupt nicht verwendet werden und im übrigen die Zahl der erneuerungs-, revisions- und anstrichbedürftigen Tragkonstruktionen auf ein Minimum beschränkt sind, werden sich auch die Erneuerungs- und Unterhaltungskosten entsprechend reduzieren. Das gleiche gilt auch für die Blitzschutz- und Überspannungsapparate, welche wohl im einzelnen teurer, ihrer Zahl nach aber mehrfach geringer sind. Was nun die Position 6: Lagerhaltung von Ersatz- und Reserveteilen betrifft, so tritt speziell in diesem Punkte der grosse Vorteil eines Einheitsnetzes hinsichtlich der Betriebskosten voll ins Gewicht. Zur Gewährleistung eines möglichst störungsfreien Betriebes sind alle Werke gezwungen, ein verhältnismässig sehr teures (weil direkt unproduktives) Lager von Ersatz- und Reserveteilen, aber auch von Bau- und Konstruktionsteilen sowie von Werkzeugen und Apparaten zu unterhalten. Der Umfang dieser Lager richtet sich dabei weit weniger nach der Grösse der Werke bzw. Leitungsnetze als nach der Vielgestaltigkeit der dabei zur Anwendung gelangten Konstruktionsteile und Bauelemente. Es ist deshalb auch nicht mit Unrecht das ernste Bestreben aller erfahrenen und einsichtigen Betriebsleiter, diese Teile soweit als möglich zu normalisieren und ihre Anzahl zu reduzieren. Bei dem in Vorschlag gebrachten Einheitsnetze ist diesem richtigen Gedanken in weitestem Masse Rechnung getragen und

überall Einfachheit und Einheitlichkeit angestrebt worden. Schon in dem Kapitel „Anordnung“ wurde auf Seite 25 auf die Wichtigkeit dieses Faktors hingewiesen. Da nun jedes Einzelwerk und jedes Einzelnetz bei seinem Bau nach andern Gesichtspunkten orientiert wird, ergibt sich bei Wahl des Stromsystems, der Periodenzahl, der Spannung usw. eine fast ebenso grosse Mannigfaltigkeit, wie ein Blick auf die bezüglichen Zusammenstellungen der Tabelle Nr. V im Anhang, Seite 29 und 30, beweist. Daraus ergibt sich natürlich auch von selbst, dass auch die Lagerhaltung von Reserveteilen und Ersatzstücken und Bauelementen eine ebenso grosse Vielgestaltigkeit und Reichhaltigkeit aufweisen muss und dementsprechend bei der Gesamtheit der Einzelwerke zu sehr wenig produktiver Festlegung ganz bedeutender Kapitalien zwingt. Dass dieser Mißstand bei dem vorgeschlagenen Einheitsnetze fast ganz vermieden oder wenigstens auf ein relativ ganz bedeutungsloses Mass zurückgeführt werden kann, ist ein nicht geringer Vorteil dieses Netzes. Ganz ähnlich liegen die Verhältnisse bei der weiteren Position 7: Gehälter und Löhne. Zum Zwecke des Ausbaues und des Unterhaltes ihres Leitungsnetzes pflegen die Werksleitungen fast aller grösseren Werke besondere Bau-, oft auch sogar besondere Betriebsgruppen mit besonders hierfür eingeschultem Personal zu organisieren. Dies ist aber in jedem Einzelfalle mit gewissen Stammkosten nicht nur materieller, sondern auch personeller Art verbunden, welche von der geleisteten Arbeit unabhängig sind und deshalb bei der vielfachen Wiederholung wie im Falle des Ausbaues von Einzelnetzen die Betriebskosten sehr ungünstig beeinflussen. Auch quantitativ erfordert die Beaufsichtigung und Unterhaltung einer Mehrzahl verschieden gestalteter, mit vielfach mehr Stützpunkten, also ebenso vielen möglichen Fehlerquellen behafteter Leitungsnetze eine weit grössere Arbeitsleistung und deshalb auch entsprechend grössere Aufwendungen für Gehälter und Löhne, als ein nach einheitlichen Gesichtspunkten aufgebautes und deshalb leicht zu übersehendes Einheitsnetz mit zentraler, gut organisierter und orientierter Betriebsoberleitung. Auch der Wegfall der vielen Einzellagerverwaltungen ermöglicht erhebliche Einsparungen nicht nur an Gehältern und Löhnen, sondern auch an allgemeinen Bureaukosten, Mieten, Einrichtungen, Mess- und Kontrollinstrumenten usw. gemäss Position 9 der oben spezifizierten Betriebskosten. Die Position 8: „Steuern, Versicherungen etc.“ ist, gleich wie die Positionen 2 und 3, in der Hauptsache abhängig von dem Anlage- und Betriebskapital, und deshalb ebenfalls bei dem vorgeschlagenen Einheitsnetze bedeutend geringer als bei vielen Einzelnetzen. Zusammenfassend kann deshalb gesagt werden: Bei dem vorgeschlagenen Einheitsnetze werden sich zufolge der wesentlichen Verringerung des Anlagekapitals und der grossen Ver-

einfachung der technischen Einrichtungen und der Verwaltung auch die Betriebskosten sehr viel niedriger stellen als bei einer grösseren Anzahl in ihrer Gesamtheit gleich leistungsfähigen Einzelnetze.

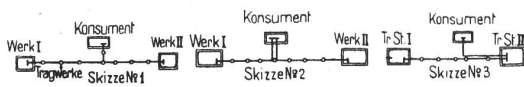
#### *Stromverrechnung.*

Was nun endlich die letzte der auf Seite 20 aufgestellten Forderungen Nr. 9 betrifft, nämlich das Verlangen einer genauen Stromverrechnung, so ist damit eine keineswegs einfache, mehr verwaltungstechnische Aufgabe gestellt, wie solche in dem hier in Betracht kommenden Umfange wohl noch nirgends gestellt und gelöst wurde und welche deshalb vielleicht bei manchem Betriebstechniker zunächst auf Misstrauen oder gar auf Ablehnung stossen wird. Wo indessen ein Wille, ist auch ein Weg, und ich hoffe, dass die grossen technischen und finanziellen Vorteile, die es hier zu erstreben und zu erreichen gilt, kleinliche Bedenken überwinden und zu fleiszigem liebevollem Studium, zu intensiver Arbeit bis zur glücklichen, befriedigenden Lösung dieses Problems anspornen werden. Ich möchte mir deshalb erlauben, auch meinerseits dieser Frage etwas eingehender nachzugehen. In dem beigefügten „Entwürfe für ein allgemeines Leitungsnetz für den Kanton Graubünden“ (Seite 22), sowie in den dazugehörigen Schaltungsschemas (Seite 23—25) sind ausgezogen, strichpunktirt, strichdoppelpunktirt, gestrichelt und punktirt eingetragene Leitungen zu erkennen.

Die strichdoppelpunktirt eingezeichneten Leitungen — wie aus den Schemas ersichtlich, an die Mittelspannungszentralensammelschienen angeschlossen — dienen der unmittelbaren Stromversorgung von Abnehmern direkt von den bezüglichen Werken aus. Sie hängen mit dem allgemeinen Einheitsnetze sonst nirgends zusammen und die Verrechnung der über diese Leitungen verteilten Energie erfolgt direkt zwischen den einzelnen Werken und ihren Konsumenten. Soweit durch diese Anordnung nicht eine nennenswerte Parallelführung besonderer dritter Leitungen mit den Mittelspannungsleitungen des allgemeinen Einheitsnetzes bedingt wird, ist sie die einfachste und stets zu wählen. Die Leitungen werden dabei soweit möglich und solche vorhanden, auf dem Gestänge des allgemeinen Einheitsnetzes geführt. Wo dieses noch nicht vorhanden, für später aber dessen Bau zu erwarten ist, soll hierauf Rücksicht genommen und das Normalgestänge dieses Netzes verwendet werden. Auf allen übrigen Strecken kann die bisherige Bauweise auf Holz-, Rohr- oder Eisenbetonmasten je nach Zweckmässigkeit und Wirtschaftlichkeit gewählt werden, aber stets unter möglichster Anpassung an die Normalien des allgemeinen Mittelspannungsnetzes. Für die folgenden Betrachtungen über Stromverrechnung kommen im übrigen diese Leitungen nicht weiter in Betracht. In die strich-



punktiert eingezeichneten Mittelspannungsleitungen des allgemeinen Leitungsnetzes gelangt der Strom erst nach Messung in einem Doppel- oder event. zwei integrierenden Kilowattstundenzählern, von denen der eine (Wg) den gesamten von den Zentralensammelschienen an das allgemeine Einheitsnetz abgegebenen, der andere (Wk) allen dem Netz entnommenen Strom registriert. Auch alle anderen Stromabgaben aus diesem Netze oder Lieferung an dieses unterliegen der Messung durch entsprechende Kilowattstundenzähler, so die Stromabgabe an Konsumenten im Kanton und an das Oberspannungsnetz, mit welchem das Mittelspannungsnetz unter Vermittlung von Transformatoren an geeigneten Punkten verbunden ist. Diese strichpunktirt eingezeichneten Mittelspannungsleitungen sind in der Regel, und so weit irgend möglich, in der Anordnung nach der Skizze auf Seite 32 auf den gleichen Tragwerken nach dem Weitspannsystem von Werk zu Werk geführt wie die Oberspannungsleitungen. Neben der Ueberführung der Leistungen kleinerer Werke nach den mit den grösseren Werken verbundenen Transformatorenstationen „Mittel-Oberspannung“ dienen diese Leitungen der Stromabgabe an die in ihrem Bereiche liegenden Grosskonsumenten nach entsprechender Messung der Abgabeenergie durch Zähler (Wk) auf der Mittelspannungsseite. Der Anschluss dieser Konsumenten an die Mittelspannungsleitungen sollte, soweit irgend möglich, nicht durch einfache Abzweigung gemäss untenstehender Skizze Nr. 1, sondern durch Schleifenanschluss gemäss Skizze Nr. 2 erfolgen, in jedem Falle aber nicht im Freien etwa direkt an den Masten, sondern in den besonders dazu geeigneten Transformatoren-Schaltstationen erfolgen. (Skizze Nr. 3.)



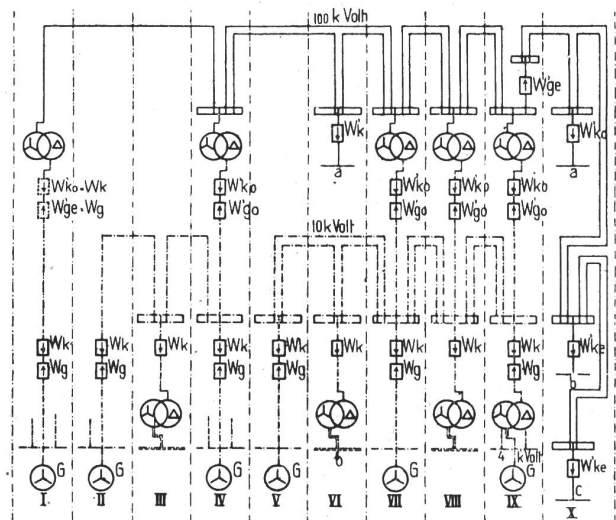
Soweit nicht die Parallelführung von Mittelspannungs- mit Oberspannungsleitungen oder die Traversierung landschaftlich besonders schöner und wichtiger Täler in Frage kommt, können auch Mittelspannungsleitungen wie die strichdoppelpunktiert eingezeichneten Leitungen unter den für diese gemachten Vorbehalten in der gebräuchlichen Bauart mit normalen Spannweiten ausgeführt werden.

Die ausgezogen eingezeichneten Leitungen endlich sind jene des Oberspannungsnetzes, welches dem Ausgleich des Potentials im Mittelspannungsnetz und dem Export der Ueberschussenergie dient. Der Strom gelangt in diese Leitungen von den Primärklemmen der Transformatoren „Mittel-Oberspannung“ bzw. dem Oberspannungsring-schienensystem aus, nachdem er zuvor in Doppelzählern oder je zwei integrierenden Kilowattstundenzählern (W'go und W'ko) hinsichtlich der zugeführten und abgegebenen Energie-

menge auf der Mittelspannungsseite der Transformatoren gemessen worden ist. An den Uebergangsstellen des Oberspannungsnetzes in die eigentlichen Exportleitungen (in der Regel in der letzten noch im Kanton befindlichen Schalt- und Transformatorenstation) wird die an die letzteren abgegebene Energie nochmals gesondert festgestellt (Zähler W'ge), während die Stromabgabe aus diesen Exportleitungen an den Abgabestellen wieder in besondern Zählern (W'ke) registriert wird. Es untersteht also die Energieverteilung auch auf diesen Leitungen einer genauen fortlaufenden Kontrolle und ihre Verrechnung, wie auch jene der Energieverteilung in dem strichpunktirt eingezeichneten Mittelspannungsnetz ist Sache der allgemeinen Netzverwaltung. Die Führung dieser ausgezogen eingezeichneten Oberspannungsleitungen geschieht nach dem Weitspannsystem in der Regel in der auf Seite 32 skizzierten Anordnung auf Hängeisolatoren und schmiedeeisernen Tragwerken von Schalt- (bzw. Transformatoren) Station zu Schaltstation gemeinsam mit den Mittelspannungsleitungen. Solche Schaltstationen sind auf je 20—30 km. Entfernung auch in den reinen Exportleitungen vorzusehen. Etwaige Abzweigungen erfolgen stets daselbst und auch die nötigen Schutzvorrichtungen gegen atmosphärische Entladungen und Überspannungen werden dort zweckmässig untergebracht.

Auf untenstehender Schaltskizze ist in schematischer Form eine Zusammenstellung aller möglichen Ausführungsarten von Anschlüssen von Werken und Konsumenten an das allgemeine, der gemeinsamen Verrechnung unterstehende Mittel- und Oberspannungsnetz gegeben, die im folgenden kurz skizziert und charakterisiert sein sollen:

Schaltskizze der Netzanschlüsse.



Feld I zeigt den Anschluss eines Werkes I direkt an das Oberspannungsnetz über einen entsprechenden Transformator ohne Anschluss an das Mittelspannungsnetz. Die Messung der Lieferungs- und Be-

zugsenergie geschieht durch den Doppel- bzw. zwei Einzelzähler  $W_g$  bzw.  $W_k$  auf der Mittelspannungsseite des Transformators. Da in diesem Falle Abgabe und Bezug an das und aus dem Mittelspannungsnetz gleich sind jenen aus dem Oberspannungsnetz (also Angaben  $W_g = W'_{go}$  bzw.  $W_k = W'_{ko}$ ), kann der, letztere Lieferungen resp. Bezüge kontrollierende Doppelzähler resp. zwei Einzelzähler  $W'_{go}/W'_{ko}$  wegfallen. Für die folgenden Betrachtungen und Besprechungen müssen aber die bezüglichen Messwerte für  $W'_{go} = W_g$  und  $W'_{ko} = W_k$  eingesetzt werden.

Feld II: Anschluss eines Werkes II nur an das Mittelspannungsnetz (also nur indirekt über Werk IV an das Oberspannungsnetz). Die Messung der Lieferungs- und Bezugsenergie erfolgt nur durch den Doppel- oder zwei Einzelzähler  $W_g$  bzw.  $W_k$  auf der Mittelspannungsseite.

Feld III zeigt den Anschluss eines Stromabnehmers an das Mittelspannungsnetz (Schleifenanschluss). Die abgegebene Energie wird vor dem Transformator „Mittel-Niederspannung“ auf der Mittelspannungsseite durch den Zähler  $W_k$  gemessen.

Feld IV gibt den Anschluss eines Werkes IV an das Mittel- und Oberspannungsnetz. Beide Netze sind in Schleifenanschluss an die Mittel- bzw. Oberspannungs-Ringsammelschienen des Werkes angeschlossen, zwischen welchen der Transformator „Mittel-Oberspannung“ liegt. Die vom Werk an die Mittelspannungsschienen gelieferte und die umgekehrt ab diesen etwa bezogene Energie wird durch den Doppel- oder zwei Einzelzähler  $W_g$  bzw.  $W_k$  gemessen; ebenso wird die vom Mittel- an das Oberspannungsnetz oder umgekehrt über den Transformator gelieferte bzw. bezogene Energie durch den Doppelzähler  $W'_{go}$  bzw.  $W'_{ko}$  registriert.

Feld V zeigt den Anschluss eines Werkes V über ein Ringschienensystem durch Doppelleitung an das Mittelspannungsnetz (ohne Oberspannung). Die vom Werk gelieferte oder bezogene Energie wird durch den Doppelzähler  $W_g$  bzw.  $W_k$  festgestellt.

Feld VI veranschaulicht den Anschluss a) eines Grosskonsumenten an das Ober- und b) eines kleineren Konsumenten an das Mittelspannungsnetz. In beiden Fällen ist Schleifenanschluss angewendet in einer der vorüberführenden Ober- resp. Mittelspannungsdoppelleitungen. Die aus dem Oberspannungsnetz im Falle a) bezogene Energie wird durch den Einfachzähler für Oberspannung  $W'_k$ , die im Falle b) dem Mittelspannungsnetz entnommene Energie durch den Einfach-Mittelspannungszähler  $W_k$  gemessen.

Feld VII zeigt den Anschluss eines Werkes VII an das Mittel- und Oberspannungsnetz in gleicher Weise wie Feld IV, mit dem einzigen Unterschiede, dass ober- und mittelspannungsseitig je eine Doppel-

leitung in Schleifenanschluss an die bezüglichen Ringsammelschienen geführt sind. Die Messung erfolgt in genau gleicher Weise wie bei Feld IV.

Feld VIII gibt das Schema eines Anschlusses eines grösseren Konsumenten an das Mittelspannungsnetz unter gleichzeitigem Ausbau dieses Anschlusses zu einer Schalt- und Transformatorstation VIII. Die Doppelleitungen des Ober- und Mittelspannungsnetzes sind in Schleifenanschluss an die bezüglichen Ringsammelschienensysteme geführt und zwischen Ober- und Mittelspannung der Transformator geschaltet. Die vom Ober- an das Mittel- und umgekehrt von diesem an das Oberspannungsnetz abgegebene bzw. bezogene Energie wird durch den Doppelzähler  $W'_{ko}/W'_{go}$  festgestellt, während die Messung der aus dem Mittelspannungsnetz an den Konsumenten abgegebenen Energie durch den Zähler  $W_k$  geschieht.

In Feld IX ist der Anschluss eines Werkes IX mit von der Mittelspannung abweichender Generatorenspannung (z. B. 4000 Volt), sowie jener einer Exportdoppelleitung an das Oberspannungsnetz dargestellt. Die den Zentralensammelschienen entnommene Energie wird zunächst auf die Mittelspannung transformiert und nach Feststellung von Lieferungs- und Bezugsquantum in dem Doppelzähler  $W_g$  bzw.  $W_k$  an das Mittelspannungsringschienen-system geführt. Die von diesem aus über den Transformator an das Oberspannungsnetz gelieferte bzw. aus diesem entnommene Energie wird durch den Doppelzähler  $W'_{go}$  bzw.  $W'_{ko}$  registriert. Von den Oberspannungsringschienen aus erfolgt sodann nach Messung in dem Zähler  $W'_g$  die Stromabgabe an die Exportdoppelleitungen, welche gemäss der Darstellung in Feld X ihr Leistungsvermögen nach Messung durch Einfachzähler  $W'_k$  oberspannungsseitig an die Exportgrosskonsumenten abgeben. Diese sind im Falle a) unter Schleifenbildung der einen der vorüberführenden Oberspannungsleitungen, im Falle b) durch Schleifenanschluss beider Oberspannungsleitungen und endlich im Falle c) durch Ausläuferanschluss beider Oberspannungsleitungen mit diesem Netze verbunden. Der Anschluss nach Fall b verdient vor Fall a) den Vorzug wegen der grösseren damit gegebenen Betriebssicherheit.

Unter der Voraussetzung, dass alle Anschlüsse von Werken und Konsumenten an das allgemeine Einheitsnetz in der eben geschilderten Weise ausgeführt und die Energieverteilung genau sinnentsprechend durch Doppel- bzw. Einzelzähler registriert und kontrolliert werden, ergibt sich für die einzelnen Summen der verschiedenen Zählerangaben folgende Bedeutung:



im Verhältnis der an die einzelnen Exportabnehmer gelieferten Energie und der Kilometer-Exportleitungsentfernung (Zähler W'ge bis Zähler W'ke) zu verteilen ist.

Um indessen auf diesen Grundlagen eine geordnete Stromverrechnung und Betriebsweise aufbauen zu können, ist es nötig, vorgängig noch einige Verrechnungs- und Betriebsgrundsätze aufzustellen. Diese mögen etwa wie folgt normiert sein: 1. Es ist im Prinzip Sache der einzelnen Werke, sich ihre Stromabnehmer selbst zu akquirieren und mit denselben ihnen gutdünkende Stromlieferungsverträge abzuschliessen. Diese Konsumenten sind von den Werken der „Allgemeinen Netzverwaltung“ anzumelden unter genauer Angabe der örtlichen Lage, Grösse der Anschlussleistung und voraussichtlichem Energiebedarf. Diese wird dann die weiteren nötigen Feststellungen für den Anschluss treffen und dessen Ausführung veranlassen. 2. Die von der allgemeinen Netzverwaltung monatlich aufzustellenden „Stromverrechnungen“ sind rein interner Art. Sie dienen lediglich der Betriebskontrolle für das Netz und der internen Stromverrechnung der verschiedenen Werke untereinander, und zwar letztere in der Weise, dass die monatliche Abrechnung nur nach Kilowattstunden erfolgt, während der finanzielle Ausgleich vierteljährlich geschieht. 3. Als Konsumenten kommen für die „Allgemeine Netzverwaltung“ (A. N. V.) nur Grossabnehmer in Betracht, welchen innerhalb des Kantons der elektrische Strom in der Regel im Anschluss an das Mittelspannungsnetz zugeführt und durch die Zähler Wk mittelspannungsseitig gemessen wird. (Siehe Felder III, VIb und VIII der Schaltskizze Seite 38, rechts unten.) In Ausnahmefällen, namentlich bei sehr grossen Konsumenten, kann der Anschluss auch innerhalb des Kantons an das Oberspannungsnetz erfolgen bei Messung der Stromabgabe auf der Oberspannungsseite durch die Zähler W'k (siehe Feld VIa der Schaltskizze Seite 38). Beim Anschluss von Konsumenten an das Ausfuhr-Oberspannungsnetz erfolgt die Messung des abgegebenen Stromes stets überspannungsseitig durch die Zähler W'ke (Feld Xa, b und c der Schaltskizze Seite 38). Die Lieferung der nötigen Transformatoren „Mittel-Niederspannung“ bzw. „Ober-Niederspannung“ zum Anschlusse von Konsumenten ist stets Sache der bezüglichen Werke, die Aufstellung und der Anschluss an das Mittel- bzw. Oberspannungsnetz dagegen Sache der A. N. V. Es ist mit Rücksicht auf eine richtige Stromverrechnung und Feststellung der Verantwortlichkeit wichtig, dass an dieser Trennung der Kompetenzen strenge festgehalten wird. Im übrigen sei hier auch auf die weitem Ausführungen in dem Kapitel „Organisation“ verwiesen. 4. Zwecks Verrechnung des Strombezuges oder der Stromlieferung der einzelnen Werke untereinander wird von diesen ein alljährlich neu zu genehmigender interner Strom-

lieferungspreis vereinbart, dessen Höhe so zu bemessen ist, dass er nicht nur die Gesteuerungskosten plus anteilige Energieverluste plus Betriebskosten der A. N. V. deckt, sondern auch einen Nutzen von mindestens 15% für die stromliefernden Werke einschliesst. 5. Die einzelnen Werke sind gehalten, ihre Energieproduktion nach Möglichkeit so einzurichten, dass sie gerade den Bedarf ihrer eigenen Konsumenten decken und deshalb weder Strom von anderen Werken beziehen noch an solche abgeben müssen. Abweichungen hiervon sollen nur ausnahmsweise in Störungsfällen stattfinden. Den Nachweis und die Kontrolle über die Einhaltung dieser Betriebsordnung erbringen die von der A. N. V. allmonatlich zu erteilenden „Stromverrechnungen“. 6. In Fällen, in welchen einzelne Werke zufolge ungenügender Leistungsfähigkeit oder längere Zeit andauernder Betriebsstörungen gezwungen sind, Strom von anderen Werken zu beziehen, sollen erstere mit den für sie stromliefernden Werken ordnungsmässige Vereinbarungen treffen unter Festsetzung der unter sich zu verrechnenden Strompreise. Der Vollzug solcher Abkommen oder von wesentlichen Veränderungen solcher ist stets sofort analog der Anmeldung von Konsumenten unter Angabe des vereinbarten Lieferungsquantums und der maximalen Abgabeleistung von dem Lieferungswerk schriftlich der A. N. V. anzuzeigen. Diese wird dann die Bezugswerke hinsichtlich der allgemeinen Stromverrechnung für das gemeldete Lieferungs- bzw. Leistungsquantum dem Lieferungswerk gegenüber genau wie gewöhnliche Konsumenten behandeln. (Anteilige Berechnung der Energieverluste.) 7. Von nur vorübergehenden Störungen, welche nur eine kurzfristige Stromlieferungsaushilfe bedingen, hat das von der Störung betroffene Bezugswerk der A. N. V. unter Angabe des voraussichtlich benötigten Energiequantums stets sofort mit nachfolgender schriftlicher Bestätigung Anzeige zu erstatten. Von einer Berechnung der anteiligen Lieferungs-Energieverluste wird in diesen Fällen abgesehen, dagegen der allgemeine Stromverrechnungstarif für den internen Verkehr zur Anwendung gebracht. Die A. N. V. wird in solchen Störungsfällen den davon betroffenen Werken behilflich sein, die nötige Aushilfeenergie auf schnellstem und bestem Wege zu beschaffen. Die einzelnen Werke sind in solchen Fällen innerhalb der Grenze ihrer Leistungsfähigkeit verpflichtet, Aushilfe zu leisten.

Auf diesen Grundsätzen und den auf Seite 40 angegebenen Formeln aufbauend, ist mit angenommener Monatsstatistik im Anhang, Seite 43, das ausführliche Schema einer monatlichen Stromverrechnung mit einem Elektrizitätswerke N. N. — Nr. 2 entworfen.

Im weitem ist Seite 43—46, gestützt auf eine angenommene Monatsstatistik und Energiebilanz, in etwas abgekürzter Anwendung dieses Schemas die

Stromverrechnung für einen Monat (Januar 1918) zwischen 12 beteiligten Werken Nr. 1—12 mit einem Kantons- und Ausfuhrnetz beispielsweise durchgeführt.

Die Zählerablesungen haben die in der Energiebilanz, Anhang Seite 11, in den Spalten 1 bis 7 verzeichneten Energieumsätze festgestellt. Aus denselben ergibt sich, dass von einer Gesamtenergielieferung von 2,2 Millionen kWh. (1) 864,000 kWh. (2) nutzbar aus dem Mittelspannungsnetz, 36,000 kWh. (3) aus dem Oberspannungsnetz im Kanton und endlich 1,1 Millionen kWh. aus dem Ausfuhrnetz (4) ausserhalb des Kantons abgegeben wurden. Dabei ergaben sich als Energieverluste 40,000 kWh. auf dem Ausfuhrnetz (13) und 160,000 kWh. auf dem Kantonsnetz einschliesslich Transformationsverluste (17); zusammen also 200,000 kWh. (12) auf dem Gesamtnetz. Alles weitere dürfte nach dem bisher Gesagten aus den Seiten 43 bis 46 leicht verständlich sein. *Damit ist aber der Nachweis erbracht, dass es bei Einhaltung gewisser Mess- und Verrechnungsgrundsätze sehr wohl möglich ist, auch die letzte der auf Seite 20 aufgestellten Forderungen Nr. 9, nämlich die der Möglichkeit einer genauen und gerechten Stromverrechnung in vollem Umfange zu erfüllen. Das vorgeschlagene Einheitsnetz ist also in der Lage, allen an dasselbe zu stellenden Anforderungen (1—9) in sehr hohem Grade zu entsprechen, und es bildet deshalb das wirksamste Mittel, den auf den Seiten 19 bis 20 geschilderten Gefahren und Schwierigkeiten dauernd wirksam zu begegnen und gleichzeitig die Erschliessung unserer Wasserkräfte mächtig zu fördern.*

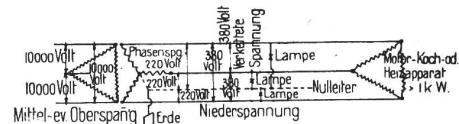
Schliesslich seien noch einige Worte der Frage der Wahl der

#### Niederspannung und des Ausbaues der Niederspannungsnetzwerke

gewidmet. Nach den auf Seite 41 entwickelten Betriebs- und Verwaltungsgrundsätzen ist es im Prinzip Sache der einzelnen Werke, die Vereinbarungen nach Gutdünken mit ihren Stromabnehmern zu treffen. Es wäre aber doch von grossem wirtschaftlichem und betriebstechnischem Vorteil nicht nur für die einzelnen Werke, sondern in ebenso hohem Masse für die einzelnen Stromabnehmer, wenn auch in diesem Punkte eine gewisse Einheitlichkeit und Grundsätzlichkeit sich erzielen liesse, nicht aus äusserem Zwange, sondern aus besserer Erkenntnis der erzielbaren Vorteile.

Was zunächst die Wahl der Niederspannung betrifft, so ist dabei ausser auf die Bedürfnisse für Licht- und Kraftabgabe namentlich für die Zukunft auch auf jene für die Energielieferung zu Heiz- und Kochzwecken gebührend Rücksicht zu nehmen. Fast allgemein pflegt man deshalb heute die Niederspannungsenergieverteilungsnetze bei Drehstrom nach dem sogenannten Vierleiter-System auszubauen unter Mit-

benutzung des neutralen, am besten direkt geerdeten Nulleiters. Bei diesem System werden, wie aus untenstehender Schaltskizze deutlich ersichtlich, die kleineren Stromverbraucher bis zu etwa 1 bis 1,5 kW. Leistung (Lampen, kleinere Motoren, Heiz- und Kochapparate) zwischen je eine Phase (I, II und III) und den Nulleiter (0), die grösseren Stromverbraucher (grössere Motoren, Heiz- und Kochapparate) dagegen zwischen die drei Phasen (I, II und III) geschaltet und auf diese Weise mit der entsprechend höheren, verketteten Betriebsspannung betrieben.



Von 32 der im Anhang Seite 29—30 aufgeführten bündnerischen Elektrizitätswerken bzw. von 313 schweizerischen Werken nach der Statistik der S. E. V. von 1909/1910 ergeben sich für die verschiedenen Lichtspannungen die in nachstehender Tabelle aufgeführten Anwendungszahlen:

Nennspannung	Von Volt bis Volt	Anzahl der Werke im Kanton		Anzahl der Werke in der Schweiz	
		Absolut	in %	Absolut	in %
50	0—50	1	3,2	1	0,3
100	90—105	1	3,2	6	2,0
110	106—115	3	9,3	21	6,7
120	116—130	16	50,0	118	38,0
—	131—140	0	0,0	4	1,2
150	141—160	1	3,2	56	18,0
—	161—189	0	0,0	3	0,8
200	190—210	0	0,0	38	12,0
220	211—230	7	21,8	53	17,0
240	231—250	3	9,3	13	4,0
	Summe	32	100,0%	313	100,0%

Aus dieser Zusammenstellung ergibt sich, dass für Beleuchtung die Nennspannung von 120 Volt sowohl im Kanton (mit 50%) als auch in der ganzen Schweiz (mit 38%) am weitaus häufigsten Anwendung fand und dass erst in zweiter, für die ganze Schweiz sogar erst in dritter Linie die jetzt moderne Nennspannung von 220 Volt (im Kanton in 21,8%; in der Schweiz in 17% der Fälle) benutzt wurde. Zugunsten dieser letzteren Spannung hat sich erst in den letzten Jahren mit Recht eine merkliche Schwenkung vollzogen, welche in der Statistik noch nicht zum Ausdruck kommt. Die hauptsächlichsten Gründe zu dieser Änderung sind die folgenden: 1. Für die Wahl der niederen Betriebsspannung von 120 Volt war bisher die Rücksichtnahme auf die Bogenlichtbeleuchtung ausschlaggebend. Durch die Einführung der Metalldraht- und namentlich der hochkerzigen Halbwattlampen ist aber der Bogenlampe eine sehr erfolgreiche Konkurrenz und auf manchen Anwendungsgebieten sogar ein mehr als vollwertiger Ersatz erstanden, welche die frühere Rücksichtnahme auf das Bogenlicht nicht mehr rechtfertigt.

**ANHANG**

**Elektrizitätswerk: N. N Nr. 2 in X.**

Schema.

**A. Monatsstatistik des Werkes für Januar 1918.**

Vorderseite.

Nr.	Werk bezw. Konsument	Leistung in kW	Kürzester Leitungsweg in km bezw. kW × km				Zählerangaben am		Verbrauch in kWh	km × kWh / 1000	
			a) im Kanton bezw. bis Grenze		b. Ausfuhrweg		1918	1918		auf Kantonsnetz	auf Ausfuhrnetz
			km	kW × km	km	kW × km	1. Januar	1. Februar			
1	Werk	1500	0	0	0	0	0	0	0	—	—
2	Konsument im Kanton	Wk <sub>1</sub> 70	3,2	224	—	—	0	18000	18000	57,6	—
3		Wk <sub>2</sub> 80	5,0	400	—	—	0	24000	24000	120,0	—
4		Wk <sub>3</sub> 100	6,5	650	—	—	0	0	0	—	—
		Σ Wk = Σ <sup>2</sup> / <sub>4</sub>	250	14,7	1274	—	—	—	—	42000	—
5	Ausfuhr-Konsument	W'ke <sub>1</sub> 1000	32,0	32000	60	60000	0	150000	150000	4800	9000
6		W'ke <sub>2</sub> 300	32,0	9600	62	18600	0	0	0	—	—
		Σ W'ke = Σ <sup>5</sup> / <sub>6</sub>	1300	64,0	41600	122	78600	—	—	150000	—
Σ <sup>2</sup> / <sub>6</sub>	Total Konsumenten	1550	78,7	42874	122	78600	—	—	192000	4977,6	9000

**B. Stromverrechnung mit dem Werk für Januar 1918.**

Rückseite.

Conto-Nr. 2.

Ausfuhrnetzverluste: *Januar 1918: 40000 kWh.*  
 Kantonsnetzverluste: *Januar 1918: 160000 kWh.*  
 Vereinbarter Verrechnungspreis per kWh: *0,08 Fr.*

Ausfuhrnetz:  $\Sigma 10^{-3} \times \text{km} \times \text{kWh}$  im *Januar 1918: 71530,0*  
 Kantonsnetz:  $\Sigma 10^{-3} \times \text{km} \times \text{kWh}$  im *Januar 1918: 46167,6*  
 Gutschrift pro *Januar 1918: Fr. 10869.60.*

Januar 1918	SOLL											HABEN			
	Stromabnehmer im Kanton (Wk + W'k = Abnehmer)						Ausfuhr-Stromabnehmer 32 km Werk-Kant.-Grenze		Σ Wk + Σ W'k	Σ W'ke	Σ Wk + Σ W'k + Σ W'ke	Σ Wg.			
Konsumenten . . . . .	Werk	Wk <sub>1</sub>	Wk <sub>2</sub>	Wk <sub>3</sub>	Wk <sub>4</sub>	Wk <sub>5</sub>	Wk <sub>6</sub>	W'ke <sub>1</sub> a + b	W'ke <sub>2</sub> a + b	W'ke <sub>3</sub>	W'ke <sub>4</sub>			Eigenwerk-Abgabe	
km Werk-Konsument . . . . .	0	3,2	5,0	6,5				32 + 60	32 + 62						
Leistung kW . . . . .	1500	70,0	80,0	100				1000	300			250	1300	1500	
Kanton: km × kW. . . . .	0	224	400	650				32000	9600			1274	41600	42874	
Export km × kW. . . . .	—	—	—	—	—	—	—	60000	18600			—	78600	78600	
Januar 1918 kWh.	0	18000	24000	—				150000	—			42000	150000	192000	350000
km × kWh / 1000	0	57,6	120,0	—				4800	—			4977,6	9000	192000	350000
								Anteilige Energieverluste a) im Kantonsnetz				17080			
								b) im Ausfuhrnetz				5050			
								Saldo				135870			
														350000	350000
Februar 1918															135870
															Per Saldovortrag

**Allgemeine Netzverwaltung.**

**A. Monatsstatistik der A.-N.-V. zur Feststellung der Verlustanteile für Januar 1918.**

Des Werkes		Leistungen in kW von				Anzahl Konsumenten			km × kWh / 1000		Anteilige Energieverluste	
Laufende Nummer	Name	Werk	Kantons-Konsumenten	Ausfuhr-Konsumenten	Summe der Konsumenten	Im Kanton	Ausfuhr-Konsument.	Summe der Konsumenten	auf Kantonsnetz	Ausfuhr-netz	auf Kantonsnetz kWh	auf Ausfuhrnetz kWh
1	No. 1	200	220	—	220	3	—	3	577,0	—	1980	—
2	No. 2	1500	250	1300	1550	2	1	3	4977,6	9000	17080	5050
3	No. 3	250	190	—	190	3	—	3	181,0	—	620	—
4	No. 4	1000	800	—	800	1	—	1	240,0	—	820	—
5	No. 5	6000	120	6000	6120	2	2	4	510,0	280	1750	150
6	No. 6	3000	650	2000	2650	3	1	4	13650,0	22800	48030	12760
7	No. 7	8000	7280	—	7280	2	—	2	1592,0	—	5510	—
8	No. 8	2000	500	1500	2000	2	2	4	5350,0	12400	18340	6940
9	No. 9	3000	250	2000	2250	2	1	3	8750,0	18590	30200	10360
10	No. 10	1700	310	—	310	4	—	4	1610,0	—	5470	—
11	No. 11	8000	600	8000	8600	1	2	3	6000,0	5880	20700	3290
12	No. 12	2500	450	2500	2950	2	2	4	2750,0	2580	9500	1450
	Σ <sup>1</sup> / <sub>12</sub>	37150	11620	23300	34920	27	11	38	46167,6	71530	160000	40000

**B. Energie-Bilanz der A.-N.-V. für Januar 1918**  
in Kilowattstunden.

Laufende Nummer	Werksname	Gesamt- lieferung an das Netz	Mittelspann- seitige nutz- bare Abgabe	Oberspann- seitige nutz- bare Abgabe	Nutzbare Ausfuhr- Abgabe	Lieferung an die Ausfuhr- leitungen	Lieferung an das Oberspan- nungsnetz	Lieferung Ober- an Mittel- spannungsnetz	Nutzbare Gesamt- abgabe	Gesamt- abgabe an das Oberspan- nungsnetz	Gesamtlieferung an das Mittel- spannungsnetz	Gesamt- abgabe an das Mittel- spannungsnetz	Gesamtverluste auf dem Einheitsnetz	Gesamtverluste auf dem Ausfuhrnetz	Gesamtverluste auf dem Oberspan- nungsnetz	Gesamtverluste auf dem Ober- spannungs- Kantonsnetz	Gesamtverluste auf dem Mittel- spannungsnetz	Gesamtverluste auf dem Kantonsnetz
		ΣWg	ΣWk	ΣW'k	ΣW'ke	ΣW'ge	ΣW'go	ΣW'ko	(2 + 3 + 4)	(3 + 4 + 7)	(2 + 7)	(2 + 6)	[1 - (2 + 3 + 4)]	(5 - 4)	[6 - (4 + 7 + 3)]	[6 - (4 + 7 + 5)]	1 + 7 - (2 + 6)	[(1 - (2 + 3 + 4))]
1	No. 1	25000	36000	—	—	845660	198500	10000										
2	No. 2	350000	42000	—	150000	201070	255600	—										
3	No. 3	50000	10000	—	—	93270	225360	5000										
4	No. 4	230000	13000	—	—	—	188960	8000										
5	No. 5	145000	25000	—	30000	—	260280	7000										
6	No. 6	63000	144000	—	380000	—	192300	—										
7	No. 7	150000	22000	36000	—	—	—	—										
8	No. 8	97000	134000	—	160000	—	—	—										
9	No. 9	126000	84000	—	286000	—	—	—										
10	No. 10	280000	76000	—	—	—	—	—										
11	No. 11	405000	180000	—	60000	—	—	—										
12	No. 12	279000	98000	—	34000	—	—	—										
	Summe	2 200 000	864000	36000	1 100 000	1 140 000	1 321 000	30000	2 000 000	1 166 000	2 230 000	2 185 000	200000	40000	155000	115000	45000	160000

**C. Stromverrechnung der A.-N.-V. mit den 12 Werken für Januar 1918**  
in Kilowattstunden.

Januar 1918	Nr. 1								Nr. 2											
	Soll							Haben	Soll							Haben				
	Stromabnehmer im Kanton			Ausfuhr- Abnehmer km-Grenze		ΣWk	ΣW'ke	ΣWk + ΣW'ke	ΣWg.	Stromabnehmer im Kanton			Ausfuhr- abnehmer 32 km-Grenze		ΣWk	ΣW'ke	ΣWk + ΣW'ke	ΣWg.		
	Werk	Wk <sub>1</sub>	Wk <sub>2</sub>	Wk <sub>3</sub>	W'ke <sub>1</sub>	W'ke <sub>2</sub>			Werk	Wk <sub>1</sub>	Wk <sub>2</sub>	Wk <sub>3</sub>	W'ke <sub>1</sub> a + b	W'ke <sub>2</sub> a + b						
km Werk-Konsum . . .	0	10	20	30	—	—			0	3,2	5,0	6,5	32 + 60	32 + 62						
Leistung in kW . . .	200	100	60	60	—	—			1500	70,0	80,0	100,0	1000	300						
Januar 1918 km × kWh 1000	9000	1500	20300	5200	—	—	36000	—	36000	25000	0	18000	24000	—	150000	—	42000	150000	192000	350000
	0	15,0	406	156	—	—	577	—	0	57,6	120	—	4800 9:00	—	4977,6	9000	—	—	—	
	Anteilige Energieverluste:																			
								a) im Kantonsnetz	1980	—								17080	—	
								b) im Ausfuhrnetz	—	—								5050	—	
								Saldo	—	12980								135870	—	
									37980	37980								350000	350000	
Februar 1918								An Saldovortrag	12980	—								Per Saldovortrag	—	135870





Stromverrechnung der A.-N.-V. (Fortsetzung)  
in Kilowattstunden.

Nr. 9											Nr. 10													
Januar 1918	S o l l										Haben		S o l l										Haben	
	Stromabnehmer im Kanton				Ausfuhr-abnehmer 25 km-Grenze		ΣWk	ΣW'ke	ΣWk + ΣW'ke	ΣWg.	Stromabnehmer im Kanton					Ausfuhr-abnehm.	ΣWk	ΣW'ke	ΣWk + ΣW'ke	ΣWg.				
Konsumenten . . .	Werk	Wk <sub>1</sub>	Wk <sub>2</sub>	Wk <sub>3</sub>	W'ke <sub>1</sub>	W'ke <sub>2</sub>					Werk	Wk <sub>1</sub>	Wk <sub>2</sub>	Wk <sub>3</sub>	Wk <sub>4</sub>	—								
km Werk-Konsum .	0	25	25	—	25 + 65	—					0	10	20	25	30	—								
Leistung in kW .	3000	150	100	—	2000	—					1700	70	80	120	40	—								
Januar 1918	20000	40000	24000	—	286000	—	84000	286000	370000	126000	0	16000	20000	30000	10000	—	76000	—	76000	280000				
km × kWh	0	1000	600	—	7150	—	8750	18590	—	—	0	160	400	750	300	—	1610	—	—	—				
1000	Anteilige Energieverluste:																							
									30200	—										5470	—			
									10360	—										—	—			
									Saldo	—	284560									198530	—			
									410560	410560										280000	280000			
Februar 1918									Per Saldovortrag	284560	—									Per Saldovortrag	—	198530		

Nr. 11											Nr. 12													
Januar 1918	S o l l										Haben		S o l l										Haben	
	Stromabnehmer im Kanton				Ausfuhr-abnehmer 40 km-Grenze		ΣWk	ΣW'ke	ΣWk + ΣW'ke	ΣWg.	Stromabnehmer im Kanton					Ausfuhr-abnehmer 30 km-Grenze	ΣWk	ΣW'ke	ΣWk + ΣW'ke	ΣWg.				
Konsumenten . . .	Werk	Wk <sub>1</sub>	Wk <sub>2</sub>	Wk <sub>3</sub>	W'ke <sub>1</sub>	W'ke <sub>2</sub>					Werk	Wk <sub>1</sub>	Wk <sub>2</sub>	Wk <sub>3</sub>	W'ke <sub>1</sub>	W'ke <sub>2</sub>								
km Werk-Konsum .	0	20	—	—	40 + 90	40 + 100					0	15	20	—	30 + 70	30 + 80								
Leistung in kW .	8000	600	—	—	2000	6000					2500	200	250	—	1000	1500								
Januar 1918	0	180000	—	—	12000	48000	180000	60000	240000	405000	0	46000	52000	—	14000	20000	98000	34000	132000	279000				
km × kWh	0	3600	—	—	480	1920	6000	5880	—	—	0	690	1040	—	420	600	2750	2580	—	—				
1000	Anteilige Energieverluste:																							
									20700	—										9500	—			
									3290	—										1450	—			
									Saldo	—	141010									136050	—			
									405000	405000										279000	279000			
Februar 1918									Per Saldovortrag	—	141010									Per Saldovortrag	—	136050		

(Schluss der Abhandlung in nächster Nummer.)

Verbands-Mitteilungen.

**Sekretariat des Rheinverbandes.** Mit Anfang Juli ist das Sekretariat des Rheinverbandes an Ingenieur Walter Versell, Welschdörfli, Chur, übergegangen. Dieser besorgt Aktuariat, Rechnungswesen und Korrespondenz des Rheinverbandes. Zuschriften an den Verband sind also zu richten: an das Sekretariat: Ing. Walter Versell, Chur oder an den Präsidenten: Hrn. Reg.-Rat Dr. J. Dedual, Chur.

An dieser Stelle sei der Dank des Rheinverbandes ausgesprochen dem bisherigen Sekretär Herrn Oberingenieur Gustav Bener für seine initiative tüchtige Geschäftsführung und dem bisherigen Kassier Herrn Dr. A. Meuli für die sorgfältige Kassenführung. Die beiden Herren werden dem Verbandsvorstand weiter angehören und dem Verband weiterhin ihre geschätzten Dienste widmen. V.

**Bündner Kraftwerke A.-G.** Eine Bündner Kraftwerk A.-G. ist am 17. August in Chur gegründet worden. Sie setzt sich zum Zweck „Gemeinwirtschaftliche Ausnutzung Bündnerischer Wasserkräfte“. Kanton, Kantonbank, Gemeinden und Bündnerische Private haben sich um ihr Zustandekommen bemüht. Unser Rheinverband wird sich mit den Bestrebungen dieser Gesellschaft in einer Diskussionsversammlung, die in einem der nächsten Monate stattfinden wird, auseinandersetzen, ist doch eine solche Gesellschaft, wenn sie sich kraftvoll entwickeln kann, ähnlich wie anderenorts die gemeinwirtschaftlichen Unternehmungen der Bernischen Kraftwerke und der Nordostschweizerischen Kraftwerke berufen, der Bündnerischen Wasserkraftnutzung neue Bahn und neuen Aufschwung zu eröffnen. Zweck der Besprechung im Rheinverband soll sein, Bedenken rechtlicher und wirtschaftlicher Natur zur Aussprache und Abklärung zu bringen und die Stellung des Verbandes zu diesem wichtigen Unternehmen festzulegen.