

**Zeitschrift:** Schweizerische Wasserwirtschaft : Zeitschrift für Wasserrecht, Wasserbautechnik, Wasserkraftnutzung, Schifffahrt

**Herausgeber:** Schweizerischer Wasserwirtschaftsverband

**Band:** 14 (1921-1922)

**Heft:** 9

**Rubrik:** Mitteilungen der Kommission für Abdichtungen des Schweizer. Wasserwirtschaftsverbandes

### **Nutzungsbedingungen**

Die ETH-Bibliothek ist die Anbieterin der digitalisierten Zeitschriften. Sie besitzt keine Urheberrechte an den Zeitschriften und ist nicht verantwortlich für deren Inhalte. Die Rechte liegen in der Regel bei den Herausgebern beziehungsweise den externen Rechteinhabern. [Siehe Rechtliche Hinweise.](#)

### **Conditions d'utilisation**

L'ETH Library est le fournisseur des revues numérisées. Elle ne détient aucun droit d'auteur sur les revues et n'est pas responsable de leur contenu. En règle générale, les droits sont détenus par les éditeurs ou les détenteurs de droits externes. [Voir Informations légales.](#)

### **Terms of use**

The ETH Library is the provider of the digitised journals. It does not own any copyrights to the journals and is not responsible for their content. The rights usually lie with the publishers or the external rights holders. [See Legal notice.](#)

**Download PDF:** 02.04.2025

**ETH-Bibliothek Zürich, E-Periodica, <https://www.e-periodica.ch>**

# Mitteilungen der Kommission für Abdichtungen des Schweizer. Wasserwirtschaftsverbandes

No. 5

25. Juni 1922

\*\*\*

## Der Lehm als Abdichtungsmaterial.

Von Prof. B. Zschokke, Adjunkt der Eidg. Materialprüfungsanstalt Zürich,

Mitglied der Abdichtungskommission des Schweizerischen Wasserwirtschaftsverbandes.

(Schluss.)

## II. Die Wasserbau-technischen, wichtigen Eigenschaften der Lehme.

Nach dem wir uns im vorstehenden mit einigen allgemeinen, technischen Eigenschaften der Tone und Lehme näher befasst, wollen wir im nachstehenden noch speziell jene Eigenschaften näher betrachten, die bei der Verwendung der Lehme zu Wasserbauten in Frage kommen. Hieher gehören:

1. Die Wasserdurchlässigkeit der Lehme in Normalkonsistenz.
2. Ihr Verhalten gegen die Einwirkung des Frostes.
3. Das Verhalten der feuchten Lehme beim Eintrocknen an der Luft und zwar
  - a) Austrocknungsgeschwindigkeit,
  - b) Schwindungsverhältnisse und Rissbildung.
4. Verhalten der lufttrockenen Lehme bei Wiedertzutritt von Wasser.

Die Versuche wurden an vier verschiedenen Lehmarten vorgenommen. Über die Resultate dieser Versuche wird im Zusammenhang mit den übrigen Eigenschaften dieser Lehme am Schlusse dieses Abschnitts berichtet werden. Im nachstehenden geben wir zunächst eine kurze Beschreibung der Apparate und Arbeitsmethoden nach denen obgenannte Eigenschaften der Lehme im Laboratorium ermittelt wurden.

### Ad 1. Wasserdurchlässigkeit in Normalkonsistenz.

Zur Bestimmung der Wasserdurchlässigkeit bedienen wir uns des in Abb. 4 abgebildeten, für genannten Zweck besonders angefertigten, kleinen Versuchsapparates. In der Nut eines massiven Bronzerings a sitzt, mit Schiffskitt wasserdicht abgedichtet, ein Hohlzylinder b aus Glas. Auf der innern vorspringenden Kante des Bronzerings sitzt lose ein kreisrundes Lochsieb aus Messingblech von 1 mm Dicke und einen Durchmesser der Löcher von 1,5 mm. Bei der Vornahme des Abdichtungsversuches wird wie folgt verfahren. Ein kleiner Klumpen des gut homogenisierten, normalconsistenten Lehms wird zunächst von Hand in einen gusseiser-

nen, mit dem Bronzering congruenten, auf einer Glasplatte ruhenden Ring möglichst dicht und gleichmässig eingepresst und beidseitig glatt abgestrichen (Abb. 5); dann der Ring sammt Lehm von oben in den Durchlässigkeitsapparat eingesetzt; hierauf wird mittelst einer aufgelegten, genau eingepassten Blechscheibe von 98 mm Durchmesser der Lehmkuchen aus dem eisernen Ring heraus bis auf das Lochsieb heruntergedrückt und der leere Eisenring herausgenommen. Damit beim Einpressen des Lehms dieser nicht etwa durch die Löcher des Lochsiebes durchgedrückt wird, stellt man den Apparat auf eine feste, glatte Unterlage und legt vorher in den Hohlraum c, eine diesen Raum völlig ausfüllende eiserne Scheibe. Nun wird der Apparat mittels den beiden Henkeln d von der Scheibe abgehoben

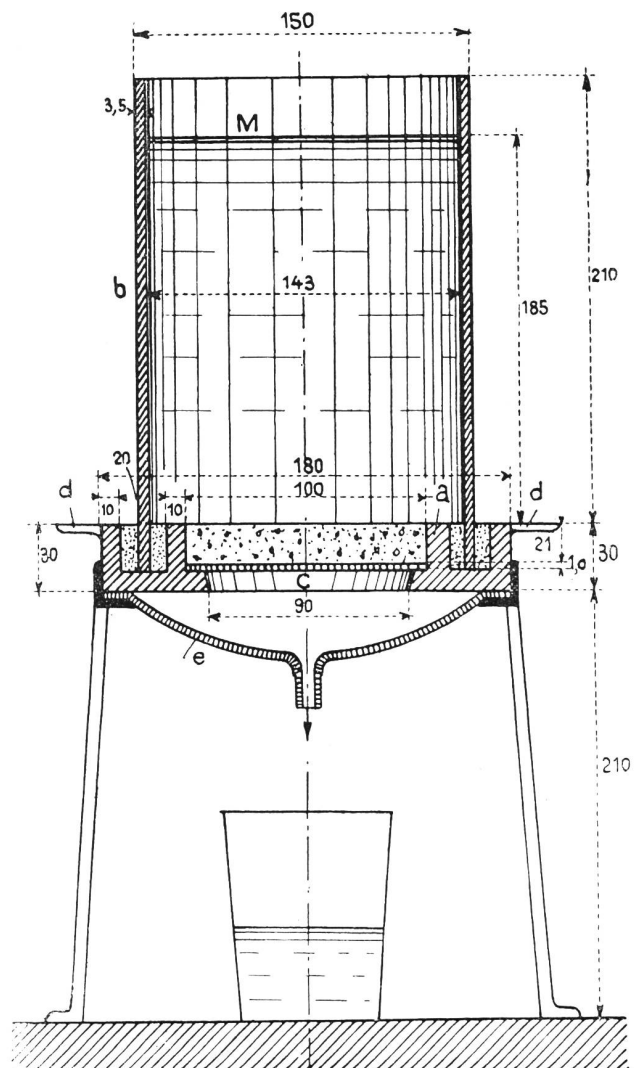


Abb. 4. Durchlässigkeitsapparat.

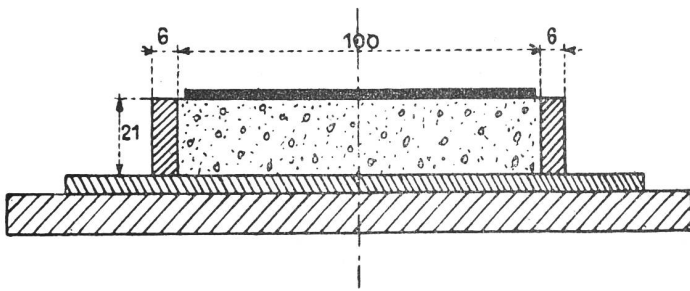


Abb. 5. Vorrichtung zum Herrichten der Probescheiben.

und auf den Dreifuss gesetzt, auf welchen vorher ein trichterförmiges, mit zentraler Ausgussöffnung versehenes Blech *e* aufgesetzt worden. In den nun versuchsbereiten Apparat wird jetzt von oben bis zur Marke *M* Wasser eingegossen (Druckhöhe = 185 mm) und etwa unten abfließendes Wasser in einem Messzylinder aufgefangen. Um bei sehr wasserdichten Lehmen eventuell auch mit einer geringeren Dicke der Lehmschicht als 21 mm arbeiten zu können, gehören zu dem Apparat noch zwei Bronzeinlageringe von 6 und 11 mm Höhe, so dass auch mit Lehmschichten von 15 und 10 mm Dicke gearbeitet werden kann. Bei einer Reihe von Vorversuchen zeigte sich bald, dass an der Berührungsstelle von Lehm und Innenwandung des Bronzerings häufig Undichtigkeiten entstanden. Eine vollkommene Dichtung konnte schliesslich dadurch erzielt werden, dass bei wasserdurchlässigen Lehmen die Innenseite des Rings mit einer dünnen Schicht eines vollständig wasserundurchlässigen Lehmes bestrichen wurde. Auf diese Weise gelang es, für ein und dieselbe Lehmsorte bei mehreren Parallelversuchen sehr gut übereinstimmende Resultate zu bekommen. Die Druckhöhe des Wassers (185 mm) ist natürlich ganz willkürlich gewählt und kann nicht verstärkt werden; doch ist zu bemerken, dass es sich bei diesen Versuchen ja nur um die Ermittlung von Vergleichsziffern handelt, um verschiedene Lehme unter stets gleichen Versuchsbedingungen hinsichtlich ihres Durchlässigkeitsvermögens zu klassifizieren.

#### Ad 2. Verhalten gegen Frost.

Zur Bestimmung des Verhaltens der feuchten Lehme gegen Frost wurde der normalconsistente Lehm in möglichst homogener Beschaffenheit in eine emaillierte, viereckige Eisenblechschale von  $22 \times 17 \times 3$  cm eingepresst, die Oberfläche glatt abgestrichen und die Schale samt Lehm in der Kältemaschine der Eidgen. Materialprüfungsanstalt einer zwölfmaligen Frostwirkung Frostwirkung bei  $-18$  bis  $-20^\circ$ , je abwechselnd mit mehrstündigem Auftauen an der Luft bei gewöhnlicher Temperatur unterworfen. Das Verhalten des Lehms wurde protokolliert.

#### Ad 3. Verhalten der feuchten Lehme beim Austrocknen an der Luft.

a) Bestimmung der Austrocknungsgeschwindigkeit. Zur Bestimmung der Austrocknungsgeschwindigkeit wurden mit Hilfe einer eisernen Form aus den normalconsistenten Tonen scheibenförmige Probekörper von 100 mm Durchmesser und 21 mm Höhe (Volumen =  $164,85 \text{ cm}^3$ ) hergestellt, diese an der Luft bis zum konstanten Gewicht langsam getrocknet und während dieses Trocknungsprozesses alle 24 Stunden gewogen und die Gewichtsabnahme protokolliert.

b) Schwindungsverhältnisse und Rissbildung. Eine eigentümliche und längst bekannte Erscheinung aller Lehme ist die, beim allmählichen Eintrocknen eine mehr oder weniger starke lineare Verkürzung, beziehungsweise Volumenverringern zu erleiden, die man als „Trockenschwindung“ bezeichnet. Je fetter ein Ton oder Lehm, je höher sein Wassergehalt, desto ausgeprägter ist sein Schwindungsvermögen. Bei der in den Jahren 1896 bis 1907 im Auftrag der schweizerischen geotechnischen Kommission durch die Eidg. Materialprüfungsanstalt durchgeführten Untersuchung der schweizerischen Tone, welche sich auf nicht weniger als 863 verschiedene Sorten erstreckte, wurde als Minimum der linearen Trockenschwindung 2,0%, als Maximum 13,2% festgestellt. Ist nun beim Eintrocknen feuchter Lehme, deren Adhäsionskraft an der Unterlage grösser als die Kontraktionskraft, so tritt bei der Schwindung zugleich mehr oder weniger starke Rissbildung ein, wie man sie an der Oberfläche von lehmigen Boden, besonders beim Wiedereintrocknen nach Regenwetter, häufig genug zu beobachten Gelegenheit hat. Die Beschaffenheit der Unterlage einerseits, die Raschheit der Austrocknung andererseits, hat natürlich auch bei ein und derselben Lehmsorte auf deren Neigung zur Bildung von Schwindrissen einen sehr grossen Einfluss. Zur Feststellung der Schwindung und der Schwindrissigkeit wurde der normalconsistente Lehm in einen viereckigen Holzrahmen von  $25 \times 25$  cm lichter Weite und 2 cm Höhe, der eine glatte Terrazzoplatte umschloss, möglichst gleichmässig eingepresst, die Oberfläche glatt gestrichen, der Lehmkuchen bei gewöhnlicher Zimmertemperatur langsam ausgetrocknet und nach vollständiger Austrocknung die lineare Schwindung ermittelt und das Aussehen der Oberfläche protokolliert.

#### 4. Verhalten des luftgetrockneten Lehms bei Wiedertzutritt von Wasser.

Während fette, hochplastische Lehmsorten, wie wir bei der weiter unten folgenden Besprechung

der Versuchsergebnisse sehen werden, im normalconsistenten Zustande dem Eindringen von Wasser, selbst nach vielen Tagen, einen so starken Widerstand entgegensetzen, dass von einer weiteren Erweichung und Durchlässigkeit kaum gesprochen werden kann, zeigen die nämlichen Lehme in völlig lufttrockenem, hartem Zustand bei Wiedertzutritt von Wasser ein eigentümliches und ganz unerwartetes Verhalten. Legt man z. B. eine etwa 15 bis 20 mm dicke Platte eines solchen trockenen Lehms in eine flache Glasschale, dichtet die Fugen ringsum mit Schiffskitt sorgfältig ab und giesst Wasser auf die Oberseite, so wird, oft schon nach wenigen Stunden die ganze Lehmmasse zu einem dünnen Brei aufgelöst, während man erwarten sollte, dass das in den Lehm von oben eingedrungene Wasser diesen an der Oberfläche zwar stark erweichen, in einer gewissen Tiefe aber in den normalconsistenten, wasserundurchlässigen Zustand überführen sollte. Um das Verhalten der vier Versuchslehme in oben angedeuteter Richtung festzustellen, wurde nach mehrfachen Vorversuchen folgende Versuchsanordnung gewählt:

Kreisrunde Scheiben des Versuchslehms von 108 mm Durchmesser und 14 mm Höhe wurden völlig getrocknet, auf diese Lehmscheiben cylindrische Glasstutzen von 66 mm Durchmesser und 40 mm Höhe mit Schiffskitt und Asphaltlack wasserdicht aufgekittet, die Glasstutzen mit Wasser gefüllt und die Zeit bis zum Durchbruch des Wassers, sowie das übrige Verhalten des Lehms protokolliert (Abb. 6).

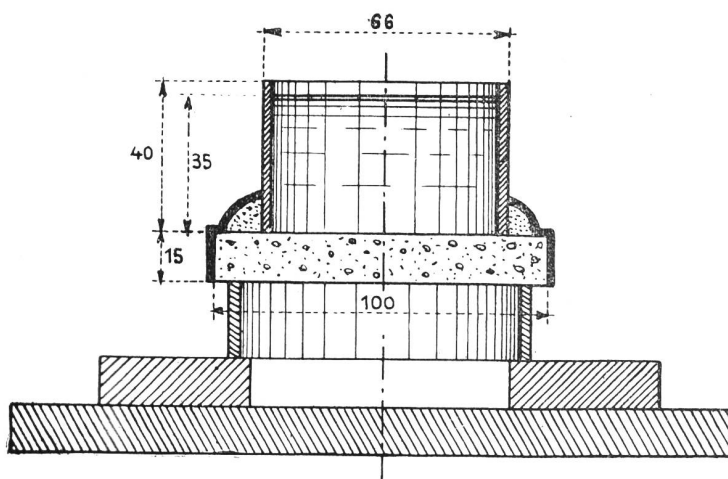


Abb. 6. Vorrichtung zum Prüfen des Verhaltens von lufttrockenem Lehm gegenüber Wasser.

### III. Die Versuchsergebnisse.

In den nachstehenden Tabellen I und II sind die mit den vier Versuchslehmen erhaltenen Resultate übersichtlich zusammengestellt.

Wie aus den Resultaten der Schlämmanalyse hervorgeht (Zahlenreihe 4 von Tabelle I), handelt es sich bei allen vier Versuchslehmen um

Materialien von sehr feinkörniger Beschaffenheit. Die No. A, B und D, namentlich der Ton vom Trübsee (No. B), enthalten (nach Zahlenreihe 5) sehr viele salzsäurelösliche Bestandteile, die weitaus zum grössten Teil aus Calciumcarbonat (feinst verteilter Seekreide) bestehen. Nur der Erzschlamm von Rondez (No. C) ist völlig frei von Carbonaten, enthält dagegen sehr viel Eisenoxyd. Die Neigung zur Schwindrissigkeit ist bei den No. A, B und D gering, bei C etwas stärker. Bei der Frostprobe haben sich, wie übrigens zu erwarten war, alle vier Lehme schlecht verhalten, indem sie sich zum Teil aufblähten und ausnahmslos starke Rissbildung eintrat.

Hinsichtlich der Wasserdurchlässigkeit im normalconsistenten Zustand zeigen die drei Lehmsorten A, C und D, und darunter ganz besonders der Erzschlamm von Rondez, ein sehr gutes Verhalten und unter sich keine wesentlichen Unterschiede. Wollte man diese drei Lehme noch genauer klassifizieren, so wären Durchlässigkeitsversuche an Versuchskörpern von geringerer Dicke (15 oder 10 mm) vorzunehmen. Ein entschieden ungünstigeres Verhalten als die Proben A, C und D zeigt der Versuchslehm B, was mit seinem aussergewöhnlich hohen Gehalt an Calciumcarbonat zusammenhängt. Auffällig bei diesen Durchlässigkeitsversuchen ist die Erscheinung, wie wenig bei der doch mehrere Tage andauernden Berührung von Lehm und Wasser sich die Consistenz, bezw. der Wassergehalt der Lehme ändert, besonders auch bei Material B, durch welches doch tatsächlich nicht unbedeutende Wassermengen durchgesickert sind. Es geht dies in augenfälliger Weise aus nachstehender Tabelle hervor, in welcher die Wassergehalte der Lehmkuchen vor und unmittelbar nach den Durchlässigkeitsversuchen zusammengestellt sind.

No.	Herkunft des Materials	Wassergehalt der Lehmkuchen vor dem Versuch	nach dem Versuch	Differenz
A	Albischhof . .	25,07 %	25,05 %	— 0,02
B	Trübsee . .	21,86	21,64	— 0,22
		22,55	22,41	— 0,14
C	Rondez . .	20,63	21,02	+ 0,39
		20,93	21,39	+ 0,46
D	Embrach . .	27,57	27,88	+ 0,31
		27,61	28,75	+ 1,14

Dass bei einzelnen Lehmen der Wassergehalt nach dem Versuch sogar etwas kleiner war, als vor dem Versuch, rührt natürlich nur daher, dass die betreffenden Lehmstücke nicht von völlig homogener Beschaffenheit waren, und darin etwas wasserreichere und wasserärmere Partien abwechselten.

Setzen also nach dem Gesagten die normal-

Tabelle I.

1	2	3	4	5	6	7	8	9	10	11
No.	Herkunft des Lehms	Farbe	Schlamm-analyse	In Salzsäure lösliche Bestandteile (Carbonate, Eisenoxyd)	Wassergehalt in Normalconsistenz	Lineare Trockenschwund	Rissigkeitsverhältnisse	Verhalten des normal consistenten Lehms beim Frostversuch	Wasserdurchlässigkeit des normal consistenten Lehms bei einer Dicke von 21 mm	Verhalten des lufttrockenen Lehms gegen Wasser
A	Lager der Ziegelei Albisshof Zürich	graugelb	Rückstand auf dem 8570 Maschensieb = 3,02 % Tonsubstanz + Schluff = 96,98 % 100,00 % (Mittel aus 2 Versuchen) Der Rückstand besteht zur Hauptsache aus staubfeinem Quarzsand, vermischt mit etwas Calciumcarbonat und wenig pflanzlichen Ueberresten. Vereinzelt Körnchen haben einen maximalen Durchmesser v. 2—3 mm	35,70 % (Mittel aus zwei Versuchen)	1. Best. 23,42 2. " 25,07 3. " 23,76 4. " 24,04 5. " 23,37 Mittel 23,93 %	7,29 %	Der Lehmkuchen von 25 × 25 cm zeigt nach völligem Trocknen keine Risse	Der Lehm hat sich etwas aufgebläht und ist stark netzrissig und locker geworden	Durchgeflossene Wassermenge nach 72 Stunden 1. Versuch 1,5 cm <sup>3</sup> 2. " 0,5 " 3. " 1,0 " 4. " 0,6 " Mittel 0,9 cm <sup>3</sup>	Dicke der Lehm-scheibe = 14 mm Durchbruch des Wassers beim 1. Versuch n. 183 Min. 2. " " 176 " 3. " " 212 " Mittel 190 Min.
B	Vom Trübsee (Unterwalden)	blaugrau	Rückstand auf dem 8570 Maschensieb = 0,77 % Tonsubstanz + Schluff = 99,23 % 100,00 % (Mittel aus 2 Versuchen) Rückstand von ähnllicher Beschaffenheit wie bei Lehm A Maximaler Korndurchmesser etwa 1,0 mm	56,88 % (Mittel aus zwei Versuchen)	1. Best. 24,83 2. " 25,38 3. " 25,16 4. " 24,16 5. " 24,01 Mittel 24,71 %	4,0 %	Der Lehmkuchen von 25 × 25 cm zeigt nach völligem Trocknen keine Risse	Der Lehm zeigt zahlreiche, kurze und schmale, nur oberflächliche, daneben auch mehrere lange, bis 2 mm weit klaffende Risse	Durchgeflossene Wassermenge nach 72 Stunden 1. Versuch 65 cm <sup>3</sup> 2. " 61 " 3. " 67 " 4. " 69 " Mittel 65,5 cm <sup>3</sup>	Dicke der Lehm-scheibe = 14 mm Durchbruch des Wassers beim 1. Versuch n. 50 Min. 2. " " 45 " 3. " " 27 " Mittel 41 Min.
C	von Rondez (Berner Jura) Erzschlamm, erhalten beim Waschen des Bohnerzes	rotbraun	Rückstand auf dem 8570 Maschensieb = 0,33 % Tonsubstanz + Schluff = 99,67 % 100,00 % (Mittel aus 2 Versuchen) Der Rückstand besteht zur Hauptsache aus staubfeinem Quarzsand, vermischt mit sehr kleinen roten Limonitkörnchen; er enthält keine Carbonate aber ziemlich viel pflanzliche Ueberreste. Maximale Korngrösse circa 0,5 mm	24,63 % (Mittel aus zwei Versuchen) Der Schlamm enthält keine Carbonate	1. Best. 22,28 2. " 21,88 3. " 22,11 4. " 20,93 Mittel 21,80 %	5,6 %	Der Lehmkuchen von 25 × 25 cm zeigt nach völligem Trocknen in der Mitte einen einzigen Riss von 13 cm Länge und 0,1 cm Breite	Der Lehm zeigt zahlreiche, feine Netzzrisse	Durchgeflossene Wassermenge nach 72 Stunden 1. Versuch 0,0 cm <sup>3</sup> 2. " 0,0 " Mittel 0,0 cm <sup>3</sup>	Dicke der Lehm-scheibe = 14 mm Durchbruch des Wassers beim 1. Versuch n. 79 Min. 2. " " 135 " Mittel 107 Min.
D	Lager der Tonwarenfabrik Embrach (Kt. Zürich)	graugelb	Rückstand auf dem 8570 Maschensieb = 4,42 % Tonsubstanz + Schluff = 95,58 % 100,00 % (Mittel aus 2 Versuchen) Der Rückstand besteht zur Hauptsache aus staubfeinem Quarzsand, vermischt mit wenig Calciumcarbonat, aber sehr viel vermoderten Pflanzenüberresten. Einige vereinzelt Mineraltrümmer erreichen die maximale Korngrösse von ca. 3 mm	34,33 %	1. Best. 26,31 2. " 27,03 3. " 27,57 4. " 27,61 Mittel 27,13 %	9,2 %	Der Lehmkuchen von 25 × 25 cm zeigt nach völligem Trocknen keine Risse	Der Lehm hat sich etwas aufgebläht und ist kreuz und quer von zahlreichen bis 8 cm langen und 0,2 cm breiten und vielen feinen Rissen durchsetzt	Durchgeflossene Wassermenge nach 72 Stunden 1. Versuch 0,6 cm <sup>3</sup> 2. " 0,2 " Mittel 0,4 cm <sup>3</sup>	Dicke der Lehm-scheibe = 14 mm Durchbruch des Wassers beim 1. Versuch n. 130 Min. 2. " " 140 " 3. " " 175 " Mittel 148 Min.

consistenten Lehme, und ganz besonders die fetten, kalkarmen dem Eindringen von Wasser einen energischen Widerstand entgegen, so ist das Verhalten der nämlichen Lehme im lufttrockenen Zustand, wie aus Reihe 11 der Tabelle I hervorgeht, ein wesentlich anderes. Während in normalconsistentem Zustand drei Lehmarten, selbst nach 72-stündiger Berührung mit Wasser unter einem Druck von 185 mm sozusagen kein Wasser durchsickern liessen, wurde bei den nämlichen drei Lehmen im lufttrockenen Zustand schon nach 2—3 Stunden die Lehmschicht vollständig durchgefressen, bei dem stark carbonathaltigen Lehm vom Trübsee sogar schon in weniger als einer Stunde; interessant ist ferner, dass der äusserst fette, kalkfreie und tonreiche Erzschlamm bei diesem Versuch ein weniger günstiges Verhalten zeigt als die stark kalkhaltigen Lehme A und D.

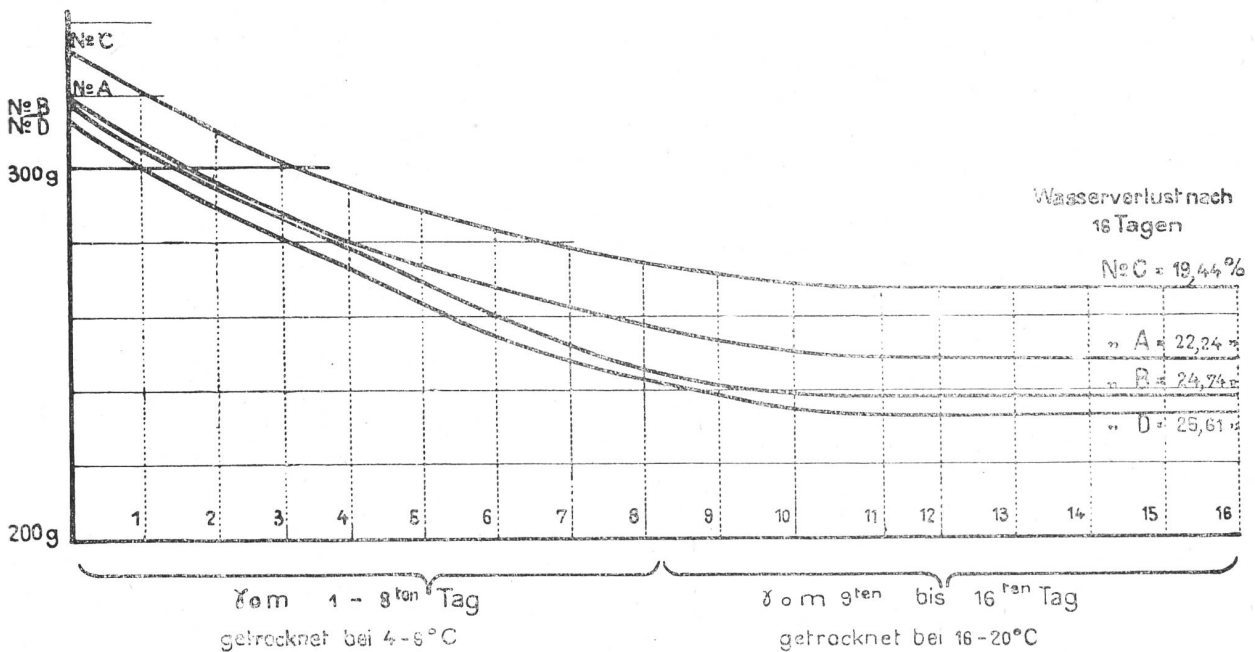
Eigentümlich ist auch das ganz verschiedene Verhalten der Oberfläche der Lehmscheiben während der Berührung mit Wasser. Während die Oberfläche der nach ihrer chemischen und petrographischen Zusammensetzung sehr ähnlichen Lehme A und D schon wenige Minuten nach ihrer Berührung mit Wasser sich abzublättern und aufzublähen begann, behielt die Oberfläche von Lehm B ihre glatte Beschaffenheit bis zum Durchbruch des Wassers bei, während der sehr fette Erzschlamm von Rondez (Probe C) zwar ebenfalls seine glatte Oberfläche

beibehielt, jedoch unter dem Einfluss des Wassers allmählich deutliche Neigung zur Rissbildung aufwies.

Austrocknungsgeschwindigkeit.  
Versuchslehme.

Tab. II.

	A	B	C	D
Anfangsgewichte der feuchten Versuchs-Scheiben in gr				
	318,77	316,15	331,61	312,15
Gewichtsverluste in gr nach:				
24 Stunden	12,23	10,39	10,98	11,56
48 „	10,93	10,64	10,24	10,80
93 „	14,41	16,10	14,86	15,97
117 „	7,50	9,77	7,34	10,38
141 „	5,68	8,22	4,58	7,65
165 „	6,42	9,79	4,33	7,76
189 „	4,42	5,31	2,83	4,67
213 „	4,80	5,22	4,11	4,91
237 „	3,29	2,66	3,95	4,28
285 „	0,81	0,00	0,90	1,31
309 „	0,16	0,10	0,19	0,31
333 „	0,17	+ 0,02	0,13	0,19
357 „	0,07	0,02	0,03	0,12
381 „	0,03	0,03	0,02	0,04
Totalgewichtsverlust in 16 Tagen (381 Stunden)	70,92 gr	78,23 gr	64,49 gr	79,95 gr
in % . . .	22,24	24,74	19,44	25,61



Anfangsgewichte der Versuchskörper

No A = 318,77 gr | No C = 331,61 gr

No B = 316,15 gr | No D = 312,15 gr

Abb. 7. Kurven der Austrocknungsgeschwindigkeit von nassen Lehmen.



Was die Austrocknungsgeschwindigkeit der verschiedenen Lehmsorten anbetrifft, so geht sowohl aus der Zahlentabelle II, wie aus der graphischen Darstellung Abb. 7 hervor, dass trotz der sonstigen, nicht unbedeutenden Unterschiede in der Beschaffenheit der vier Versuchslehme deren Austrocknungsgeschwindigkeit nicht innert grossen Grenzen schwankt. Einzig bei Material No. B macht sich eine Abweichung bemerkbar, indem bereits nach 12 Tagen ein Ausgleich zwischen dem Feuchtigkeitsgehalt des Lehmes und der umgebenden Luft eingetreten war, während er bei den übrigen drei Lehmen erst nach zirka 16 Tagen erreicht wurde; es hängt dies wiederum mit dem starken Gehalt dieses Lehms an Calciumcarbonat zusammen, welcher Körper die Feuchtigkeit lange nicht so zäh festzuhalten vermag als die Tonsubstanz. Es ist ohne weiteres verständlich, dass die oben aufgetragenen Kurven der Austrocknungsgeschwindigkeit nur für die ganz bestimmten Versuchsbedingungen (Lufttemperatur und Luftfeuchtigkeit) gelten, unter denen die Lehme austrockneten.

#### IV. Schlussfolgerungen.

Aus der vorstehenden Untersuchung ergeben sich für die Praxis bis jetzt folgende Ergebnisse:

1. Zur Wasserabdichtung eignen sich nur fette, hochplastische Lehme, die kein oder möglichst wenig Calciumcarbonat enthalten, und bei der Schlämmanalyse auf dem 8570 Maschensieb einen möglichst geringen und möglichst feinkörnigen Rückstand hinterlassen.

2. Sofern die Abdichtung eines Seegrundes nicht durch Einschwemmen von im Wasser suspendiertem Lehm (Selbstdichtung), sondern durch direkte Verkleidung des Seegrundes und der Böschungen vorgenommen wird, so kann dies nur geschehen, wenn der Lehm sich im Zustand der Normalconsistenz oder einer dieser nahe kommenden Consistenz befindet; denn in diesem Zustand besitzt er sein Maximum der Wasserundurchlässigkeit und lässt sich am besten verarbeiten. Enthält er zu viel Wasser, so wird er wasserdurchlässiger, klebrig und haftet an den Werkzeugen, die zum Festwalzen, Feststampfen, oder Aufschlagen des Lehmes auf der Unterlage dienen. Enthält er andererseits zu wenig Wasser, so lässt sich der Lehm nur unter stärkerem Kraftaufwand verarbeiten, wobei die Gefahr der Rissbildung erhöht wird.

3. Mit Rücksicht auf die beim Eintrocknen fetter

Lehme fast stets in mehr oder minder hohem Masse auftretende Schwindrissigkeit, mit Rücksicht ferner auf die durch Frostwirkung bedingte Netzrissigkeit, im Hinblick schliesslich auf das ungünstige Verhalten völlig eingetrockneter Lehme bei Wiederezutritt von Wasser; ist die Lehmverkleidung nur in solchen Fällen am Platz, wo entweder der Grund und die Böschungen des betreffenden Kanals oder Seebeckens dauernd unter Wasser liegen, oder, wenn dies nicht der Fall, die wasserdichtende Lehmschicht gegen die direkte Einwirkung der Atmosphärien (Sonnenbestrahlung, Regen, Frost) durch eine entsprechend dicke Schutzschicht aus einem andern, gegen diese Einflüsse unempfindlicheren Material geschützt wird.

\* \* \*

Mit den in vorstehender Abhandlung besprochenen Versuchen sind aber die Eigenschaften der Lehme vom wasserbautechnischen Standpunkt aus noch nicht erschöpfend gekennzeichnet. So bleibt zu untersuchen übrig, wie sich fette Lehme hinsichtlich ihrer Wasserdurchlässigkeit nicht nur für sich allein, sondern in verschiedenen Mischungsverhältnissen mit gewaschenem Sand und Kies, also in Form von sog. „Lehmbeton“ verhalten. Mit Bezug hierauf kann auf Grund der Erfahrungen in den keramischen Gewerben schon jetzt mit Sicherheit behauptet werden, dass durch Zusätze von Kies oder Sand zum reinen Lehm auf alle Fälle der Schwindungscoefficient und damit auch die Neigung zur Schwindrissigkeit ganz erheblich vermindert oder bei einzelnen Lehmsorten sogar ganz aufgehoben werden.

Weiterhin ist im Hinblick auf das sog. „Selbstdichtungsverfahren“ zu ermitteln, wie sich die Consistenz bzw. die Dichtigkeit von aus Wasser abgesetzten Lehmschichten ohne Kies- oder Sandzusatz unter den Druckverhältnissen, wie sie bei Stauseen vorkommen, auf fester, undurchlässiger Unterlage gestalten; und schliesslich ist durch systematische Versuche zu ermitteln, wie beim Selbstdichtungsverfahren die Kies- und Sandunterlage eines Seegrundes am zweckmässigsten herzurichten ist, um mit einem bestimmten Lehmmaterial auf kürzestem Wege die bestmögliche Abdichtung zu erzielen. Diese Arbeiten können nun nicht mehr mit kleinen Laboratoriumsapparaten, sondern nur in der eisernen Druckglocke, oder in der Betondruckkammer der Abdichtungskommission durchgeführt werden.

### Der Ausbau des Oberrheins zwischen Basel und Strassburg.

Der offizielle Wortlaut des am 10. Mai in der internationalen Rheinkommission in Strassburg beschlossenen Kompromisses über den Ausbau der

Oberrheinstrecke liegt in französischer Sprache vor. Er besteht aus einer Vereinbarung zwischen den Delegationen Deutschlands, Frankreichs und der Schweiz, sowie aus einer Resolution der Gesamtkommission. Die beiden Aktenstücke lauten: