

**Zeitschrift:** Schweizerische Wasserwirtschaft : Zeitschrift für Wasserrecht, Wasserbautechnik, Wasserkraftnutzung, Schifffahrt

**Herausgeber:** Schweizerischer Wasserwirtschaftsverband

**Band:** 19 (1927)

**Heft:** 5

**Rubrik:** Mitteilungen

### **Nutzungsbedingungen**

Die ETH-Bibliothek ist die Anbieterin der digitalisierten Zeitschriften. Sie besitzt keine Urheberrechte an den Zeitschriften und ist nicht verantwortlich für deren Inhalte. Die Rechte liegen in der Regel bei den Herausgebern beziehungsweise den externen Rechteinhabern. [Siehe Rechtliche Hinweise.](#)

### **Conditions d'utilisation**

L'ETH Library est le fournisseur des revues numérisées. Elle ne détient aucun droit d'auteur sur les revues et n'est pas responsable de leur contenu. En règle générale, les droits sont détenus par les éditeurs ou les détenteurs de droits externes. [Voir Informations légales.](#)

### **Terms of use**

The ETH Library is the provider of the digitised journals. It does not own any copyrights to the journals and is not responsible for their content. The rights usually lie with the publishers or the external rights holders. [See Legal notice.](#)

**Download PDF:** 02.04.2025

**ETH-Bibliothek Zürich, E-Periodica, <https://www.e-periodica.ch>**

21 zu befestigen und auf der festen Umrahmung 22 schleifen zu lassen, während die andere (Brustdichtung 23) auf der festen Umrahmung 22 sitzt und auf dem beweglichen Wehrkörper 21 schleift. Man kann dann die erstere Dichtungsleiste 20 plattenförmig ausbilden und in Verlängerung der andern Leiste 23 eines oder zwei Eckstücke, 24, 25 darauf schleifen lassen, die unter sich und von der Leiste 23 wieder durch Dilatationen 26 und 27 getrennt sind. Anstelle der Bügel 9 (Abb. 1) wird die Leiste 20 in Abb. 4 durch Kopschrauben 28 gehalten, die in den Langlöchern 29 der mit dem beweglichen Wehrkörper verbundenen Winkel-eisen 30 verschiebbar sind.

Soll die Dichtung nach beiden Seiten wirken, Abb. 5, dann erhalten die Dichtungsleisten 31 einen T-förmigen Querschnitt, so daß sie gegen die Anschlagflächen 32 und 33 oder 33 und 34 gedrückt werden können, und an den Dilatationen greifen stets 11 und T-förmige Querschnitte ineinander.

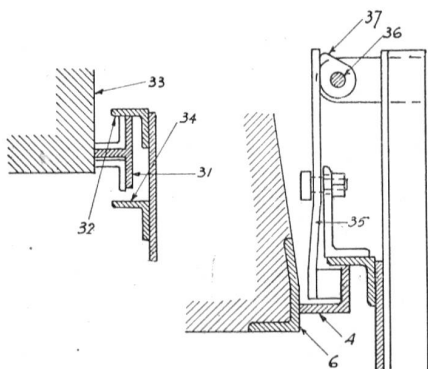


Abb. 5

Abb. 6

In manchen Fällen, z. B. bei Grundschrützen unter hohem Druck, ist es zwecks Verminderung der Bewegungswiderstände wünschenswert, die Dichtung von den Anschlagflächen abzuheben, bevor der Staukörper bewegt wird. Dies kann dadurch geschehen, daß man die Bügel 35, Abb. 6, die das Verkanten oder Herausfallen der Dichtungsleisten verhindern sollen, nach rückwärts verlängert und eine betätigbare Welle 36 an ihnen vorbeiführt, die beim Drehen durch Nocken 37 auf die Bügel 35 drückt und dadurch die Leiste 4 von der Anschlagfläche 6 abhebt.

Auf solche oder ähnliche Weise dürfte sich für beinahe alle vorkommenden Fälle auf demselben Prinzip eine Dichtung finden lassen, die sich bei mäßigen Herstellungskosten durch sehr geringen Wasserverlust, geringe Reibungswiderstände für das Bewegen des Staukörpers, Vermeidung von Klemmungen und große Haltbarkeit und Betriebssicherheit auszeichnet.

## Ueber geologisch-technische Erfahrungen beim Bau des Spullerseewerkes.

Von O. Ampferer & H. Ascher.

(Sonderabdruck aus dem Jahrbuch der Geologischen Bundesanstalt, Wien 1925.)

In sehr verdienstvoller Weise haben sich der geologische Experte des Spullerseekraftwerkes, Oberbergrat Dr. O. Ampferer, und einer der bauleitenden Ingenieure dieser Anlage, Baurat Hans Ascher, zusammengetan, um die geologischen Verhältnisse bei dieser Kraftanlage und die Bauverfahren zum Gegenstand einer Veröffentlichung zu machen. Die beiden Verfasser haben sich in die Arbeit in der Weise geteilt, dass Ampferer die geologische Situation im allgemeinen und den gesamten tektonischen Aufbau des Spullerseegebietes behandelt, während sich Ascher über den geologisch-technischen Teil im engeren Sinne, die örtlichen Bauverhältnisse und die während des Baues gemachten Beobachtungen und Erhebungen ausspricht. Auch die Hydrographie des Spullerseebeckens findet Erwähnung. Wie die mit geologischen Profilen und Situationsskizzen in reichem Masse ausgestattete Publikation zeigt, handelt es sich beim Spullerseegebiet um eine Gebirgsmasse von äusserst kompliziertem tektonischem Aufbau, dessen Entzifferung für den Geologen eine ebenso schwierige wie anregende Aufgabe gewesen sein musste. Die Formation gehört den nördlichen Kalkalpen an und umfasst alle ostalpinen Stufen von der Trias bis zur Kreide, wobei erstere (im Gegensatz zu unsern Schweizeralpen) sehr stark in die Erscheinung tritt, namentlich in Form von Dolomiten.

An Einzelheiten sei folgendes hervorgehoben:

Das auf ca. Kote 1800 m liegende Spullerseebecken wird geologisch als Eisschliffwanne angesehen, die, wahrscheinlich in einer Zwischenzeit, aus weichen Kreideschiefern zwischen härteren Nachbargesteinen herausgehobelt wurde. Durch Aufstau des Sees um 30 m über dem natürlichen Wasserspiegel wird ein nutzbarer Stauraum von 13,000,000 m<sup>3</sup> geschaffen. Zwecks Erstellung der Wasserfassung im Trockenen wurde der See 11 m unter dem Wasserspiegel mittels Stollen angebohrt und abgesenkt, wobei sich die üblichen Ufereinbrüche einstellten, welche von Ascher anhand der Formeln von Prof. Meyer-Peter (Schweiz. Bauzeitung 1923) theoretisch diskutiert werden.

Der ca. 1900 m lange Stollen durchfährt die ganze geologische Schichtfolge des Gebirges von der Trias bis zur Kreide. Ascher hat ein genaues geologisches Längenprofil des Stollens aufgenommen, das der Publikation beigelegt ist. Die Darstellung ist besonders bemerkenswert deshalb, weil nicht nur ein einfacher Längenschnitt wiedergegeben ist, sondern die ganze Ansichtsfläche von First und Ulmen abgewickelt in der Bildfläche erscheint, wodurch eine absolut klare und eindeutige Protokollierung der geologischen Situation ermöglicht ist. Die Gesteinsverhältnisse, wie sie durch den Richtstollen aufgeschlossen und stellenweise auch durch Abpressungen untersucht worden waren, erschienen den Erbauern der Anlage zu wenig zuverlässig, um den Stollen als Druckstollen für maximal 4,6 Atm. auszuführen. Es wurde vorgezogen, den Stollen als Trockentunnel zu bauen und in ihm ein Wasserleitungsrohr von 1.40 m Durchmesser zu verlegen. Für den Stollenbauer enthält die Publikation interessante Angaben über Materialverbrauch, Wasser- und Temperaturverhältnisse, Ueberprofile etc. Den hydrographischen Angaben sei folgendes entnommen:

Die mittlere jährliche Niederschlagsmenge in Langen am Arlberg beträgt 1971 mm, die mittlere Abflusshöhe des Spullerseegebietes 1530 mm, woraus sich ein Abflusskoeffizient von 0,775 ergibt. Einzelne Teile des Einzugsgebietes, für sich allein beobachtet, ergaben, je nach der Gesteinsunterlage, Abflusskoeffizienten von 0,106 bis 0,876. Die Warnung Aschers vor dem Rechnen mit «Erfahrungswerten» ist also sehr berechtigt.

Die vorliegende Publikation ist, abgesehen von ihrer wissenschaftlichen Bedeutung, ein sehr erfreuliches Dokument erspriesslicher Zusammenarbeit des Geologen und des Ingenieurs, sie stellt aber auch den österreichischen Behör-

den ein rühmliches Zeugnis dafür aus, dass sie derartigen Veröffentlichungen ihre moralische und finanzielle Unterstützung zuteil werden lassen. W.

### Donau-Großkraftwerk Wien

(von Ing. H. Schubert.\*)

Neben vielen vorhandenen ein neuer Versuch, die Donaustrecke des sog. Wienerbeckens, d. h. von Kornneuburg bis zur Marchmündung zur Krafterzeugung heranzuziehen und nebenbei auch die längst pendenten Fragen des Hochwasserschutzes der Stadt Wien, der Erstellung neuer Hafenanlagen und der Sanierung alter, brachliegender Donaugründe einer Lösung entgegenzuführen.

Das Projekt ist so gedacht, dass auf dem linken Ufer der Donau und parallel zu dieser ein Seitenkanal von vorläufig 40 Kilometer angelegt wird, an dem zwei Kraftwerke, eines gegenüber der Mündung des Donaukanals, das andere bei der Ortschaft Orth erstellt werden sollen. Beide zusammen nützen ein Gefälle von ca. 16 m aus und sollen für eine Leistung von 175,000 PS bzw. eine Jahresproduktion von 700 Mill. kWh ausgebaut werden. Die obere Anlage ist als Spitzenkraftwerk, die untere als Laufkraftwerk gedacht, wobei bei jener das Hochwasservorland des regulierten Donaubettes als Speicherbecken, bei dieser die zwischen beiden Kraftwerken liegende Kanalhaltung als Kompensationsweiche dienen soll. Ueber die Zulässigkeit dieser Anordnung und die Betriebsweise mögen sich die Donauspezialisten aussprechen.

Die Verlängerung des Kanals bis zur Marchmündung und die Erstellung einer dritten Zentrale soll einer spätern Bauphase vorbehalten bleiben.

Bezüglich der Kraftproduktion wird angenommen, dass sie von Wien trotz der vorhandenen grossen kalorischen Zentralen ohne Schwierigkeit aufgenommen werden könnte. Der Wegfall einer längeren Fernleitung wird mit Recht als günstiges Moment angeführt. W.

### Deutsche Elektrizitätswirtschaft.

In No. 426 vom 1. Februar 1927 der „Elektrizitätswirtschaft“ behandelt Geh. Baurat Block, Berlin, den gegenwärtigen Stand der deutschen Elektrizitätswirtschaft. Er erinnert daran, dass das Gesetz über die Sozialisierung der Elektrizitätswirtschaft vom 31. Dezember 1919 in seinem fiskalischen Abschnitt, der die Uebernahme grosser Teile der bestehenden Unternehmungen durch das Reich bestimmt, nie zur Durchführung gelangte, während die wirtschaftlichen Ziele ohne Anwendung des Gesetzes und ohne Bildung der vorgesehenen Elektrizitätsbezirke sich in erheblichem Masse von selbst durchgesetzt haben. Seit dem Jahre 1920 hat die Grosselektrizitätswirtschaft in Deutschland einen grossen Aufschwung genommen, zahlreiche, unwirtschaftlich arbeitende kleinere Elektrizitätswerke wurden stillgelegt, Netze miteinander verbunden, Unternehmungen miteinander verschmolzen.

Trotzdem befassen sich viele Kreise seit dem Sommer des Jahres 1926 wieder mit elektrizitätswirtschaftlichen Fragen und die staatlichen Behörden sind in Kommissionen an der Arbeit. Anlass dazu gab die Tatsache, dass von einigen Landesbehörden das Enteignungsrecht zum Bau wichtiger Leitungsanlagen verweigert oder an unerfüllbare Bedingungen geknüpft worden war, ferner die Bestrebungen Englands für die Elektrizitätsversorgung des Landes und der scheinbar geringe Elektrizitäts-Verbrauch pro Kopf der Bevölkerung.

Der Verfasser macht demgegenüber geltend, dass in wenigen Jahren auch das abgelegendste Dorf in Ostpreussen an das Verteilnetz angeschlossen sei; die scheinbare Rückständigkeit ergebe sich aus den Mängeln der Statistik. Die Zahl von 150 bis 180 kWh pro Kopf der Bevölkerung in Deutschland verstehe sich ohne die Erzeugung der Eigen-

anlagen, die zwei Drittel bis drei Viertel des Gesamtverbrauchs ausmacht.

Als Ziel der Elektrizitätswirtschaft bezeichnet der Verfasser die möglichst billige Lieferung der Energie bei angemessener Rentabilität der arbeitenden Anlagen. Da die Person des Eigentümers der Anlage die Höhe der Tarife kaum beeinflusst, ist es für den Verbraucher gleichgültig, wer die Energie liefert. Die Tarifgebahrung wohl aller deutschen Unternehmen kann als massvoll bezeichnet werden, wenn auch nicht immer als richtig und absatzfördernd.

Der Strompreis wird aus folgenden Faktoren gebildet, neben dem Gewinn des Unternehmers:

Betriebskosten der Stromerzeugung und der Grossfernleitung zum Verteilungswerk einschliesslich Kapitaldienst dieser Anlagen.

Kosten der Stromverteilung der Leitungsnetze, der Transformator- und Umformeranlagen, der Verluste.

Kosten des Stromverkaufs.

Generalunkosten, wie Handlungsunkosten, Steuern, Versicherungen etc.

Es sei auffallend, dass sowohl das Gesetz von 1919 wie auch die neuerdings eingesetzten Kommissionen sich fast ausschliesslich mit dem ersten Teil der Selbstkosten befassen, obwohl alle Verbesserungen in der Erzeugung und Grossfernleitung nur einen geringen Einfluss auf die möglichen Verkaufspreise haben können. Der Verfasser belegt dies mit Zahlen. Wichtig dagegen ist, dass die Anlagen, und namentlich die Verteilanlagen, möglichst voll ausgenutzt werden. Das geschieht durch die Steigerung des Absatzes, durch vermehrte Verwendung elektrizitätsverbrauchender Apparate.

Die deutsche Elektrizitätswirtschaft weist auf anderen Gebieten als der Erzeugung und Grossfortleitung erhebliche Mängel auf. Sie bestehen nach Geh.-Rat Block in schlechter Organisation, falscher Abgrenzung der Versorgungsgebiete, Befehdung nachbarlicher Unternehmen. Die Stromarten und Spannungen innerhalb der heutigen Weichbildgrenze einer Großstadt weichen voneinander ab. Auf dem Lande sind die Versorgungsbezirke der Ueberlandwerke vielfach zu klein und daher in Betrieb und Verwaltung zu teuer. Immer noch nicht beseitigt ist der Zwischenhandel zwischen Erzeugungsunternehmen und den Verbrauchern. Besonders bei kleineren Unternehmen wird durch eine falsche Berechnung der Tarife die Entwicklung gehemmt.

Unsere Elektrizitätswirtschaft beeinflussen diejenigen wenig, die den Strom erzeugen und auf weite Entfernungen durch Hochspannungsleitungen den Verteilungsunternehmen zugänglich machen, sondern fast nur die Verteilungsunternehmen selbst, welche durch ihre Tarifgebahrung der Entwicklung den Weg weisen.

Der Verfasser äussert sich auch zu dem Plan, die im Alpenvorlande liegenden Wasserkräfte mit den Braunkohlenzentralen am Rhein und in Mitteldeutschland zu verbinden. Er hält den Plan für abwegig, weil die Wirtschaft der Braunkohlenkraftwerke dadurch erheblich verschlechtert werde. Die Braunkohlen können im Gegensatz zu den Steinkohlen nicht gelagert werden. Wahrscheinlich sei es viel wirtschaftlicher, die im Winter im Süden fehlenden Mengen elektrischer Arbeit durch vorhandene örtliche Kraftwerke oder durch ein neues Dampfergänzungswerk im Bereich der Wasserkräfte zu beschaffen. Block hält es für richtiger, den Ueberschussstrom der Wasserkraftwerke nicht durch Leitungen höchster Spannung auf weite Entfernung in fremde Verbrauchsbezirke zu transportieren, sondern ihn an Ort und Stelle an Unternehmen besonderer Art, z. B. elektrochemische Betriebe, im Sommerbetriebe abzugeben, soweit nicht eine Verwertung in den heute aus Steinkohlenkraftwerken gespeisten Versorgungsgebieten im Bereich der Wasserkraftwerke schon ausreicht. Die Dampf-

\*) Im Selbstverlag der Bauunternehmung H. Keller & Co., Wien VIII, Albertgasse 33.

kraftwerke können dann im Sommer ganz oder teilweise stillgelegt werden.

Block schliesst seine auch für unsere schweizerischen Verhältnisse sehr bemerkenswerten Ausführungen, die zur Nennung von Analogien direkt auffordern, wie folgt:

„Die wichtigste Aufgabe der zukünftigen Entwicklung unserer deutschen Elektrizitätswirtschaft liegt neben der Verbesserung der Organisation im weitesten Sinne hauptsächlich in der Ausschöpfung aller Möglichkeiten zur Hebung des Verbrauchs und zur vollkommeneren Ausnutzung der heute vielfach noch schlecht belasteten Einrichtungen. Hierbei kann staatlicher Beistand oder gar gesetzlicher Zwang nichts helfen, nur vernünftiges Zusammenarbeiten aller Beteiligten mit Beratung durch die zuständigen Verbände wird den gewünschten Erfolg herbeiführen.“

**Zur Frage des Stromwiederverkaufs.**

Kürzlich ist in der Schweizer Presse die Frage des Stromwiederverkaufs durch kleine Gemeindewerke aufgegriffen und scharf kritisiert worden. Es scheint, dass ähnliche Zustände auch im Ausland, beispielsweise in Oesterreich, herrschen und auch dort zu unangenehmen Begleiterscheinungen geführt haben. Anlässlich der Jahresversammlung des Verbandes der österreichischen Elektrizitätswerke führte nämlich der Vorsitzende über diesen Punkt folgendes aus: «Oesterreich ist eines jener Länder, die an Kohle nicht reich sind, und es tut not, die Aufrichtung der durch den Weltkrieg und seine Folgen zerstörten Wirtschaft durch Schaffung neuer Wasserkraftanlagen zu fördern. Wenn man sich heute damit beschäftigt, muss man sich aber auch der Schwierigkeiten bewusst sein, die schon infolge des Zustandes der heutigen Elektrizitätswirtschaft in Oesterreich der wirtschaftlichen Ausnutzung der Wasserkräfte entgegenstehen. Diese Hindernisse sind hauptsächlich folgende: Es gibt in Oesterreich zu viele kleine Wiederverkaufsunternehmen, die den Strom beim Verbraucher verteuern und den Bezug des Stromes infolge der geringen ihnen zu Gebote stehenden Mittel zu wenig erleichtern. Es gibt eine grosse Anzahl von Kraftwerken von sehr kleiner Leistung und mit hohen Gestehungskosten des Stromes; auch fehlen die nötigen Hauptleitungsnetze. Die vielen kleinen Werke sind zumeist schon recht alt. Ihre Schaffung war seinerzeit gewiss verdienstvoll, da sie die Pioniere der Elektrizitätswirtschaft waren; heute aber ist es notwendig, ihre Betriebsverhältnisse zu verbessern, und zwar durch einen Zusammenschluss mit Grosskraftwerken, der sie in die Lage setzen wird, ihre Wassermengen besser auszunutzen, als wenn sie auf sich allein angewiesen sind, sowie durch Einführung des automatischen Betriebs, damit sie an Bedienungspersonal sparen können. Dort, wo eine genaue Prüfung ergibt, dass auf diesem Wege nicht geholfen werden kann, wird die Aufhebung des Eigenbetriebes und der Anschluss an ein Grosskraftwerk erfolgen müssen. — Die Wiederverkaufs-Unternehmungen sind zum Grossteil kleine und kleinste Gemeinden, und da die meisten ihre Unternehmungen des Gewinnes halber betreiben, um die Steuern niedriger halten zu können, so verteuern sie den Strom. Noch weit mehr geschieht dies durch die Landes- und die Gemeindesteuern auf den Verbrauch von Elektrizität, gegen die anzukämpfen der Verband der österreichischen Elektrizitätswerke nicht aufhören wird, denn sie sind höchstens dann erträglich, wenn der Ertrag in der einen oder andern Form wieder der Elektrizitätswirtschaft zugeführt wird. Sache der Grosskraftwerke wird es sein, durch Schaffung moderner leistungsfähiger Hochspannungshaupt- und Verteilnetze unter gegenseitiger Verständigung auch mit den kleinen Unternehmungen und Einbeziehung bestehender Netze eine Verbundwirtschaft in die Wege zu leiten, um die Elektrizitätsversorgung wirtschaftlich zu gestalten.»

**Ausfuhr elektrischer Energie**

Der Azienda elettrica comunale, Chiasso, wurde unterm 28. April 1927 die Bewilligung (Nr. 98) erteilt, max. 2 kW aus den Anlagen der Officina elettrica comunale di Lugano stammender elektrischer Energie nach dem italienischen Zollhaus in Drezzo (Provinz Como, Italien) auszuführen. Die Bewilligung Nr. 98 ist gültig bis 31. Dezember 1941.

**Schiffahrt und Kanalbauten**

**Hafenverkehr im Rheinhafen Basel.**

Mitgeteilt vom Schiffsamt Basel.

April 1927.

**A. Schiffsverkehr.**

	Schleppzüge	Kähne		Güterboote	Ladegewicht t
		leer	belad.		
Bergfahrt Rhein . .	26	—	51	—	26348
Bergfahrt Kanal . .	—	—	70	—	16587
Talfahrt Rhein . .	32	46*	18	—	6768
Talfahrt Kanal . .	—	37	6	—	1115
Zusammen	58	83	145	—	50818

\* wovon 26 Kanalkähne.

**B. Güterumschlag.**

1. Bergfahrt:		2. Talfahrt:	
Warengattung	Ladung t	Warengattung	Ladung t
<i>St. Johannhafen:</i>			
Kohlen	8272	—	—
<i>Kleinhüningerhafen:</i>			
Kohlen	9728	Eisenerz	2031
Weizen	10529	Schwefelkiesabbrande	2448
Mais	1746	Asphalterde	1130
Hafer	972	Hochhofenschlacken	840
Gerste	319	Natronsalz	799
Petrolpech	1096	Versch. Güter	635
Versch. Güter	4781		
	29171		7883
<i>Klybeckquai (Lumina):</i>			
Kohlen	1757	—	—
Benzin	2228		
Petrolpech	1129		
Petroleum	378		
	5492		
Total	42935	Total	7883

**Zusammenstellung**

Monat	linksrheinisch		
	Bergfahrt	Talfahrt	Total t
Januar	— (406)	— (—)	— (406)
Februar	— (—)	— (—)	— (—)
März	669 (—)	— (—)	669 (—)
April	8272 (648)	— (—)	8272 (648)
Total	8941 (1054)	— (—)	8941 (1054)
Monat	rechtsrheinisch		
	Bergfahrt	Talfahrt	Total t
Januar	2649 (7199)	— (1999)	2649 (9198)
Februar	3666 (335)	207 (—)	3873 (335)
März	14722 (6438)	1656 (972)	16378 (7410)
April	34663 (8817)	7883 (511)	42546 (9328)
Total	55700 (22789)	9746 (3482)	65446 (26271)
wovon	Rheinverkehr 4731 (406)	Rheinverkehr 28905 (10279)	
	Kanalverkehr 4210 (648)	Kanalverkehr 36541 (15992)	
	8941 (1054)	65446 (26271)	

Die in den Klammern angegebenen Zahlen bedeuten die Totalziffern der korrespondierenden Monate des Vorjahres.

Vorstandssitzung des Nordostschweizerischen Schiffsverkehrsverbandes vom 16. März 1927 in Winterthur. Mit Ende vergangenen Jahres hat der Nordostschweizerische Schiffsverkehrsverband die technischen Projektarbeiten im Abschnitte Eglisau-Schaffhausen abgeschlossen und dem eidg. Departement

ment des Innern eingereicht. Diese Arbeiten erfolgten im Auftrage der Behörden und unter Mitarbeit durch ihre technischen Organe. Aus den vielen, bisher nicht genauer überprüften Vorschlägen für diesen Rheinabschnitt ist ein Plan ausgeschieden worden, der wohl den am ehesten gangbaren Weg weist.

Zur Beratung von Jahresbericht, Jahresrechnung 1926 und Budget 1927 trat der Vorstand des Verbandes am 16. März in Winterthur zusammen. Er gab sich dabei Rechenschaft über die weitere Tätigkeit des Verbandes. Es besteht eine Reihe von Programmpunkten, denen der Verband in nächster Zeit seine Aufmerksamkeit zuzuwenden hat. Wenn sich auch der Gedanke der Oberrheinschiffahrt zum Bodensee bereits in weitgehendem Masse durchgesetzt hat, so wird die Aufrechterhaltung einer gewissen Propagandatätigkeit doch als wünschenswert erachtet (Presse, Vorträge, Ausstellungen). An der dringend notwendigen Konsolidierung der Schiffahrt bis Basel hat der Verband mitzuarbeiten. Der Ausbau der neuen Rheinwerke verlangt die Vertretung der Schiffahrtsinteressen. Die nächste Zeit dürfte Konzessionsverhandlungen bringen über die Stufen Birsfelden, Säkingen, Rheinau, Schaffhausen. Das Projekt der Bodenseeregulierung ist von der technischen Kommission des Verbandes noch zu studieren. Der Verband hat sich für baldige Durchführung des Regulierungswerkes einzusetzen. Die Frage der Wirtschaftlichkeit Basel-Bodensee wird gegenwärtig von der badischen Wasser- und Strassenbaudirektion neu bearbeitet. Die Verbände von St. Gallen und Konstanz werden es sich angelegen sein lassen, für ihre Gebiete notwendige Ergänzungen der lückenhaften Unterlagen zu beschaffen. Die Fortschritte im ausländischen Wasserstrassenbau sind zu verfolgen und dort gesammelte Erfahrungen zu verwerten.

Der Vorstand beschloss, der Generalversammlung 1927 eine neue Arbeitsorganisation zu beantragen. Es soll ein fünfgliedriger Ausschuss gebildet werden. Die Kommissionen sollen zu vermehrter Mitarbeit herangezogen werden, insbesondere die technische Kommission (Präsident: Dir. Bünzli, S. S. B. Wädenswil). Entgegen einem Antrage auf Wiedereinführung der Jahrbücher wurde Beibehaltung der Rheinquellen als Verbandsorgan beschlossen. — Dem Vorschlag auf Beteiligung des Verbandes an der kantonalen Ausstellung St. Gallen vom 10. September bis 2. Oktober 1927 wurde zugestimmt. — Als Verbandschrift Nr. 40 soll herausgegeben werden: Dr. Doka, „Der Bodensee im internationalen Recht“. Das Thema hat mehrfach Bearbeitung gefunden, doch ist es dem Verfasser gelungen, ihm bemerkenswerte neue Seiten abzugewinnen. Kr.

**Die Wasserstrasse Donau-Bodensee-Rhone-Marseille.** Auf Veranlassung der Genfer Sektion des Schweizerischen Rhein-Rhone-Verbandes hat dieser Tage in Genf eine grosse Versammlung stattgefunden zur Besprechung der schwebenden Frage eines Ausbaues der Rhone und ihres Anschlusses an den Rhein durch eine die Schweiz traversierende Wasserstrasse vom Genfersee nach dem Rhein. Der Vorsitzende der Tagung, Rechtsanwalt Paul Balmer, betonte in seinem Eröffnungsbericht, dass die seit 18 Jahren in Angriff genommenen Studien nunmehr Aussicht auf ihre Verwirklichung hätten, sodass Genf bald durch die Rhonewasserstrasse mit Marseille verbunden würde, wenn die Schweiz den französischen Wünschen für die Abflussregulierung des Genfersees entgegenkomme. Ingenieur Borel, der technische Berater des Verbandes, hielt im Anschluss daran einen bedeutsamen Vortrag über den projektierten schweizerischen Mittellandkanal. Diese Wasserstrasse sei viel leichter zu erstellen, als man gewöhnlich annehme, denn 80,5 Prozent dieser Wasserstrasse bestehen bereits in Strecken, die über die Jurarandseen und den Aarefluss verlaufen und die 206 Millionen Fr., welche die Instandstellung der ganzen Strecke erfordert, ständen in einem erträglichen Verhältnis zu den Einnahmequellen des Landes. Der Vortragende wies auf die Ausgaben der schweizerischen Bundesbahnen hin, die für Verbesserungsarbeiten im Jahre 1921 302 Millionen und 1922 229 Millionen Fr. ausgegeben hätten. Auch meinte er,

dass die Schweiz aus der Wasserstrasse von der Donau zur Rhone und an das Mittelmeer einen grösseren Vorteil ziehe als jedes andere daran beteiligte Land. Auch wies er auf die besonderen Vorteile hin, welche der Stadt Genf aus dieser Wasserstrasse zufallen würden, da sie heute von allen Schweizerstädten am weitesten vom Meere und daher vom Zentrum des wirtschaftlichen Schwergewichtes entfernt liege, was durch eine Wasserstrassenverbindung mit Marseille gründlich geändert würde. Der Regierungspräsident des Kantons Genf teilte mit, dass die Regierung den erörterten Schiffahrtsplänen sehr gewogen sei wie überhaupt allen Verkehrsprojekten, die die Stadt und den Kanton Genf aus ihrer Isolierung heraus befreien könnten. Aus dem gleichen Grunde wolle sie auch die französische Paris-Lyon-Mittelmeer-Bahn wieder nach Genf ziehen, wie das früher der Fall war, und es begrüssen, wenn der französische Zoll sich wieder im Genfer Bahnhof Cornavin installiere.

**Der Kanal von Marseille zur Rhone.** Am 25. April 1927 ist in Marseille in Anwesenheit des Präsidenten der französischen Republik das südliche Teilstück des Kanals, der den Hafen von Marseille an die Rhone anschliesst, eingeweiht worden. Das südliche Teilstück ist der viel besprochene Rove-Kanal, der den Hafen von Marseille mit dem hinter dem Massiv des Nerthegebirgs liegenden Binnensee „Etang de Berre“ in Verbindung bringt. Dieser Kanal verläuft vom westlichen Ende des Marseiller Hafens längs der Küste, durchstösst alsdann das Küstengebirge in einem 7 km langen Stollen, mündet in den Etang de Berre und von dort via Martigue in den Etang de Caronte und geht von Port de Bouc durch die mit Crau bezeichnete unfruchtbare Gegend nach der Rhone bei Arles. Der ganze Kanal wird eine Gesamtlänge von 82 km haben.

Das bedeutendste Bauwerk am Kanal ist der Rove-Stollen, der nun fertig erstellt ist und dem Betrieb übergeben werden kann. Er ist 22 m breit, 15,40 m hoch; hat auf beiden Seiten 1,50 m über dem Wasserspiegel 2 m breite Treidelwege und eine Wassertiefe von 4 m. Seine Gewölbe haben eine Dicke von 0,60—1,50 m. Er wurde 1911 am südlichen Ende in Angriff genommen und 1914 am Nordende. Der Aushub belief sich auf 2 500 000 m<sup>3</sup> und betrug wesentlich mehr als der Aushub der beiden 19 km langen Simplontunnels. Er ist der grösste Stollen, der je gebaut wurde, und wird in seinen Dimensionen von keinem Stollen einer Untergrundbahn erreicht. Der Stollen wurde 1923 beendet und das Becken im September 1925. Die Wasserfüllung geschah im Mai 1926. Das Gewölbe erforderte 250 000 m<sup>3</sup> Maurerarbeiten und das Becken 100 000 m<sup>3</sup>. 2 Kähne zu je 1500 T. können bequem aneinander vorbeifahren.

Es wird nun noch der Wasserweg von Martigues nach Port de Bouc auf 8 m vertieft, so dass alsdann zwei Wege nach dem See von Berre offen stehen, der erwähnte Rove-Kanal und für die Seeschiffe bis zu 10 000 Tonnen der Weg von der See über Port de Bouc und Martigues. Der Binnensee „Etang de Berre“ hat eine Wasserspiegelfläche von 15 000 ha, wovon 6000 ha als Vorhafen von Marseille dienen können. Die Wassertiefe beträgt 8 m auf eine Erstreckung von 12 km Kai. Die finanziellen Aufwendungen für den Rovekanal waren ganz beträchtlich, und Millionen werden noch aufzuwenden sein, für die Erstellung des Kanals bis Arles. Der Rove-Tunnel allein kostete 150 Millionen. Für die Erstellung des ganzen Kanals werden noch 138 Millionen aufzuwenden sein. An der Gesamtsumme von 288 Millionen ist die Handelskammer von Marseille mit 188 Millionen beteiligt.

Die heute bereits bestehende Verbindung des Marseiller Hafens mit der Rhone über den Golf von Fos und den Kanal, der diesen Golf mit der an der Mündung der Rhone liegenden Stadt Port Saint-Louis-du-Rhone verbindet, kann wegen der misslichen Schiffahrtsverhältnisse im Mündungsgebiet der Rhone nicht die gewünschte Leistung bringen,

und auch der neue Kanal Marseille-Arles wird für Marseille erst dann von Wert sein, wenn die Schifffahrtsverhältnisse auf der Rhone zwischen Arles und Lyon, wo zur Zeit sich nur ein jährlicher Güterverkehr von rund 400 000 Tonnen entwickelt, verbessert sein werden, und wenn die obere Rhone zwischen Lyon und dem Genfersee kanalisiert sein wird. Einstweilen hat der neu eingeweihte Rove-Kanal nur regionalen Nutzen. F.

<b>Elektrizitätswirtschaft</b>			
--------------------------------	--	--	--

**Zusammensetzung der parlamentarischen Kommissionen zur Beratung des Postulates Grimm betr. die schweizerische Elektrizitätswirtschaft.** Nationalrat: Vonmoos, Balestra, Bujard, Gnägi, Grimm, Moser-Hitzkirch, Naine, Rochaix, Seiler, Sulzer, Waldvogel.

Ständerat: Wettstein, Charmillot, Geel, Keller-Aargau, Räber, Riva, Savoy, Simon, Winiger.

**Die öffentlichen Leistungen des Kraftwerkes Wäggitäl.** Nach den Mitteilungen an der Bezirksgemeinde der March hatten Bezirk March, Kanton Schwyz und die vier interessierten Gemeinden: Schübelbach, Vorder- und Innertal und Galgenen aus dem Kraftwerk Wäggitäl bis Ende 1926 folgende Einnahmen zu buchen:

	Bezirk	Gemeinden	Kanton	Total
<b>Einmalige Konzessionsgebühr</b>				
abz. Unkosten	71,563.—	35,782.—	—	107,345.—
<b>Jährlicher Wasserzins</b>				
pro 1924: Fr. 10,000				
pro 1925: Fr. 40,000				
pro 1926: Fr. 80,000	58,000.—	29,000.—	43,000.—	130,000.—
<b>Jährliche Vermögenssteuer</b>				
pauschal Fr. 55,000				
im Prozesse pendent bis Ende 1926 erhalten	6,500.—	26,000.—	22,500.—	55,000.—
<b>Total</b>	136,063.—	90,781.—	65,500.—	292,345.—

Abgesehen vom Ergebnis des bundesgerichtlichen Urteils über die Besteuerung wird der Bezirk March künftig ca. Fr. 42,000 und die vier Gemeinden Fr. 44,000 an jährlichen Einnahmen aus dem Kraftwerk Wäggitäl zu verzeichnen haben. Dazu kommen die Einnahmen des Kantons.

**Statistik der Energie-Erzeugung der schweizerischen Elektrizitätswerke.\*)**

Wir entnehmen der Statistik folgende Zahlen:

	Energie-Erzeugung in Millionen kWh				Total
	In Flusskraftwerken	In Saison-speicherwerken	In kal. int. Anlagen	Import	
<b>1926</b>					
Oktober	214,0	33,8	0,1	—	247,9
November	219,6	25,9	0,1	3,7	249,3
Dezember	206,9	44,1	0,3	4,4	255,7
<b>1927</b>					
Januar	189,8	48,9	0,2	4,3	243,2
Februar	166,7	56,4	0,2	3,8	227,1

Verwendung der erzeugten Energie in Millionen kWh

	Verwendung der erzeugten Energie in Millionen kWh				Total
	Allg. Zwecke Licht, Kraft etc.	Bahnbetrieb	Elektrochemie Metallurgie	Export	
<b>1926</b>					
Oktober	128,2	14,7	30,6	74,4	247,9
November	132,4	14,7	33,8	68,4	249,3
Dezember	141,9	16,5	27,6	69,7	255,7
<b>1927</b>					
Januar	136,8	17,5	17,8	71,1	243,2
Februar	124,7	15,3	18,0	69,1	227,1

\*) Nach den im Bulletin des S. E. V. durch den Verband schweizerischer Elektrizitätswerke veröffentlichten Zahlen.

Nicht inbegriffen sind die Kraftwerke der Schweiz. Bundesbahnen und der industriellen Unternehmen, welche die Energie nur für den Eigenbedarf produzieren.

Siehe auch Schweiz. Wasserwirtschaft, Seite 55, vom 25. April 1927.

**Statistisches über die deutsche Elektrizitätswirtschaft.** Die Statistik der Vereinigung der Elektrizitätswerke, die alle nennenswerten deutschen öffentlichen Elektrizitätswerke umfasst, gibt ein interessantes Bild von der Entwicklung der deutschen Elektrizitätswirtschaft. Die Gesamtstromerzeugung ist von 9,04 Milliarden kWh im Jahre 1924 auf 11,72 Milliarden kWh im Jahre 1925, also um 30 % gestiegen. Die Verdrängung des Gleichstromes durch den Drehstrom spiegelt sich in den Zahlen der installierten Maschinenleistung wieder, da einer Drehstromleistung von 4,6 Millionen kWh (4,13 Millionen kW im Jahr 1924) nur 0,251 Millionen kW Gleichstromleistung (0,22 Millionen kW 1924) gegenüberstehen. 1925 beträgt die durch Dampfkraft erzeugte Arbeit 9,65 Milliarden kWh, die durch Wasserkraft erzeugte 1,85 Milliarden kWh. Eingerechnet hierin sind die gemischten Betriebe, die mit 2 oder mehr Energieträgern (Dampf, Wasser, Oel, Gas) arbeiten. Im Jahre 1925 wurden von der gesamten Produktion erzeugt: durch Dampf 82,39% (1924 88,25%), durch Wasserkraft 15,81% (1924 10,60%), durch Oel 0,73% (1924 0,72%) und durch Gas 1,13% (1924 0,43%). Aus der Statistik geht auch hervor, dass immer mehr Braunkohle an Stelle der Steinkohle für den Elektrizitätsbetrieb verwendet wird. 1925 gab es 14 staatliche, 300 kommunale, 101 gemischtwirtschaftliche und 177 private Betriebe gegenüber 15 staatlichen, 277 kommunalen, 90 gemischtwirtschaftlichen und 164 privaten Unternehmungen im Jahre 1924. Die Ausdehnung des Leitungsnetzes in den vergangenen Jahren gibt folgendes Bild: Die Freileitungen für eine Spannung von mehr als 100,000 Volt hatten 1925 eine Gesamtlänge von 5600 km gegenüber 4750 km im Jahre 1924. Freileitungen von 35,000 bis 100,000 Volt hatten 1925 eine Gesamtlänge von 10,100 km gegenüber 6800 im Jahre 1924, während die Leitungen unter 35,000 Volt eine Gesamtlänge von 129,100 km im Jahre 1925 und 109,300 km im Jahre 1924 hatten. Die Länge der Niederspannungsleitungen betrug 1925 79,600 km gegen 73,900 km im Jahre 1924.

Die gesamten Kabel unter 35,000 Volt hatten 1925 eine Länge von 31,600 km gegenüber 23,200 km im Jahre 1924. Kabel über 35,000 Volt bestehen z. Z. etwa 60 km. Niederspannungskabel gab es 1925 in einer Gesamtlänge von 31,700 km.

<b>Geschäftliche Mitteilungen</b>	
-----------------------------------	--

**A. G. Kraftwerk Wäggitäl.** Die Gesellschaft teilt mit, dass am 26. März 1927 das kaufmännische Bureau nach Siebnen (Schwyz) verlegt worden sei, wo sich auch die Betriebsleitung befindet. (Telephon Siebnen 83.)

**Wasser-Turbinen-Anlagen** von Edouard Schnyder, Oberingenieur, Saint-Uze (Drôme) France. Jede wünschbare Auskunft wird in äusserst leichtverständlicher Weise erteilt mittelst ausführlichen Tabellen über:

Wasserzufluss, Druckregulierapparate, Druckausgleich-Steigrohre mit und ohne Ueberfall, Regulatoren, Druckerhöhungen und Druckverluste, Wahl des Turbinensystems. Alle möglichen Saugrohrverhältnisse, gründliche, genaue, leichtverständliche Methode über sämtliche Schaufelschnitt-Konstruktionen für jeden beliebigen Fall bis zu den grössten Wassermengen und Geschwindigkeiten. ns bis 1000; Dispositionen von kompletten hydraulischen Laboratorien.

Obige Auskunftserteilungen gründen sich auf eine Praxis von 26 Jahren. Erstklassige Zeugnisse und Referenzen erster Firmen des In- und Auslandes stehen jeder Zeit zur Verfügung.

Interessenten mögen sich für jede nur wünschbare Frage an obige Adresse wenden.

**Rhätische Werke für Elektrizität A.-G., Thusis.** Der siebente Geschäftsbericht, das Jahr 1926 umfassend, stellt eine Steigerung der Energieproduktion um ca. 7,5% fest. Die Preisgestaltung für den Energieabsatz war etwas günstiger als im Vorjahre und es hat sich bereits eine kleine Verbesserung der wirtschaftlichen Ergebnisse erzielen las-

sen. Der Energieumsatz weist folgende Zahlen auf: es wurden geliefert

		1925
an die Rhätische Bahn	7 341,065 kWh	7 033 600
an das E.-W. Zürich u. Dritte	16 921 110 „	14 372 400
an Ortsnetz Thusis	365 260 „	354 086
an Trins, Oberland	164 491 „	61 670
an Eigenbedarf	420 930 „	370 270
<b>Total</b>	<b>25 213 306 kWh</b>	<b>22 192 526</b>

Bei einer Erzeugung von insgesamt 25 865 766 kWh (1925: 22 909 876) und einer Disponibilität von 40 316 033 kWh (38 910 503) ergibt sich ein Ausnützungsfaktor von 64,2% (58,8%).

Grössere Störungen sind nicht vorgekommen. Ausser den laufenden und normalen Unterhaltungsarbeiten sind keine ausserordentlichen Aufwendungen nötig gewesen. Die Gewinn- und Verlustrechnung schliesst auf 31. Dezember 1926 mit folgenden Posten:

**Einnahmen:** Gewinn Vortrag Fr. 2236.69 (1925: Fr. 5569); Ueberschuss des Betriebs-Konto Fr. 725 832.35 (Fr. 725 569); Diverse Einnahmen Fr. 6849.15 (Fr. 6555); Wertschriften-Ertrags-Konto Fr. 256 305.55 (Fr. 86 258). Total Fr. 991 223.74 (Fr. 823 951).

**Ausgaben:** Generalunkosten und Steuern Franken 235 170.93 (Fr. 199 454); Zinsen-Konto Fr. 288 695.75 (Franken 255 761). Total Fr. 523 866.68 (Fr. 455 214). Es bleibt somit ein Gewinnüberschuss von Fr. 467 357.06 (Franken 368 737), der folgende Verwendung findet: Einlage in den Amortisationsfonds Fr. 145 000 (Fr. 50 000), in den Reservefonds Fr. 16 500.— (Fr. 16 500.—; 4% (4%) Dividende auf Fr. 7 500 000 Aktienkapital 1. Ranges Fr. 300 000.— (Franken 300 000) und Fr. 5857.06 (Fr. 2236.69) Vortrag auf neue Rechnung.

**Kraftwerke Oberhasli A.-G. in Innertkirchen.** Der zweite Geschäftsbericht für das Jahr 1926 teilt mit, dass der Fortgang der Bauten während der ersten Hälfte des Jahres durch die ungünstige Witterung, die sich in diesen Höhenlagen besonders fühlbar macht, beeinträchtigt worden ist. Die Strassentransporte wurden bis gegen Ende Mai durch Schneefälle und Lawinen häufig unterbrochen. Trotzdem konnte das Programm innegehalten und zum Teil sogar überholt werden. Das Jahr 1926 war in der Hauptsache den vorbereitenden Bauinstallationen gewidmet. Für die Energieversorgung des Baubetriebes wurde das Baukraftwerk Gelmer bereits im November 1925 in Betrieb gesetzt. 1926 wurden darin 3 141 390 kWh erzeugt und ausserdem aus dem Lungernwerk 604 750 kWh bezogen. Das Verbindungsgleise Meiringen - Innertkirchen konnte am 4. Juli in Betrieb gesetzt werden und der Strassenverkehr namentlich zur Zeit der Fremdensaison sehr entlastet werden. Die Luftkabelbahn Innertkirchen-Grimsel-Gelmer konnte acht Monate früher als vorgesehen, bereits im Oktober in Betrieb genommen werden und hat für die Durchführung der winterlichen Stollenarbeit gute Dienste geleistet, da die Strasse von Ende November an für Fahrzeuge nicht mehr benützlich ist. Die Umlagerung der Grimselstrasse wurde am 15. August fahrbereit und am 6. Oktober vom Staat übernommen. Der Verbindungsstollen Grimselsee-Gelmersee wurde an verschiedenen Stellen in Angriff genommen und bereits auf 173 m oder ca.  $\frac{1}{3}$  seiner Gesamtlänge vorgetrieben. Bei der Gelmersperre wurden Wohngebäude, Werkstätten, Magazine usw. erstellt und die Fundamentierungsarbeiten begonnen. Auch bei der Zentrale Handeck und der Aareumleitung wurden die Arbeiten bis anfangs Dezember rüstig gefördert. Der Betrag des bei der Gesellschaftsgründung, 20. Juni 1925, mit 40% einbezahlten Aktienkapitals von Fr. 12,000,000 hat für die Landerwerbungen, Gründungs- und Konversionskosten, sowie für die Bauarbeiten bis Ende September 1926 ausgereicht. Für die weiteren Bedürfnisse wurde ein vorübergehender Baukredit von Fr. 4,100,000 beansprucht, der auf Jahresende durch einen Kreditvorschuss der BKW gedeckt wor-

den ist. Der Geldbedarf pro 1927 wird ebenfalls vorläufig durch Kreditvorschüsse der BKW gedeckt; die Einberufung des restanzlichen Aktienkapitals von Fr. 18,000,000 erfolgt im Verlauf des Jahres 1927.

**St. Gallisch-Appenzellische Kraftwerke A.-G., St. Gallen.** Das finanzielle Ergebnis des am 30. November 1926 abgelaufenen zwölften Geschäftsjahres darf als gut bezeichnet werden, trotz einer Tarifreduktion. Eine weitere Herabsetzung der Energiepreise ist vorgesehen. Mit Ausnahme der 10 kV-Schaltanlage im Kubelwerk wurden keine grösseren Um- oder Neubauten vorgenommen und nur einige Sekundärnetze erweitert. Das Projekt des Muttenseewerkes wurde bis in alle Einzelheiten ausgearbeitet, die Entscheidung jedoch, ob das Werk durch eigene Finanzierung durch den Kanton oder nach einer Offerte der NOK gebaut werden soll, ist noch nicht gefallen. — Der Betrieb der Erzeugungs- und Verteilungsanlagen blieb von grossen Störungen ziemlich verschont, der Zustand der Anlagen ist befriedigend. — Um den Energieabsatz zu fördern, wurde ein Aufklärungstournee beschlossen, das neben Lichtbildern und Film durch ein Referat in alle Anwendungsgebiete der Elektrizität einführt. Erfolge haben sich bereits gezeigt. Die Energieproduktion zeigt folgende Zahlen:

	1925/26	1924/25
Eigenproduktion:		
Zentrale Kubel, Wasser	24,141,730 kWh (20,080,325 kWh)	
Zentrale Kubel, Dampf	—	( 130,245 kWh)
Binnenkanalwerke	6,248,350 kWh ( 6,049,350 kWh)	
Zentrale Giessen/Nesslau	4,297,110 kWh ( 3,870,300 kWh)	
Zentrale Muslen b. Weesen	1,213,000 kWh ( 1,179,950 kWh)	
<b>Total Eigenproduktion</b>	<b>35,900,190 kWh (31,310,170 kWh)</b>	
Fremdstrombezug	29,203,250 kWh (32,242,715 kWh)	
<b>Totalverbrauch</b>	<b>65,103,440 kWh (63,552,885 kWh)</b>	

Der Verbrauch an Energie ist gegenüber dem Vorjahre um nur rund 1,55 Millionen kWh gestiegen (1924/25 um 4,7 Millionen), die Industriekrise machte sich namentlich fühlbar. Der Anschlusswert stieg von 88,846 kW Ende November 1925 auf 94,228 kW Ende November 1926, also um 5382 kW.

Der Gewinn- und Verlustrechnung entnehmen wir folgende Zahlen: Einnahmen: Saldo vom Vorjahre Fr. 25,229.72 (1924/25 Fr. 25,969); Einnahmen aus Betrieb Fr. 5,539,272.36 (Fr. 5,709,772). Total Fr. 5,564,502.08 (Fr. 5,732,742).

**Ausgaben:** Allgemeine Unkosten, Betrieb, Fremdstrom usw. Fr. 3,106,420.77 (Fr. 3,264,399); Zinsen Fr. 567,768.68 (Fr. 595,101); Verluste auf Debitoren Fr. 4461.75 (Fr. 6586); Abschreibungen, Zuweisungen an Fonds usw. Fr. 1,140,765.88 (Fr. 1,125,675). Der Gewinn von Fr. 745,085 gestattet die Ausrichtung einer Dividende von 8% (8%), eine Einlage in den ordentlichen Reservefonds von Fr. 35,992.75 (Fr. 35,750) und einen Saldo-Vortrag auf neue Rechnung von Fr 29,092.25.

**Aargauisches Elektrizitätswerk.** Der Ueberschuss des elften Geschäftsjahres, das sich vom 1. Oktober 1925 bis 30. September 1926 erstreckt, ist hinter dem des Vorjahres geblieben, was in erster Linie auf die am 1. Januar 1926 vorgenommene Energiepreisreduktion und dann auch auf einen Rückgang des Energiekonsums zurückzuführen ist. Die Preisreduktion hat die Anschlussfähigkeit keineswegs zu beleben vermocht, und es ist eine solche auch zukünftig kaum zu erwarten, wenn damit nicht eine regere Werbetätigkeit für die Verwendung der elektrischen Energie und Erleichterungen für die Beschaffung elektrischer Apparate verbunden wird. Die zu Propagandazwecken veranstalteten Vorträge, Filmvorführungen, Ausstellungen und Schaukosten haben sich bewährt und werden fortgesetzt. Neubauten und Erweiterungen wurden nur in geringem Umfang vorgenommen. Die aargauischen Anlagen des Kraftwerkes Burg gingen für den Betrag von Fr. 450,000.— in den Besitz des aargauischen E. W. über.

Der Betrieb wickelte sich ohne grosse Störungen normal ab. Die Energieproduktion betrug:

in eigenen Werken:

Tägerbach	277 170 kWh ( 221 240 kWh)
Burg	68 190 „

Energiebezug:

N. O. K.	52 936 595 „ (55 909 065 „ )
K. W. Rheinfelden	9 001 352 „ ( 8 028 613 „ )
von anderen	3 438 500 „ ( 3 531 200 „ )

Total 65 721 807 kWh (67 790 118 kWh)

Die Gewinn- und Verlustrechnung schliesst per 30. September 1926 mit folgenden Ergebnissen ab:

**Einnahmen:** Saldo-Vortrag Fr. 22,370.25 (1924/25: Fr. 24,945); Ertrag aus der Beteiligung bei den N. O. K. Fr. 726,534.40 (Fr. 718,048); Einnahmen aus der Energieverteilung Fr. 4,250,201.45 (Fr. 4,479,054); Mieteinnahmen Fr. 128 848.25 (Fr. 69 234). Total Fr. 5 127 954.35 (Fr. 5 291 281).

**Ausgaben:** Zinsen Fr. 908,078.15 (1924/25: 890,040 Fr.); Ausgaben für Energiebezug Fr. 2,363,156.— (2 501 481 Fr.); Betriebsausgaben Fr. 357,986.55 (Fr. 384,338); Verwaltungskosten Fr. 284 829.29 (Fr. 237 912); Ordentliche Abschreibungen Fr. 512 284.15 (Fr. 636,638); Ausserordentliche Abschreibungen Fr. 396 939.— (Fr. 598,501); Ablieferung an die Staatskasse Fr. 100,000.— (Fr. —.—); Einlage in den Erneuerungs- und Amortisationsfonds Fr. 170 000.— (20 000 Fr.); Vortrag auf neue Rechnung Fr. 34 681.21 (Fr. 22 370). Total Fr. 5 127 954.35 (Fr. 5,291,281.—).

**A. G. Bündner Kraftwerke, Chur.** Das Geschäftsjahr 1926 zeichnete sich durch reichlichen Wasserzufluss aus, so dass der Davoser See nur etwa zu 40% seines Nutzinhaltes nutzbar gemacht werden konnte. Die Energieabgabe hat aber nur eine kleine Zunahme erfahren, und auch diese hauptsächlich dank des verstärkten Sommerexportes über die NOK-Fernleitung ins Elsass. — Die baulichen Erweiterungen des Kraftwerkes Küblis für die Aufnahme der Einphasen-Wechselstrom-Aggregate zur Belieferung der S. B. B. wurden im Sommer 1926 in Angriff genommen und noch vor Eintritt des Winters unter Dach gebracht. Für die 64 kV Einphasen-Fernleitung Küblis-Sargans erfolgte am 29. Januar 1926 die Expropriationsvorlage, nachdem gütliche Verständigungsversuche sich aussichtslos erwiesen hatten. In der Fertigstellung der Anlagen für die Energielieferungen an die S. B. B. ist dadurch eine grosse Verzögerung eingetreten und den Bündner Kraftwerken ein fühlbarer finanzieller Verlust erwachsen. Gleiche Schwierigkeiten stellen sich auch dem Bau der 150 kV-Fernleitung entgegen und gestalten den Ausbau weiterer Wasserkräfte und den Energieexport höchst ungünstig. Mit dem Bau des Schlappinwerkes wurde im Frühjahr 1927 begonnen. Die Anlage wird in einem Ausgleichsbecken von etwa 35,000 m<sup>3</sup> Nutzinhalt mit unmittelbar daran anschliessender Druckleitung und einem Maschinenaggregat von ca. 7500 PS bestehen. Grössere Bauten wurden nicht getätigt, nur einige Ortsnetze wurden verstärkt und erweitert.

Der Energieumsatz weist folgende Zahlen auf:

Energieerzeugung	
Kraftwerk Küblis	73,307,878 (1925: 75,032,911) kWh
Kraftwerk Klosters	10,903,610 (1925: 2,341,570) kWh
Zusammen	84,211,488 (1925: 77,374,481) kWh

Davon wurden abgegeben

an die Rhätische Bahn	4,880,030 ( 4,692,720) kWh
an Abnehmer im Kanton Graubünden	3,165,260 ( 2,704,870) kWh
an Abnehmer ausserhalb des Kantons	68,875,090 (64,102,053) kWh
Totalabgabe	76,920,380 (71,499,643) kWh

In den Anlagen der Rhätischen Elektrizitätsgesellschaft hat folgender Energieumsatz stattgefunden:

Energie-Erzeugung	9,352,710 ( 8,764,790) kWh
Energie-Bezug	4,802,120 ( 4,618,870) kWh
Total	14,154,830 (13,383,660) kWh

Die Gewinn- und Verlustrechnung zeigt folgendes Bild. **Einnahmen:** Gewinn-Vortrag Fr.

13,057.58 (1925: Fr. 2698); Ueberschuss des Betriebs-Kontos Fr. 2,110,064.33 (Fr. 1,818,012); Diverse Einnahmen und Interessen-Konto Fr. 9711.60 (Fr. 239,196). Total Fr. 2,132,833.51 (Fr. 2,059,907).

**Ausgaben:** Generalunkosten, Steuern, Pensionskasse Fr. 636,467.83 (Fr. 656,849); Interessen-Konto Fr. 194,024.18 (Fr. —). Der Ueberschuss beträgt Fr. 1,302,341.50 (Fr. 1,403,058), von dem Fr. 240,000 (Fr. 340,000) in den Reservefonds gelangen, Fr. 1,050,000 (Fr. 1,050,000) werden zu einer 3½ (3½) % Dividende auf das Prioritätsaktienkapital verwendet, und Fr. 12,341.50 werden auf neue Rechnung vorgetragen.

**Lichtwerke und Wasserversorgung der Stadt Chur.** Der Jahresbericht pro 1926 kann die erfreuliche Entwicklung aller drei Werke (Elektrizitäts-, Gaswerk und Wasserversorgung) auch in diesem Jahre feststellen.

Das Elektrizitätswerk schliesst mit einem Einnahmenüberschuss von Fr. 452,575.80, d. h. um Fr. 75,875.80 besser als budgetiert ab (1925: Fr. 439,515). Der Betrieb verlief mit Ausnahme einiger Störungen befriedigend. Grössere Arbeiten wurden in den beiden Zentralen, Lüen und Sand, nicht vorgenommen. Von den beiden Zentralen zusammen wurden an das Leitungsnetz abgegeben:

	kWh	1925
Für Beleuchtung und Heizung	2,022,007	(1,891,167)
„ Motorenbetrieb	2,138,480	(2,293,130)
„ Schanfigg-Arosa	1,861,906	(1,703,708)
„ Davos	3,591,035	(3,911,335)
„ Chur-Arosa-Bahn	1,184,175	(1,082,070)
„ Zürich	1,808,670	(1,841,510)
Total	12,606,273	(12,722,920)

Ausserdem wurden vom E. W. der Stadt Zürich noch 176,250 kWh bezogen.

Das Gaswerk schliesst mit einem Einnahmenüberschuss von Fr. 73,767.45 gegen Fr. 61,747 im Jahre 1925 (Budget Fr. 50,290, resp. Fr. 51,807). Dieses Resultat ergab sich infolge des grösseren Gaskonsums und der niedrigen Kohlenpreise.

Auch die Betriebsrechnung der Wasserversorgung schliesst mit einem Reingewinn ab, nämlich Fr. 23,722.22 (Fr. 20,692). Budgetiert waren Fr. 21,360.— (Fr. 15,919).

Zusammenfassend zeigt die Verwaltungsrechnung der Lichtwerke und der Wasserversorgung der Stadt Chur folgendes Bild:

	Einnahmen		Ausgaben	
	1926	1925	1926	1925
<b>Elektrizitätswerk</b>				
Betriebsrechnung	986,161.11	970,367.57	533,585.31	530,852.12
Installationsrechnung	78,866.40	112,674.07	73,980.60	103,454.92
<b>Gaswerk</b>				
Betriebsrechnung	366,772.70	362,941.10	293,005.25	302,238.12
Installationsrechnung	125,904.10	42,721.15	115,007.14	41,677.50
<b>Wasserversorgung</b>				
Betriebsrechnung	144,000.12	139,598.40	120,277.90	118,906.55
Installationsrechnung	30,109.15	37,278.65	28,788.10	37,139.99
Total	1,731,813.58	1,665,580.94	1,164,644.30	1,134,269.21

Der Einnahmen-Ueberschuss beträgt somit total 567,169.28 Fr. (Fr. 531,311.73) und unter Hinzurechnung der unentgeltlichen Abgabe von Strom usw. im Kostenbetrage von Fr. 34,533.56 (Fr. 34,418.15) für die öffentliche Beleuchtung ergibt sich für die Stadt Chur ein Gesamtertrag von Fr. 601,702.84 (Fr. 565,729.88).



<b>Wasserwirtschaftliche Literatur</b>
--

Schweiz. Rheinjahrbuch 1926. Der Verband der Interessenten an der Schweiz. Rheinschiffahrt in Basel hat in verdienstlicher Weise den zweiten Jahrgang des Rheinjahrbuches herausgegeben. Durch seine aus kompetenter Feder stammenden, die neueste Entwicklung der schweiz. Rheinschiffahrt zeichnenden Aufsätze, sowie durch seine gediegene bildliche Ausschmückung hat sich das Jahrbuch schon im ersten Jahrgang viele Sympathien erworben. Der zweite Jahrgang ist ebenso reichhaltig und schön.

Wenn das Jahr 1925 eine sachliche Darstellung der französischen Kanalbaupläne Straßburg-Basel brachte, so stellt der Jahrgang 1926 das inzwischen von der Rheinzentral-Kommission genehmigte Regulierungsprojekt an erster Stelle zur Behandlung. Es folgen Aufsätze über die französische Rheinschiffahrt, deren blühende Entwicklung für die rheinische Verkehrsgeschichte einen

Wendepunkt bedeutet, sowie über das für den Rheinverkehr immer noch besonders wichtige Kohlengeschäft in Ruhrkohle, Braun- und Steinkohlenbriketts. Eine umfassende Arbeit hat Schiffsbauingenieur Ryniker dem Rheinjahrbuche zur Verfügung gestellt: „Die Schiffsantriebsfrage in schiffsbaulicher und schiffahrtstechnischer Beleuchtung“. Behandelt werden die neuesten Erfindungen auf diesem Gebiete (Dampfturbinen-Oelmotorenbau), die einen beachtenswerten Faktor in dem sich immer mehr zuspitzenden Konkurrenzkampfe der Flußschiffahrt gegen die Landtransporte darstellen. Unter den Verkehrsgütern auf dem Rheine nehmen die flüssigen Brennstoffe eine immer wichtigere Stellung ein. Ihrer Verfrachtung über Meer, dem Umschlag auf Binnenschiffe, der Lagerung und Verteilung über das Konsumgebiet ist ein besonderer Aufsatz gewidmet. Als Wahrzeichen des Basler-Hafens und in seiner technisch neu durchgebildeten Konstruktion findet der Getreidespeicher der Schweizer Schlepsschiffahrtsgenossenschaft Basel eine fachmännische Besprechung.

Das Schweiz. Rheinjahrbuch 1926 darf zum Kaufe bestens empfohlen werden. Preis Fr. 4.— gebunden. Kr.

### Unverbindliche Kohlenpreise für Industrie per 20. Mai 1927. Mitgeteilt von der „Kox“ Kohlenimport A.-G. Zürich

	Calorien	Aschen- gehalt	per 10 Tonnen franco unverzollt Basel				
			20. Jan. 1927 Fr.	20. Febr. 1927 Fr.	20. März 1927 Fr.	20. April 1927 Fr.	20. Mai 1927 Fr.
<b>Saarkohlen: (Mines Domaniales)</b>							
Stückkohlen . . . . .	6800—7000	ca. 10%	495.—	495.—	495.—	440.—	440.—
Würfel I 50/80 mm . . . . .			515.—	515.—	515.—	460.—	460.—
Nuss I 35/50 mm . . . . .			505.—	505.—	505.—	450.—	450.—
„ II 15/35 mm . . . . .			475.—	475.—	475.—	420.—	420.—
„ III 8/15 mm . . . . .			455.—	455.—	400.—	400.—	
Zonenvergütungen Fr. 20.—, Fr. 40.— und Fr. 60.— (für Saarkohlen) franko verzollt Schaffhausen, Singen, Konstanz und Basel							
<b>Ruhr-Coks und -Kohlen</b>							
Grosscoks . . . . .	ca. 7200	8—9%	590.—	540.—	540.—	495.—	475.—
Brechcoks I . . . . .			645.—	580.—	580.—	555.—	505.—
„ II . . . . .			675.—	610.—	610.—	595.—	545.—
„ III . . . . .			605.—	555.—	555.—	492.50	452.50
Fett-Stücke vom Syndikat			585.—	585.—	485.—	455.—	455.—
„ Nüsse I und II . . . . .			585.—	585.—	485.—	455.—	455.—
„ „ III . . . . .			570.—	570.—	470.—	440.—	440.—
„ „ IV . . . . .			560.—	560.—	460.—	425.—	425.—
Essnüsse III . . . . .	ca. 7600	7—8%	560.—	560.—	510.—	465.—	465.—
„ IV . . . . .			525.—	525.—	485.—	415.—	415.—
Vollbrikets . . . . .			560.—	560.—	505.—	480.—	480.—
Eiforbrikets . . . . .			560.—	560.—	505.—	480.—	480.—
Schmiedenüsse III . . . . .			555.—	555.—	480.—	450.—	450.—
„ IV . . . . .			545.—	545.—	470.—	435.—	435.—
franko Base' verzollt							
<b>Belg. Kohlen:</b>							
Braissettes 10/20 mm . . . . .	7300—7500	7—10%	560—600	530—560	505—535	500—530	520—550
„ 20/30 mm . . . . .			630—660	610—650	580—620	580—620	600—640
Steinkohlenbrikets 1. cl. Marke . . . . .	7200—7500	8—9%	630—680	540—570	515—540	500—520	500—540

### Ölpreise auf 15. Mai 1927. Mitgeteilt von der Firma Emil Scheller & Co., Zürich.

	per 100 kg Fr.	<b>Benzin für Explosionsmotoren</b>	per 100 kg Fr.
<b>Treiböle für Dieselmotoren</b>		<b>Schwerbenzin</b> bei einzelnen Fässern . . . . .	59.- bis 55.-
<b>Gasöl</b> , min. 10,000 Cal. unterer Heizwert bei Bezug von 10-15,000 kg netto unverzollt Grenze . . . . .	14.20	<b>Mittelschwerbenzin</b> „ „ „ . . . . .	63.- bis 58.-
bei Bezug in Fässern per 100 kg netto ab Station Zürich, Dietikon, Winterthur oder Basel . . . . .	17.—/18.—	<b>Leichtbenzin</b> „ „ „ . . . . .	93.- bis 89.-
<b>Petrol für Leucht- und Reinigungszwecke und Motoren</b> . . . . .	34.- bis 30.-	<b>Gasolin</b> „ „ „ . . . . .	115.—
<b>Petrol für Traktoren</b> . . . . .	34.- bis 31.-	<b>Benzol</b> „ „ „ . . . . .	90.- bis 85.-
		per 100 kg franko Talbahnstation (Spezialpreise bei grösseren Bezügen und ganzen Kesselwagen)	

Wagenmiete und Leihgebühr für Fässer inbegriffen — Fässer sind franko nach Dietikon zu retournieren.