

Zeitschrift: Schweizerische Wasser- und Energiewirtschaft : Zeitschrift für Wasserrecht, Wasserbau, Wasserkraftnutzung, Energiewirtschaft und Binnenschifffahrt

Herausgeber: Schweizerischer Wasserwirtschaftsverband

Band: 26 (1934)

Heft: (5): Schweizer Elektro-Rundschau

Artikel: Elektrokessel und Überschussenergie

Autor: [s.n.]

DOI: <https://doi.org/10.5169/seals-922355>

Nutzungsbedingungen

Die ETH-Bibliothek ist die Anbieterin der digitalisierten Zeitschriften. Sie besitzt keine Urheberrechte an den Zeitschriften und ist nicht verantwortlich für deren Inhalte. Die Rechte liegen in der Regel bei den Herausgebern beziehungsweise den externen Rechteinhabern. [Siehe Rechtliche Hinweise.](#)

Conditions d'utilisation

L'ETH Library est le fournisseur des revues numérisées. Elle ne détient aucun droit d'auteur sur les revues et n'est pas responsable de leur contenu. En règle générale, les droits sont détenus par les éditeurs ou les détenteurs de droits externes. [Voir Informations légales.](#)

Terms of use

The ETH Library is the provider of the digitised journals. It does not own any copyrights to the journals and is not responsible for their content. The rights usually lie with the publishers or the external rights holders. [See Legal notice.](#)

Download PDF: 15.03.2025

ETH-Bibliothek Zürich, E-Periodica, <https://www.e-periodica.ch>

SCHWEIZER ELEKTRO-RUNDSCHAU

BEILAGE ZUR «SCHWEIZER WASSER- UND ENERGIEWIRTSCHAFT» NR. 5, 1934

HERAUSGEGEBEN VON A. BURRI UND A. HÄRRY • REDAKTION: GUTENBERGSTRASSE 6, ZÜRICH 2

ELEKTROKESSEL UND ÜBERSCHUSSENERGIE¹

Der Elektro-Dampf- und Wasserkessel hat sich speziell bewährt in industriellen Betrieben, wie Zellulose- und Papierfabriken, Färbereien, Bleichereien, Webereien, Spinnereien, chemischen Fabriken, Ausrüstanstalten, Schuhfabriken, Gummifabriken, ferner auch in Brauereien, grösseren landwirtschaftlichen Betrieben, Mostereien, Brennereien, Molkeereien, Käseereien, Wäschereien, Desinfektionsanstalten, Badeanstalten, Schulhäusern, Kirchen, Spitälern usw. Je nach dem Verwendungszweck und der Möglichkeit des Strombezuges werden Elektrokessel für direkten Wärmeverbrauch zur Erzeugung von Heisswasser oder Dampf erstellt, oder die Wärme wird als Heisswasser oder Dampf gespeichert. Es lassen sich daher Elektro-Heisswasserkessel, Elektro-Heisswasserspeicher, Elektro-Dampfkessel und Elektro-Dampfspeicher unterscheiden, und ausserdem benützt man heute kombinierte Elektro- und Brennstoff-Aggregate, die je nach dem Preis der Wärmespender mit Elektrizität, Kohle Oel oder Holz bedient werden. Der Wirkungsgrad der Umwandlung der Elektrizität in Wärme zur Dampf- oder Warmwassererzeugung ist hoch und beträgt je nach den Verhältnissen bis zu 99 %.

Im Laufe der Jahre wurden für Dampf- und Heisswassererzeugung zwei Heizsysteme durchgebildet, deren Anwendungsgebiete durch die Stromart und Leistung gegeneinander abgegrenzt sind. Kleine Dampf- und Warmwasserkessel mit nur einigen kW Anschlusswert für Gleich- und Wechselstrom und Kessel, für die nur Gleichstrom zur Verfügung steht, werden nach dem *indirekten Widerstandsprinzip* ausgeführt, das heisst sie erhalten Draht- oder Bandwiderstände aus hochwertigen, hitzebeständigen Materialien, welche auf Isolierfeilen aufgewickelt und in Siederohre eingeschoben

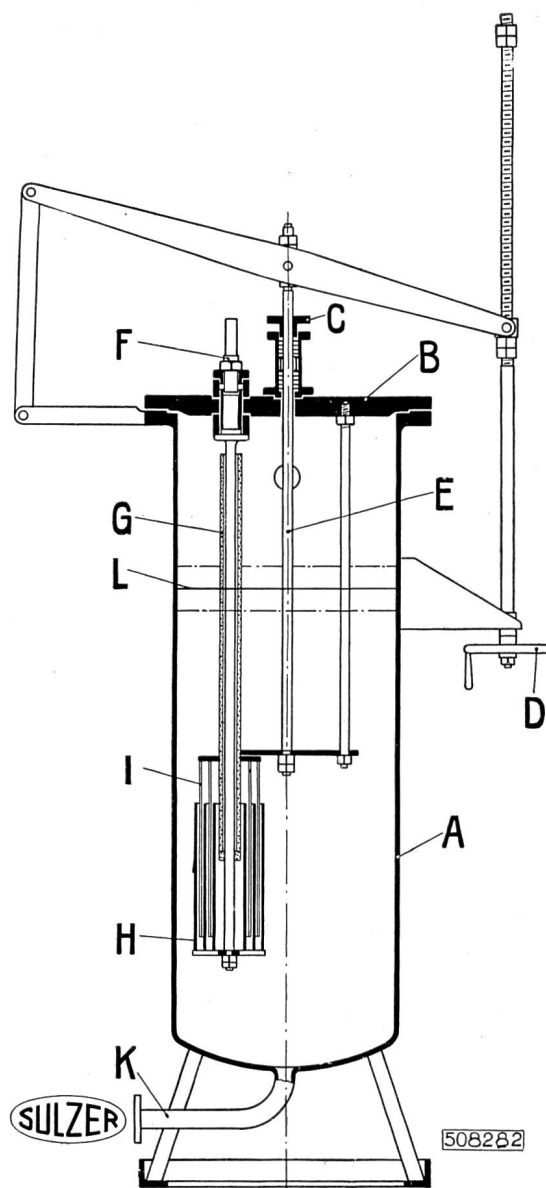


Abb. 26 Elektro-Dampfkessel für Niederspannung.

- | | | |
|------------------------|---------------------|-------------------------|
| A Kesselschale | E Regulierringel | I Gegenelektrode |
| B Deckel | F Stromdurchführung | K Wasserablass |
| C Stopfbüchse | G Isolierrohr | L Mittlerer Wasserstand |
| D Leistungsregulierung | H Elektrode | |

¹ (Nach einem Aufsatz in der Beilage Technik der N.Z.Z. vom 14. März 1934)

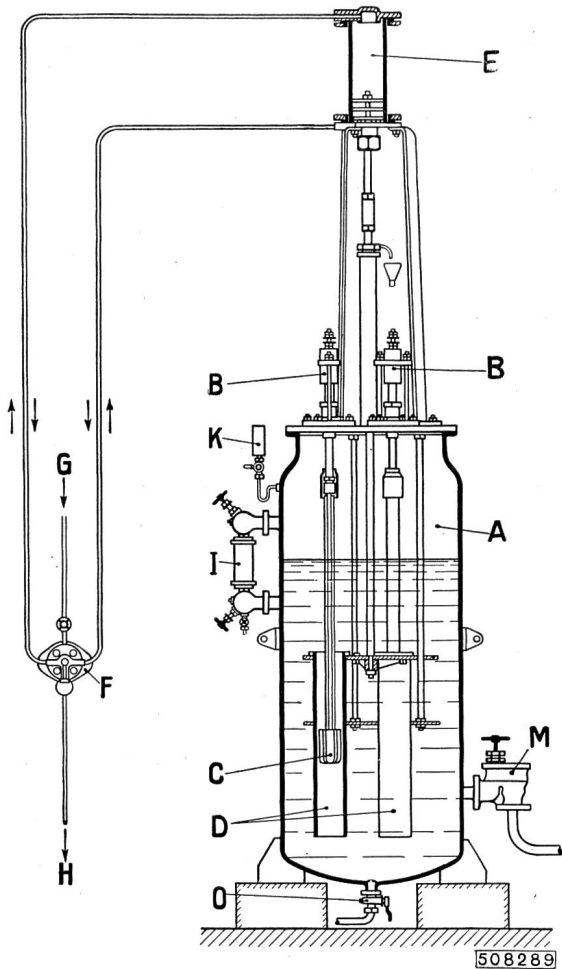


Abb. 27 Elektro-Dampfkessel für Hochspannung.

- | | | |
|-----------------------|----------------------|------------------------|
| A Elektro-Dampfkessel | E Servomotor | I Wasserstandsanzeiger |
| B Stromeinführung | F Steuerventil | K Manometer |
| C Elektroden | G Druckwasserleitung | M Speiseventil |
| D Verdampferrohren | H Wasserablauf | O Entleerungshahn |

werden. Um die Leistungen solcher Kessel dem jeweiligen Dampf- oder Warmwasserverbrauch anpassen zu können, werden einzelne Heizrohre zu Gruppen zusammengeschaltet und über Schalter und Sicherungen an das Verteilungsnetz angeschlossen. Für grosse Leistungen, in speziellen Fällen schon bei Leistungen über 10 kW und besonders für Spannungen über 500 Volt eignen sich nur Anlagen nach dem *Elektrodenprinzip*, bei denen das Wasser als Widerstand benützt wird. Dieses Prinzip kann jedoch nur dort Verwendung finden, wo Wechselstrom zur Verfügung steht, da bei Gleichstrom Wasserstoff und Sauerstoff, also Knallgas, erzeugt wird. Das System der Verwertung von elektrischer Energie für Dampf- und Warmwasserzeugung ist nachstehend näher beschrieben.

Wechselstrom steht heute beinahe überall zur Verfügung, und er kann ohne Heruntertransformierung bis zu Spannungen von 27 000 Volt und sogar darüber direkt in Dampf- und Heisswasserkessel geleitet werden. Dadurch fallen Transformatoren, die

die Anlage verteuern, weg, und der Wirkungsgrad wird bei Anlagen nach dem Elektrodenprinzip grösser als bei Kesseln mit Metallwiderständen.

Beim Elektrokessel bildet das Wasser den Widerstand für die Umwandlung der elektrischen Energie in Wärme. Der elektrische Widerstand hängt dabei von der chemischen Beschaffenheit des Wassers und seiner Temperatur ab. Wasser mit viel gelösten Salzen leitet bedeutend besser als weiches Wasser. In der Schweiz gibt es, je nach der geographischen Lage, Wasser, dessen Leitfähigkeit von 10 bis 100 % variiert. Bezüglich des Wasserwiderstandes in Abhängigkeit von der Temperatur ist zu bemerken, dass Eis (gefrorenes Wasser) praktisch nicht leitet. Wasser mit 15° C weist im Mittel Widerstände von 1800 bis 6000 Ohm pro cm³ auf; diese Widerstände erniedrigen sich bei Erwärmung auf 100° C auf etwa 500 bis 2000 Ohm pro cm³ und beim Erwärmen auf 200° C nimmt der spezifische Widerstand noch weiter um etwa 15 % ab. Für die Abmessungen der Elektrodenysteme spielt die Leitfähigkeit des Wassers eine wichtige Rolle.

Ein *Elektrodenystem für Niederspannung* veranschaulicht Abb. 26 (es ist nur eine Phase eingezeichnet). Es besteht im wesentlichen aus der Stromdurchführung F, der feststehenden Elektrode H, der beweglichen Gegenelektrode J und der Reguliervorrichtung D. Die skizzierte Stellung der Gegenelektroden entspricht der Maximalleistung. Der Strom fliesst in diesem Fall von den Elektrozyllindern H an die Gegenelektrodenzylinder J.

Die Grundidee des *Hochspannungssystems*, Abb. 27, besteht darin, dass eine vollständig im Wasser befindliche Elektrode C von einem verschiebbaren Isolierrohr D, dem sogenannten Verdampferrohr, umgeben ist. Das Verdampferrohr befindet sich in jeder Stellung vollständig unter Wasser. Die eingezeichnete Stellung entspricht der Minimalleistung des Elektrodenystems. Der Strom fliesst durch das Wasser vom unteren und oberen Teil der Elektrode C an die geerdeten Bestandteile des Kessels. Das Wasser im Verdampferrohr wird erwärmt und steigt durch den natürlichen Auftrieb in die Höhe. Durch Heben des Verdampferrohres wird der untere Stromweg verkürzt, der elektrische Widerstand verkleinert und demzufolge die Belastung vergrössert. Mit dieser Anordnung können nur relativ kleine Leistungen, und zwar Spannungen bis zu etwa 8000 Volt umgesetzt werden.

Bei hohen *Spannungen* und *grossen Leistungen* von Elektrodenkesseln werden die Elektrodenysteme ungefähr nach Abb. 28 ausgeführt. Die

Elektroden H bestehen aus einem durch das Kesselwasser und den elektrischen Strom nicht angreifbaren Spezialelektrodenstahl, dessen Zusammensetzung auf langjähriger Erfahrung beruht. Die die Elektroden umgebenden Isolierrohre J und K wie auch die übrigen Isolierrohre G, F und M sind aus erstklassigem Isoliermaterial angefertigt.

Die Gegenelektroden L bilden den Null- und Sternpunkt des elektrischen Stromnetzes. Der Strom fliesst von den Elektroden H durch das Wasser zur zugehörigen Gegenelektrode L und gibt beim Durchgang durch das Wasser die Energie an das Wasser ab. Der geerdete Nullpunkt des Netzes ist beim Elektrokessel nach beigefügten Abbildungen bestimmt, und es kommen aus diesem Grunde keine gefährlichen Wanderungen des Systemnullpunktes vor, wie dies zum Beispiel bei Elektrokesseln nach der Tauchelektroden- oder Wasserstrahlbauart der Fall ist. Die Elektroden und Gegenelektroden sind im Kessel fest eingebaut, wohingegen die Verdampferrohre durch einen Mechanismus E vertikal verschoben werden können. Die Reguliervorrichtung befindet sich ausserhalb des Kessels und ist mit dem Innern des Kessels mit der durch die Stopfbüchse C geführten Welle D verbunden, und die Bewegung der Regulierwelle kann von Hand, durch Druckwasser oder durch Elektromotoren erfolgen, wie dies aus den Abb. 27 und 28 hervorgeht.

Bis heute wurden in der Schweiz im ganzen gegen 200 Dampf- und Warmwasserkesselanlagen grösseren Stils ausgeführt, deren Anschlusswert etwa 180 000 kW beträgt und die den Elektrizitätswerken ermöglichen, in Sommer- und Uebergangszeiten etwa 1/2 Milliarde kWh nutzbringend zu liefern. In bezug auf die Strompreise ist zu bemerken, dass die Elektrizitätswerke die Energie meist zum Paritätswert der Kohle abgeben, wobei der Wirkungsgrad der bestehenden Kesselanlagen den Berechnungen zugrunde gelegt wird.

Der Elektrokessel kann für die schweizerische Volkswirtschaft grosse Bedeutung erlangen, jedoch nur dann, wenn für die Elektrizitätswerke durch Verkauf von Ueberschussenergie eine bisher nicht berücksichtigte Einnahme entsteht und wenn gleichzeitig für den Industriellen die Dampferzeugung mittelst elektrischer Energie während des grössten Teiles des Jahres (und mittelst Kohle oder Oel während der übrigen Zeit) niedrigere Gestehungskosten zur Folge hat.

Die elektrische Wärmeerzeugung wird sich, um wirtschaftlich zu sein, auf die sogenannte Abfallenergie *ohne Lieferungsgarantie* einzustellen haben. Der Energiepreis ist von Fall zu Fall zu diskutieren

und wird von den Lieferungsmöglichkeiten abhängen. Besondere Wichtigkeit kommt auch der bestehenden Zuleitung zu bzw. der Frage, ob deren Querschnitt genügt oder nicht und ob eine längere Zuleitung zu erstellen ist.

Der Elektrokessel kann unzweifelhaft in sehr vielen Betrieben gute Dienste leisten, und da er *grosse volkswirtschaftliche Vorteile* bietet, ist es angezeigt, den Elektrizitätswerken möglichst viel elektrische Abfallenergie in dieser Form abzunehmen bzw. sie in Wärme, in Heisswasser oder in Dampf umzuwandeln.

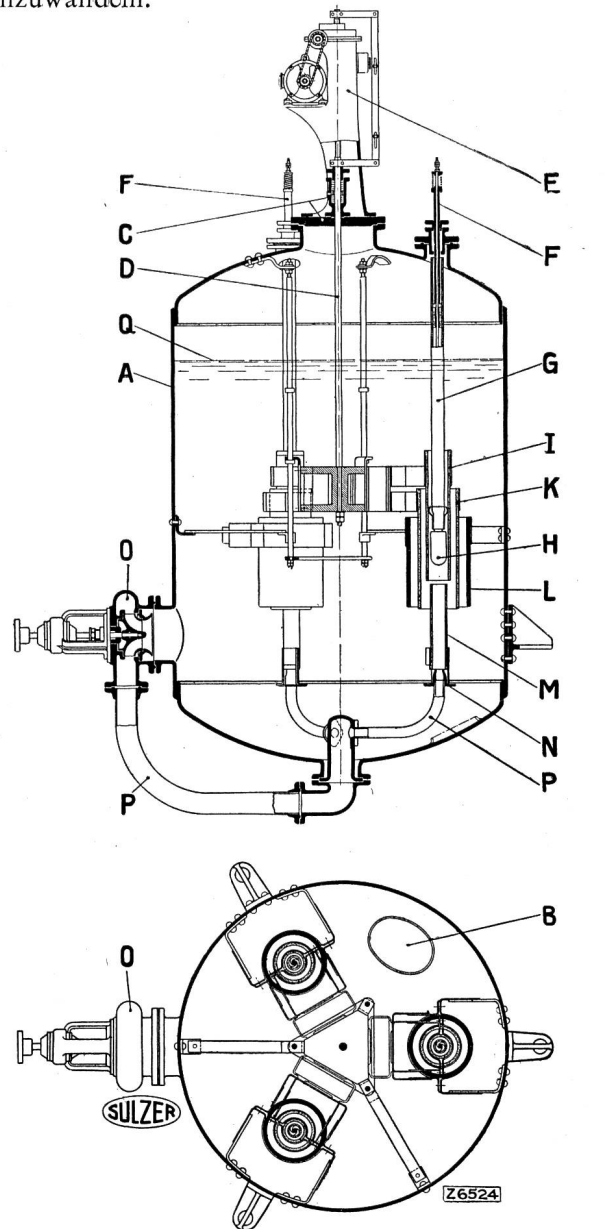


Abb. 28 Schnitt durch einen Sulzer-Hochleistungs-Elektrokessel von 7500 kW.

- | | | |
|------------------------------|--------------------------|---------------------|
| A Kesselschale | F Stromdurchführung | M Düsenrohr |
| B Mannloch | G Schutzrohr | N Düse |
| C Stopfbüchse | H Elektrode | O Zirkulationspumpe |
| D Regulierspindel | I Oberes Verdampferrohr | P Verteilrohr |
| E Ständer mit Motorsteuerung | K Unteres Verdampferrohr | Q Wasserstand |
| | L Gegenelektrode | |