

Zeitschrift: Wasser- und Energiewirtschaft = Cours d'eau et énergie
Herausgeber: Schweizerischer Wasserwirtschaftsverband
Band: 34 (1942)
Heft: 3-4

Artikel: Die projektierte südliche Anschluss-Wasserstrasse der Schweiz
Autor: Siber, Carlo
DOI: <https://doi.org/10.5169/seals-921698>

Nutzungsbedingungen

Die ETH-Bibliothek ist die Anbieterin der digitalisierten Zeitschriften. Sie besitzt keine Urheberrechte an den Zeitschriften und ist nicht verantwortlich für deren Inhalte. Die Rechte liegen in der Regel bei den Herausgebern beziehungsweise den externen Rechteinhabern. [Siehe Rechtliche Hinweise.](#)

Conditions d'utilisation

L'ETH Library est le fournisseur des revues numérisées. Elle ne détient aucun droit d'auteur sur les revues et n'est pas responsable de leur contenu. En règle générale, les droits sont détenus par les éditeurs ou les détenteurs de droits externes. [Voir Informations légales.](#)

Terms of use

The ETH Library is the provider of the digitised journals. It does not own any copyrights to the journals and is not responsible for their content. The rights usually lie with the publishers or the external rights holders. [See Legal notice.](#)

Download PDF: 19.02.2025

ETH-Bibliothek Zürich, E-Periodica, <https://www.e-periodica.ch>

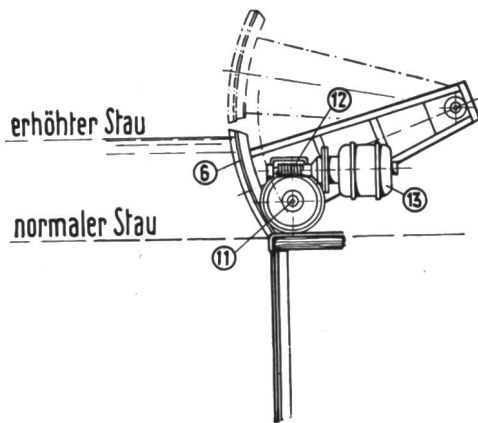


Abb. 4 Segment-Schützensaufsatz (Legende siehe Text).

ers, kann einfach mittels eines gewöhnlichen, an der Dienstbrücke zu befestigenden Flaschenzuges erfolgen. Eine Segmentschütze von z. B. 12 m Breite und 0,6 m effektiver Stautiefe wiegt nur ca. 1,3 Tonnen; da auch die Reibungswiderstände geringfügig sind, genügt zum Anheben ein leichter Flaschenzug gewöhnlicher Bauart, der in den meisten Kraftwerken schon für Verlade- und sonstige Zwecke vorhanden zu sein pflegt.

Wo es sich um eine mehr permanente Einrichtung handelt, besonders dort, wo eine Fernbetätigung des Schützensaufsatzes (vom Maschinenhaus) gewünscht wird, kann der Segmentantrieb nach Fig. 3 und 4 ausgebildet werden. Die Segmentschütze trägt in diesem Falle an jedem Ende ein Ritzel (11), die beide in Zahn-

stangen eingreifen, die mit den seitlichen Führungswangen (7) starr verbunden und konzentrisch zur Drehachse kreisbogenförmig gekrümmt sind. Die durch eine durchgehende Welle miteinander fest verbundenen Ritzel werden synchron durch ein in der Schützenmitte angeordnetes Getriebe (12) mit kleinem Flanschmotor (13) angetrieben. Wird dieser in Gang gesetzt, so klettert die Segmentschütze samt Motor und Getriebe, einer kleinen «elektrischen Zahnradlokomotive» vergleichbar, an den ruhenden schmiedeisernen Zahnstangen empor, bis der Endausschalter oder ein sonstiger Eingriff den Strom ausschaltet. Zum Senken des Segmentes wird der Motor umgesteuert. Man erkennt, dass die ganze Einrichtung: Rahmen, Segmentschütze, Zahnstangen sowie Antriebsmechanismus ein kompaktes, für sich fertig zusammengebautes Ganzes bilden, das als solches auf jede vorhandene Wehrschütze ohne weiteres aufgesetzt werden kann.

Soll die Hauptschütze angehoben werden, so werden die Halte-Drahtseile (8) unter Drehung der oberen Seiltrommeln nachgelassen, nachdem zuvor die Segmentschütze zwecks Entlastung etwas angehoben worden ist. Der ganze Aufsatz kann dann samt der Hauptschütze hochgehoben werden.

Die vorstehend beschriebenen Einrichtungen sind als Spezialkonstruktionen für die rasche Anbringung an bestehenden Wehrschützen ausgebildet worden. Für Neuanlagen gibt es natürlich wesentlich elegantere Lösungen.

Die projektierte südliche Anschluss-Wasserstrasse der Schweiz

Von Carlo Siber, Lugano.

Bei der Wasserstrasse *Adria-Locarno* sind die wasserbautechnischen und Traktionsverhältnisse anderer Natur als bei der Rheinwasserstrasse. Für die zu erstellenden Kanäle und die zu regulierenden Flussabschnitte des Po und des Tessins wird die Wasserstrasse in fünf Bau- und Ausbautappen eingeteilt wie folgt:

Stufe I: Venedig Hafen-Minciomündung	178 km
Canale Mussolini-Mincio	126 km
II: Minciomündung-Cremona Hafen	130 km
III: Cremona Hafen-Mailand Hafen	70 km
IV: Mailand Hafen-Sesto Calende	60 km
V: Turbigio-Torino	90 km
VI: Sesto Calende-Locarno Hafen	65 km
Gesamte Distanz Venedig-Locarno	503 km

Die *Adria-Locarno-Wasserstrasse*, deren direkter Verkehr nach Betriebsaufnahme auf 2 Mio t pro Jahr einzuschätzen ist, wird zu unserer zweiten Anschluss-

wasserstrasse. Wäre nun dieser südliche Wasserweg heute erstellt, so wäre das Problem unserer Einfuhr besser gelöst, und die Schweiz würde sich beim Ausfall der nördlichen Anschluss-Wasserstrasse in einer vorteilhafteren Lage befinden, als es gegenwärtig der Fall ist.

Venedig, eigentlicher Ausgangspunkt der Wasserstrasse, wird zu einem weiteren bedeutenden Hafen für unsere Ueberseetransporte. Für die Lagunenstadt ist nicht allein die Seeschifffahrt von Wichtigkeit, sondern auch die Binnenschifffahrt war schon zur Zeit der Venetianischen Republik ein wichtiger Faktor im Handel und Verkehr der Stadt. Die Hafenstadt hatte denn auch im Jahre 1937 einen Güterumschlag von 1,4 Mio. Tonnen (Binnenschifffahrt).

Nach Eröffnung der Wasserstrasse wird die Mehrzahl der Uebersee-Frachtdampfer des Orients, deren Güter nach Oberitalien, Schweiz und Schweiz-transit bestimmt sind, den Kurs nach Venedig einschlagen,

schon deshalb, weil wichtige Hafenplätze des Orients näher an Venedig als an Genua und Marseille liegen, wie folgende Tabelle zeigt:

Die Distanzen betragen:

Von Suez nach Venedig	1405 Meilen
Von Suez nach Marseille	1579 Meilen
Von Odessa nach Venedig	1515 Meilen
Von Odessa nach Marseille	1725 Meilen

Genua. Durch den Bau der Wasserstrassen *Adria-Locarno* und *Mittelmeer-Genf* besteht für Genua die Gefahr, dass es einen Teil seiner Ueberseetransporte verliert. Die interessierten Kreise der Stadt befassen sich mit einem Plan, die Hafenstadt mit der *Padana* durch einen Kanal Apennin-Alessandria zu verbinden; technisch ist das Projekt ausführbar.

Genua nahm bis vor dem Kriegseintritt Italiens im Gebiete des Handels und des Verkehrs stets eine dominierende Stellung ein. Infolge der Einstellung der Rheinschiffahrt und der damit verbundenen Blockade auf Nordsee und Kanal wurde Genua ausschliesslicher Hafen der Ueberseetransporte der Schweiz. Zur Bewältigung dieses nach Genua verlegten Verkehrs mussten weitere Quais, Lagerhallen und Lagerplätze zur Verfügung gestellt werden. Ebenso konnte damals zum raschen Abtransport unserer Wagen ein direkter Güterzugsverkehr zwischen Genua und der Schweiz eingeführt werden. Nicht nur die Schweiz, auch andere Staaten sahen sich infolge der Blockade veranlasst, ihre Uebersee-Frachtdampfer nach Genua umzuleiten.

Es ist begreiflich, dass Genua seinen Verkehr nicht durch die beiden Konkurrenzwasserstrassen *Rhone* und *Padana* ableiten lässt; andererseits sind die Genueser sich dessen bewusst, dass die Erstellung einer Wasserstrasse von Genua durch den Apennin nach der Valle Padana kein leichtes Problem ist. Gegenwärtig liegen für den Bau dieses Kanals keine fertigen Projekte vor, die die Leistungsfähigkeit der Wasserstrasse beurteilen lassen. Dieser Wasserweg würde jedoch keine Konkurrenzlinie zur Schiene werden, wie es namentlich bei parallel zur Bahn laufenden Wasserstrassen der Fall ist; vielmehr würde die Wasserstrasse die stark beanspruchte Bahnlinie ab Genua Hafen entlasten und den Abtransport gewisser Güter beschleunigen. In diesem Falle werden Bahn und Flußschiffahrt für eine gewisse Strecke gemeinsame Arbeit leisten.

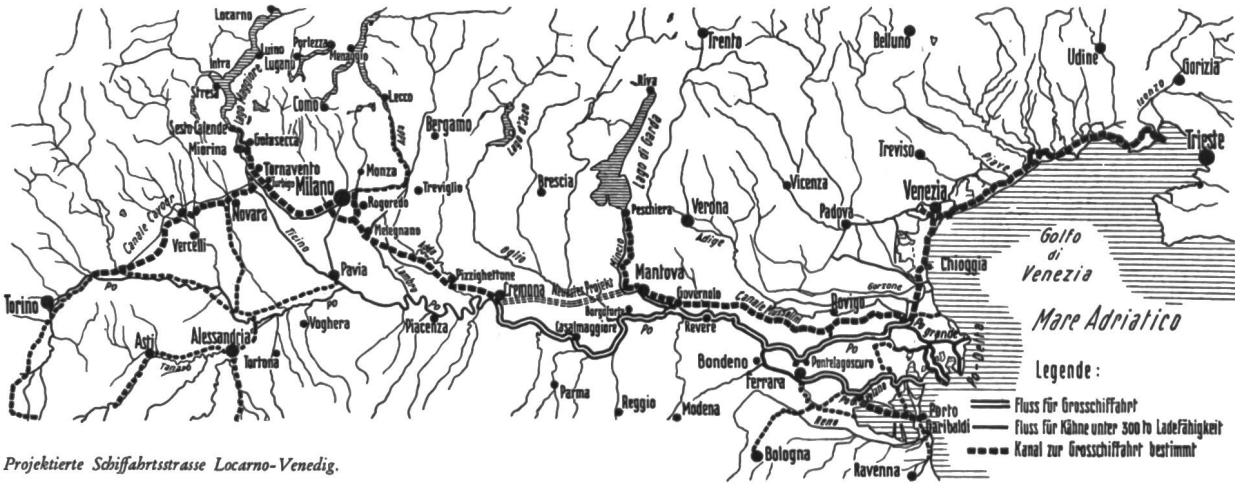
Die Stufen I. und II., *Venedig-Cremona*, auch Pavia und weiter, wurden schon zu früheren Zeiten, noch bei unreguliertem Strom, von Fracht- und Passagierdampfern befahren. Das Fassungsvermögen dieser Kähne dürfte aber nicht mehr als 100 bis 150 t betragen haben. Auf dem Po wurde erstmals im Jahre 1820 zwischen Venedig und Pavia ein Schiffsbetrieb

eingeführt. Ein einziger Dampfer, der «Eridano», befuhr viermal monatlich den Po. Die damals in der Lombardei und Venetien herrschenden österreichischen Behörden schöpften aber gegen den Zweck dieser Fahrten Verdacht und ordneten die Einstellung des Betriebes an. Bald darauf wurden die damaligen italienischen Nationalhelden, Silvio Pellico und Graf Confalonieri, die Gründer dieser ersten Po-Schiffahrt, infolge politischer Umtriebe von den Oesterreichern verhaftet.

Im Jahre 1845 erteilte Oesterreich die Konzession für den Schiffahrtbetrieb auf dem Po neuerdings einem privaten Unternehmen. Die Fahrten dieser Gesellschaft wurden zwischen Venedig und Mantua mit vier Schiffen durchgeführt. 1849 militarisierte Oesterreich die Schiffahrt auf dem Po und verwendete die Schiffe zum Transport von Truppen. Vom Jahre 1853 an übernahm der Oesterreichische Lloyd in Triest den Schiffahrtbetrieb auf dem Po. Eine bedeutende Handelsflotte vollzog den Verkehr zwischen Venedig, Pavia und Mantua. Doch das geringe Fassungsvermögen der Schiffe und Kähne, die ungünstigen Stromverhältnisse, das Festfahren auf Sandbänken und die Zollformalitäten bei Stadtzöllen schlossen eine Rentabilität der Po-Schiffahrt aus. Durch Anschluss Oberitaliens an das Italienische Königreich (1861) ging der Betrieb des Triestiner Lloyds auf dem Po gänzlich ein. Mitte des 19. Jahrhunderts wurde die Flußschiffahrt durch den zunehmenden Bau an Eisenbahnen ziemlich verdrängt. Man betrachtete dieses moderne Verkehrsmittel als das am besten geeignete für die Beförderung von Personen, Gütern und Tieren. Selbst die geschicktesten Binnenschiffahrtsprojekte wurden verlassen, und man beabsichtigte sogar, nicht befahrene Kanäle wieder aufzufüllen. Der Bau von Eisenbahnen, Schmalspur- und Trambahnen war nun einmal vorherrschend geworden.

Erst gegen Ende des 19. Jahrhunderts kam die Binnenschiffahrt dank den Fortschritten der Technik wieder empor. Ferner wurden die Bahn-Tarifsätze gewisser Güter mit den Schiffsfrachtsätzen verglichen, und man erkannte die Vorteile des Flußschiffahrtsverkehrs für grosse Distanzen und für Massentransporte. Im Jahre 1901 wurde auf Initiative des Ingenieurs Alessandro Moschini aus Padova der Schiffverkehr zwischen Venedig und Mantua wieder aufgenommen.

Zu Anfang des Jahrhunderts befasste sich die Italienische Regierung wieder mit dem Bau von Wasserstrassen und mit der Korrektur von Flüssen. Die von der Regierung eingesetzte Binnenschiffahrtskommission unter Senator Romanin Jacur veranlasste die Durchführung von Regulierungsarbeiten am Po von der Addamündung bis zur Volta Grimani. Durch Baggerungen sollte die Strecke für die Grossschiffahrt



Projektierte Schifffahrtsstrasse Locarno-Venedig.

verkehrsfähig gemacht werden, was aber auf die Dauer nicht gelang. Bei Regulierungen können Baggerungen nur dann als Hilfsmittel zur Anwendung kommen, wenn es sich um rasche Ausführung wasserbautechnischer Anlagen handelt. Auf Antrag von Dr. Mario Beretta, dem Förderer der Padana-Wasserstrasse, der die Unausführbarkeit der Regulierung mittels Baggern klar erkannte, ordnete damals der italienische Regierungschef Mussolini durch Dekret vom 23. Januar 1923 an, dass die Baggerungsarbeiten auf dem Po eingestellt und ein neues Projekt zur Korrektur des Po ausgearbeitet werde.

Die Stufe I. Venedig-Minciomündung.

a) Venedig-Volta Grimani.

In Chioggia beginnt die Wasserstrasse mit dem neu-erstellten Brondolokanal (50 km), der bei Volta Grimani in den Po mündet. Das Delta des Po eignet sich weder für die Schifffahrt noch für den Umschlag. Das wirkt sich zugunsten der Lagunenstadt aus, die allein den gewaltigen Umschlagsverkehr See - Binnenschifffahrt - Bahn an der oberen Adria zu bewältigen hat.

b) Po-Strecke Volta Grimani-Minciomündung 128 km.

Die nicht weit vom Po gelegene, in der Geschichte oft genannte Stadt Ferrara wird durch den Canale Boicelli mit dem Po und dem Po di Volano verbunden. Canale Boicelli und Po di Volano ab Ferrara sind für 600 t-Kähne fahrbar. Ferrara steht somit mit der Po-Schifffahrt in direkter Verbindung. Die Abzweigung des Kanals Boicelli vom Po erfolgt bei Pontelagoscuro. Infolge der Verschiedenartigkeit der Stromverhältnisse der 128 km langen Strecke Volta-Grimani-Minciomündung wird diese Stufe wieder in drei Abschnitte eingeteilt:

Volta Grimani-Pontelagoscuro (Pegel)	59 km
Pontelagoscuro-Revere (Pegel)	54 km
Revere-Minciomündung	15 km

Die Stufe Volta Grimani-Pontelagoscuro hat die besten Schifffahrtsverhältnisse der fahrbaren Po-strecken.

Die Stufe Pontelagoscuro-Revere ist bei normalen Wasserverhältnissen für Kähne von 600 t und mehr ebenfalls gut fahrbar, bei Niederwasser dagegen ist die Schifffahrt schwieriger. Durch Korrekturen (Sohlenräumung) können die Fahrverhältnisse bei Niederwasser günstiger gestaltet werden.

Die Stufe Revere-Minciomündung bietet für eine Großschifffahrtswasserstrasse noch bessere Fahrverhältnisse; Verbesserungen stehen mit der Regulierung der oberen Stufe Minciomündung-Addamündung in Zusammenhang. Trotzdem zieht sich die gesamte Po-Handelsflotte für den Verkehr nach Mantova bis zur Minciomündung hinauf. Zum Unterhalt des Flussbettes werden zwischen Minciomündung und Cavanella periodische Baggerungen durchgeführt.

Für die Gesamtstrecke Volta Grimani-Minciomündung ergeben sich folgende Abmessungsergebnisse:

- Wasserbreite, gleichmässige, von 300,0 m
- Wasserstand, durchschnittlicher, von 2,50 m Tiefe
- Wasserstand, während 331 Tagen, über 2,50 m Tiefe
- Durchschnittsgefälle 0,10 m pro km
- Stromgeschwindigkeiten bei Niederwasser 0,50 m/sec.
- Stromgeschwindigkeiten bei Mittelwasser 0,70 m/sec.
- Verkehrsergebnis im Jahr 1936: 1 728 628 t.

Canale Mussolini, Teilstück von 126 km.

Der 126 km lange, 30 m breite und 3 m tiefe Kanal soll parallel zum Po in der Polesine angelegt werden; er zweigt bei Ponte Fornaci aus dem Brondolo-Po-Kanal ab und mündet oberhalb der Minciomündung-Po bei Governolo in den Mincio. Der Canale Bianco und der Fluss Tartaro, bestehende kleinere Wasserstrassen, werden auf Grosswasserstrassen ausgebaut. Aus der Befahrung dieser kürzeren kanalisiert Wasserstrasse wird der Schiffverkehr auf den Strecken Venedig - Mantova - Riva s. Garda, Venedig - Mailand -

Turbigo - Turin und Venedig - Mailand - Locarno Vorteile ziehen.

Ein weiteres Projekt sieht die Erstellung eines Kanals, der die Padana von Mantova direkt mit Cremona verbindet, vor; die Wasserstrasse Venedig-Locarno wird dadurch um 35 km verkürzt.

Die 25 km lange Strecke Minciomündung-Mantova ist am Anfang gestaut; das Regulierwehr befindet sich oberhalb der Minciomündung. Zwischen Venedig und Mantova besteht ein reger und regelmässiger Güterschiffsverkehr. Umschlag im Hafen Mantova Catena: Jahr 1939 = 196 000 t.

Die *Stufe II. Minciomündung-Cremona Hafen*.
130 km.

Infolge der ungünstigen Stromverhältnisse, der wandernden Sandbänke, der Furten und der ändernden Tiefen ist die Schifffahrt auf dieser Strecke lokaler Natur. Nur kleinere Kähne (80 bis 100 t Ladefähigkeit) versehen die in der Einflusszone gelegenen Industrien und Fabrikunternehmungen mit Rohstoffen und Materialien. Bei günstigen Wasserverhältnissen dagegen geht die Schifffahrt von Venedig bis Cremona und die Fahrt wird von grösseren Schiffen ausgeführt. Um diese Po-Strecke für direkte Schleppzüge und Einzelfahrer das ganze Jahr hindurch verkehrsfähig zu gestalten, werden die Uferdeckwerke verstärkt, Paralleldeiche, Buhnen und Querbauten erstellt und eine Niederfahrwasserrinne geschaffen. Seit 1932 haben die Arbeiten planmässig unter Leitung von Ingenieur Gorio vom Genio Civile begonnen und die Korrektur ist bereits über Borgoforte hinaus beendet. Die Kosten dieser Regulierung sind auf 550 Mio Lire veranschlagt.

Bei *unreguliertem Po* werden

Tiefen von 3,0 m erreicht während 90 Tagen d. J.	
von 2,50 m	während 55 Tagen d. J.
von 2,0 m	während 65 Tagen d. J.
von 1,50 m	während 88 Tagen d. J.
von 1,0 m	während 67 Tagen d. J.

Stromgeschwindigkeiten bei Niederwasser 0,70 m/sec.
bei Mittelwasser 1,0 m/sec.

Bei *reguliertem Po* ergeben sich bei Niederwasser folgende Zahlen:

Wasserbreite 300/400 m.

Tiefen der Fahrrinne 2,50 m.

Durchschnittsgefälle 0,146 ‰.

Stromgeschwindigkeiten längs der Fahrrinne

an der Oberfläche	1,10 m/sec.
in der Sohle	0,40 m/sec.
in der Mitte	0,70 m/sec.

Von der *Addamündung* bis Mündung Tessin, 108 km, wird die Grossschifffahrt als ausgeschlossen betrachtet. Die Kleinschifffahrt vollzieht sich hingegen

mit Schiffen von 50 bis 80 t Ladefähigkeit. Namentlich werden Baumaterialien wie Holz, Kies und Sand der Flussgegend befördert. Die Hauptschwierigkeiten zur Ausführung einer regelmässigen Schifffahrt bestehen in der unbefestigten Stromsohle und dem niedern Wasserstand.

Bei dieser *Po-Strecke* werden

<i>Tiefen</i> von 2,50 m erreicht während 70 Tagen d. J.	
von 2,0 m	während 85 Tagen d. J.
von 1,50 m	während 75 Tagen d. J.
von 1,0 m	während 85 Tagen d. J.

Die *Stufe III. Cremona Hafen—Mailand Hafen* 70 km. Der Hafen von Cremona ist nicht allein Schutz- und Handelshafen, sondern auch gleichzeitig Uebergangsstelle von der Fluss- zur Kanalschifffahrt. Das von den Mailänder Provinzialbehörden genehmigte neue Projekt, das den Anschluss des Kanals an den Po bei Cremona an Stelle der Addamündung vorsieht, schaltet durch diese Verlegung eine der gefährlichsten Fahrstellen von der Po-Grossschifffahrt aus. Die Kosten des Kanals (ohne Hafenbauten) dürften 372 Mio. Lire betragen.

Abmessungen des projektierten Kanals:

Länge 70 km, bei km 53 unterhalb Pizzighettone überbrückt der Kanal die Adda.

Breite 30 m.

Tiefe 3 m Mitte.

Gefällsunterschied 66,60 m zwischen Mailand und dem Po, bei mittlerem Wasserstand des Po.

Kreuzungen können auf offenem Kanal vorgenommen werden.

Hafenstellen: Lodi und Melegnano.

Schleusen 10, davon:

8 Schleusen mit Gefälle von 7,10 m,

1 Schleuse mit Gefälle von 6,15 m,

1 Schleuse mit verändertem Gefälle, sich je nach dem Wasserstand des Po richtend.

Ein Nachteil der Flußschifffahrt, die schon infolge der Strömung auf ein langsames Fahren angewiesen ist, sind die häufigen Durchschleusungen, die die Leistungsfähigkeit der Wasserstrasse vermindern. (Tabelle Seite 34.) Namentlich aber verlieren die Schleppzüge infolge Trennung viel Zeit. Eine normale Durchschleusung beansprucht 50 Minuten Zeit, vorausgesetzt, dass das angekommene Fahrzeug gleich durchgeschleust werden kann.

Eine Reduktion der Kahnzahl bei Schleppzügen würde aber eine schlechtere Ausnützung der Zugkraft zur Folge haben.

Zur Befahrung des Po und des obern Tessins und der Kanäle von Cremona bis Miorina scheint das Einzelfahrersystem das zweckmässigste zu sein. Die Vor-

Fahrzeiten von Motorgüterbooten. Strecke Venezia-Locarno.

503 km. Po, oberer Tessin und Kanäle.

Motor- güter	Ladung Tonnen	Schlepp- kahn	Ladung Tonnen	Durchschnitt- liche Fahr- geschwindigkeit	Fahrzeit ohne Verschleusung	Fahrzeit mit Verschleusung	Fahrzeit mit Verschleusung	Wassergeschwindigkeiten bei Niederwasser N. W.
500 PS	700	—	—	14,5 km/h	34 Std. 41 Min.	46 Std. 46 Min.	1 Tag 22 Std. 46 Min.	Po und oberer Tessin
500 PS	700	1	600	11,25 km/h	44 Std. 36 Min.	55 Std. 36 Min.	2 Tage 7 Std. 36 Min.	128 km = 0,50 m/sec. 140 km = 1,10 m/sec.

Fahrzeiten von Schleppzügen. Strecke Venezia-Locarno.

503 km. Po, oberer Tessin und Kanäle.

(Schleppboot von 500 PS: 37 m Länge. 7 m Breite, 2 m Tiefgang)

Schlepper	Kahn	Total Ladung Tonnen	Durchschnitt- liche Fahr- geschwindigkeit	Fahrzeit ohne Verschleusung	Fahrzeit mit Verschleusung	Fahrzeit mit Verschleusung	Wassergeschwindigkeiten bei Niederwasser N. W.
500 PS	2	1200	11,25 km/h	44 Std. 36 Min.	55 Std. 36 Min.	2 Tage 7 Std. 36 Min.	
500 PS	4	2400	8,55 km/h	58 Std. 54 Min.	80 Std. 54 Min. Doppelverschl.	3 T. 8 Std. 54 Min. Doppelverschl.	Po und oberer Tessin
300 PS	2	1200	9,70 km/h	51 Std. 54 Min.	62 Std. 54 Min.	2 Tage 14 Std. 54 Min.	128 km = 0,50 m/sec. 140 km = 1,10 m/sec.
300 PS	4	2400	6,74 km/h	74 Std. 36 Min.	96 Std. 36 Min. Doppelverschl.	4 Tage 36 Min. Doppelverschl.	

teile des Einzelfahrersystems gegenüber der Schleppertraktion sind: rascheres An- und Fahren, leichteres Verholen und Anlegen in Häfen, raschere Bereitstellung, rascheres Verfrachten und Befördern, Annahmefähigkeit hochwertiger Güter und bessere Fahr- und Kursmöglichkeiten bei ungünstigen Wasserverhältnissen. Die betriebstechnischen und betriebswirtschaftlichen Vorteile der Schleppzüge aber sind nicht zu unterschätzen, namentlich zeigen sich diese Vorzüge der Schleppschiffahrt bei Ausführung von Massentransporten auf grosse Distanzen und auf grossen Flüssen. Ein treffendes Beispiel ist der Rhein mit seinem jährlichen 90 Mio Tonnenverkehr (vor dem Kriege), auf dem bisweilen (Niederrhein) Schleppzüge von 12 000 t Ladung verkehrten.

Hafen Mailand

Es ist nicht zum ersten Male, dass sich die Stadt Mailand mit Kanal- und Hafenbauten befasst. Schon zur Römerzeit bestand ein Hafen an der Porta Ticinese, und die Lombardenstadt war damals mit dem Po durch den Lambro verbunden. Später, unter der Herrschaft der Longobarden, wurde der Hafenverkehr von Mailand nach Melegnano am Lambro verlegt. Die Kanäle Naviglio Grande und Naviglio della Martesana bauten die Mailänder im 13. Jahrhundert, den Naviglio di Pavia liess Napoleon im Jahre 1805

erstellen. Der Bau der grossen Wasserstrasse wurde an der Tagung von Ferrara (Italienischer Wasserwirtschaftstag vom 2./3. Oktober 1938) beschlossen. Die Mehrzahl der Vertreter, namentlich aber die Vertreter von Mailand, beharrten auf der Erstellung des Mailand-Po-Kanals und auf der Durchführung der Regulierung der Po-Strecke Mincio-Addamündung. Der Präsident der Provinz Mailand, Franco Marinotti, befürwortete ausserdem an diesem Kongress die Fortsetzung der Wasserstrasse bis Sesto Calende und Locarno. Der grossangelegte Mailänder Hafen, der in südwestlicher Richtung der Stadt, zwischen Rogaredo und Chiaravalle, zu liegen kommt, fällt in den Bereich wichtiger Verkehrs- und Industrieregionen. Der Hafen soll für einen Jahresumschlag von vier bis fünf Millionen Tonnen ausgebaut werden.

Abmessungen:

Haupthafenbecken	900 m Länge
Anschliessende Hafenbecken	550 m Länge
Tiefe der Becken	3 m
Nutzbare Quaianlage	6 km
Verfügbares Gelände	1 Mio m ²

Wenn der grosse Hafen von Mailand angelegt, der moderne Kanal Mailand Hafen-Cremona-Po erstellt und die Po-Strecke Minciomündung-Cremona reguliert sind, kann bei Bergfahrt und bei normalen Was-

serverhältnissen die 378 km lange Strecke Venedig-Mailand, unter Einrechnung von 11 Durchschleusungen, in 56 Stunden 48 Minuten vom Frachenträger zurückgelegt werden.¹

Schiffstypen auf dem Po.

Motorgüterboote mit 700 t Eigenlast.

Schlepper: 40 m Länge, 7 m Breite, 1,27 m Tiefgang.

Kähne mit 600 t Eigenlast: 64 m Länge, 8 m Breite, 1,61 m Tiefgang.

Kähne mit 250 t Eigenlast.

Die *Stufe IV, Mailand-Sesto Calende*, und *Stufe V, Turbigo-Turin* (60 km).

Anschliessend an den neuen Hafen von Mailand wird nach einem kürzlich vom Genio Civile aufgestellten Projekt ein neuer Kanal erstellt, der die lombardische Metropole mit dem Langensee und durch die Abzweigung eines zweiten Kanals bei Turbigo mit Turin direkt verbindet. Der zwischen der Schweiz und Piemont dadurch geschaffene Wasserweg dürfte verkehrswirtschaftlich betrachtet von grösster Tragweite sein. Die Ausbaugrössen beider Kanäle sind für Grossschiffahrt vorgesehen.

Unterhalb des Regulierwehrs Miorina, bei Gola-secca, mündet der Kanal in den Tessin; durch das Stauwehr von Miorina wird der Wasserstand des Tessins bis zum Langensee wesentlich gehoben.

Die früheren Projekte, den Tessin und den Naviglio Grande ebenfalls auf leistungsfähige Wasserstrassen auszubauen oder zu regulieren, sind fallen gelassen worden. Einmal eignet sich der Tessin nicht so leicht zur Grossschiffahrt, und der Naviglio Grande, ein seit dem 13. Jahrhundert erbauter Kanal, kann infolge der unregelmässigen Breiten und Tiefen nur von Kähnen von unter 50 t Ladefähigkeit befahren werden.

Die *Stufe VI, Sesto-Calende-Locarno Hafen* (65 km).

Die Güterschiffahrt begegnet auf der 65 km langen Strecke Sesto-Calende-Locarno keinen Schwierigkeiten technischer Natur; hingegen müssen die Schiffe dann und wann mit stürmischer See rechnen. Bei starkem Wellengang besteht, namentlich für lange Schleppzüge, die Gefahr des Reissens, und der abgetrennte Teil kann in eine kritische Lage kommen. Daher sollte das Führen langer Schleppzüge auf längeren Seestrecken möglichst vermieden werden. Motorgüterboote und Schleppzüge mit Bestimmung Locarno Hafen erreichen bei Dirinella die schweizerische Grenze (es ist anzunehmen, dass die Schiffe ihren Kurs zwischen Mitte See und linkem Ufer einhalten).

Hafen Locarno

Der Hafen von Locarno wird am nördlichen Ende der schönen Bucht zwischen den Mündungen der Verzasca und des Tessins zu liegen kommen, somit in ein Gebiet, das die Erstellung zweckmässiger Hafenanlagen ermöglicht und den betriebstechnischen und kommerziellen Anforderungen zu entsprechen vermag. Locarno, als Endhafen der Wasserstrasse, wird auch gleichzeitig Heimathafen unserer Handelsflotte. Werften, Depots, Lagerhäuser, Tanks, Silos und Verwaltungsgebäude werden zu errichten sein. Es sind drei breite Hafenbecken mit einem Vorhafen vorgesehen. Ebenso sollen hinreichende Geleisanlagen (Einfahrtsgruppen, Ausfahrtsgruppen, Richtungsgruppen), Rampengeleise für Silos, Tanks, Briketts-, Werft- und Lagerhallen erstellt werden. Der Anschluss des Hafenverbindungsgeleises an die SBB-Linie ist einstweilen bei der Station Reazzino vorgesehen. Man rechnet nach der Eröffnung der Wasserstrasse mit einem Güterumschlag von 2 600 000 t. Voraussichtlich werden auch hier, wie bei den Basler Häfen, die SBB den Hafen- und Bahnbetrieb übernehmen, so dass unter der sicheren Führung der SBB der gesamte Umlad-, Zu- und Abfuhrverkehr sich rasch abwickeln dürfte.

Unter Zugrundelegung der Ladefähigkeit und der Fahrzeit der Motorgüterboote darf die maximale Leistungsfähigkeit der Wasserstrasse Adria-Locarno als günstig bezeichnet werden, so dass in verhältnismässig kurzer Zeit ein vollbeladenes Motorgüterboot zwischen Venedig und Locarno verkehren kann. Zur Ermittlung der genaueren Fahrzeiten fehlen uns die nötigen Angaben der Kanalstrecke Mailand-Miorina (Sesto-Calende); Gefälle, Wassergeschwindigkeiten und Schleusenzahl sind noch nicht bekanntgegeben worden.

Die Stellung der SBB zur Wasserstrasse

Gemäss SBB-Gutachten von 1909 hat unsere Staatsbahn das grösste Interesse daran, dass auch diese Wasserstrasse (wie beim Rhein, Ende Oberrhein) bis an die Schweizergrenze gehe, und dass der Endhafen des Wasserweges womöglich den Anschluss an die nächste an der Grenze liegende SBB-Station erhalte.

Dies trifft lediglich bei der Endstation Locarno zu, selbst dann, wenn das Hafengeleise infolge der lokalen Verhältnisse sich erst bei Reazzino an das Streckengeleise der SBB anschliessen sollte. Die SBB haben somit von und nach Locarno-Hafen mit einer grossen Verkehrssteigerung zu rechnen.

Die Wasserstrasse erhält den Charakter eines wichtigen Verkehrszubringers im Sinne des Gutachtens von 1909.

Anders verhält es sich mit den Linien via Chiasso und via Pino transit. Infolge des Verkehrs durch die

¹ Mit einer durchschnittlichen Fahrgeschwindigkeit von 8,25 km/h (ital. Schiffe) berechnet.

Wasserstrasse erleiden die SBB eine gewisse Einbusse, und zwar:

Linie via Chiasso:

einen Ausfall auf 34 km pro Transport

Linie via Pino transit:

einen Ausfall auf 1 km pro Transport

a) auf alle via Wasserstrasse beförderten und in Locarno-Hafen eintreffenden Ueberseetransporte von Venedig und Gütertransporte von Italien, welche *bei Aufgabe als Bahngut ab italienischen Stationen* via Chiasso oder via Pino transit instradiert würden;

b) für alle via Wasserstrasse ab Locarno-Hafen zu befördernden Ueberseetransporte nach Venedig und Gütertransporte nach Italien, welche *bei Aufgabe als Bahngut nach italienischen Stationen* via Chiasso oder via Pino transit instradiert würden.

Dieser durch Ableitung entstandene Verkehrsausfall kann jedoch durch die Zuweisung der billigen und umfangreichen Transporte auf dem Wasserweg an die SBB. wieder ausgeglichen werden. Hingegen erleiden die italienischen Staatsbahnen (F.S.) auf ihrem Güterverkehr der Linien Venedig-Mailand und weiter einen beträchtlichen Verkehrsausfall. Zur Vermeidung eines Tarifkampfes aber, der durch Anreiz zur Schiffverfrachtung entstehen könnte, stellt sich für später die Frage, ob bei vorliegendem Konkurrenzfall nicht der Abschluss eines Verkehrsteilungsabkommens anzustreben sei. Solche Abkommen regeln die Verteilung der Massen- und Stückgüter zwischen Bahn- und Flussschiffahrt, setzen die Mindestfrachtsätze fest und bestimmen bei vorzunehmenden Taxabänderungen die jeweiligen Mitteilungstermine. Laut italienischem Binnenschiffahrtsgesetz vom 27. Januar 1941 werden die anwendbaren Maximal- und Minimaltarife bei Binnenschiffahrtsverkehr durch das italienische Verkehrsministerium festgesetzt.

In der Frage der ab Locarno-Hafen zur Anwendung gelangenden Bahntarife möchten wir nicht in die Tarifprobleme des SBB. kommerziellen Dienstes eingreifen, wir beschränken uns darauf, zu erwähnen, dass die Gütertransporte zur Weiterbeförderung per

Bahn je nach ihrer Bestimmung in folgende Verkehre ausgeschieden werden:

Interne Verkehre = von Locarno-Hafen nach SBB-Stationen.

Direkte Verkehre = von Locarno-Hafen nach schweiz. Privatbahnstationen.

Direkte Verkehre = von Locarno-Hafen nach SBB-Stationen via Privatbahnstrecken.

Direkte Verkehre = von Locarno-Hafen nach Basel-St. Johann und Basel-Kleinhüninger Hafen.²

Internationale Verkehre = von Locarno-Hafen nach ausländischen Bahnstationen.

Die Benützung der Wasserstrasse durch Italien und die Schweiz ist aus dem Gesichtspunkte gemeinschaftlicher Gegenseitigkeitsinteressen beider Staaten zu betrachten.

Die Schweiz als Uferstaat (Seestrecke mit Endhafen) besitzt ein Recht zur Führung einer eigenen Handelsflotte auf der ganzen Strecke zwischen Venedig und Locarno, andererseits besteht für die Schweiz eine bedingte Verpflichtung zur Mitfinanzierung einer gewissen Baustrecke der Wasserstrasse.

Italien wird nichts unterlassen, um den Bau der Kanäle und die Regulierung der Postrecke Mincio-mündung—Cremona nach Kriegsabbruch zu beschleunigen. Schweizerischerseits stehen an der Spitze der *Adria-Locarno* zwei neue Männer, es sind: Rechtsanwalt Dr. Camillo Beretta, Präsident der Vereinigung Locarno-Venezia, und Regierungsrat Ing. Emilio Forni, die zur Verwirklichung des Unternehmens ihr Bestes leisten und während der Verhandlungen mit Italien die schweizerischen Interessen vertreten.

Die Schweiz, insbesondere der Kanton Tessin werden das spätere Aufblühen der südlichen Gegenden in industrieller und auch in landwirtschaftlicher Beziehung wesentlich der Entstehung und Entwicklung der Wasserstrasse Venezia-Locarno zu verdanken haben.

² Betrifft diejenigen Transporte, welche ab Basler Häfen den Wasserweg wieder einschlagen. Tarif D. II. 4. Tarif für die Beförderung von Gütern zwischen Basel SBB, Basel St. Johann und Basel Kleinhüninger Hafen (Wasserumschlag) einerseits und schweizerischen Stationen andererseits vom 1. I. 1937.

Neue technische Erfahrungen auf dem Gebiete der Abwasserreinigung

Vortrag von Dipl.-Ing. M. Wegenstein, Zürich, an der Abwasser- und Wasserbau-Tagung vom 28. Juni 1941 in Bern.

Allgemeines

Mit Ausnahme der Grosskläranlage von Zürich im Werdhölzli und der Anlage von St. Gallen in Hofen-Wittenbach besitzen heute knapp ein Dutzend Gemeinden mit einigen Tausend Einwohnern Kläranlagen für die mechanische Reinigung ihres Abwassers.

Ausser der veralteten Tropfkörperanlage von St. Gallen und einer neuen modernen Kleinkläranlage für Kloten besteht heute in der Schweiz noch keine einzige biologische Kläranlage grösseren Ausmasses. Es ist leider Tatsache, dass die Entwicklung der schweizerischen Abwassertechnik von der Gewässerverunreini-