

Zeitschrift: Wasser- und Energiewirtschaft = Cours d'eau et énergie
Herausgeber: Schweizerischer Wasserwirtschaftsverband
Band: 35 (1943)
Heft: (7-8)

Artikel: Die elektrische Einrichtung des Klosters Engelberg
Autor: [s.n.]
DOI: <https://doi.org/10.5169/seals-921348>

Nutzungsbedingungen

Die ETH-Bibliothek ist die Anbieterin der digitalisierten Zeitschriften. Sie besitzt keine Urheberrechte an den Zeitschriften und ist nicht verantwortlich für deren Inhalte. Die Rechte liegen in der Regel bei den Herausgebern beziehungsweise den externen Rechteinhabern. [Siehe Rechtliche Hinweise.](#)

Conditions d'utilisation

L'ETH Library est le fournisseur des revues numérisées. Elle ne détient aucun droit d'auteur sur les revues et n'est pas responsable de leur contenu. En règle générale, les droits sont détenus par les éditeurs ou les détenteurs de droits externes. [Voir Informations légales.](#)

Terms of use

The ETH Library is the provider of the digitised journals. It does not own any copyrights to the journals and is not responsible for their content. The rights usually lie with the publishers or the external rights holders. [See Legal notice.](#)

Download PDF: 02.04.2025

ETH-Bibliothek Zürich, E-Periodica, <https://www.e-periodica.ch>

Beiblatt zur «Wasser- und Energiewirtschaft», Publikationsmittel der «Elektrowirtschaft»

Redaktion: A. Burri und A. Härry, Bahnhofplatz 9, Zürich 1, Telephon 7 03 55

Die elektrischen Einrichtungen des Klosters Engelberg

Mit dem Begriffe Kloster verbinden heute noch viele Menschen Vorstellungen von Mittelalterlichkeit und Rückständigkeit. Dass solche Vermutungen falsch sind, beweist die Benediktinerabtei Engelberg. Dies Kloster hat seinen Betrieb mit den neuesten und fortschrittlichsten Anlagen ausgerüstet und bietet dadurch das Beispiel einer Gemeinschaft, die es in vorbildlicher Weise versteht, trotz rein geistiger Zielsetzung die materiellen Seiten des Lebens und der Wirtschaft nicht zu vernachlässigen.

Das Kloster Engelberg hat sich mit einem eigenen Elektrizitätswerk ausgerüstet, dessen Energie in einer elektrischen Grossküche, einer elektrischen Heisswasseranlage und für allgemeine Verwendungen verbraucht wird. Diese elektrischen Einrichtungen, die während des Krieges angeschafft wurden, sollen im folgenden im einzelnen beschrieben werden.

Redaktion.

Das Kraftwerk Tagenstal

Bei dem Kraftwerke des Klosters handelt es sich um ein Hochdruckwerk, das mit einem Gefälle von 500 Metern arbeitet. Das Wasser wird auf 1600 Metern Höhe gefasst und einem Ausgleichsbecken zugeführt, von dem aus die 35 cm starke Druckleitung mit einem Gefälle von 110 % dem Werke zugeführt wird.

In dem an die Berghalde angebauten Werksgebäude sind zwei Pelton-Turbinen der Firma Bell & Co., Kriens, eingebaut. Sie haben Leistungen von 500 und 1200 PS. Jede der Turbinen ist direkt mit je einem Drehstromgenerator von 450 und 1120 kVA gekuppelt. Je nach dem Wasserdargebot wird die kleinere oder grössere Gruppe in Betrieb genommen.

Die Zentrale liegt etwa 4 km vom Kloster entfernt. Sie bedarf keiner ständigen Bedienung, da sie für halbautomatischen Betrieb eingerichtet ist. Das Anlassen der Turbinen erfolgt von Hand. Nachher übernehmen Schnellregler, Spannungs- und Maximalrelais, Thermostaten und Zentrifugalschalter die Ueberwachung des Betriebs. Für Parallelschaltung der Generatoren unter sich oder mit dem Netz des EW. Engelberg sind die notwendigen Einrichtungen vorhanden. Bei irgendwelchen Störungen wird der Linienschalter unterbrochen oder der Wasserschieber geschlossen und das Werk stillgelegt. Signalapparate melden alle Störungen über eine Signalleitung direkt ins Kloster.

Im Kloster selber befindet sich eine Transformatoren- und Verteilstation. Die Energie des Werkes wird z. T. direkt dem Sulzer-Hochspannungs-Heiss-

wasserkessel zugeführt und zum anderen Teil in vier Transformatoren von total 375 kVA auf die Verbrauchsspannung von 380/220 Volt hinuntertransformiert, um in den verschiedenen Betrieben des Klosters — Küche, Sägerei, Oekonomiegebäude, Wäscherei — verwendet zu werden.

Der umfangreiche elektrische Teil der Anlage wurde von der Maschinenfabrik Oerlikon ausgeführt. Das Werk arbeitet seit zwei Jahren und hat alle Erwartungen erfüllt.

Die elektrische Grossküche

Mönche und Schüler des Klosters Engelberg leben nicht von Gebet und Arbeit allein, sondern bedürfen der leiblichen Nahrung, so gut wie jeder andere Sterbliche. Besonders die vielen Insassen des Kollegiums, im Alter von 12 bis 20 Jahren, entwickeln in der frischen Bergluft nach Schule, Sport und Spiel einen guten Appetit, der gestillt sein will. Auch die Angestellten und die Gäste des Klosters müssen regelmässig gepflegt sein. So ist es nicht verwunderlich, dass sich im Untergeschoss des Südflügels des Klosters eine grosse, modern eingerichtete Küche befindet, die für die Ernährung der Klostergemeinschaft zu sorgen hat.

Unter der umsichtigen Leitung von Bruder Beat werden dort die Speisen zubereitet und dem Refektorium der Konventualen, dem Eßsaal der Schüler oder dem Speisezimmer der Gäste zugeführt.

Viermal am Tag wird gekocht: Frühstück: Kaffee oder Suppe; Mittagessen: Suppe, Fleisch, zwei Gemüse; Vesper: Kaffee oder Tee; Abendessen: Suppe, Fleisch, ein Gemüse, Salat.

An allen Fasttagen und den staatlichen fleischlosen Tagen fällt selbstverständlich das Fleisch weg.

Durchschnittlich wird für 340 Personen gekocht. Während der Ferien des Gymnasiums, also während ungefähr 100 Tagen im Jahr, beträgt die Zahl der Verpflegten nur etwa 170. Es ergibt dies ca. 107 100 Verpflegungstage im Jahr.

Die elektrische Küche war im Kloster vor der Anschaffung der neuen Anlage nicht ganz unbekannt. Neben dem grossen Kohlenherd stand seit 1931 ein elektrischer Backofen. Zwei elektrische Kippkessel waren sogar noch länger in Betrieb.

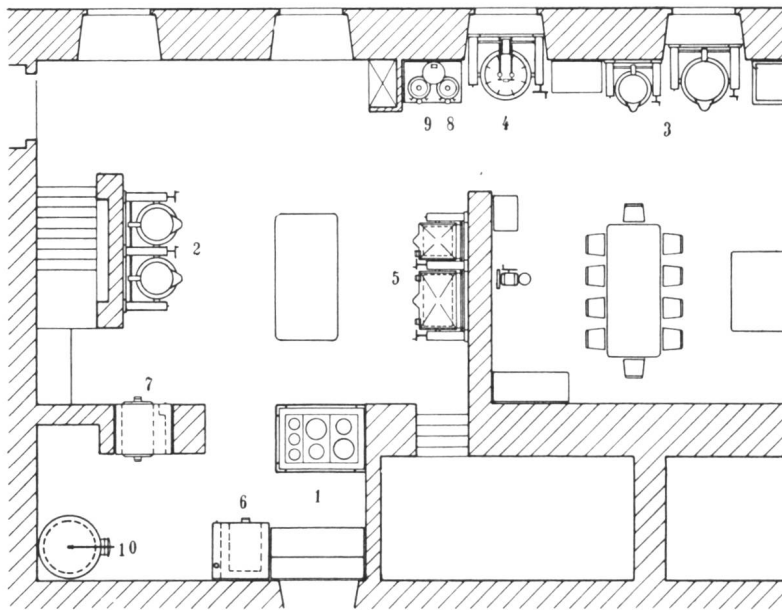


Fig. 28 Grundriss der Klosterküche

- 1 Elektrischer Kochherd
- 2 2 Kippkessel 100 l
- 3 2 Kippkessel 50 und 150 l
- 4 Autoklav 200 l
- 5 Bratpfannen
- 6 Patisserieofen
- 7 Wärmeschrank und Backofen
- 8 Wärmeschrank
- 9 Kaffeemaschine
- 10 Boiler 1500 l

Da nun die Energie vom eigenen Elektrizitätswerk bezogen werden konnte, lag es auf der Hand, dass bei der notwendig gewordenen Neueinrichtung der Küche nur der rein elektrische Betrieb in Betracht gezogen wurde. Die Firma Maxim in Aarau wurde mit der Neuprojektierung und Einrichtung der Grossküchenanlage betraut.

Besonderes Gewicht wurde auf grösstmögliche Zentralisation der Apparate und somit der Arbeitsplätze sowie auf fließenden Arbeitsgang gelegt. Wie dem Grundriss der Küche (Fig. 28) zu entnehmen ist, konnte diesen Forderungen weitgehend Rechnung getragen werden.

Folgende Apparate gelangten zur Aufstellung:

1. Ein Grossküchenherd mit nachstehender Bestückung:	
2 Kochplatten von 400 mm Ø	
2 Kochplatten von 300 mm Ø	
3 Kochplatten von 220 mm Ø	kW
2 Bratöfen, 600 mm breit, 900 mm tief, 300 mm hoch, à 6,5 kW	
Totalanschlusswert	33,3
2. Ein Brat-, Back- und Patisserieofen mit	
1 Backraum, 600 mm breit, 900 mm tief, 200 mm hoch, 5,5 kW	
1 Backraum, 600 mm breit, 900 mm tief, 250 mm hoch, 6,0 kW	
1 Backraum, 600 mm breit, 900 mm tief, 300 mm hoch, 6,5 kW	
1 Wärmerraum, 600 mm breit, 900 mm tief, 350 mm hoch, 2,0 kW	
Totalanschlusswert	20,0
Uebertrag	53,3



Fig. 29 Klosterküche Engelberg. Kippkessel, Autoklav und Kaffeemaschine.

	Uebertrag	53,3
3. Ein Druck-Kochkessel (Autoklav), kippbar, von 200 Liter Inhalt.		
Anschlusswert		20,0
4. Ein Kippkessel von 150 Liter Inhalt.		
Anschlusswert		15,0
5. Eine Kippkessel-Batterie, bestehend aus 2 Kippkesseln von je 100 Liter Inhalt à 10 kW		
Totalanschlusswert		20,0
6. Ein Kippkessel von 50 Liter Inhalt.		
Anschlusswert		5,5
7. Eine Bratpfannenbatterie, bestehend aus 1 Bratpfanne mit 1000×560 mm Bratfläche, 12 kW 1 Bratpfanne mit 560×560 mm Bratfläche, 7,5 kW		
Totalanschlusswert		19,5
8. Ein Wärmeschrank mit Backofen, in der Mauer eingebaut und beidseitig bedienbar, bestehend aus 1 Wärmeraum 750 mm breit, 1080 mm tief, 650 mm hoch, 2 kW 1 Backofen 600 mm breit, 1080 mm tief, 300 mm hoch, 7,2 kW		
Totalanschlusswert		9,2
9. Ein Wärmeschrank, gleichzeitig als Abstelltisch für die Kaffeemaschine dienend, 1100 mm breit, 800 mm tief, 700 mm hoch		
Anschlusswert		2,0
10. Eine Grosskaffeemaschine mit 1 Heisswasserbehälter 60 Liter Inhalt, 12 kW 2 Kaffeebehälter, je 30 Liter Inhalt, je 1,5 kW		
Totalanschlusswert (System «Wega» der Firma Keller in Olten)		15,0
11. Ein Stehboiler von 1500 Liter Inhalt		
Anschlusswert		17,0
12. Ein Heizeinsatz zu einem bereits vorhandenen Liegeboiler von 1350 Liter Inhalt		
Anschlusswert		14,0
Totalanschlusswert aller Grossküchenapparate		190,5

Aus dieser Aufstellung ergeben sich unter Zugrundelegung der Besetzung von 340 Personen folgende Werte:

	Total	Pro Person	Installierte Leistung Total	Installierte Leistung pro Person
			kW	Watt
1. Kochplatten zum Aufstellen von Kochtöpfen (7 Stück)	—	—	20,3	60
2. Backfläche (6 Backräume)	335 dm ²	1 dm ²	38,2	112
3. Kesselinhalt (7 Kessel inkl. Kaffee)	Fassungsvermögen 660 l	1,95 l	75,5	222
4. Bratfläche (2 Bratpfannen)	87 dm ²	0,25 dm ²	19,5	57
5. Wärmeraum (3 Wärmeschränke)	Inhalt 1,33 m ³	3,9 dm ³	6,0	18
6. Heisswasser (2 Boiler)	Inhalt 2850 l	8,4 l	31,0	91
Total			190,5	560

Der Betrieb hat ergeben, dass die gewählte Dimensionierung der Apparate richtig war und dass die ganze Anlage den Bedürfnissen in jeder Beziehung entspricht.

Neben den angeführten Kochapparaten sind in der Küche noch ein Küchenmotor und die Ventilations-einrichtung, die hier nicht näher beschrieben werden, sowie eine elektrische Heizung installiert. Diese wurde als Fensterheizung ähnlich wie bei Kirchenheizungen gebaut. Bei jedem der acht vorhandenen

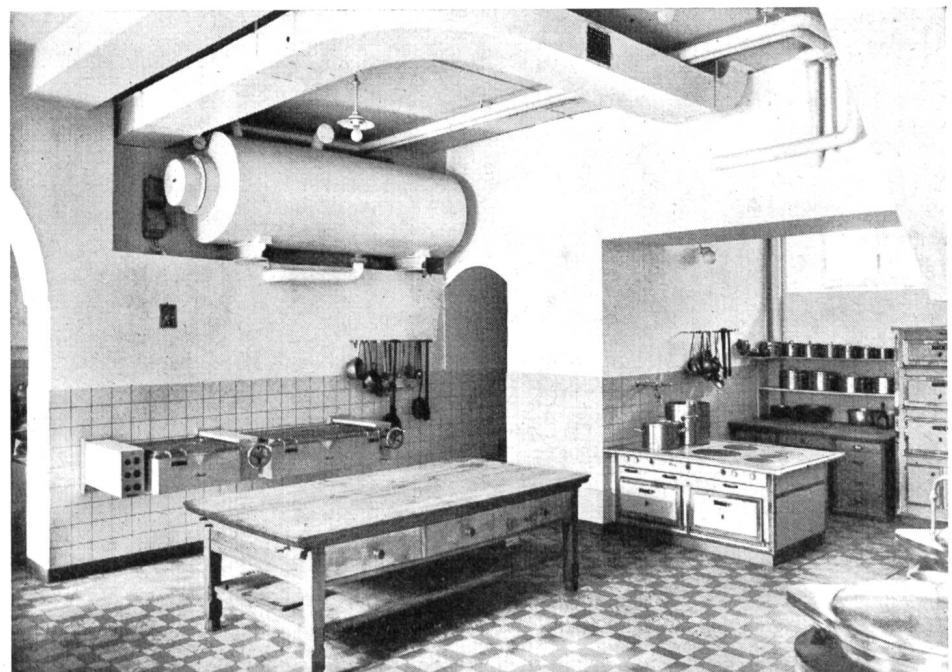


Fig. 30 Klosterküche Engelberg. Kochherd und Bratpfannen.

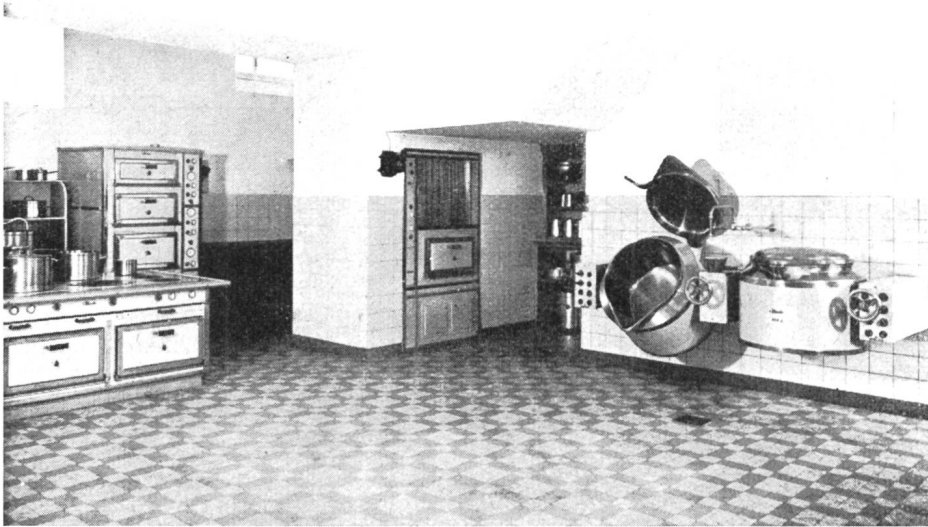


Fig. 31 Klosterküche Engelberg.
Herd, Patisserieofen, Wärme- und
Backofen, Kippkessel.

Fenster ist ein Heizkörper (System Maxim) von 2 kW Leistung montiert, der den Kälteeinfluss von den Fensterflächen her verhindert.

Genaue Betriebsergebnisse liegen nicht vor, da Einzelzähler nicht vorhanden sind. Es steht aber fest, dass die elektrifizierte Küche wirtschaftlich vorteilhafter arbeitet als die frühere Einrichtung mit Kohlenfeuerung.

Bruder Beat und das ihm unterstellte Personal loben den elektrischen Betrieb sehr. Als besondere Verbesserungen gegenüber der alten Küche werden hervorgehoben: bequemes und schnelleres Arbeiten, Einsparungen an Lebensmitteln (speziell Fett) und an Küchenwäsche und gesündere Arbeitsverhältnisse für das Personal.

Dieses Beispiel zeigt, dass die Elektrizität auch in einem Klosterbetrieb mit Erfolg eingesetzt werden kann, um die ökonomischen Verhältnisse zu verbessern.

Die Kühlanlage.

In einem so grosszügig elektrifizierten Betriebe ist natürlich auch eine moderne Kühlanlage unentbehrlich. Die schon seit längerer Zeit bestehende elektrische Kühlanlage wurde daher beim Ausbau der Elektroküche durch eine vollautomatische Kühlanlage der Firma Uto-Kühlmaschinen A.-G. Zürich ersetzt.

Für die Lagerung der Vorräte wurde ein geräumiger Fleischkühlraum und ein Milch- und Butterschrank gebaut. Für den laufenden Küchenbedarf ist ein weiterer Kühlraum vorhanden.

Der Kühlmittelkreislauf wird durch einen nur 1 PS leistenden Motor aufrechterhalten. Im Fleischraum wird die Temperatur auf $+ 1^{\circ}$ und im Milch- und Butterraum auf $+ 2^{\circ}$ Celsius gehalten. Die Temperaturhaltung erfolgt vollständig automatisch.

Die Luftkonditionierung in den Kühlräumen ist ebenfalls vollautomatisch ausgebaut. Besonders der wichtige Feuchtigkeitsgehalt wird damit in der für die Lagerung der Lebensmittel notwendigen Grenze gehalten.

Die Elektrizität hilft also auch hier, den Betrieb zu verbessern und zu verbilligen. Verluste an Lebensmitteln werden vermieden und der Einkauf kann rationeller durchgeführt werden. Die möglichen Einsparungen rechtfertigten die Anschaffung einer solchen Kühlanlage durchaus, um so mehr, als der Stromverbrauch sehr gering ist.

Die Elektro-Heisswasser-Speicheranlage.

Die Ausführung einer eigenen Kraftzentrale führte im Jahre 1940 zur Aufstellung einer Heisswasserspeicheranlage für die Heizung, die durch Gebrüder Sulzer, Winterthur, ausgeführt wurde. Die Studien der Betriebsverhältnisse führten zur Lieferung eines Speichers mit ca. 30 m³ Inhalt.

Die Betriebsdaten sind:

maximale Leistung	600 kW
minimale Leistung	ca. 50 kW
Betriebsspannung	6000 Volt Drehstrom
Frequenz	50
Konstruktionsdruck	4 atü
Prodedruck	8 atü
Temperatur max.	100° C
Speicher-Durchmesser	2,4 m
Speicherlänge	7,2 m
Speichervermögen bei einem Δt von 50° zwischen Vor- und Rücklauf	$30\,000 \times 50 \times 0,95 = 1\,400\,000$ cal.

Der Speicher ist zu den zwei bestehenden kohlenbeheizten Kesseln parallel geschaltet. In den Wintermonaten, wenn wenig elektrische Energie zur Verfügung steht, wird die zusätzliche Wärme in diesen beiden Kesseln erzeugt.

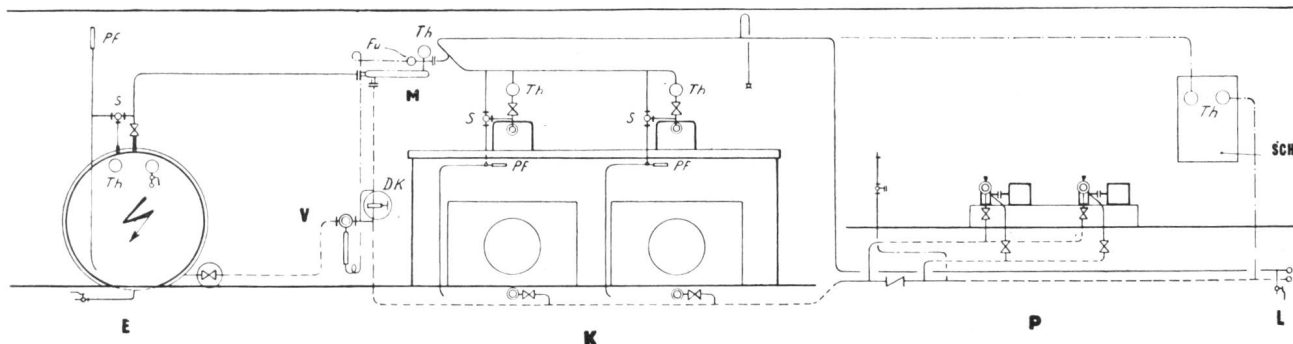


Fig. 32 Heizraumschema. E = Elektrospeicher; K = Zwei Koksheizkessel; P = Zwei Umwälzpumpen; V = Automatisches Regulierventil; M = Mischgefäß; DK = Drosselklappe; Sch = Schalttafel; L = Fernleitungen; Th = Thermometer; Fu = Temperaturfühler; S = Sicherheitsdreieighahn; Pf = Signalpfeifen.

Der Warmwasserspeicher wurde des Kohlenstaubes wegen mit einer Wand von der Kohlenkesselanlage getrennt. Der Wärmetransport zu den einzelnen Verbrauchern erfolgt in Form von Warmwasser, das mittels zweier Pumpen umgewälzt wird. Bei geringem Wärmebedarf wird die kleinere der Pumpen in Betrieb genommen. Es handelt sich bei dieser Anlage um eine Warmwasserheizung mit in sich geschlossenem Kreislauf. Mit Hilfe des im Vorlauf eingebauten automatischen Reglers kann die Vorlauftemperatur auf einen ganz bestimmten und beliebigen Wert — je nach Wärmebedarf und Aussentemperatur — eingestellt werden. In Fig. 33 sind die im Tag ungefähr erforderlichen kWh bei verschiedenen Aussentemperaturen eingezeichnet. Um eine möglichst gute Ausnutzung des Speicherinhaltes zu erhalten, muss darauf geachtet werden, dass am Abend der Speicher möglichst entladen ist. Die verfügbare Nachtenergie kann dann zur Aufladung herangezogen werden. Bei knappen Wasserverhältnissen im Stausee muss in vermehrtem Masse auf eine solche Betriebsweise Wert gelegt werden. Bei grossem Anfall von elektrischer Energie und besonders bei geringem Wärmebedarf kann überschüssige elektrische Energie nutzbringend an die parallelgeschalteten Netze verkauft werden.

Der Elektrospeicher mit eingebautem Elektroden-system und die elektrische Schaltanlage wie auch das Material zum Zusammenschluss mit der bestehenden Kohlekesselanlage wurde von Gebr. Sulzer AG., Winterthur, geliefert. Der Wärmeerzeugung dient ein im Speicher eingebautes Elektroden-system mit einer Leistung von 600 kW bei Anschluss an 6000 Volt Drehstrom für eine Totalwärmeleistung von ca. 500 000 kcal/h. Der elektrische Widerstand des Wassers hat sich mit ca. 1500 Ohm-cm als sehr hoch erwiesen, was für die Verwendung von Hochspannung von 6000 Volt besonders günstig ist. Die Leistung von 600 kW stellt einen Wert dar, der für die in der Zentrale Taganstal aufgestellten Generatoren

am günstigsten ist. Ohne auf die Konstruktion des Speichers im einzelnen näher einzugehen, sei erwähnt, dass das im Kessel eingebaute Elektroden-system mit konzentrisch um die Elektroden angeordneten Verdampferrohren ausgerüstet ist. Durch Heben oder Senken dieser Rohre wird der Wasserweg verändert und die Leistung von 50—600 kW reguliert.

Als besonderes Merkmal ist zu erwähnen, dass neben dem Speicher eine Zirkulationswasserpumpe placiert ist, die einen Teil des Wassers vom Speicher absaugt und direkt unter die Elektroden führt. Das Wasser erhält damit im Speicher die nötige Zirkulation und Wärmespannungen werden vermieden.

Die Bedienung und die Steuerung des Elektro-Warmwasserspeichers erfolgt von einer im gleichen Raum aufgestellten elektrischen Schaltanlage aus. Diese besteht in der Hauptsache aus einem Hochspannungs- und Niederspannungsfeld. Im Hochspannungsfeld ist der ankommende Kabelendverschluss, die Strom- und Spannungswandler für die Strom- und Energiemesseinrichtung wie auch der Hochspannungsschalter untergebracht. Das Nieder-

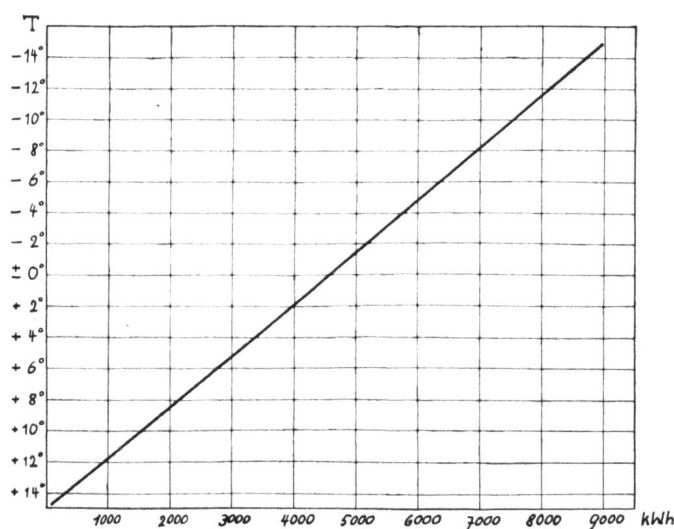


Fig. 33 Stromverbrauch des Elektrokessels in Abhängigkeit von der Aussentemperatur.

spannungsfeld enthält sämtliche für die Messung und Betriebsüberwachung erforderlichen Instrumente sowie zwei ferngesteuerte Motorschutzschalter für die Umwälzpumpe und den Motor für die Elektrodensteuerung. Bei Ueberstrom oder Nullspannung schaltet der Hauptschalter automatisch aus und unterbricht die Stromzufuhr zum Speicher. Gleichzeitig ist eine Verriegelung zwischen Oelschalter und dem Schalter für den internen Umwälzpumpenmotor vorhanden, die das Einschalten des Hauptschalters nur dann erlaubt, wenn die Umwälzpumpe in Betrieb ist. Diese wird von der Schalttafel aus mittels Druckknopf ein- und ausgeschaltet.

Die Leistungsregulierung ist sehr einfach. Die Leistung kann durch Drücken auf einen Druckknopf «mehr», «weniger», erhöht bzw. reduziert werden. In den beiden Endstellungen wird der Elektromotor durch Endschalter automatisch abgeschaltet, wobei in diesen beiden Endpositionen Lampen für «min.» bzw. «max.» aufleuchten. Je nach der Disponibilität der zur Verfügung stehenden elektrischen

Energie wird der Speicher während der Nachtzeit schneller oder langsamer aufgeladen. Die Wärmeversorgung der einzelnen Gebäude wird von der Heizzentrale aus überwacht und gesteuert.

Fig. 32 zeigt im Prinzip den Elektrowarmwasserspeicher mit automatischer Vorlauftemperaturregulierung und Zusammenschluss mit der bestehenden kohlebeheizten Anlage. Die automatische Temperaturregulierung wird durch ein Regulierventil mit regulierbarem Temperaturfühler und der Beimischdrosselklappe DK erreicht.

Ergänzend sei festgestellt, dass Wärmeverluste, wie sie in Kondenswasserabscheidern und Speisewasserreservoirs unvermeidlich sind, hier nicht auftreten können, da der Kreislauf ganz geschlossen ist. Es ist immer nur so viel Wärme zu transportieren, als von den Verbrauchern aufgenommen wird. Da der Kesselinhalt nicht erneuert wird, bleibt das Innere des Kessels sauber. Eine Speisewasserbehandlung für die Entfernung von Kesselstein fällt damit weg.

Kleine Mitteilungen, Energiepreisfragen, Werbemassnahmen, Verschiedenes

Die Industrie in Kriegszeit

Die soeben im Verlag Sauerländer in Aarau erschienenen Berichte der eidgenössischen Fabrikinspektoren über das Jahr 1942, veröffentlicht vom Eidg. Volkswirtschaftsdepartement, zeigen, mit welchen Schwierigkeiten unsere Industrie in Kriegszeit zu kämpfen hat. Die Berichte suchen ein Bild zu geben von der Lage, in der sich die Fabrikbetriebe und die darin tätigen Leute unter den gegenwärtigen Kriegsverhältnissen befinden. Sie zeigen aber auch Schaffen und Wirken der Instanzen, die ihre Aufgabe, dem Arbeiterschutz auch in den heutigen Verhältnissen zum Rechte zu verhelfen, zu erfüllen versuchen. Die Berichte umfassen ein Jahr, das für unsere Industrie und unsere Arbeiterschaft von grösster Bedeutung gewesen ist.

Die grösste Sorge unserer Industrie ist die Beschaffung der Rohmaterialien und Halbfabrikate. Von ihr hängt es ab, ob die Fabrikation weiter aufrechterhalten werden kann oder nicht. Der Geschäftsgang der verschiedenen Industriezweige ist denn auch einzig von der Materialversorgung abhängig. So ist es möglich, dass in den einen Fabriken mit Ueberzeit gearbeitet werden muss, wie z. B. in der Metall- und Maschinenindustrie, während in anderen Betrieben, wie z. B. in der Baumwollspinnerei, Baumwollzwirnerei und -weberei, die Baumwolle fehlt. Wegen dem Mangel an Rohstoffen sind Ersatzprodukte in die Erscheinung getreten, die wahrscheinlich auch nach Rückkehr normaler Verhältnisse bleiben dürften oder doch auf Spezialgebieten sich als brauchbar erweisen werden. Es ist erfreulich, wie sich

unsere Industrie gewehrt hat, um ihre Produktion so lange als möglich weiterführen zu können.

Die Zahl der Fabriken hat sich im Jahre 1942 wiederum gesteigert und betrug am Jahresende 8850, doch sind es meist nur kleine Betriebe, die dem Fabrikgesetz neu unterstellt wurden. Zuzugabe der vermehrten Fabrikzahl und der Uebertragung von Arbeiten kriegswirtschaftlicher Natur war die Inspektionstätigkeit der Inspektorate gehemmt, doch ist die Zahl der Betriebsbesuche ziemlich hoch.

Die Inspektorate wurden auch dieses Jahr wieder mit der Durchführung einer Fabrikarbeiter-Zählung beauftragt, die an einem Stichtag erfolgte. Sie ermittelte eine Zahl von 430 921 Fabrikarbeitern, davon 291 981 männliche und 138 940 weibliche Personen. Gegenüber dem Vorjahre bedeutet dies eine kleine Abnahme. Man hätte allerdings einen schärferen Rückgang der Arbeiterzahlen erwarten können, aber es ist das lobenswerte Bestreben der Firmen, ihre Leute solange als möglich im Betriebe zu beschäftigen, was manchmal auch mit unproduktiven Arbeiten geschieht. Ueberdies sind ganz bedeutende Arbeitskräfte durch das Anbauwerk der Industrie in Anspruch genommen.

Der Arbeitshygiene und dem Gefahrenschutz haben die Inspektoren weiter die nötige Aufmerksamkeit geschenkt. Es kommt immer wieder vor, dass Betriebe von sich aus unzulängliche Arbeitsräume beziehen. Andererseits besteht bei manchen Betriebsinhabern der Wille, bauliche Verbesserungen vorzunehmen, wenn die Ge-