

**Zeitschrift:** Wasser- und Energiewirtschaft = Cours d'eau et énergie  
**Herausgeber:** Schweizerischer Wasserwirtschaftsverband  
**Band:** 57 (1965)  
**Heft:** 7

## Werbung

### Nutzungsbedingungen

Die ETH-Bibliothek ist die Anbieterin der digitalisierten Zeitschriften. Sie besitzt keine Urheberrechte an den Zeitschriften und ist nicht verantwortlich für deren Inhalte. Die Rechte liegen in der Regel bei den Herausgebern beziehungsweise den externen Rechteinhabern. [Siehe Rechtliche Hinweise.](#)

### Conditions d'utilisation

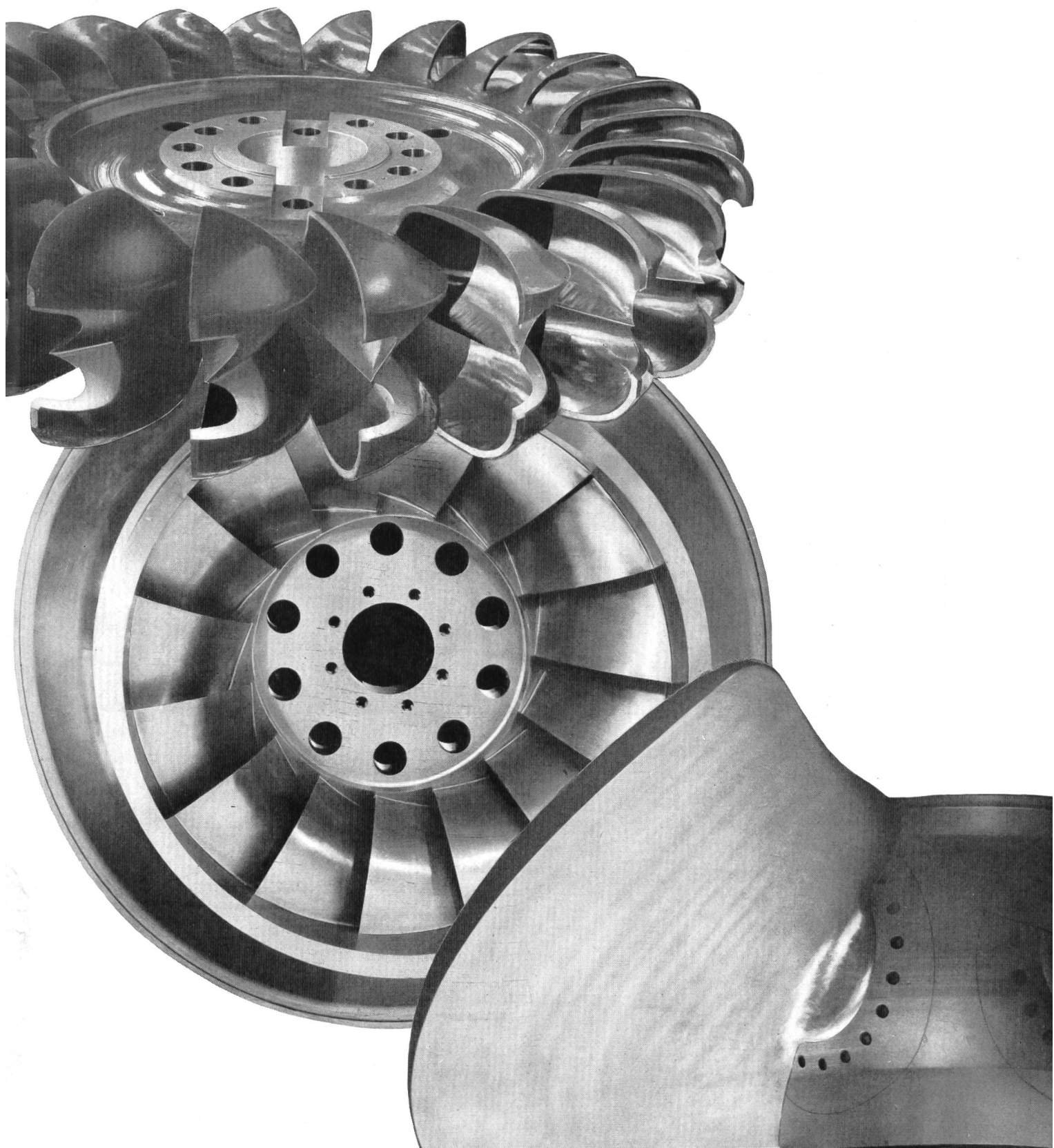
L'ETH Library est le fournisseur des revues numérisées. Elle ne détient aucun droit d'auteur sur les revues et n'est pas responsable de leur contenu. En règle générale, les droits sont détenus par les éditeurs ou les détenteurs de droits externes. [Voir Informations légales.](#)

### Terms of use

The ETH Library is the provider of the digitised journals. It does not own any copyrights to the journals and is not responsible for their content. The rights usually lie with the publishers or the external rights holders. [See Legal notice.](#)

**Download PDF:** 15.03.2025

**ETH-Bibliothek Zürich, E-Periodica, <https://www.e-periodica.ch>**



# **ESCHER WYSS**

**liefert für hydraulische Anlagen:**

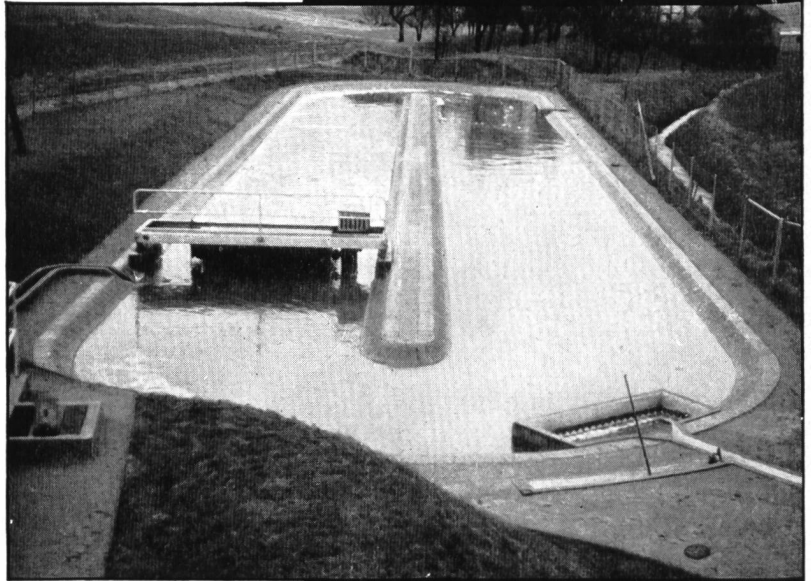
**Freistrah-, Francis-, Kaplan- und Rohrturbinen**  
**Speicherpumpen und Pumpenturbinen**  
**Kugelschieber und Drosselklappen**  
**Einlauf- und Grundablaßschützen, Zylinderschützen**  
**Druck- und Verteilleitungen, Schachtpanzerungen**

**ESCHER WYSS AG ZÜRICH**

# PASSAVANT

**Belüftungsbrücken  
für  
Oxydationsgräben  
Belebungsgräben**

Theo Noerdlinger Ing. AG  
Feldeggstraße 28  
Zürich 8  
Tel.: 051-47 88 80/47 88 81



# PASSAVANT

**PASSAVANT-WERKE  
6209 Michelbacher Hütte**

## Haben Sie Förderbandprobleme!

### Unser Verkaufsprogramm:

- LIMBEROLLER, die flexible Transportbandrolle aus Neopren
- Trag- und Rücklaufrollen aus Stahl
- Spann- und Antriebstrommeln
- Trommel- und Getriebemotoren
- Getriebe und Kupplungen
- Gummitransportgurten

### Unsere Kundendienste:

- Beratung durch unsere Fachtechniker
- Projektierung von kompletten Förderbandanlagen
- a) zum Eigenbau durch Sie selbst
- b) zur Ausführung durch Ihren Anlagenbauer
- Montagebeihilfe durch unsere Fachtechniker

Verlangen Sie den unverbindlichen Besuch eines Fachtechnikers



**Tel. (061) 43 55 55**

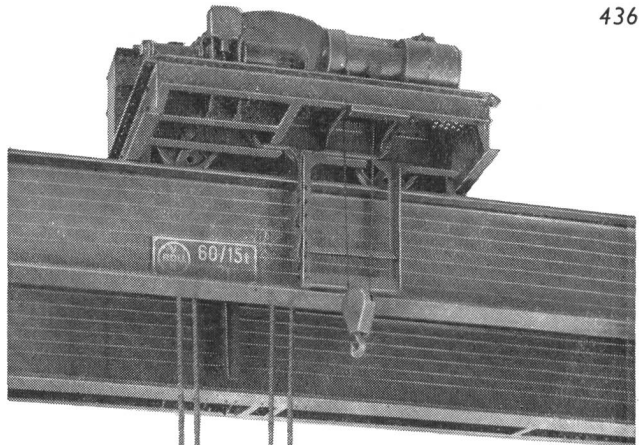
**STAHLBAU  
LAIS & BASEL  
ABTEILUNG FÖRDERBANDZUBEHÖR**



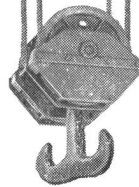
**GUNIT und SPRITZBETON**  
 mit modernsten Spezialmaschinen  
 20 JAHRE PRAKTISCHE ERFAHRUNG

**E. LAICH**

**LOCARNO (TI)**  
**SION (VS)**  
**THUSIS (GR)**

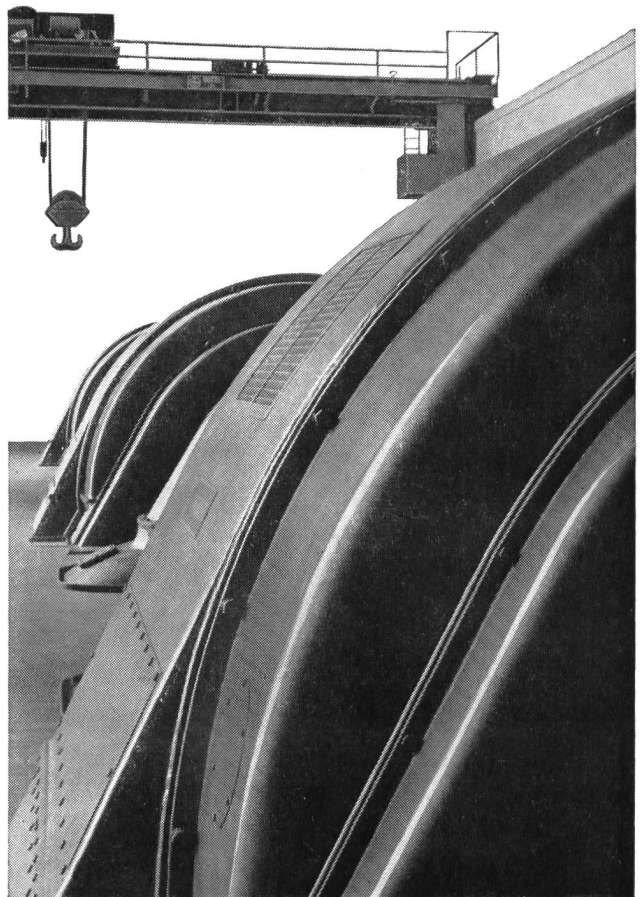


Krane  
 jeder Tragkraft für  
 elektrische Zentralen,  
 Dammbalkenkrane



**Von Roll AG.**

Werk Bern



Durchmesser:

100 bis 800 mm

umfasst unser Fabrikationsprogramm für

# Stahlrohre

Es ist bekannt, dass die Betriebssicherheit des **Spiralnahtrohres** durch die Anwendung von Schweissverfahren gesteigert wird, die es gestatten, eine Schweissnaht zuverlässig und vollautomatisch herzustellen. So ist eine nach dem Unterpulver-Schweissverfahren beidseitig geschweisste Naht hinsichtlich der Festigkeit als dem Grundwerkstoff gleichwertig anzusehen. Diese Vorteile der **Spiralnahtrohr-Herstellung** führen dazu, dass **ROMAG-Röhren** überall verwendet werden können, wo hohe Ansprüche auf die Betriebssicherheit und Zuverlässigkeit gestellt werden. **Da am Spiralnahtrohr** Schweissnaht und Walzfaserlauf geneigt zur Rohrachse liegen, werden die **ROMAG-Röhren** bei Innendruck günstig beansprucht. Deshalb kann heute das **Spiralnahtrohr** beim Bau von **Gas-, Wasser-, Dampf- und Öl-Druckleitungen** eingesetzt werden.

## ROMAG

RÖHREN UND MASCHINEN AG / 3186 DÜDINGEN/FR

Tel. 037 4 34 21/22



Das erste und einzige Schweizer Werk für die Herstellung spiralgeschweisster Stahlrohre



**Zweckentsprechend  
und zugleich  
dem Auge wohlgefällig**

Diese doppelte Forderung an moderne Schutzanstriche ist längst zur Selbstverständlichkeit geworden. Nicht etwa nur im privaten, mit vollem Recht auch im öffentlichen und im wirtschaftlichen Bereich.

Ganz gleichgültig aber, ob rein ästhetische oder betriebspsychologische Gründe eine sympathische Farbgebung angezeigt scheinen lassen: Sie profitieren auf jeden Fall von der jahrzehntelangen Forschungsarbeit, die den Weltruf der INERTOL-Produkte begründet.

Privates Schwimmbad in Ascona/Tessin

Bassin dreimal gestrichen mit ICOSIT K 25 S weiss

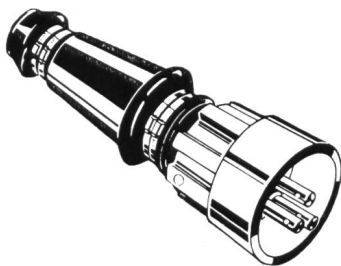
**INERTOL**

**INERTOL AG BAUTENSCHUTZCHEMIE WINTERTHUR**

TÖSSTALSTRASSE 62 TELEPHON 052/93321

TECHNISCHER BERATUNGSDIENST

IN 8/63 FB



## Spezial-Stecker

robust, wasserdicht  
für härtesten Einsatz  
auf vielen Kraftwerkbaustellen, Steinbrüchen etc.  
in der Schweiz bestens bewährt  
35-220 A  
bei 500 V

Verlangen Sie Technikerbesuch mit Muster

**STAHLBAU  
LAIS & BASEL**

Tel. (061) 43 55 55

# Glasfaserverstärktes Isoliermaterial für die Elektroindustrie ist Vertrauenssache!

## Unsere Spezialitäten:

Entlastungszylinder, Polrohre, Schaltkammern, Phasentrennwände, Schalt-, Zug- und Betätigungsstangen für den Schalterbau.

Polrahmen, Nutenkeile, stranggezogene Profile, Wicklungsabstützelemente; vor allem Abstützringe grösster Dimensionen für den Generatoren- und Grubenmotorenbau (Wärmeklassen F und H).

Formstücke jeder Art und grösster Dimension aus gepressten Laminaten. Pressteile aus glasverstärkten Kunststoffen «STESAPREG»

Modern eingerichtete Werkstätte für spanabhebende Bearbeitung.

Bearbeitung nach Ihren Angaben und Zeichnungen.

**stesimalit** ag

## Stesalit AG Zullwil SO (Schweiz)

Verarbeitung von glasfaserverstärkten Kunststoffen



## ROTOVAR

1000-40000 U/min

### stufenlose

Fräs-, Schleif- und Poliermaschine mit 2 biegsamen Wellen für

### Turbinen-Revisionen

und andere Arbeiten

Verlangen Sie Angebot oder unverbindliche Vorführung vom Hersteller



**OTTO SUHNER AG. Brugg**

Tel. (056) 414 22

**BLEI - AKKUMULATOREN** mit Groboberflächenplatten Planté  
Röhrchenplatten DYNAC  
Gitterplatten

**ALKALISCHE AKKUMULATOREN** mit Taschenplatten  
Röhrchenplatten  
Sinterplatten

**SILBER - ZINK - AKKUMULATOREN**

## FÜR ALLE ANWENDUNGSGEBIETE . . .

Schaltanlagen	Notbeleuchtung
Telephonzentralen	Traktion
Steuer- und Sicherungsanlagen	Bahnen
Alarmanlagen	Straßenbahn und Trolleybus
Nachrichtengeräte	Schiffahrt
Meßgeräte	Flugwesen

## . . . DEN GEEIGNETEN AKKUMULATOR

Wir beraten Sie gerne.

# LECLANCHÉ SA YVERDON

Für das zentrale Klärwerk  
der Gemeinden  
Küsnacht und Erlenbach  
lieferte Rittmeyer  
die Einrichtungen zum  
Fernmessen der  
Wasserstände und  
Wassermengen

## RITTMAYER

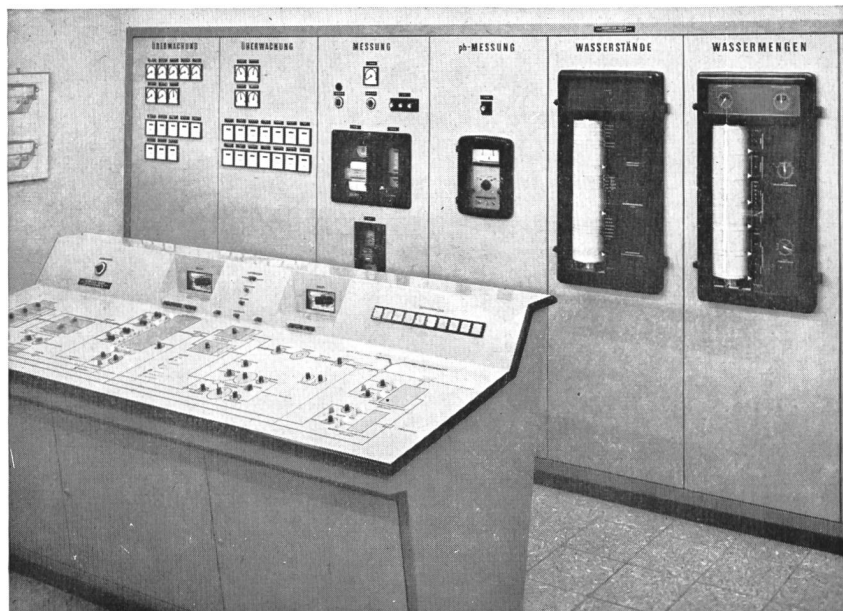
Seit 60 Jahren  
ein Begriff für Qualität

Wir projektieren und bauen:

**Meß- und Fernwirkanlagen**  
auf dem gesamten Gebiet der  
**Wasserwirtschaft**

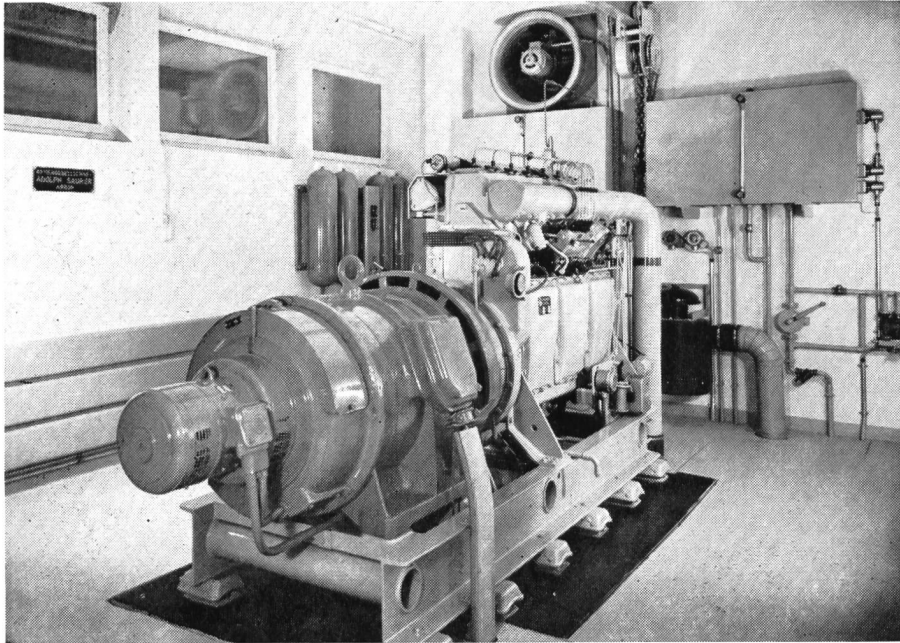
Bitte, unterbreiten Sie uns Ihre Probleme

**Franz Rittmeyer AG Zug** Postfach, 6300 Zug 2, Telephon 042/4 24 44



Betriebswarte



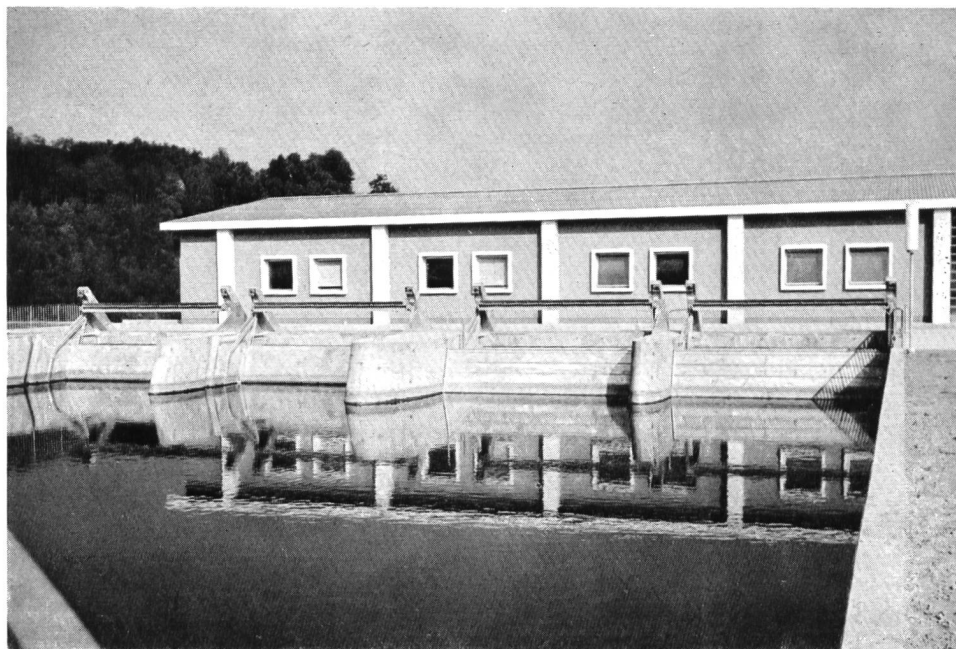


Notstromgruppe im Unterwerk Bonaduz mit Saurer SD-Diesel und BBC-Generator  
Aehnliche Gruppen befinden sich in den Zentralen Tavanasa und Sedrun

Die Trägerfrequenz-Telephonieübertragung zwischen den Kraftwerken, Unterwerken und den Verbrauchszentren muss auch in Not- und Katastrophenfällen garantiert sein. Hier springt automatisch in wenigen Sekunden die Notstromgruppe ein. Erste Voraussetzung für das richtige Funktionieren ist eine äusserste Zuverlässigkeit. SAURER-Motoren erfüllen diese Bedingung.

# SAURER

Aktiengesellschaft Adolph Saurer Arbon



**Automatische Rechenputzanlagen**  
**Kanalrechen in Spezialprofilstäben**  
**Kanal-Schützen und -Schieber**

leistungsfähig  
zuverlässig  
preiswert  
formschön  
einfach  
bewährt  
robust  
modern

Patente, DRGM

Bild:  
Bernische Kraftwerke AG.  
Zentrale Niederried-  
Radelfingen  
Breite 4x6,1 m, Tiefe 10 m  
Antriebe unterirdisch

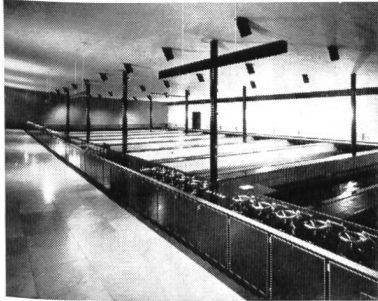
## V.Fäh

Mech. Werkstätte  
und Stahlbau

## Glarus

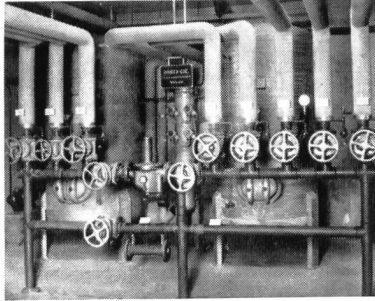
Telephon (058) 5 17 86

## Wasser Aufbereitung



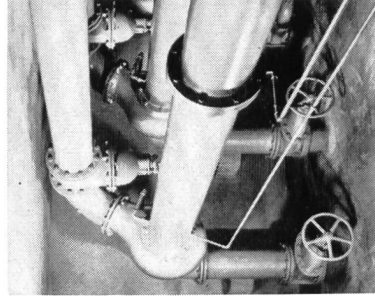
Offene und geschlossene  
Schnellfilteranlagen für  
Industriewasser, Trinkwasser  
und Schwimmbäder

## Wasser Versorgung



Nieder-, Mittel- und  
Hochdruckpumpen  
Unterwasserpumpen  
Druckkesselanlagen

## Abwasser Beseitigung



Schmutzwasserpumpenanlagen  
Abwasserpumpstationen  
Regenwasserpumpwerke  
Pumpen für Kläranlagen

Häny & Cie Pumpenfabrik 8706 Meilen Tel 051-73 05 55

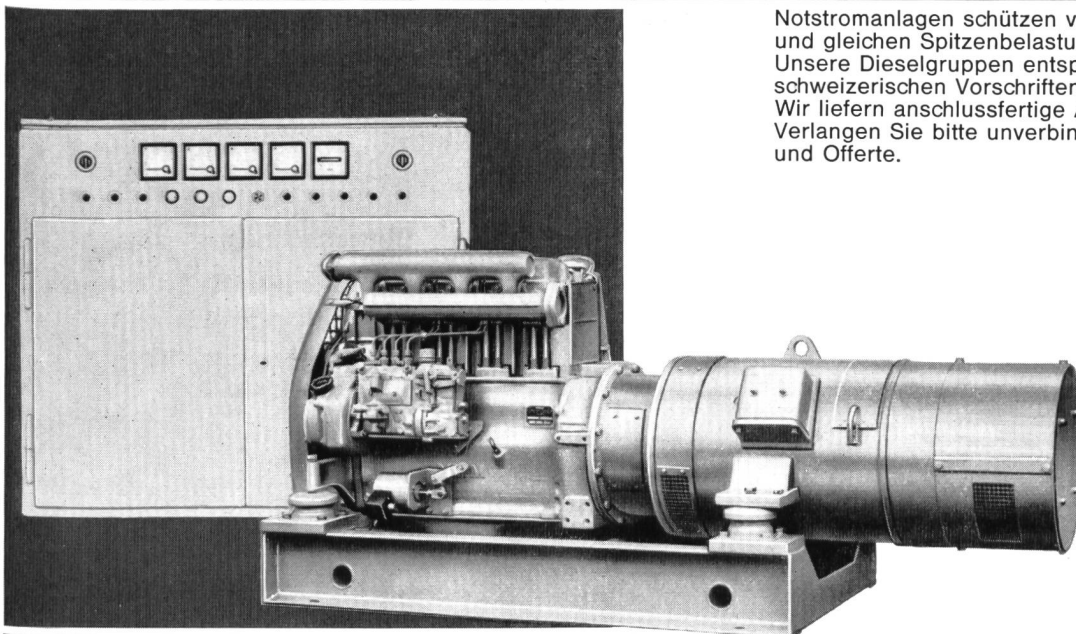
# HÄNY



SIEMENS

## Notstromanlagen

kurzfristig lieferbar



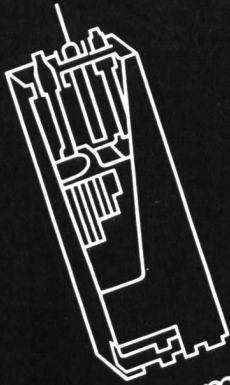
Notstromanlagen schützen vor Stromausfall  
und gleichen Spitzenbelastungen aus.  
Unsere Dieselgruppen entsprechen den  
schweizerischen Vorschriften für Zivilschutz.  
Wir liefern anschlussfertige Ausführungen.  
Verlangen Sie bitte unverbindliche Beratung  
und Offerte.

24 KVA, 3x380 V, 50 Hz, mit Dieselmotor  
Leistungsbereich: ab 600W, nach oben unbeschränkt

Siemens  
Elektrizitätserzeugnisse AG  
8021 Zürich, Telefon 051/25 36 00  
1002 Lausanne, Téléphone 021/22 06 75

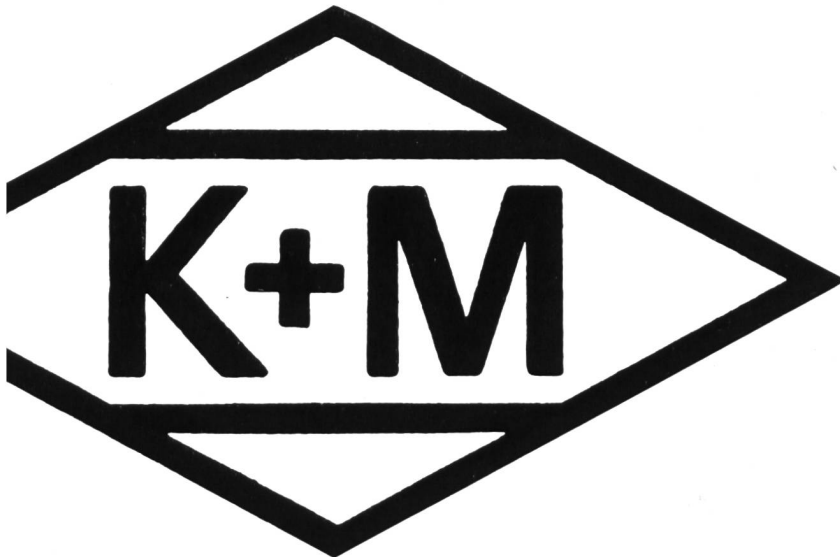
# OERLIKON-PAM

die neue stationäre Röhrenplatten-Batterie  
im Kraftwerk



Accumulatoren-Fabrik Oerlikon Zürich 50

Wir senden Ihnen gerne Prospekte und technische Unterlagen



Elektrische Installationen  
Öffentliche Beleuchtungsanlagen  
Niederspannungsleitungen  
Hochspannungsleitungen  
Freiluft- und Trafostationen  
Kabelverlegungen  
Bauseilbahnen  
Fahrleitungen für Trolleybus und Bahnen  
Spezialwerkzeuge für den Leitungsbau

Aktiengesellschaft

# KUMMLER & MATTER ZÜRICH

Elektrische Unternehmungen

Ihr  
bewährter  
Lieferant von  
Elektroartikeln

Lieferung nur an konzess. Firmen



**OTTO FISCHER AG ZÜRICH 5**

Elektrotechnische Bedarfsartikel en gros  
Sihlquai 125 - Postfach 8023 Zürich ☎ 051/42 33 11

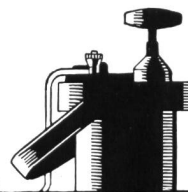
**FÖRDERBANDZUBEHÖR**

Beratung  
Projektierung  
Montagebeihilfe  
durch unsere  
Fachtechniker

Tel. 061/43 55 55

**STAHLBAU  
LAIS & BASEL**  
ABTEILUNG FÖRDERBANDZUBEHÖR

Schaffler's  
Elektr.  
Zünder,  
Zündmaschinen,  
Meß- und  
Prüfgeräte



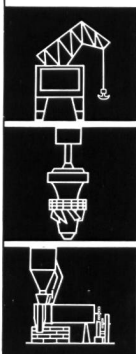
**ZURIMEX AG**

ZUG, ALPENSTRASSE 16  
TEL. (042) 4 38 22 - 4 38 23

Die vollautomatische Zentralschmierung

**HELIOS**

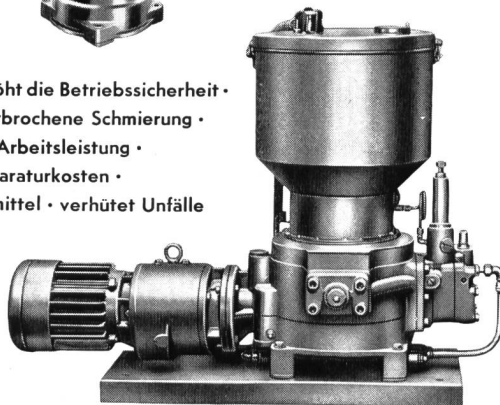
arbeitet ohne Überwachung:  
1 - 500 Schmierstellen können  
gleichzeitig beschickt werden



**HELIOS**  
*Schmierung*

spart Zeit • erhöht die Betriebssicherheit •  
sichert ununterbrochene Schmierung •  
bringt höhere Arbeitsleistung •  
verringert Reparaturkosten •  
spart Schmiermittel • verhütet Unfälle

Bitte  
verlangen Sie  
Unterlagen



**FRANZ GYSI SUHR-AARAU**  
AKTIENGESELLSCHAFT · TELEPHON (064) 2 39 66



**Tdc**

CABLES

A

ISOLATION

THERMOPLASTIQUE

+

KABEL

MIT THERMOPLAST-

ISOLATION

*neoflex*

**C O R T A I L L O D**

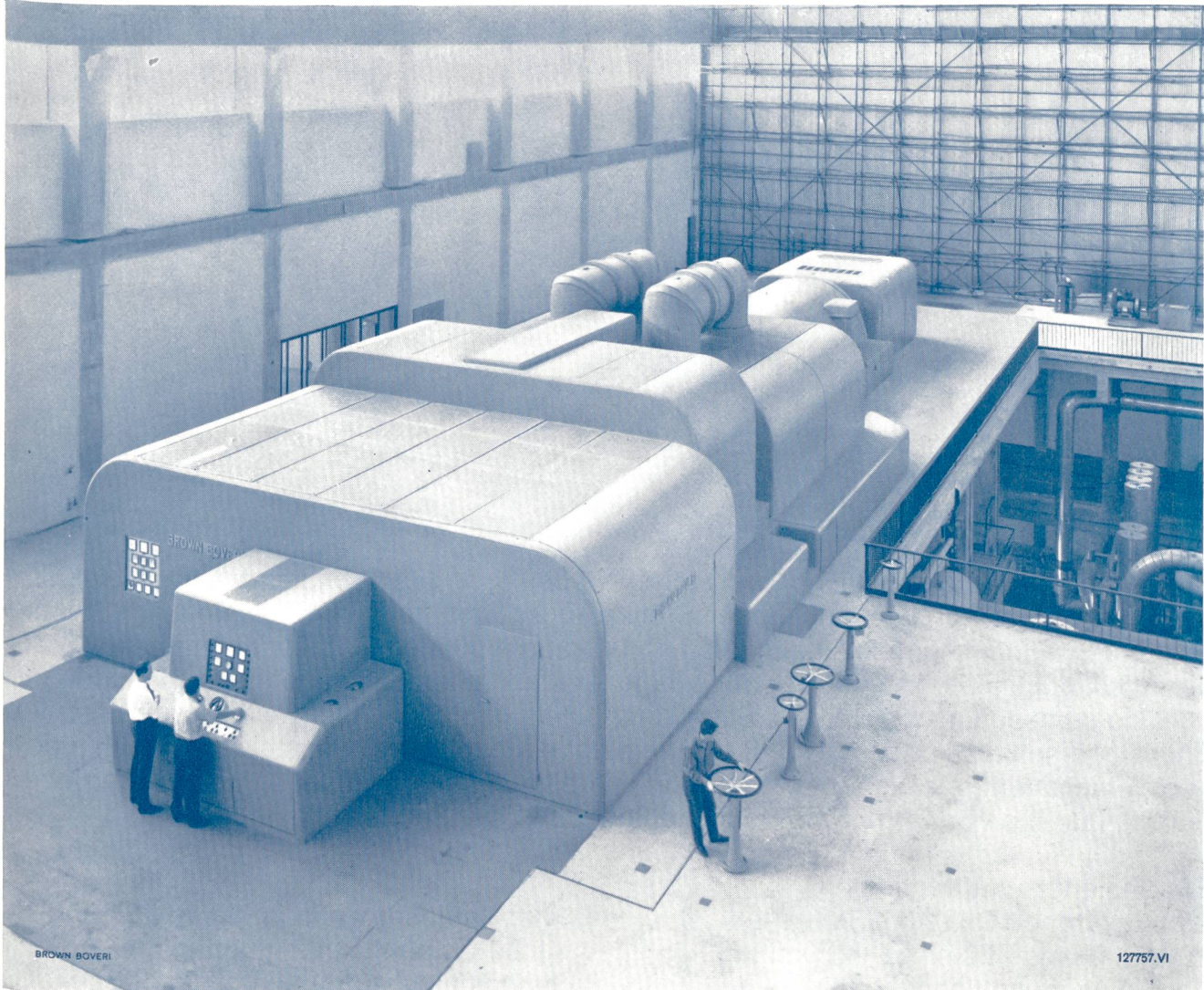
# Thermische Kraftwerke für nukleare oder fossile Brennstoffe



Dampf- und Gasturbinen, Schaltmaterial für alle Kraftwerk-  
anwendungen. Umfassende Erfahrungen in  
Projektierung, Planung, Lieferung; Montage von Kraftwerk-  
teilen oder Gesamtanlagen

Wir übernehmen die Aufgaben des Generalunternehmers  
oder Federführers

Ölgefeuertes Dampfkraftwerk in Italien; Leistung 2 x 150 MW. Lieferung und Montage in Generalunternehmerschaft.  
Ansicht der ersten Turbogruppe



BROWN BOVERI

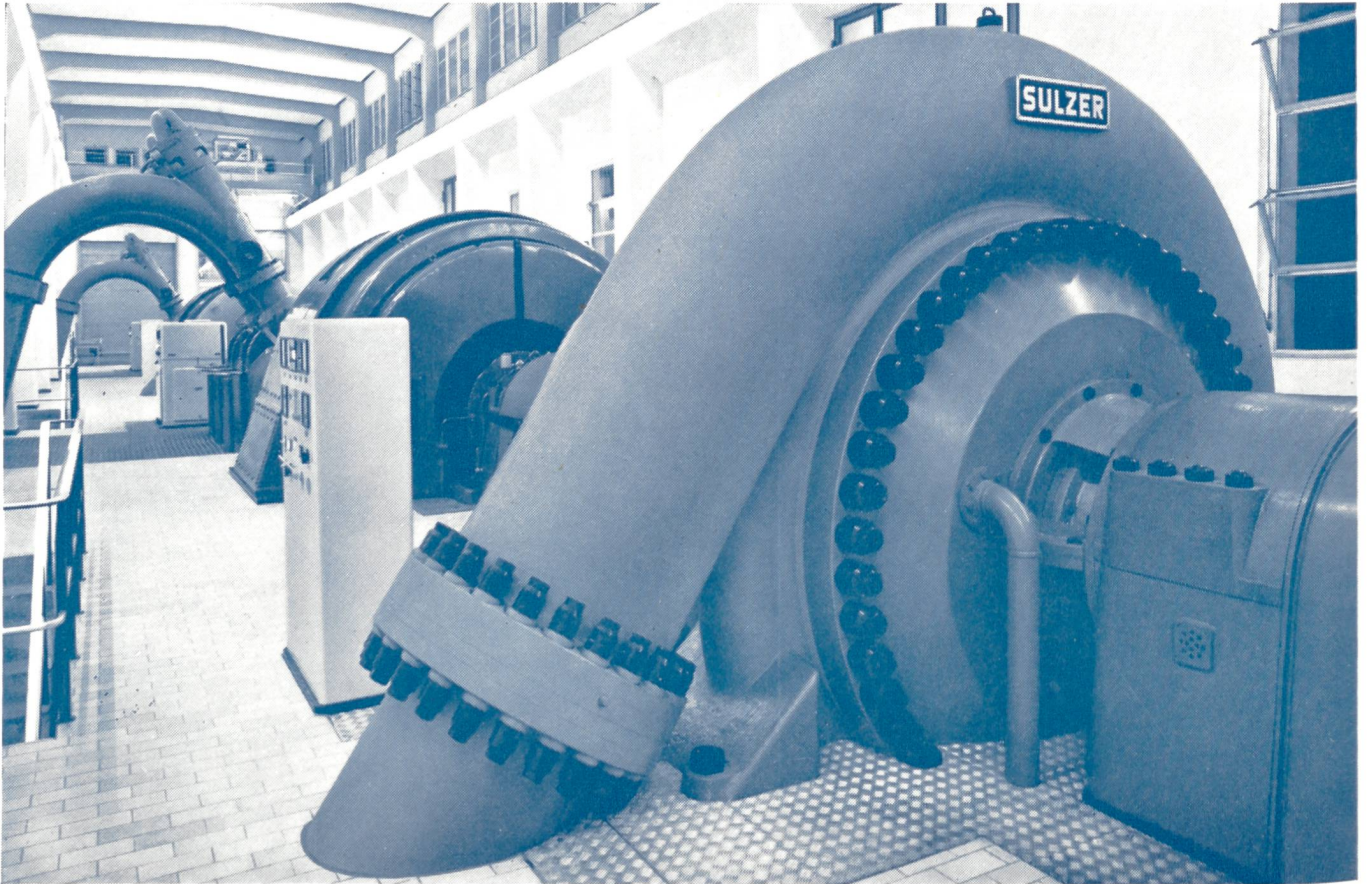
127757.VI

# BROWN BOVERI

Aktiengesellschaft Brown, Boveri & Cie., Baden (Schweiz)

# SULZER

# Speicherpumpen und Pumpenturbinen



Wir verwirklichen neuzeitliche hydraulische Lösungen bei Pumpspeicheranlagen, insbesondere durch Anwendung hoher Stufendrucke und hoher Drehzahlen bei Spitzenwirkungsgraden. Ausgedehnte Studien und Versuche auf dem Gebiet der Pumpenturbinen und die erfolgreiche Inbetriebsetzung solcher Maschinen befähigen uns, Ihnen die modernste Konzeption anzubieten. Pumpenturbinen gestatten das Zusammenfassen von Energieaufnahme und -abgabe in einer einzigen Maschine. Daraus ergeben sich niedrigere Anschaffungs- und Baukosten sowie Vereinfachung der Anlage und des Betriebes. Pumpenturbinen bauen wir in Zusammenarbeit mit der English Electric Co.

Einige neuere Aufträge:

Z'Mutt, Grande Dixence, Schweiz

Z'Mutt, Grande Dixence, Schweiz

Loch Awe, Schottland

Robiei, Maggia-Kraftwerke, Schweiz

Rönkhausen, Bundesrepublik Deutschland

2 Speicherpumpen von je 37 855 PS

2 Pumpenturbinen von je 17 000 kW

2 Pumpenturbinen von je 106 000 kW

4 Pumpenturbinen von je 40 000 kW

1 Pumpenturbine von 68 000 kW

Gebrüder Sulzer, Aktiengesellschaft, Winterthur (Schweiz)