

Zeitschrift: Wasser- und Energiewirtschaft = Cours d'eau et énergie
Herausgeber: Schweizerischer Wasserwirtschaftsverband
Band: 57 (1965)
Heft: 10

Werbung

Nutzungsbedingungen

Die ETH-Bibliothek ist die Anbieterin der digitalisierten Zeitschriften. Sie besitzt keine Urheberrechte an den Zeitschriften und ist nicht verantwortlich für deren Inhalte. Die Rechte liegen in der Regel bei den Herausgebern beziehungsweise den externen Rechteinhabern. [Siehe Rechtliche Hinweise.](#)

Conditions d'utilisation

L'ETH Library est le fournisseur des revues numérisées. Elle ne détient aucun droit d'auteur sur les revues et n'est pas responsable de leur contenu. En règle générale, les droits sont détenus par les éditeurs ou les détenteurs de droits externes. [Voir Informations légales.](#)

Terms of use

The ETH Library is the provider of the digitised journals. It does not own any copyrights to the journals and is not responsible for their content. The rights usually lie with the publishers or the external rights holders. [See Legal notice.](#)

Download PDF: 02.04.2025

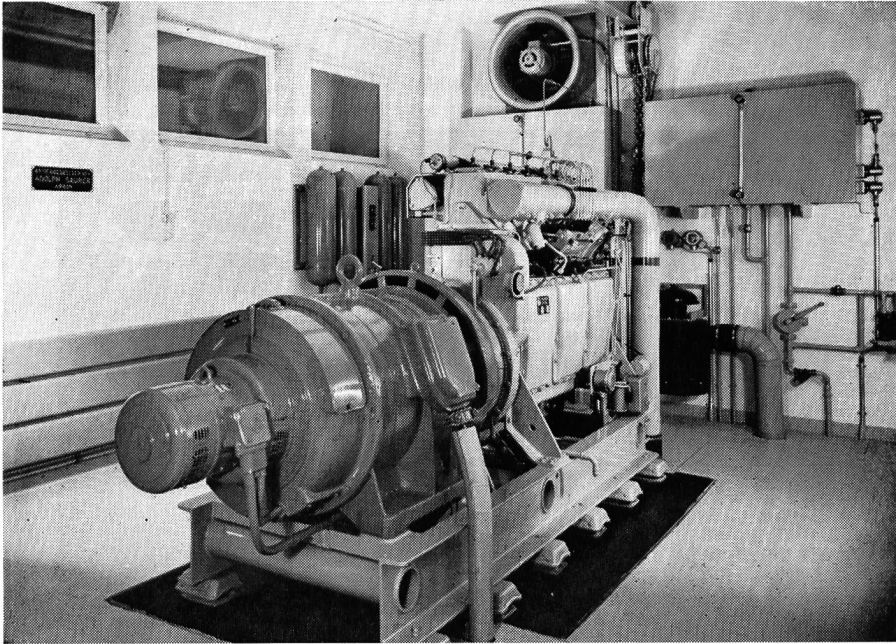
ETH-Bibliothek Zürich, E-Periodica, <https://www.e-periodica.ch>

LOSINGER

baute in
Arbeitsgemeinschaft
für die Kraftwerke
Linth-Limmern:

rund 20 km
Freilauf- u. Druckstollen
10 verschiedene
Wasserfassungen
Ausgleichbecken
Hintersand

Losinger+Co AG Bern
Bauunternehmung

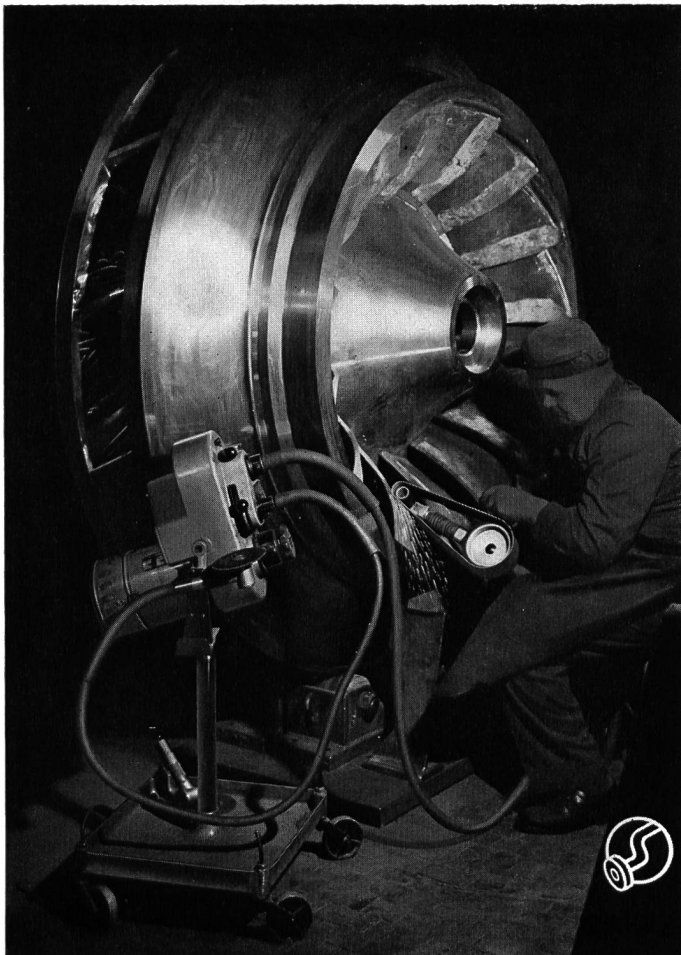


Auch für das Linth-Limmern-Kraftwerk lieferten wir die dort installierte Notstromgruppe

Die Trägerfrequenz-Telephonieübertragung zwischen den Kraftwerken, Unterwerken und den Verbrauchszentren muss auch in Not- und Katastrophenfällen garantiert sein. Hier springt automatisch in wenigen Sekunden die Notstromgruppe ein. Erste Voraussetzung für das richtige Funktionieren ist eine äusserste Zuverlässigkeit. SAURER-Motoren erfüllen diese Bedingung.

SAURER

Aktiengesellschaft Adolph Saurer Arbon



ROTOVAR

1000-40000 U/min

stufenlose

Fräs-, Schleif- und Poliermaschine mit 2 biegsamen Wellen für

Turbinen-Revisionen

und andere Arbeiten

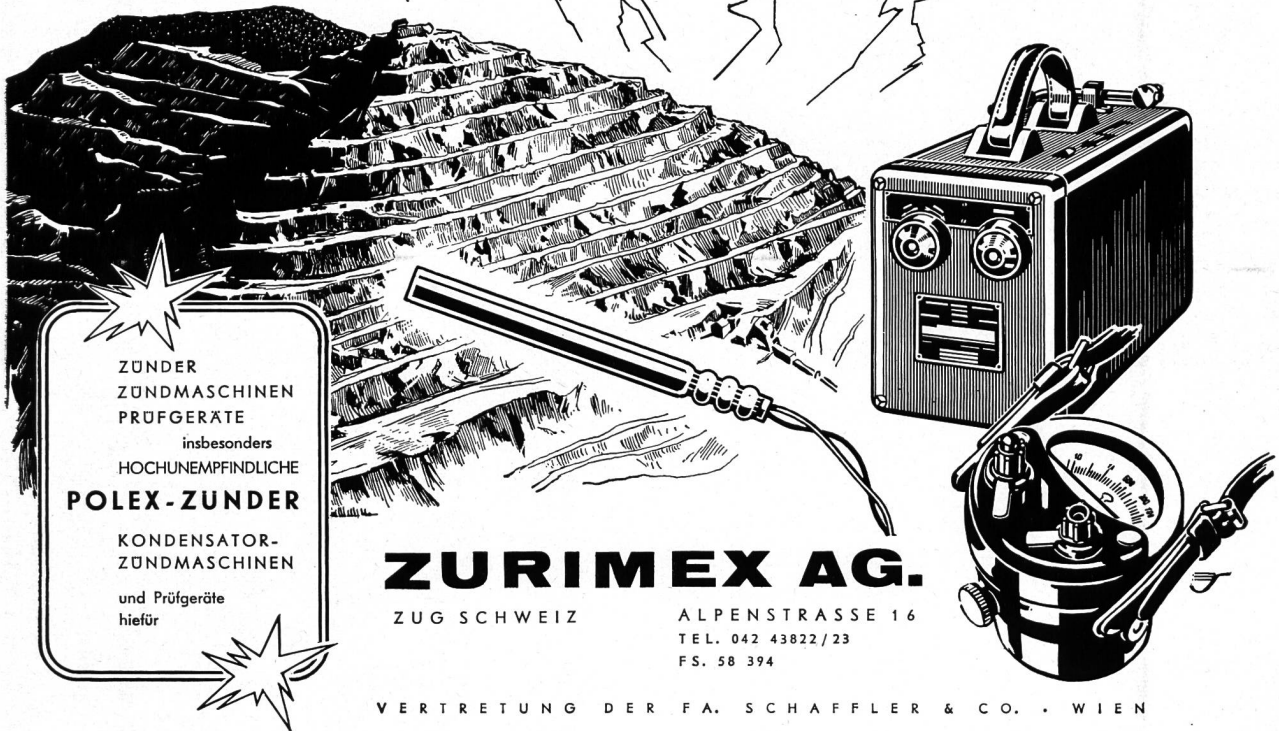
Verlangen Sie Angebot oder unverbindliche Vorführung vom Hersteller

OTTO SUHNER AG. Brugg

Tel. (056) 4 14 22



Bewährt im Bergbau der Welt



ZÜNDER
ZÜNDMASCHINEN
PRÜFGERÄTE
insbesondere
HOCHUNEMPFINDLICHE
POLEX-ZÜNDER
KONDENSATOR-
ZÜNDMASCHINEN
und Prüfgeräte
hiefür

ZURIMEX AG.

ZUG SCHWEIZ ALPENSTRASSE 16
TEL. 042 43822/23
FS. 58 394

VERTRETUNG DER FA. SCHAFFLER & CO. • WIEN

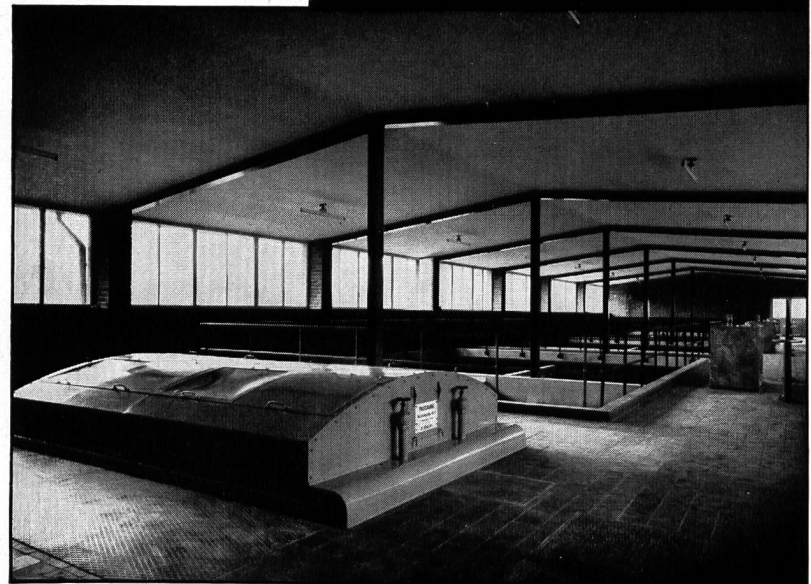
PASSAVANT

Mikrosiebmaschinen

für

- Trinkwasserwerke
- Industrielle Wassergewinnungsanlagen
- Wasserkreisläufe mit Stoffrückgewinnung
- Mechanische Reinigung industrieller Abwässer

Theo Noerdlinger Ing. AG
Feldeggstraße 28 Zürich 8
Tel.: 051-47 88 80/47 88 81



PASSAVANT

PASSAVANT-WERKE
6209 Michelbacher Hütte



WALTER J. HELLER AG

Bauunternehmung

Sion BERN Ilanz

II. Juragewässer-Korrektion

Ausführung

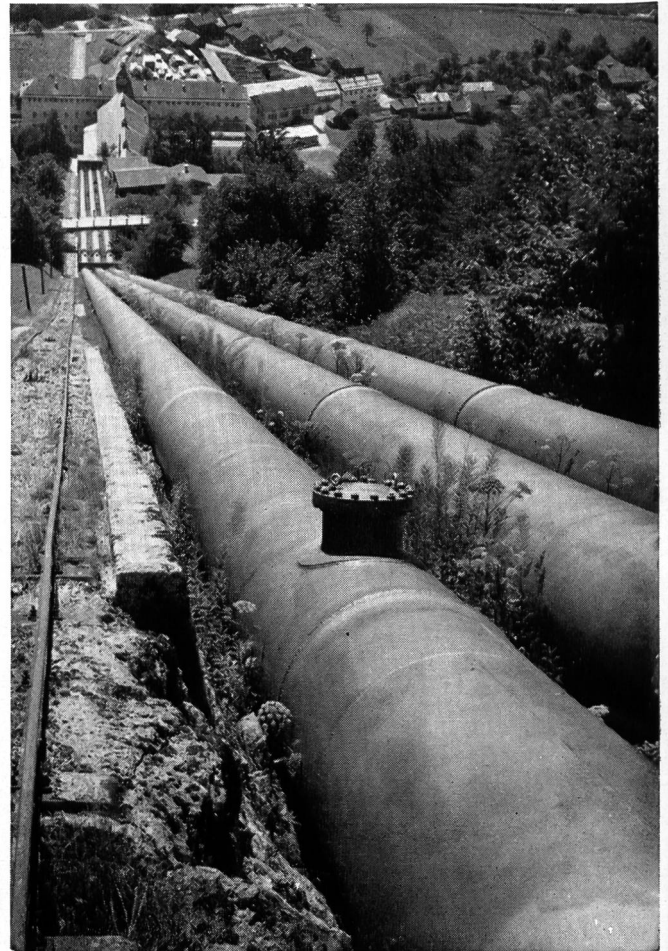
Baulos 3:
Vertiefung Nidau-Büren-Kanal

Baulos 4:
Aarekorrektur bis Emme-
mündung in Gemeinschaft

Die Landschaft unserer Zeit

Unser Zeitalter hat dem Landschaftsbild einen unverwischbaren Stempel aufgedrückt: Millionenwerte an industriellen Anlagen breiten sich landauf, landab unter freiem Himmel aus, extremen betrieblichen Anforderungen und der Witterung dauernd ausgesetzt.

Sie wirksam zu schützen und zu erhalten, aber auch, sie der natürlichen Umgebung möglichst sinnvoll einzugliedern, sind INERTOL-Produkte seit Jahrzehnten und in aller Welt erfolgreich bemüht!



Farblich der Umgebung angepasster Schutzanstrich nach Sandstrahlen ausgeführt mit Zinkstaubfarbe und INERTOL 82 grau-grün.

AG. Bündner Kraftwerke
Kraftwerk Küblis, Druckrohrleitungen

INERTOL

INERTOL AG BAUTENSCHUTZCHEMIE WINTERTHUR

TÖSSTALSTRASSE 62 TELEFON 052/9 33 21

TECHNISCHER BERATUNGSDIENST

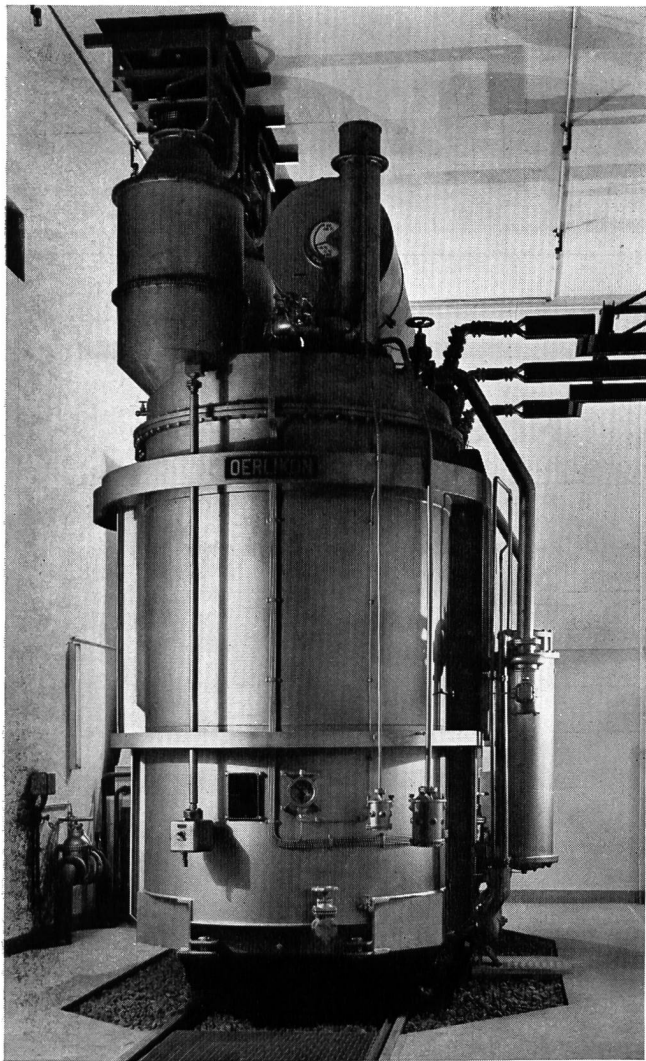
OERLIKON

**Unsere Lieferung an die
Kraftwerke Linth-Limmern AG**

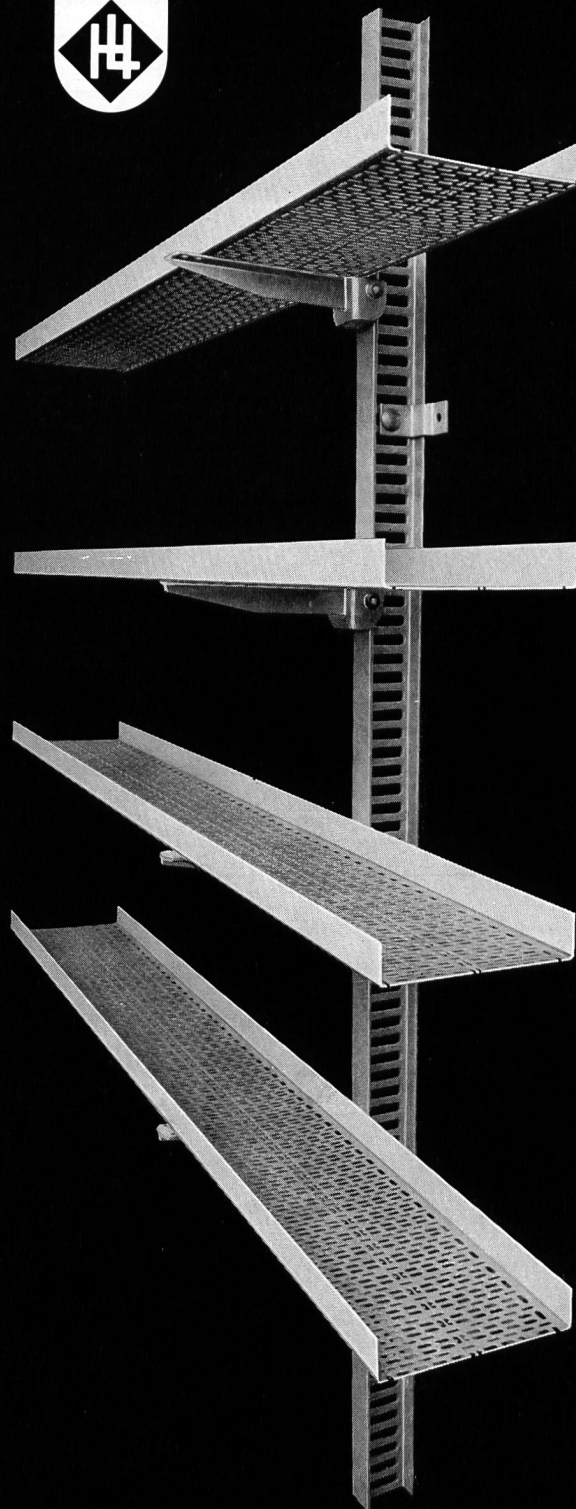
3 Dreiphasen-Transformatoren
à 100000 kVA, 13/240-260 kV

2 Dreiphasen-Generatoren
à 20000 kVA, 8 kV, 500 U/min

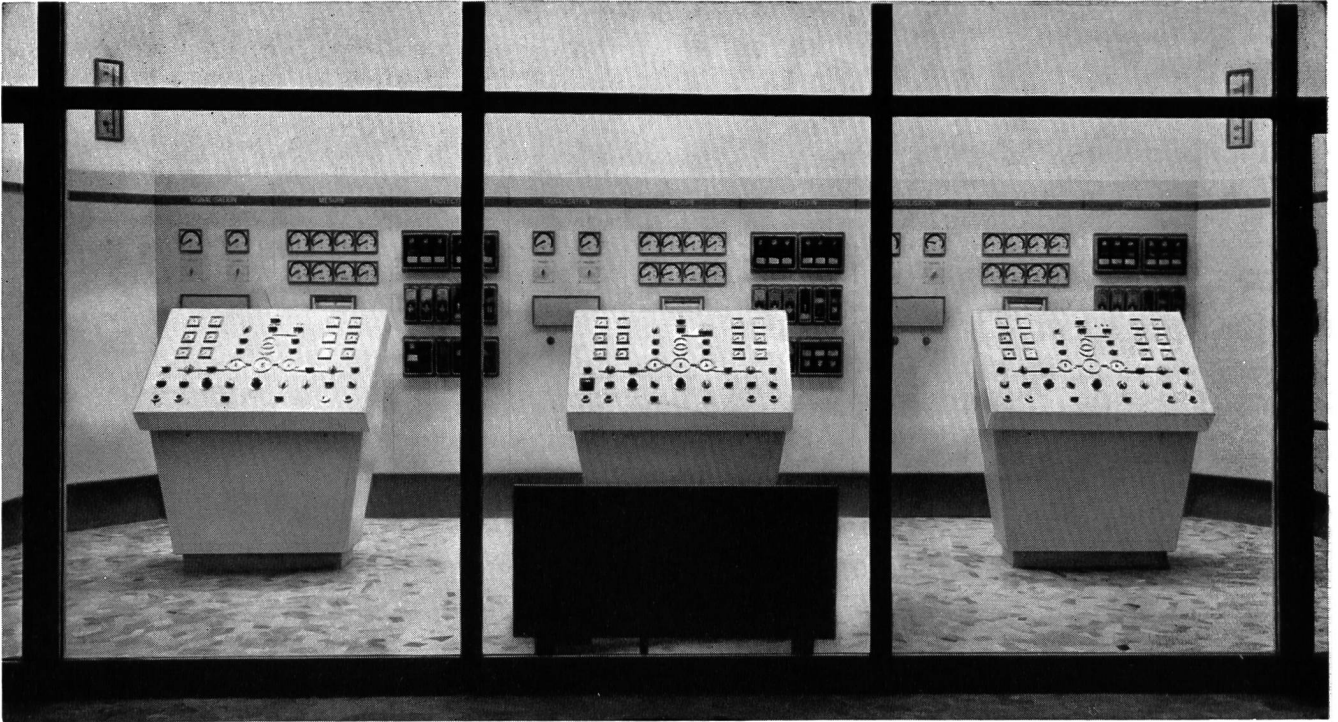
Einer der 3 Transformatoren



Maschinenfabrik Oerlikon
8050 Zürich Tel. 481810



HERMANN LANZ AG
4853 MURGENTHAL
und die Grosshandelsfirmen



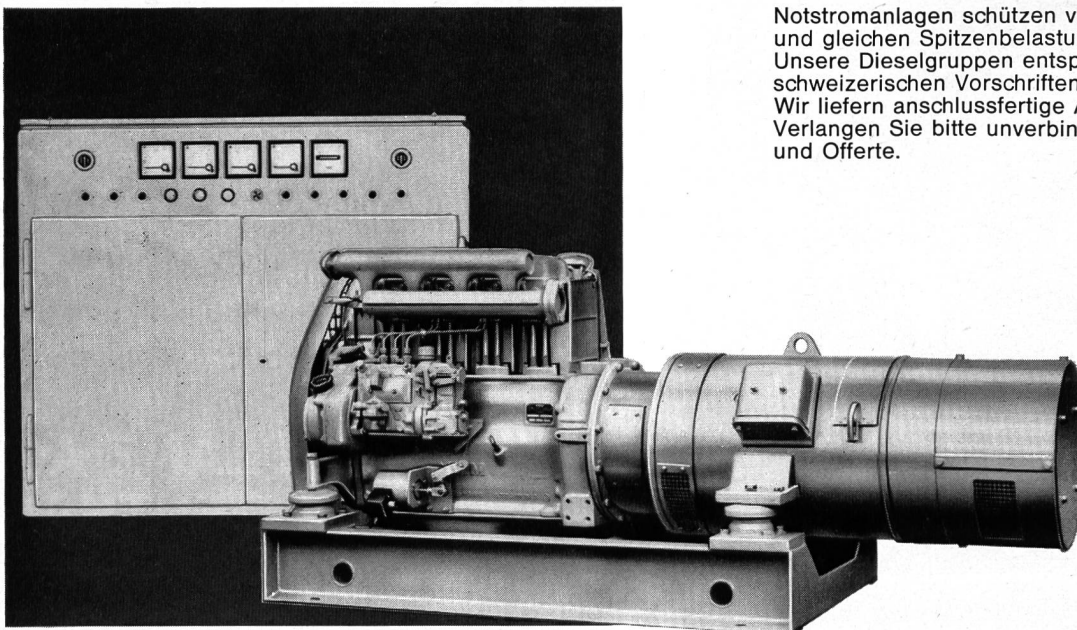
ELECTRO-TABLEAUX A.G. S.A. BIEL-BIENNE



Notstromanlagen

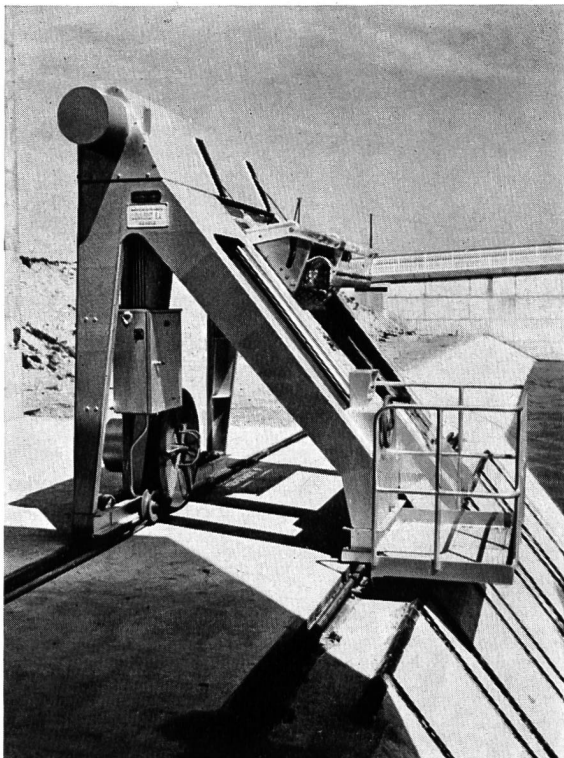
kurzfristig lieferbar

Notstromanlagen schützen vor Stromausfall und gleichen Spitzenbelastungen aus. Unsere Dieselgruppen entsprechen den schweizerischen Vorschriften für Zivilschutz. Wir liefern anschlussfertige Ausführungen. Verlangen Sie bitte unverbindliche Beratung und Offerte.



24 KVA, 3 x 380 V, 50 Hz, mit Dieselmotor
Leistungsbereich: ab 600W, nach oben unbeschränkt

Siemens
Elektrizitätserzeugnisse AG
8021 Zürich, Telefon 051/25 36 00
1002 Lausanne, Téléphone 021/22 06 75



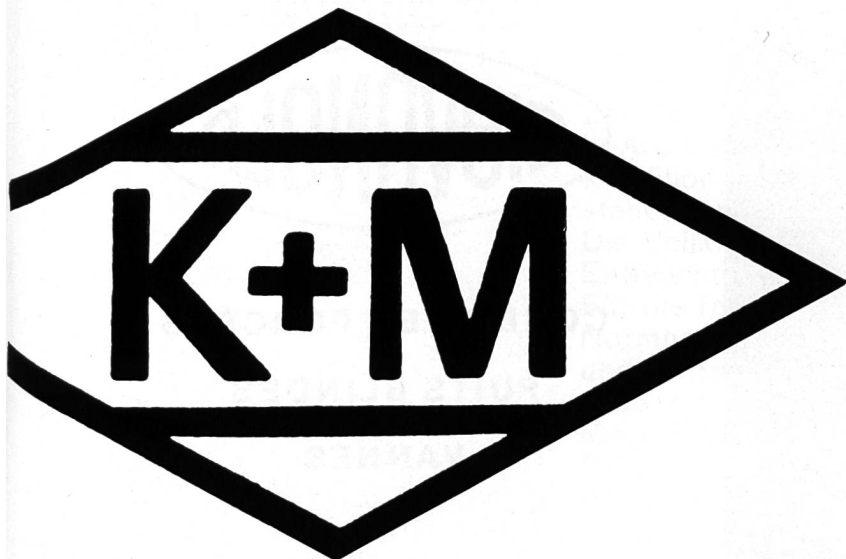
Fahrbare, halbautomatische Rechenreinigungsmaschine am Nebenkanal der Durance in Frankreich

Ateliers de Constructions
JONNERET S.A.
1211 Genève 8

Rechen und Rechen-Reinigungsmaschinen für Wasserfassungen von:

hydraulischen Kraftwerken,
Kühlwasseranlagen für thermische und Atomkraftwerke,
Trinkwasserpumpstationen,
Abwasserpump- und Kläranlagen usw.

Zahlreiche Referenzen im In- und Ausland.



Elektrische Installationen
Öffentliche Beleuchtungsanlagen
Niederspannungsleitungen
Hochspannungsleitungen
Freiluft- und Trafostationen
Kabelverlegungen
Bauseilbahnen
Fahrleitungen für Trolleybus und Bahnen
Spezialwerkzeuge für den Leitungsbau

**Kraftwerke
Linth-Limmern**

**Montage der Innenraumschaltanlage,
der Freiluftstation sowie verlegen
von Kabel**

Aktiengesellschaft

KUMMLER & MATTER ZÜRICH

Elektrische Unternehmungen



leistungsfähig
zuverlässig
preiswert
formschön
einfach
bewährt
robust
modern

Patente, DRGM

Bild:
Bernische Kraftwerke AG.
Zentrale Niederried-
Radelfingen
Breite 4x6,1 m, Tiefe 10 m
Antriebe unterirdisch

**Automatische Rechenputzanlagen
Kanalrechen in Spezialprofilstäben
Kanal-Schützen und -Schieber**

V.Fäh

Mech. Werkstätte
und Stahlbau

Glarus

Telephon (058) 5 17 86



GIOVANOLA

CONDUITES FORCÉES

PUITS BLINDÉS

VANNES

Conduite forcée de Nendaz
de la Grande-Dixence S. A.

GIOVANOLA FRÈRES S.A.

MONTHÉY - SUISSE

BLEI - AKKUMULATOREN mit Grobflächenplatten Planté
Röhrchenplatten DYNAC
Gitterplatten

ALKALISCHE AKKUMULATOREN mit Taschenplatten
Röhrchenplatten
Sinterplatten

SILBER - ZINK - AKKUMULATOREN

FÜR ALLE ANWENDUNGSGBIETE . . .

Schaltanlagen

Telephonzentralen

Steuer- und Sicherungsanlagen

Alarmanlagen

Nachrichtengeräte

Meßgeräte

Notbeleuchtung

Traktion

Bahnen

Straßenbahn und Trolleybus

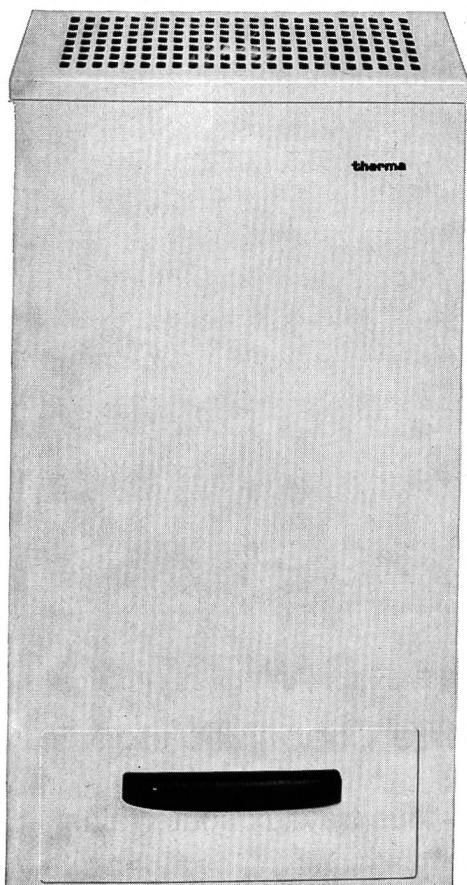
Schiffahrt

Flugwesen

. . . DEN GEEIGNETEN AKKUMULATOR

Wir beraten Sie gerne.

LECLANCHÉ SA YVERDON



Kleinluftfeuchter LE2S

Therma-Luftkonditionierung

Zur Schaffung eines leistungssteigernden Klimas in Arbeitsräumen oder einer bestimmten Luftkondition in Laboratorien und Fabrikationsräumen stehen Ihnen Therma-Normtypen zur Verfügung. Die Vollklimatisierung umfasst Kühlung, Heizung, Entfeuchtung, Befeuchtung, Filtrierung. Für die reine Lufttrocknung bauen wir ebenfalls Normtypen und Grossanlagen zur Trockenhaltung und Entfeuchtung von Kellern, Lagerräumen, Archiven, Bibliotheken, Werkstätten, unterirdischen Magazinen, Maschinenräumen und Stollen, sowie für die Bautrocknung. Einzelapparate und ortsfeste Anlagen für alle Anwendungszwecke.

therma

Therma AG, Kältebüro, Postfach 8042 Zürich,
Hofwiesenstr.141, Tel. 051 261606, Büros in Bern,
Basel, Lausanne und Genf

Stahlmuffenrohre

für die Gaswirtschaft, für Erdöl- und Raffinerieleitungen, auch nach API, in Längen bis zu 12 m, mit allen üblichen Verbindungen (glattendig, abgeschrägt, Einsteckschweiss-, Schraub- und Bleistemmuße und angeschweisster H-Muffe)

Siede- und Konstruktionsrohre

für alle Verwendungszwecke, in Fixlängen und in allen Längen bis zu 14 m

Flanschenrohre und Rohre mit Victaulic- oder Viking-Johnson-Kupplung

für Stollen-, Tunnel-, Hoch- und Tiefbau — schwarz bituminiert oder verzinkt

Kunststoffummantelte Rohre

EXCELSIOR-X-TRU-COAT, vollkommener Korrosionsschutz, auch verzinkt (für Wasser)

Konische Rohre

für die Herstellung von Lichtmasten



Indufer GmbH. 8022 Zürich

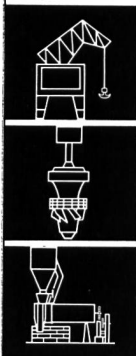
Kirchgasse 3 Telefon 47 00 87 Postfach
Alleinverkauf für die Schweiz für:

**Röhren- und Schweisswerk Gebr. Fuchs,
Siegen-Kaan (Westf.)**

Die vollautomatische Zentralschmierung

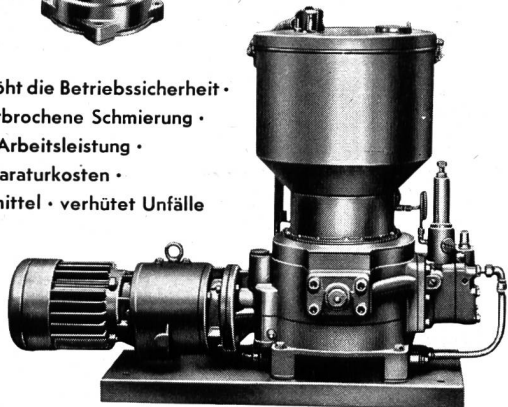
HELIOS

arbeitet ohne Überwachung:
1 – 500 Schmierstellen können
gleichzeitig beschickt werden



HELIOS
Schmierung

spart Zeit • erhöht die Betriebssicherheit •
sichert ununterbrochene Schmierung •
bringt höhere Arbeitsleistung •
verringert Reparaturkosten •
spart Schmiermittel • verhütet Unfälle



Bitte
verlangen Sie
Unterlagen

FRANZ GYSI SUHR-AARAU

AKTIENGESELLSCHAFT • TELEPHON (064) 239 66



SPIEGEL

GLAS

Drahtglas
Rohglas
Fensterglas
Glaserkitt

LANEGO-Lüftungsfenster

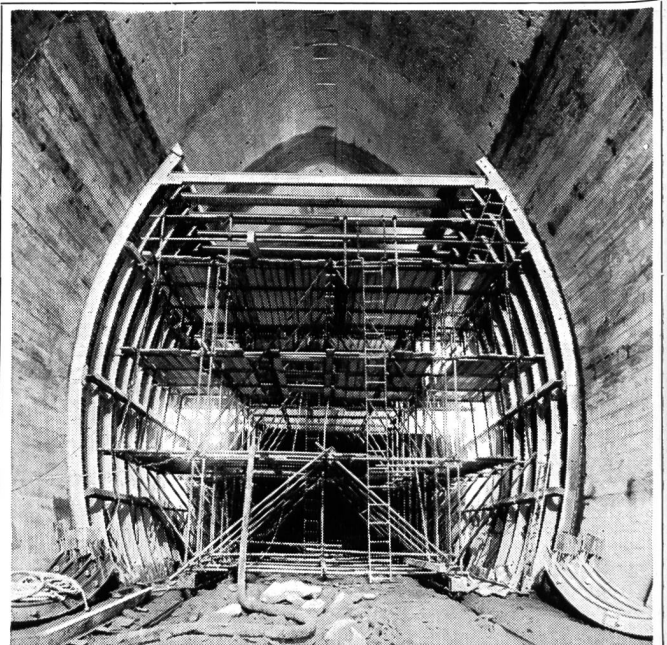
GRÜNINGER

Glashandlung, Schleiferei, Spiegelfabrik

OLTEN + ZÜRICH 5/23

Aarburgerstr. 105
Tel. 062/5 34 66

Josefstr. 19
Tel. 051/42 52 10



Entreprise de Travaux Publics

Pierre Chapuisat, ingénieur

tous travaux souterrains

Lausanne Martigny

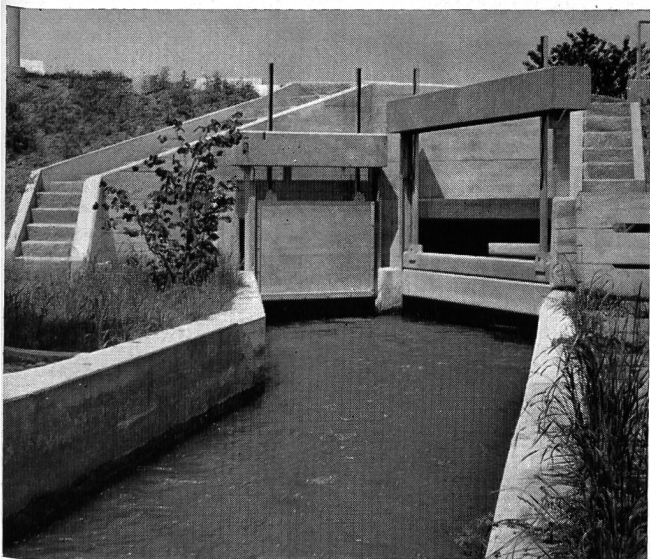
Für Ihre hydraulischen Anlagen,
Bach- oder Kanalkorrekturen

projektieren und liefern wir Ihnen unsere

automatischen
Rechenreinigungs-
Maschinen.

Schleusen
für Hand- oder Motor-
antrieb.

Grob-, Schutz-
und Vorrechen



Von uns kürzlich an Autobahnstrecke gelieferte Anlage

Konsultieren Sie uns bitte. Wir beraten
u. bedienen Sie zu Ihrer Zufriedenheit.



MEWAG

Maschinen- und Metallwarenfabrik AG
3457 Wasen i. E.
Telephon 034 4 36 05



GUNIT und SPRITZBETON

mit modernsten Spezialmaschinen
20 JAHRE PRAKTISCHE ERFAHRUNG

E. LAICH

LOCARNO (TI)

SION (VS)

THUSIS (GR)

RECLARD

S.A. DES CABLERIES ET TRÉFILERIES DE COSSONAY



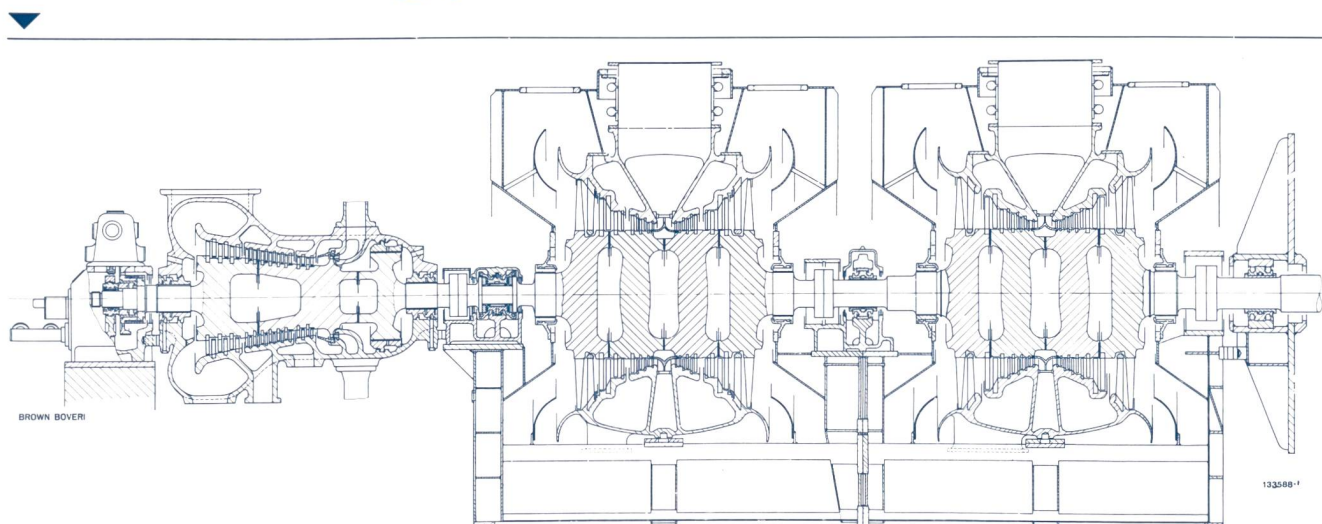
Thermische Kraftwerke für nukleare oder fossile Brennstoffe



Dampf- und Gasturbinen, Schaltmaterial für alle Kraftwerkanwendungen. Umfassende Erfahrungen in Projektierung, Planung, Lieferung; Montage von Kraftwerkteilen oder Gesamtanlagen.

Wir übernehmen die Aufgaben des Generalunternehmers oder Federführers.

Schnitt durch eine 182-MW-Dampfturbine
Für das erste schweizerische Leistungs-Atomkraftwerk Beznau
liefert Brown Boveri zwei solche Aggregate

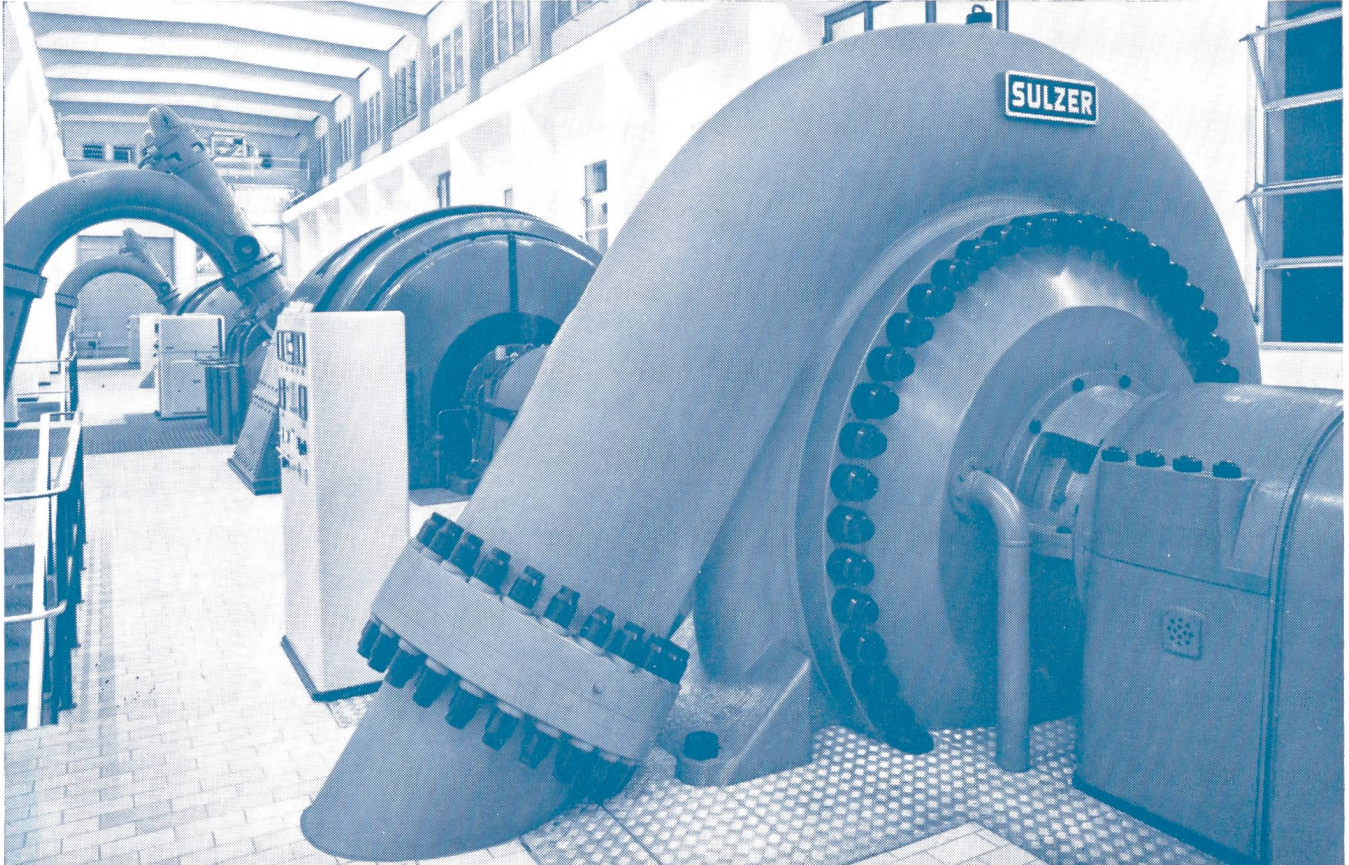


BROWN BOVERI

Aktiengesellschaft Brown, Boveri & Cie., Baden (Schweiz)

SULZER

Speicherpumpen und Pumpenturbinen



Wir verwirklichen neuzeitliche hydraulische Lösungen bei Pumpspeichieranlagen, insbesondere durch Anwendung hoher Stufendrücke und hoher Drehzahlen bei Spitzenwirkungsgraden. Ausgedehnte Studien und Versuche auf dem Gebiet der Pumpenturbinen und die erfolgreiche Inbetriebsetzung solcher Maschinen befähigen uns, Ihnen die modernste Konzeption anzubieten. Pumpenturbinen gestatten das Zusammenfassen von Energieaufnahme und -abgabe in einer einzigen Maschine. Daraus ergeben sich niedrigere Anschaffungs- und Baukosten sowie Vereinfachung der Anlage und des Betriebes. Pumpenturbinen bauen wir in Zusammenarbeit mit der English Electric Co.

Einige neuere Aufträge :

Z'Mutt, Grande Dixence, Schweiz

Z'Mutt, Grande Dixence, Schweiz

Loch Awe, Schottland

Robiei, Maggia-Kraftwerke, Schweiz

Rönkhausen, Bundesrepublik Deutschland

2 Speicherpumpen von je 37 855 PS

2 Pumpenturbinen von je 17 000 kW

2 Pumpenturbinen von je 106 000 kW

4 Pumpenturbinen von je 40 000 kW

1 Pumpenturbine von 68 000 kW

Gebrüder Sulzer, Aktiengesellschaft, Winterthur (Schweiz)