

Zeitschrift: Wasser- und Energiewirtschaft = Cours d'eau et énergie
Herausgeber: Schweizerischer Wasserwirtschaftsverband
Band: 58 (1966)
Heft: 1-2

Werbung

Nutzungsbedingungen

Die ETH-Bibliothek ist die Anbieterin der digitalisierten Zeitschriften. Sie besitzt keine Urheberrechte an den Zeitschriften und ist nicht verantwortlich für deren Inhalte. Die Rechte liegen in der Regel bei den Herausgebern beziehungsweise den externen Rechteinhabern. [Siehe Rechtliche Hinweise.](#)

Conditions d'utilisation

L'ETH Library est le fournisseur des revues numérisées. Elle ne détient aucun droit d'auteur sur les revues et n'est pas responsable de leur contenu. En règle générale, les droits sont détenus par les éditeurs ou les détenteurs de droits externes. [Voir Informations légales.](#)

Terms of use

The ETH Library is the provider of the digitised journals. It does not own any copyrights to the journals and is not responsible for their content. The rights usually lie with the publishers or the external rights holders. [See Legal notice.](#)

Download PDF: 14.03.2025

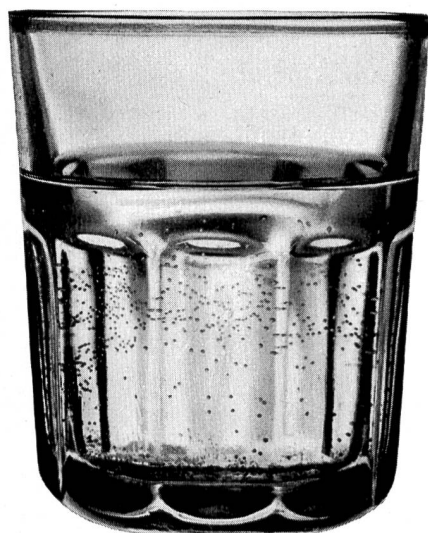
ETH-Bibliothek Zürich, E-Periodica, <https://www.e-periodica.ch>



Filterkies

**für die Trinkwasser-
aufbereitung und jede
Art von Kläranlagen**

**in reinster Qualität,
rund oder gebrochen,
bei genauer Einhaltung
der Kornvorschrift**

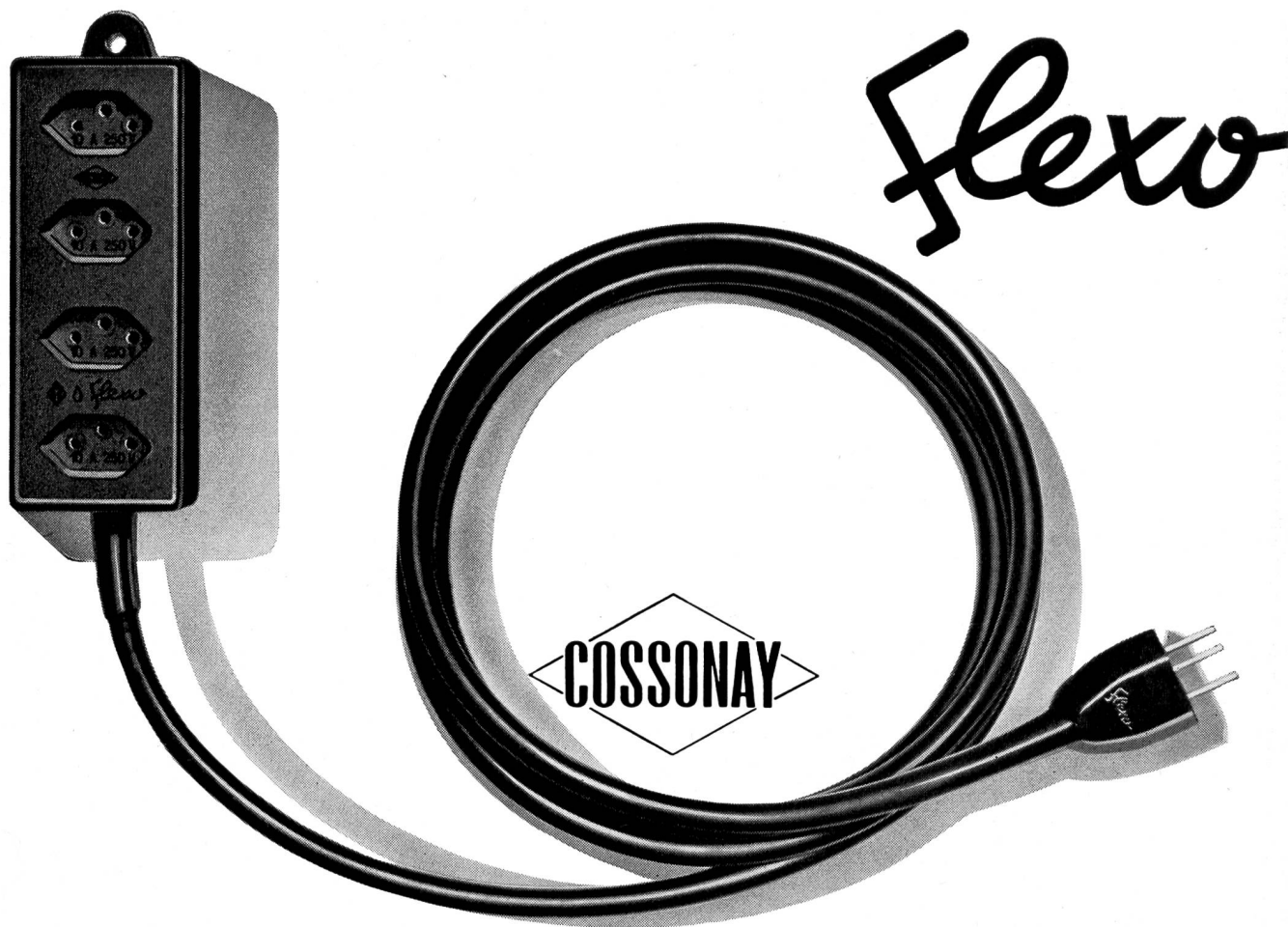


Haniel



Franz Haniel AG
Abteilung Sonderprodukte der
Baustoffbranche
4002 Basel

Beratung, Auftrags-
und Kundendienst
Tel. 051 - 94 25 00
Telex 62 214



**PRISE MOBILE
MULTIPLE « FLEXO »
POUR LOCAUX HUMIDES**

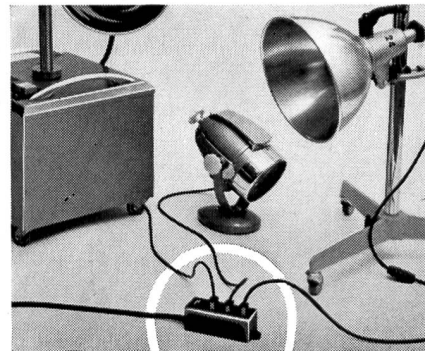
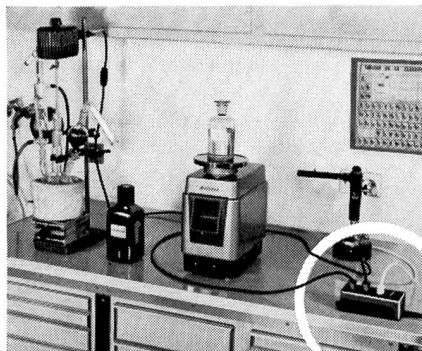
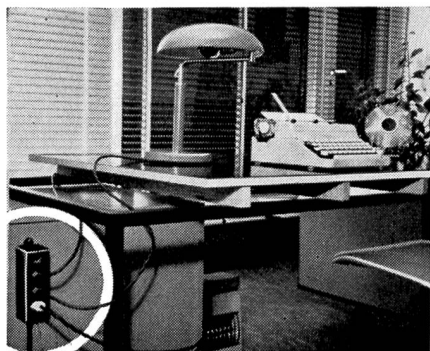
en Néoprène, avec 4 prises type 13, cordon Gdv 3 x 1 mm² et fiche type 12, 10 A, 250 V, le tout vulcanisé formant une seule pièce, longueur du cordon selon désir (longueur normale 3 m)
Indestructible - résistant à l'huile et à la benzine - économie substantielle
Signe de qualité ASE

Vente par **ELECTRO-MATERIEL SA**
LAUSANNE GENÈVE LUGANO

**ORTSVERAENDERLICHE
MEHRFACHSTECKDOSE « FLEXO »
FUER FEUCHTE RAEUME**

aus Neopren, mit 4 Steckdosen Typ 13, Gdv-Kabel 3 x 1 mm² und Stecker Typ 12, 10 A, 250 V, alles zu einem Stück zusammenvulkanisiert, Länge der Schnur nach Wunsch (Normallänge 3 m)
Unverwüstlich - oel- und benzinbeständig - grosse Einsparungsmöglichkeiten
SEV-geprüft

Verkauf durch **ELEKTRO-MATERIAL AG**
ZÜRICH BERN BASEL



SA DES CÂBLERIES ET TRÉFILERIES DE COSSONAY

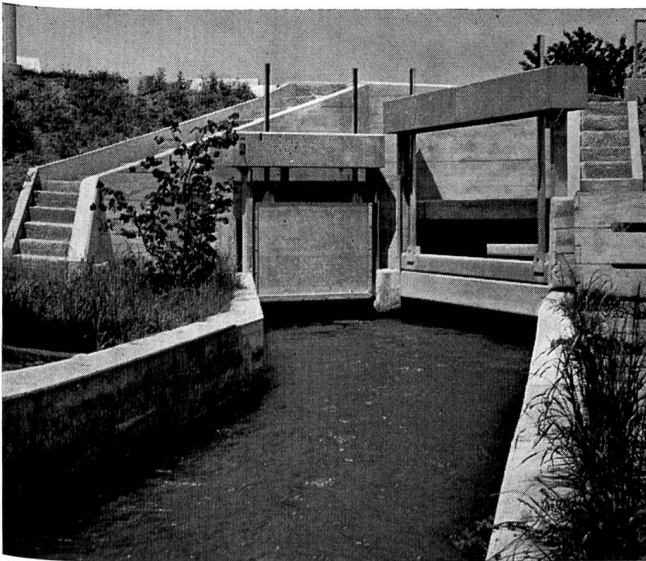
Für Ihre hydraulischen Anlagen,
Bach- oder Kanalkorrekturen

projektieren und liefern wir Ihnen unsere

automatischen
Rechenreinigungs-
Maschinen.

Schleusen
für Hand- oder Motor-
antrieb.

Grob-, Schutz-
und Vorrechen



Von uns kürzlich an Autobahnstrecke gelieferte Anlage

**Konsultieren Sie uns bitte. Wir beraten
u. bedienen Sie zu Ihrer Zufriedenheit.**



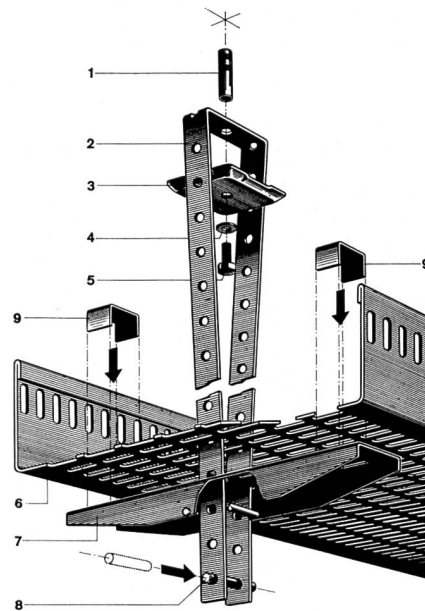
MEWAG

Maschinen- und Metallwarenfabrik AG
3457 Wasen i. E.
Telefon 034 4 36 05

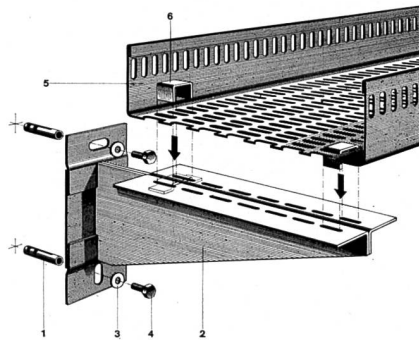
HEER Kanal

für elektrische Kabel

patentiert



Neuartige, verstellbare, zentrale Decken-Aufhängung. Kein Einfädeln mehr. Die Kabel werden gestreckt eingelegt, da keine seitlichen, störenden Aufhängungen. Keine Spezialwerkzeuge nötig. Stark verkürzte Montagezeiten, auch mit ungelerntem Personal.



Decken- und Wandbefestigungen sind normalisiert. 5 HEER-Kanalbreiten: 140, 210, 280, 350 und 420 mm. Dazu passende Zubehörteile: Horizontale und vertikale Bogenstücke, T-Stücke, +-Stücke, Reduktions- und Abzweigstücke usw.

Einige Referenzen: Geigy-Werke AG., Schweizerhalle – Hoffmann-La Roche F. & Co. AG., Sisseln und Basel – NOK – Bernische Kraftwerke AG. – SBB-Werkstätten Olten und Hägendorf – PTT – Rhätische Bahnen, Landquart – Emser Werke AG., Domat – Dätwyler AG., Altdorf – VOLG, Winterthur – Rieter AG., Winterthur – Kieswerk Hüntwangen/ZH – Kieswerk Wil bei Rafz – Aare-Tessin AG., Olten – EW der Stadt Basel – EW der Stadt Bern – EW der Stadt Winterthur – Camille Bauer AG., Basel und Zürich – Fischer & Gutjahr, Biel – Scherler & Co. AG., Bern usw. usw.

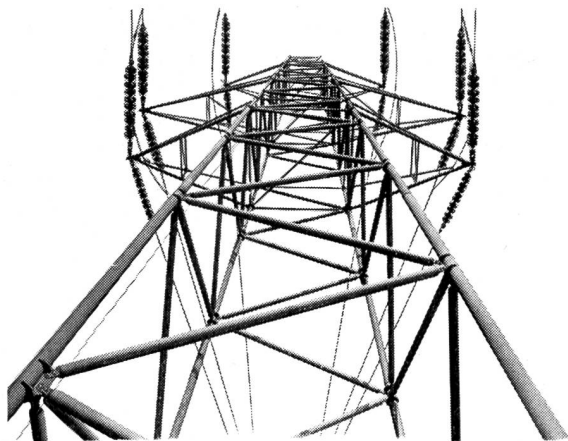


H. Heer & Co. 4600 Olten

Gelochte Bleche / Streckmetall
Industriestrasse 28

Telefon 062 566 33

Leistungsfähig – Individuell – Seit 1875



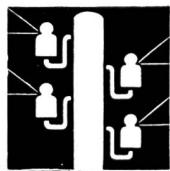
Installationen

Beratungen, Projektierungen für:
Stark- und Schwachstromanlagen,
Telephananlagen «Konzession A»,
Schaltanlagen

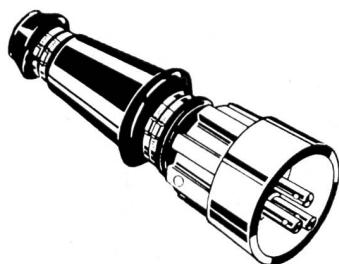
Leitungsbau

Hoch- und Niederspannung
Transformatorstationen
Baustromversorgungen
Verkabelungen

8038 Zürich, Speerstrasse 19
Telefon 051 / 45 96 45



Kull+Co.



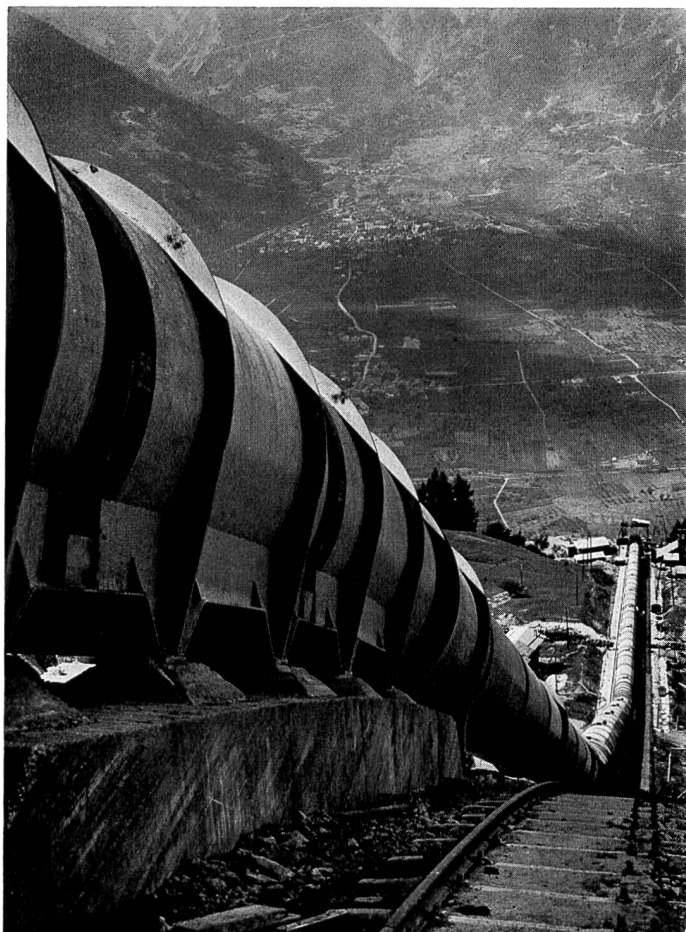
Spezial-Stecker

robust, wasserdicht
für härtesten Einsatz
auf vielen Kraftwerkbaustellen, Steinbrüchen etc.
in der Schweiz bestens bewährt
35–220 A
bei 500 V

Verlangen Sie Technikerbesuch mit Muster

**STAHLBAU
LAIS & BASEL**

Tel. (061) 43 55 55



GIOVANOLA

CONDUITES FORCÉES

PUITS BLINDÉS

VANNES

Conduite forcée de Nendaz
de la Grande-Dixence S. A.

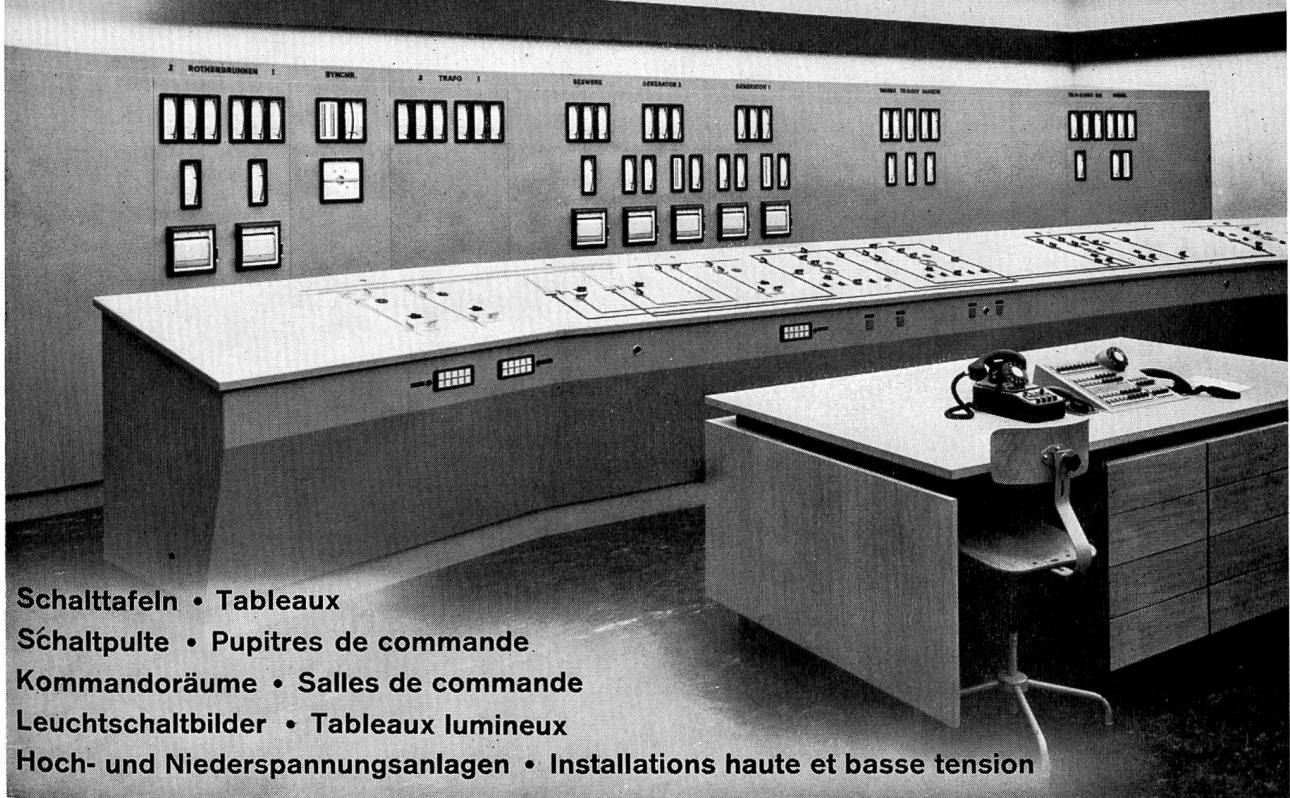
GIOVANOLA FRÈRES S.A.

MONTHÉY - SUISSE

ELECTRO-TABLEAUX

BIEL

BIENNE



Schalttafeln • Tableaux

Schaltpulte • Pupitres de commande

Kommandoräume • Salles de commande

Leuchtschaltbilder • Tableaux lumineux

Hoch- und Niederspannungsanlagen • Installations haute et basse tension

Bewährt im Bergbau der Welt

ZÜNDER
ZÜNDMASCHINEN
PRÜFGERÄTE
insbesondere
HOCHUNEMPFLINDLICHE
POLEX-ZÜNDER
KONDENSATOR-
ZÜNDMASCHINEN
und Prüfgeräte
hierfür

ZURIMEX AG.
ZUG SCHWEIZ ALPENSTRASSE 16
TEL. 042 43822/23
F.S. 58 394

VERTRETUNG DER FA. SCHAFFLER & CO. • WIEN



ROTOVAR 1000-40000 U/min

stufenlose

Fräs-, Schleif- und Poliermaschine
mit 2 biegsamen Wellen für

Turbinen- Revisionen

und andere Arbeiten

Verlangen Sie Angebot oder unverbindliche
Vorführung vom Hersteller

OTTO SUHNER AG. Brugg
Tel. (056) 414 22

LAIS löst

Ihre Förderbandprobleme!

Unser Verkaufsprogramm:

- LIMBEROLLER, die flexible Transportbandrolle aus Neopren
- Trag- und Rücklaufrollen aus Stahl
- Spann- und Antriebstrommeln
- Trommel- und Getriebemotoren
- Getriebe und Kupplungen
- Gummitransportgurten

Unsere Kundendienste:

- Beratung durch unsere Fachtechniker
- Projektierung von kompletten Förderbandanlagen
- a) zum Eigenbau durch Sie selbst
- b) zur Ausführung durch Ihren Anlagenbauer
- Montagebeihilfe durch unsere Fachtechniker

Verlangen Sie den unverbindlichen
Besuch eines
Fachtechnikers

Tel. (061) 43 55 55



STAHLBAU
LAIS & BASEL
ABTEILUNG FÖRDERBANDZUBEHÖR

GEBRÜDER RÜTTIMANN ZUG

Aktiengesellschaft für Elektrische Unternehmungen

Telephon (042) 4 11 25

Hochspannungsleitungen bis 380 000 Volt
Transformatorstationen
Ortsnetze
Kabelanlagen
Telephonlinien
Bahn- und Trolleybusleitungen
Schwebebahnen

Aktiengesellschaft



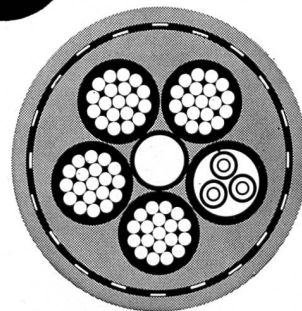
R.+E. HUBER

8330 PFÄFFIKON ZH

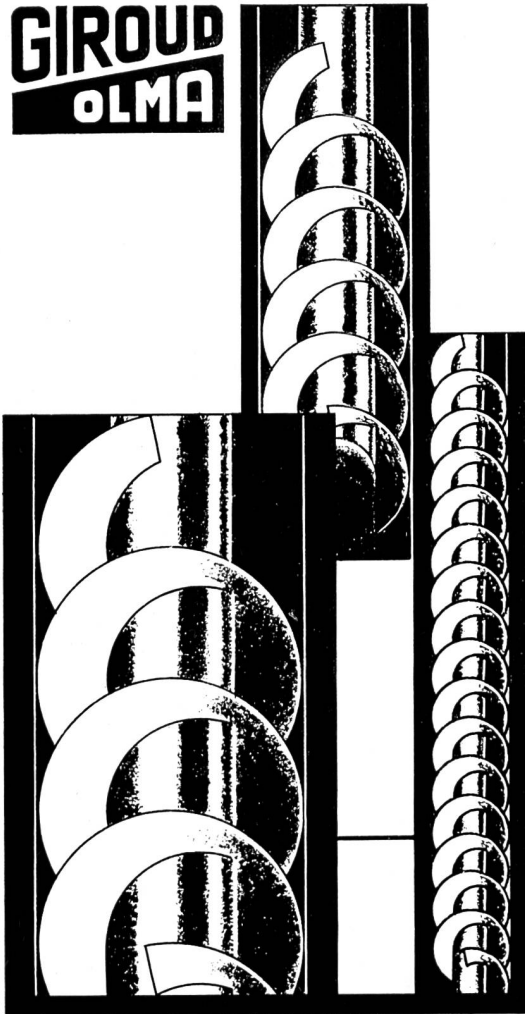
Schweiz. Kabel-, Draht- und Gummi-Werke
Telephon (051) 97 53 01 Gegründet 1882

Thermoplast-
Kabel Tdc Tdcv
Tdca-T Tdcva-T

einfache und
saubere
Montage



**GIROUD
OLMA**



SCHNECKEN-PUMPEN für Kläranlagen

- ◆ solid gebaut
- ◆ verschiedene Grössen
- ◆ Leistungen bis 12 m³/sec

Giroud-Olma AG 4600 Olten

Maschinen- und Stahlbau

Telefon 062 5 40 17

Millimeter-, Logarithmen-
Lichtpaus- u. Pauspapiere

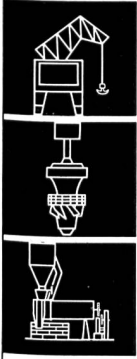


ED. AERNI-LEUCH BERN

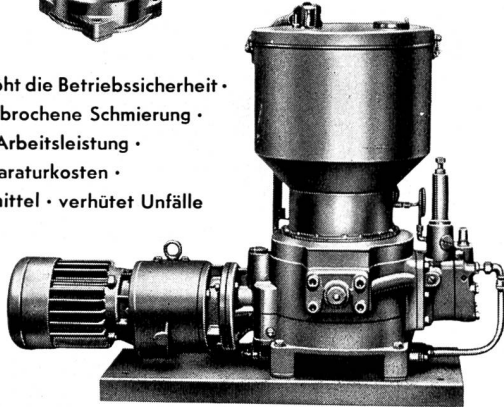
Die vollautomatische Zentralschmierung

HELIOS

arbeitet ohne Überwachung:
1 - 500 Schmierstellen können
gleichzeitig beschickt werden



HELIOS
Schmierung



spart Zeit · erhöht die Betriebssicherheit ·
sichert ununterbrochene Schmierung ·
bringt höhere Arbeitsleistung ·
verringert Reparaturkosten ·
spart Schmiermittel · verhütet Unfälle

Bitte
verlangen Sie
Unterlagen

FRANZ GYSI SUHR-AARAU

AKTIENGESELLSCHAFT · TELEPHON (064) 2 39 66

Profilit
BAUGLAS



für

**Turbinenhäuser
Trafo-Stationen
Verwaltungs-Gebäude
Glas-Fassaden**

sprossenlos, wartungsfrei,
preisgünstig



Beratung und Offerten durch die erfahrene
Verlegefirma

GRÜNINGER
OLTEN + ZÜRICH 5/23

Aarburgstrasse 105
Telefon 062 5 34 66

Josefstrasse 19
Telefon 051 42 52 10



Kläranlage in Niederbipp Venturikanal im Abwasserzulauf

Ein Registrierapparat im Betriebsgebäude
misst pneumatisch den Kanalstand vor
der Venturieinschnürung und leitet daraus
die Zuflussmenge ab. Die Luftleitung der
pneumatischen Uebertragung, führt zum
kleinen Schacht, links neben dem Kanal
und mündet in der Kanalsole aus.

RITTMAYER

Garant für Zuverlässigkeit und
Wirtschaftlichkeit

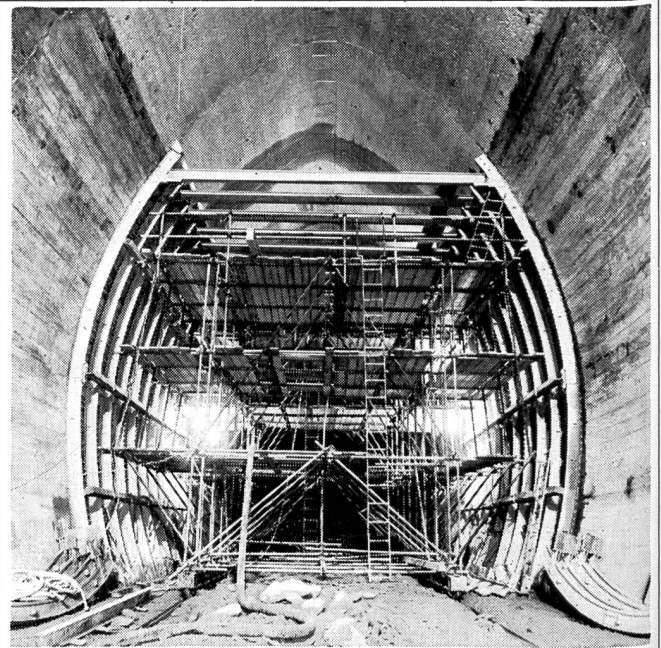
FRANZ RITTMAYER AG ZUG



GUNIT und SPRITZBETON
 mit modernsten Spezialmaschinen
 20 JAHRE PRAKTISCHE ERFAHRUNG

E. LAICH

LOCARNO (TI)
SION (VS)
THUSIS (GR)



Entreprise de Travaux Publics
Pierre Chapuisat, ingénieur
 tous travaux souterrains
Lausanne Martigny

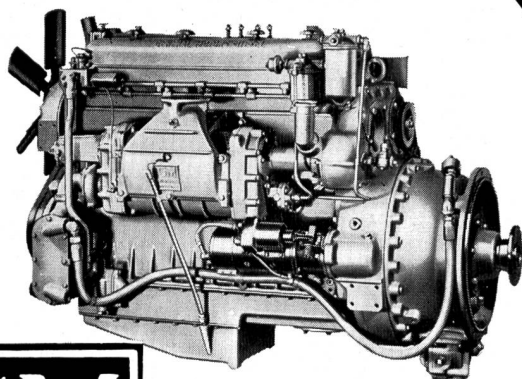
Züllig-Apparate

werden nach Mass und robust gebaut,
 speziell für

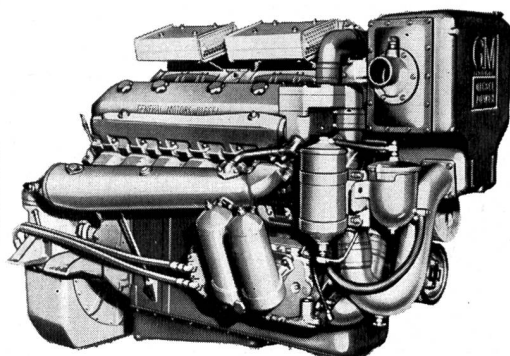
- Wassermengenmessungen
- Niederschlagsregistrierungen
- Probenahmen zur Kontrolle der Wasserqualität
- Eigenes Wasserbaulaboratorium

Züllig

Apparatebau für die Wasserwirtschaft
 9424 Rheineck

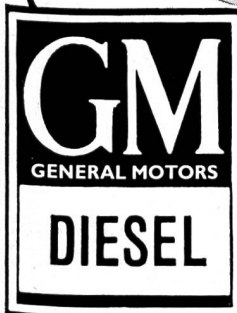


Industriemotoren
30-800 PS



Schiffsmotoren
50-800 PS

27



Für Auskunft, Offerten, Revisionen und Ersatzteile steht immer zur Verfügung:

GENERAL MOTORS SUISSE S.A. BIEL

DIESEL-ABTEILUNG

TEL. (032) 2 61 61

BLEI - AKKUMULATOREN mit Großoberflächenplatten Planté
Röhrchenplatten DYNAC
Gitterplatten

ALKALISCHE AKKUMULATOREN mit Taschenplatten
Röhrchenplatten
Sinterplatten

SILBER - ZINK - AKKUMULATOREN

FÜR ALLE ANWENDUNGSGEBIETE . . .

Schaltanlagen
Telephonzentralen
Steuer- und Sicherungsanlagen
Alarmanlagen
Nachrichtengeräte
Meßgeräte

Notbeleuchtung
Traktion
Bahnen
Straßenbahn und Trolleybus
Schifffahrt
Flugwesen

. . . DEN GEEIGNETEN AKKUMULATOR

Wir beraten Sie gerne.

LECLANCHÉ SA YVERDON

Durchmesser:

100 bis 800 mm

umfasst unser Fabrikationsprogramm für

Stahlrohre

Es ist bekannt, dass die Betriebssicherheit des **Spiralnahtrohres** durch die Anwendung von Schweissverfahren gesteigert wird, die es gestatten, eine Schweissnaht zuverlässig und vollautomatisch herzustellen. So ist eine nach dem Unterpulver-Schweissverfahren beidseitig geschweisste Naht hinsichtlich der Festigkeit als dem Grundwerkstoff gleichwertig anzusehen. Diese Vorteile der **Spiralnahtrohr-Herstellung** führen dazu, dass **ROMAG-Röhren** überall verwendet werden können, wo hohe Ansprüche auf die Betriebssicherheit und Zuverlässigkeit gestellt werden. **Da am Spiralnahtrohr** Schweissnaht und Walzfaserlauf geneigt zur Rohrachse liegen, werden die **ROMAG-Röhren** bei Innendruck günstig beansprucht. Deshalb kann heute das **Spiralnahtrohr** beim Bau von **Gas-, Wasser-, Dampf- und Oel-Druckleitungen** eingesetzt werden.

ROMAG

RÖHREN UND MASCHINEN AG / 3186 DÜDINGEN/FR

Tel. 037 4 34 21/22

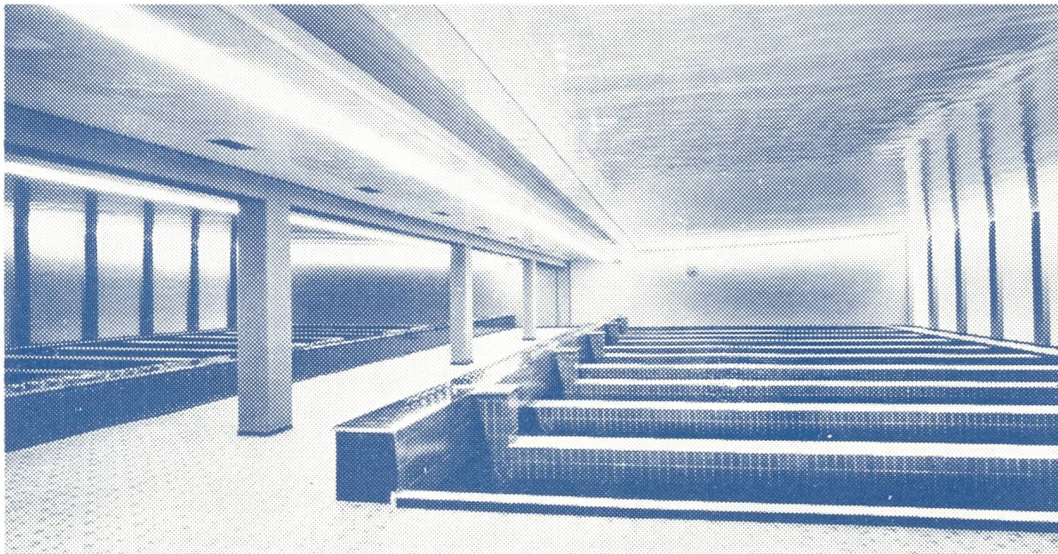


Das erste und einzige Schweizer Werk für die Herstellung spiralgeschweisster Stahlrohre

HÄNY

Bamert & Schraner

Häny baut komplette Wasseraufbereitungs-Anlagen



Anlage Lange Erlen Basel
Tagesleistung 120 000 m³

Seit über 35 Jahren liefern wir offene und geschlossene Schnellfilter-Anlagen für kommunale, industrielle und private Wasseraufbereitung.

Profitieren Sie von unserer Erfahrung.
Wir stehen zu Ihrer Verfügung.

Einige der ausgeführten Anlagen :

Papierfabrik Balsthal
Fischzuchtanstalt Stäfa
Tuchfabrik Belp AG
Fischzuchtanstalt Ligerz
H. Lanz AG Murgenthal
R. Häuser Glattbrugg
Aktienbrauerei Basel
Gemeinde Meilen
Gemeinde Grandcour
Gemeinde Chevroux
Gemeinde Grandson
Gemeinde Ermattigen
Grand Dixence
Forschungsinstitut Jungfrauoch
Stadt La-Chaux-de-Fonds
Rhätische Bahn
Usine du Châtelot
Gemeinde Weggis
Swissair-Flugplatz Karachi
Gemeinde Saint-Sulpice
Wasserversorgung Herisau
Wasserversorgung Wildhaus

Schwimmbad Bischofszell
Schwimmbad Schinznach
Schwimmbad Allenmoos-Zürich
Schwimmbad Chur
Gemeinde Cudrefin
Stadt Neuenburg
Gemeinden Küsnacht-Erlenbach
Stadt Bern
Stadt St. Gallen
Gem. Thalwil-Rüschlikon-Kilchberg
Stadt Lausanne, Werk Lutry
Stadt Genf, Werk Anières
Hardwasser AG Muttenez, Werk I
Stadt Rorschach
Gemeinde Mörschwil
Stadt Lausanne, Werk Lac de Brêt
Gemeinde Welschenrohr
Gemeinden Coppet-Funex
Hardwasser AG Muttenez, Werk II
Stadt Basel, Werk Lange Erlen
Stadt Arbon
Gemeinde St. Imier
Gemeinde Rüte/Al

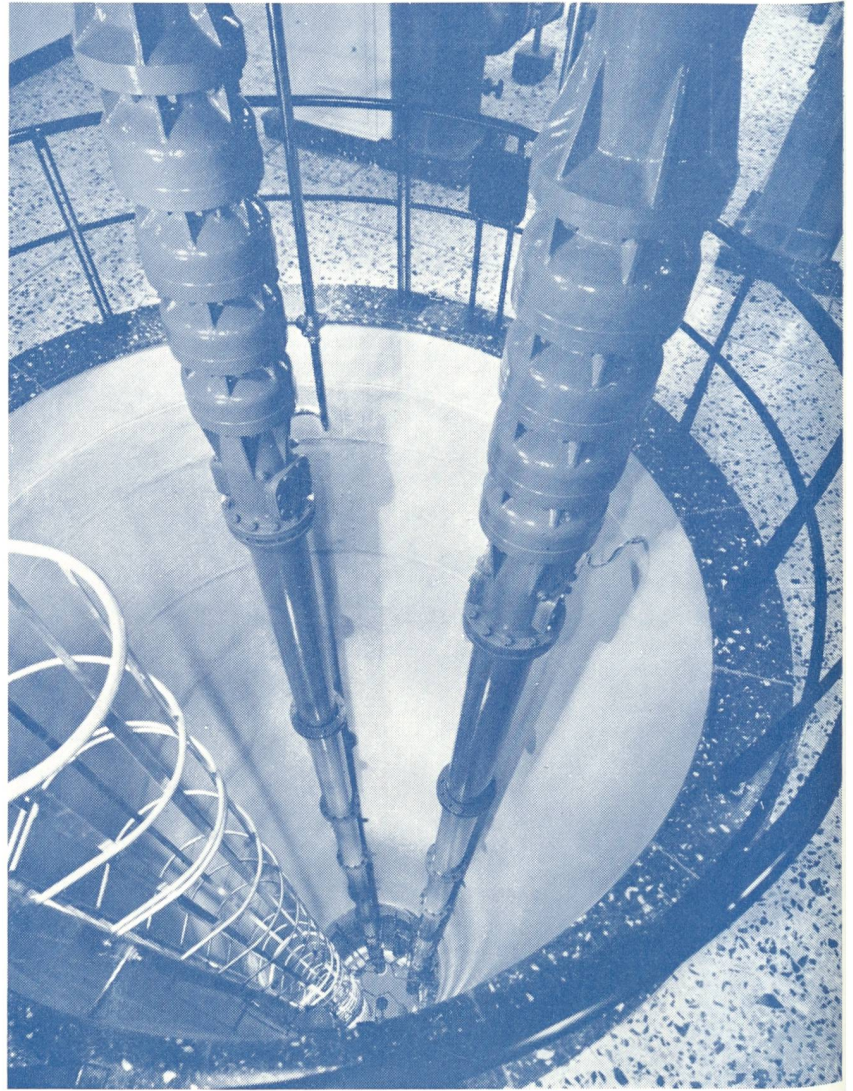
Häny & Cie Pumpenfabrik Meilen

SULZER

für Wasserversorgungen

Unser Fabrikationsprogramm für Wasserversorgungen umfaßt die Lieferung von

- kompletten Grundwasserpumpwerken allein oder kombiniert mit einer Einrichtung zur Behandlung des Wassers, wie z. B. Sauerstoffanreicherung oder Entkeimung
- kompletten Stufenpumpwerken für Wasserversorgungen
- kompletten Aufbereitungsanlagen für Trink- und Industrierwasser bestehend aus Schnellfilteranlagen offener oder geschlossener Bauart inklusive Einrichtungen für die Vor- und Nachbehandlung des Wassers

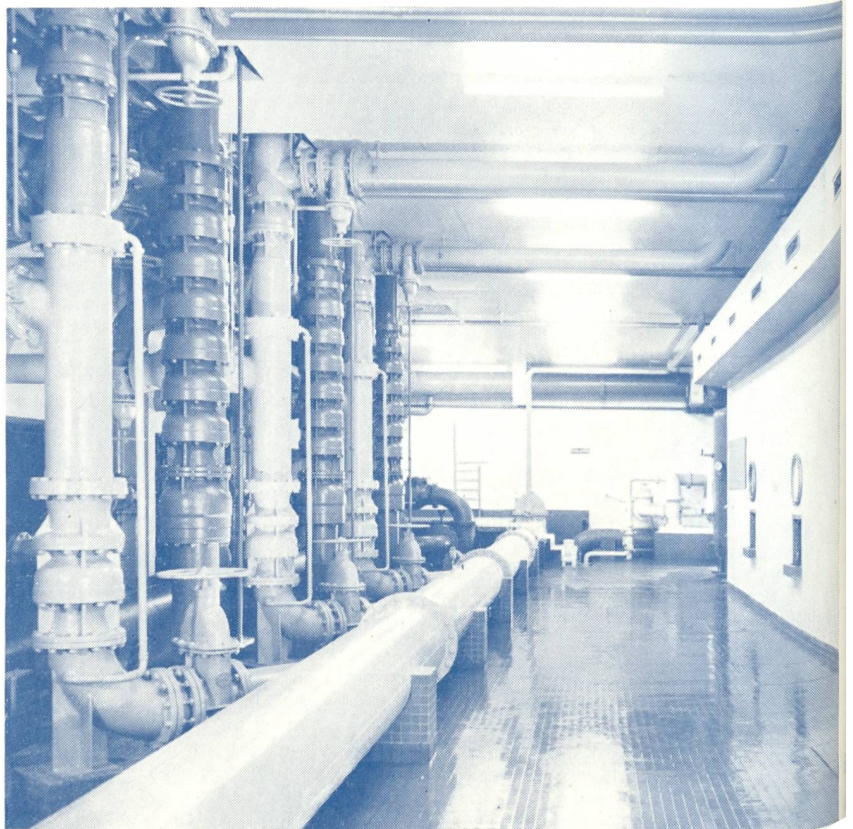


SULZER

für Abwasserförderung

Im Abwasser-Sektor befassen wir uns mit der Lieferung von

- kompletten Abwasserpumpwerken
 - fördertechnischen Einrichtungen für Kläranlagen, wie
 - Abwasserpumpen
 - Schlammumpen
 - Rechengutzerkleinerer (Desintegratoren)
- sowie
- Belüftungskompressoren
 - Faulraumheizungen



Gebrüder Sulzer
Aktiengesellschaft
Winterthur