

**Zeitschrift:** Wasser- und Energiewirtschaft = Cours d'eau et énergie  
**Herausgeber:** Schweizerischer Wasserwirtschaftsverband  
**Band:** 64 (1972)  
**Heft:** 5

**Artikel:** Hydraulische Maschinen für Pumpspeicheranlagen und Vergleiche von Kosten, Wirkungsgraden und Anfahrzeiten  
**Autor:** Mühlemann, Ernst H.  
**DOI:** <https://doi.org/10.5169/seals-920957>

### **Nutzungsbedingungen**

Die ETH-Bibliothek ist die Anbieterin der digitalisierten Zeitschriften. Sie besitzt keine Urheberrechte an den Zeitschriften und ist nicht verantwortlich für deren Inhalte. Die Rechte liegen in der Regel bei den Herausgebern beziehungsweise den externen Rechteinhabern. [Siehe Rechtliche Hinweise.](#)

### **Conditions d'utilisation**

L'ETH Library est le fournisseur des revues numérisées. Elle ne détient aucun droit d'auteur sur les revues et n'est pas responsable de leur contenu. En règle générale, les droits sont détenus par les éditeurs ou les détenteurs de droits externes. [Voir Informations légales.](#)

### **Terms of use**

The ETH Library is the provider of the digitised journals. It does not own any copyrights to the journals and is not responsible for their content. The rights usually lie with the publishers or the external rights holders. [See Legal notice.](#)

**Download PDF:** 14.03.2025

**ETH-Bibliothek Zürich, E-Periodica, <https://www.e-periodica.ch>**

## 1. Einleitung

Pumpspeicheranlagen bieten die beste Möglichkeit, grosse Energiemengen zu speichern und werden in industrialisierten Ländern zunehmend installiert. Zur Zeit werden für die genannte Energiespeicherung in Europa hauptsächlich drei Arten von Maschinengruppen angewendet; in historischer Reihenfolge sind es:

- Turbine mit separatem Generator und Pumpe mit separatem Motor,
- Turbine und Pumpe mit gemeinsamem Motor-Generator,
- Umkehrmaschine.

Kosten, Wirkungsgrad, Förder- und Fallhöhenbereich, Betriebsart, Anfahr- und Umschaltzeit sind von Fall zu Fall die für die Wahl der Maschinenanordnung entscheidenden Faktoren.

## 2. Maschinenanordnungen in europäischen Speicheranlagen

### 2.1 VIER-MASCHINEN-GRUPPEN

Bei dieser Anordnung handelt es sich meistens um mehrstufige Pumpen und Peltonturbinen. Pumpe und Turbine haben nur das Druckleitungssystem gemeinsam, die Drehzahlen von Pumpe und Turbine können verschieden sein. Damit die Pumpe den notwendigen Gegendruck erhält, muss sie tiefer als der Unterwasserspiegel liegen, die Peltonturbine darüber. Um Baukosten zu sparen, kann die Peltonturbine mit einem Unterwasser-Absenksystem [1] versehen werden, das gleiche Höhenkote für die Peltonturbine wie für die Pumpe ermöglicht.

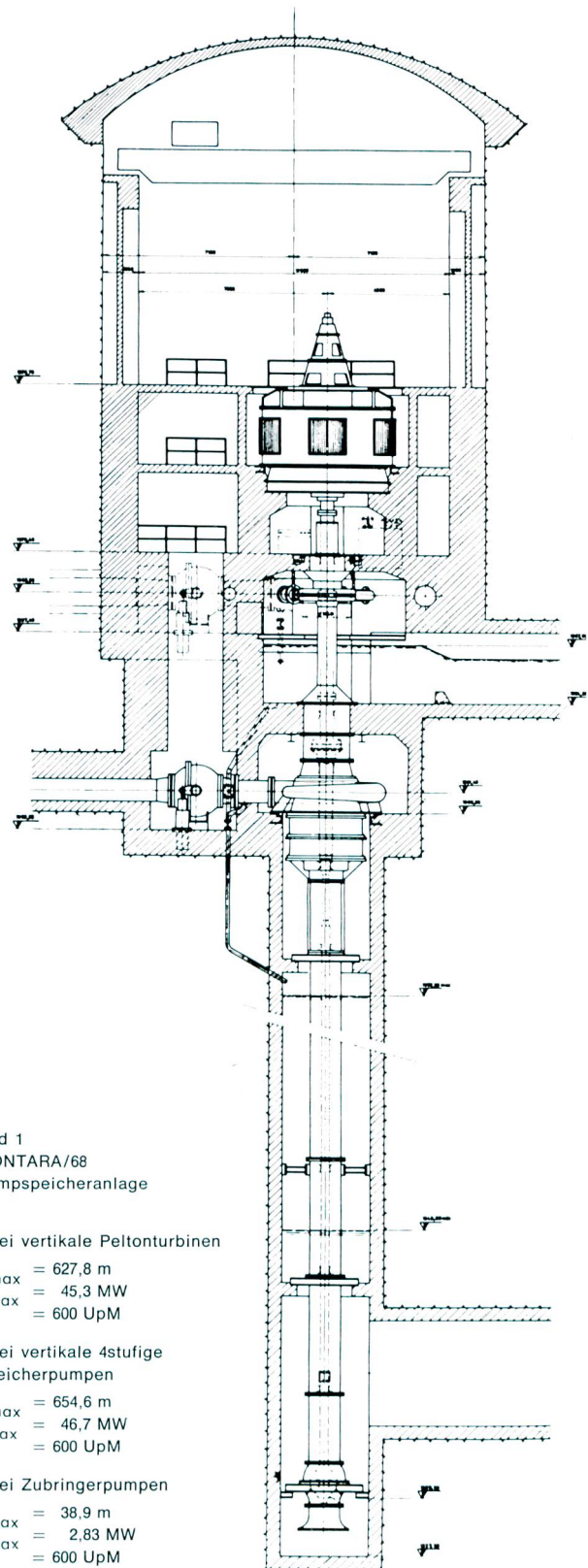
Die Vier-Maschinen-Gruppen sind die teuersten Anordnungen, aber allen andern bezüglich Start- und Umschaltzeit, sowie Verfügbarkeit, überlegen. Sie sind geeignet für grosse Drücke von 1000 Meter WS und mehr, das heisst für Kraftwerke im Hochgebirge, aber auch für Untergrund-Pumpspeicherwerke in verlassenen Bergwerken [2] oder in Untergrund-Speicherwerken in der Nähe von Atom-Kraftwerken [3].

### 2.2 DREI-MASCHINEN-GRUPPEN

Bild 1 zeigt als Beispiel eine der beiden vertikalen Maschinengruppen der Anlage Montamara in Spanien. Turbine, Pumpe und Generator/Motor sind durch ihre gemeinsame Welle verbunden. Gegenüber der Vier-Maschinen-Gruppe bringt der gemeinsame Generator/Motor die wesentlichste Kosteneinsparung. Diese Anordnung ist für Drücke von 600 bis 1400 Meter WS geeignet. Im vorliegenden Falle wurde eine Zubringerpumpe auf der Welle der Drei-Maschinen-Gruppe angeordnet. Diese Zubringerpumpe kann eingespart werden bei Anwendung des unter 2.1 erwähnten Unterwasserabsenkungssystems [1] für die Peltonturbine.

<sup>1)</sup> Dieser Aufsatz wurde etwas ausführlicher an der «International Conference on Pumped Storage and its Environmental Effects 1971» in Milwaukee/USA veröffentlicht.

[1] Hinweis auf Literaturangabe am Schluss dieses Berichtes



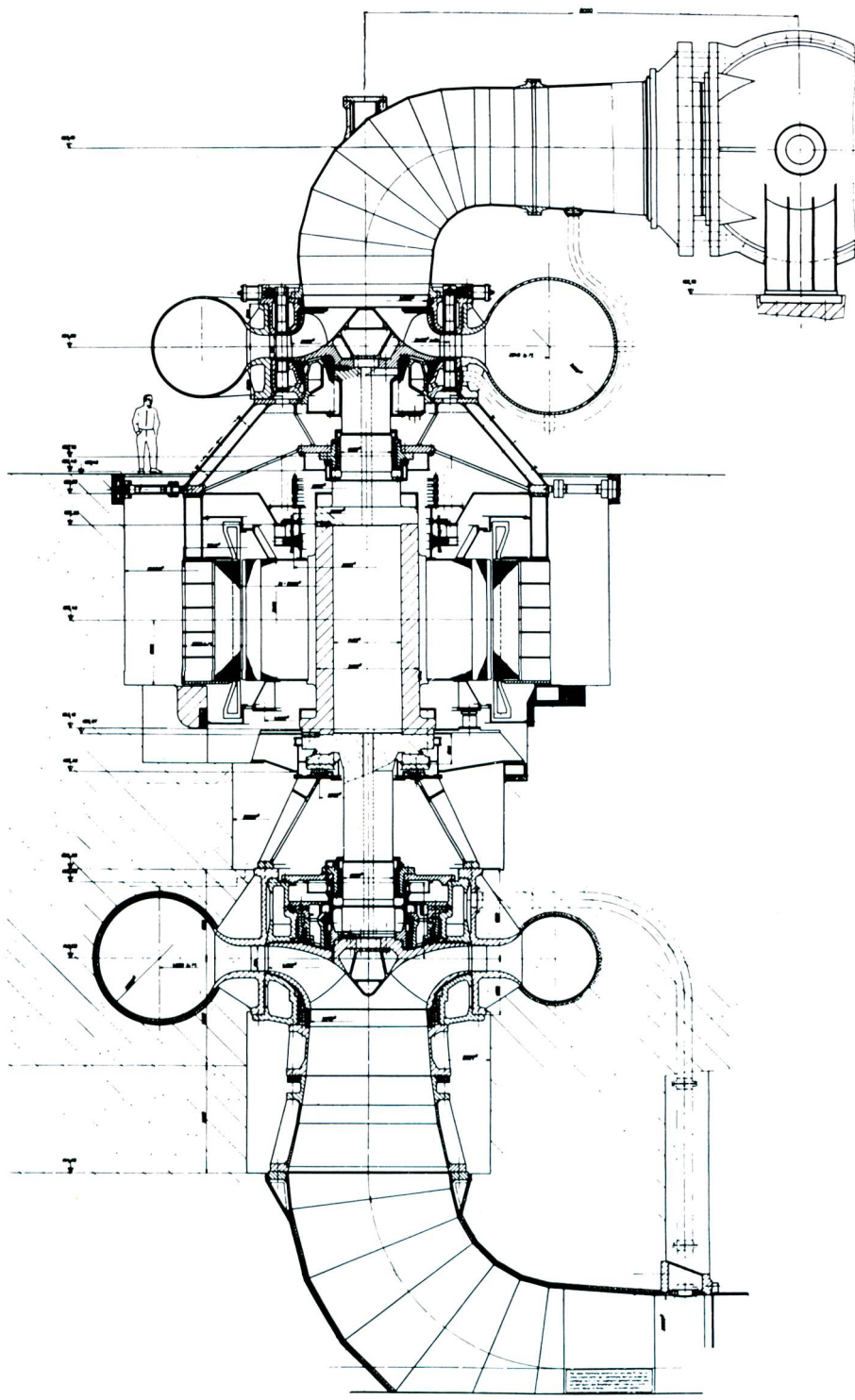


Bild 2  
 WALDECK II/70  
 Zwei vertikale, einflutige, einstufige Speicherpumpen  
 $H_{\max} = 343,4 \text{ m}$   
 $P_{\max} = 234 \text{ MW}$   
 $n = 375 \text{ UpM}$   
 Zwei Francisturbinen  
 $H = 338 \text{ m}$   
 $P_{\max} = 238 \text{ MW}$   
 $n = 375 \text{ UpM}$

Horizontale Drei-Maschinen-Gruppen haben ähnliche Komponenten wie die vertikalen.

Bei den Drei-Maschinen-Gruppen wird meistens die Pumpe bei Turbinenbetrieb durch eine Ausrückkupplung stillgelegt, um die Ventilationsverluste der Pumpe zu vermeiden. Die genannten Ventilationsverluste betragen etwa 2 bis 3 % der Vollastleistung und sind relativ hoch, weil — verursacht durch die notwendige Labyrinthkühlung — ein Gemisch von Luft und Wassertröpfchen in der mitlaufenden Pumpe umgewälzt wird.

In vielen Fällen werden Turbine und Pumpe mit den Wellenenden des Generators durch Ausrückkupplungen verbunden, so dass sowohl Pumpe als auch Turbine zur

Vermeidung der Ventilationsverluste vom Maschinensatz getrennt werden können.

Bild 2 zeigt eine der beiden vertikalen Drei-Maschinen-Gruppen Waldeck II in Deutschland, bestehend aus einer Francisturbine über und einer einstufigen Pumpe unter dem Generator/Motor angeordnet. Diese Anordnung ist zweckmässig für Drücke von 200 bis 500 Meter WS. Beide hydraulischen Maschinen sind starr mit dem Generator/Motor gekuppelt. Die damit verbundenen Ventilationsverluste werden durch ein besonderes Labyrinthsystem (Escher-Wyss-Patent) niedrig gehalten. Dies indem die Labyrinth der mitlaufenden, nicht im Einsatz stehenden Maschine, zurückgezogen werden, so dass Luft allein für die Labyrinthkühlung [4] genügt.

Bei der Drei-Maschinen-Gruppe kann die Pumpe mittels der Turbine schnell hochgefahren und in Betrieb genommen werden (siehe Tabelle).

Die Drei-Maschinen-Gruppe ist der Vier-Maschinen-Gruppe bezüglich Wirkungsgrad (Bild 6) und bezüglich Anfahr- und Umschaltzeit (siehe Tabelle) ebenbürtig, sofern die Drei-Maschinen-Gruppe mit geeigneten Kupplungen oder Labyrinthsystemen versehen wird.

### 2.3 ZWEI-MASCHINEN-GRUPPEN (Umkehrmaschinen)

In Bild 3 ist beispielsweise die Umkehrmaschine der Anlage Vianden 10 in Luxemburg dargestellt. Die Zwei-Maschinen-Gruppe, bestehend aus Pumpturbine (Umkehrmaschine) und Generator/Motor auf gemeinsamer Welle, erreichte seit zwei Jahrzehnten zunehmende Bedeutung. Vor allem die einstufige Pumpturbine mit verstellbarem Leitapparat, geeignet für Drücke von 100 bis 500 Meter WS.

Wie aus Bild 3 hervorgeht, ist der konstruktive Aufbau der Francisturbine sehr ähnlich. Wegen des verhältnismäßig hohen Drehmomentes in den Leitschaufeln, besonders beim Umschalten von Turbinen- auf Pumpbetrieb, wurde bisher der Druck auf 500 Meter WS begrenzt (Francisturbinen 700 Meter WS).

Die Zwei-Maschinen-Gruppe (Pumpturbine) ist gegenüber den unter 2.1 und 2.2 beschriebenen Anordnungen bedeutend billiger, weil nur die halbe Anzahl Verteilungen, Abschlussorgane und hydraulische Maschinen erforderlich ist. Die Pumpturbine hat aber, sofern für Pump- und Turbinenbetrieb gleiche Drehzahl gewählt wird, einen niedrigeren Wirkungsgrad (Bild 6) als die Drei- und Vier-Maschinen-Gruppe [5]. Innerhalb des Betriebsbereiches  $K_U/K_{UF\ opt} = 1,2$  bis  $1,4$  liegt der Wirkungsgrad der Pumpturbine 3 bis 4 % niedriger als bei einer entsprechenden Francisturbine, die für den Bereich  $K_U/K_{UF\ opt} = 0,9$  bis  $1,1$  ausgelegt werden könnte (Bild 4). Dieser Nachteil kann vermieden werden durch Wahl von zwei verschiedenen optimalen Drehzahlen je für Pump- und Turbinenbetrieb. Hierzu ist aber ein Umschaltgetriebe oder ein Generator/Motor mit Polumschalter notwendig. Hierdurch wird die Anlage teurer und die Umschaltzeiten werden ungünstiger. Bei der Pumpturbine muss der Drehsinn für Pump- und Turbinenbetrieb entgegengesetzt sein; dies ist bei den anderen Anordnungen nicht der Fall. Demzufolge sind bei Pumpturbinen längere Umschaltzeiten erforderlich.

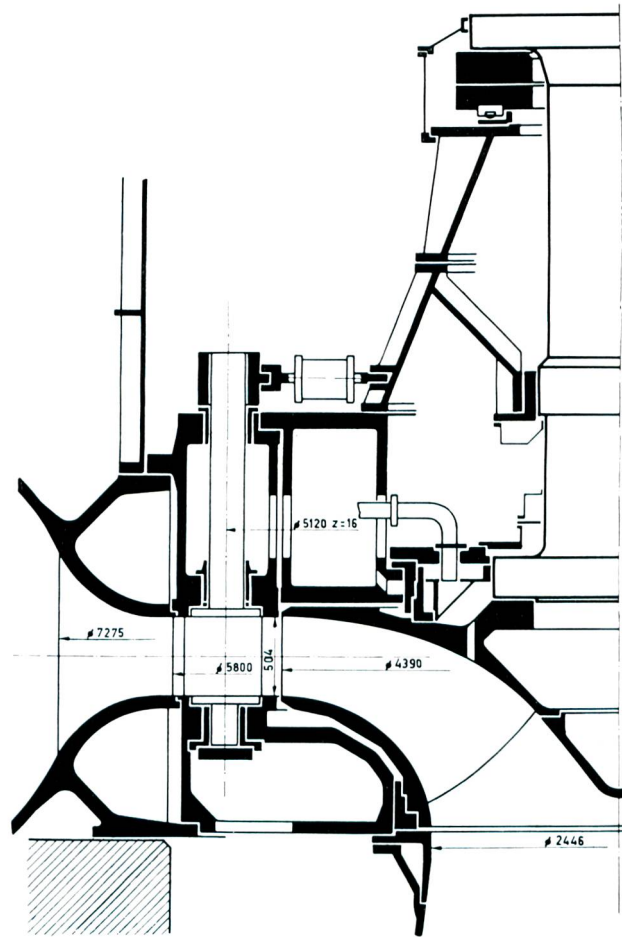


Bild 3 Kraftwerk Vianden  
Maschine Nr. 10 Eine vertikale, einflutige, 1stufige Pumpturbine

| Pumpe                  | Turbine                |
|------------------------|------------------------|
| $H_{\max} = 294,7$ m   | $H_{\max} = 287,1$ m   |
| $P_{\max} = 215$ MW    | $P_{\max} = 196,4$ MW  |
| $n_{\max} = 333,3$ UpM | $n_{\max} = 333,3$ UpM |

### 3. Kosten und Wirkungsgrade

Die Kosten für die drei grundsätzlichen Anordnungen sind in Bild 5 verglichen. In den Kosten der mechanischen Ausrüstung sind die hydraulischen Maschinen mit Regler, Abschlussorganen, Saugrohren und Druckleitungs-Abzweigungen enthalten, nicht aber die Generator/Motoren. Für die vorliegende Studie von Kosten und Wirkungsgraden wurden die folgenden Voraussetzungen und Einschränkungen gemacht:

#### Anfahr- und Umschaltzeiten von Maschinen-Gruppen von 230 MW bei 330 Meter Druckhöhe

|  | Stillstand<br>bis Turbinen-<br>Vollast | Stillstand<br>bis Pumpen-<br>Vollast | Turbinen-<br>Vollast<br>bis Pumpen-<br>Vollast | Pumpen-<br>Vollast bis<br>Turbinen-<br>Vollast |
|--|--|--------------------------------------|--|--|
| VIER-MASCHINEN-GRUPPE<br>wassergefüllt   | 80 sec.                                | 120 sec.                             | < 90 sec.                                      | < 70 sec.                                      |
| DREI-MASCHINEN-GRUPPE<br>wassergefüllt   | 80 sec.                                | 120 sec.                             | 90 sec.  | 70 sec.  |
| DREI-MASCHINEN-GRUPPE<br>mit Drehzahlwandler, wassergefüllt                        | 80 sec.                                | 90 sec.                              | 60 sec.  | 70 sec.  |
| DREI-MASCHINEN-GRUPPE<br>wie Waldeck II (siehe Bild 4)<br>Anlauf der Pumpe in Luft | 80 sec.                                | 85 sec.                              | 70 sec.  | 70 sec.  |
| ZWEI-MASCHINEN-GRUPPE<br>(Umkehrmaschine)<br>Anlauf als Pumpe in Luft              | 80 sec.                                | 340 sec.                             | 470 sec.                                       | 70 sec.  |

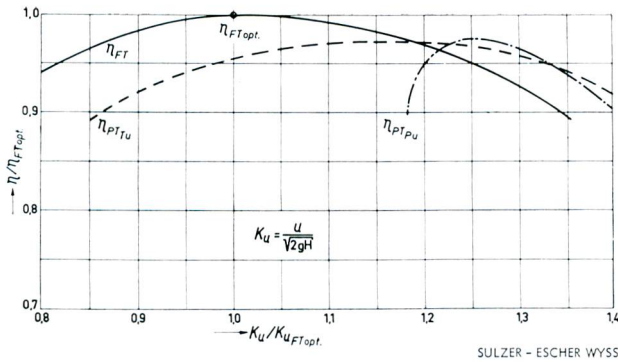


Bild 4 Relative Wirkungsgradkurven  $\eta$  einer Francisturbine (FT) und einer Pumpturbine (PT) in Funktion der spezifischen Umfangsgeschwindigkeit.

- Die höchste mögliche, spezifische Drehzahl wurde eingesetzt ohne Einschränkung durch Zulaufhöhe;
- In allen Fällen, mit Ausnahme der mehrstufigen Pumpturbinen, entspricht die angegebene Leistung dem optimalen Wirkungsgrad jeder Maschine;
- Die einstufigen Maschinen sind mit regulierbaren Leitapparaten ausgerüstet;
- Mehrstufige Turbinen haben feste Leitapparate ohne Leistungsregulierung. Die angegebene Leistung (300 MW in Diagramm Bild 5 und Diagramm Bild 6) gilt für besten Wirkungsgrad bei Pumpbetrieb; für Turbinenbetrieb ist dieselbe Fallhöhe eingesetzt und damit auch der entsprechende Turbinenwirkungsgrad und die entsprechende Turbinenleistung. Demzufolge ist die Turbinenleistung immer niedriger als die Pumpenleistung (das heisst die Turbinenleistung ist kleiner als 300 MW in den Diagrammen Bild 5 und Bild 6);
- Um stetige Wirkungsgradkurven zu erhalten (Diagramm Bild 6), wurde die Drehzahl nicht auf die nächstliegende Synchrondrehzahl des Generator/Motors auf- oder abgerundet;
- Ventilationsverluste wurden nicht berücksichtigt.

Im Diagramm Bild 5 ist der relative Preis  $\bar{k}$  von Vier-, Drei- und Zwei-Maschinen-Gruppen von 300 MW Leistung in Funktion der Druckhöhe  $H$  dargestellt. Es ist zu beachten, dass der Preis des Generator/Motors im relativen Preis nicht enthalten ist; sonst wäre der relative Preis der Vier-Maschinen-Gruppe am höchsten. Bei Vergleichen von Gesamtanlagen muss selbstverständlich der Preis des Generator/Motors mitberücksichtigt werden. Für den Vergleich von Preis und Wirkungsgrad wurden 300 MW-Einheiten gewählt, weil hierfür, als obere Grenze, in Europa Zahlenwerte und Erfahrungen vorliegen. Preis- und Wirkungsgradkurven für geringere Leistungen bis hinunter zu 50 MW sind ähnlich.

Diagramm Bild 5 zeigt, dass der relative Preis von einstufigen Vier- und Drei-Maschinen-Gruppen mit zunehmender Druckhöhe stark abnimmt. Die Preise von mehrstufigen Drei-Maschinen-Gruppen sind verhältnismässig hoch wegen der niedrigen Drehzahl der zugehörigen Pelton-turbine. Diagramm Bild 6 zeigt den relativen Wirkungsgrad  $\bar{\eta}$  von 300 MW Einheiten in Funktion der Druckhöhe.  $\eta$  ist das Produkt von Pumpen-Wirkungsgrad und maximalem Turbinenwirkungsgrad bei derselben Druckhöhe. Der Wirkungsgrad von Vier- und Drei-Maschinen-Gruppen ist gleich, sofern die Ventilationsverluste vernachlässigt werden (Diagramm Bild 6).

Obschon Diagramm Bild 6 wegen den erwähnten Einschränkungen nur informatorisch ist, zeigt es den Wirkungsgradunterschied zwischen den Zwei-Maschinen-Grup-

pen und den andern. Der Wirkungsgradabfall aller einstufigen Maschinengruppen mit zunehmender Druckhöhe ist auf die mit entsprechend abnehmender spezifischer Drehzahl zunehmenden hydraulischen Verluste zurückzuführen. Das gleiche gilt bei mehrstufigen Umkehrmaschinen für grosse Druckhöhe, bei denen noch zusätzlich hohe Labyrinthverluste auftreten. Dagegen nimmt der Wirkungsgrad von Vier- und Drei-Maschinen-Gruppen mit der Druckhöhe zu, weil nur in der Pumpe zunehmende Labyrinthverluste entstehen, nicht aber in der Pelton-turbine. Die Diagramme Bild 5 und Bild 6 zeigen, dass Umkehrmaschinen vorteilhaft sind, wenn niedriger Preis entscheidend ist, Drei- (und Vier-)Maschinengruppen dagegen, wenn hoher Wirkungsgrad wichtiger ist.

Überschlagsrechnungen können mittels der nachfolgenden Gleichung gemacht werden:

$$P = \frac{\bar{k}_A - \bar{k}_A (\bar{\eta}_A - \bar{\eta}_B) \cdot f}{\bar{k}_B}, \text{ darin bedeutet}$$

$P$  = gewertetes Preisverhältnis

$f$  = Faktor der Wirkungsgrad-Gewichtung in Prozent

$\bar{k}_A, \bar{k}_B$  = relativer Preis der Maschinen-Gruppen A bzw. B

$\bar{\eta}_A, \bar{\eta}_B$  = relativer Wirkungsgrad der Maschinengruppe A bzw. B

Zwei Anordnungen von Maschinengruppen sind dann gleichwertig, wenn  $P = 1$  wird, das heisst

$$f = \frac{1 - \bar{k}_B/\bar{k}_A}{\bar{\eta}_A - \bar{\eta}_B}$$

Vergleicht man beispielsweise eine einstufige Drei-Maschinen-Gruppe von 300 MW (A) mit einer einstufigen Umkehrmaschine von 300 MW (B), beide bei Betrieb mit 300 Meter Druckhöhe, so folgt

$$f = \frac{1 - \frac{0,25}{0,46}}{0,995 - 0,968} = 16,9 \%$$

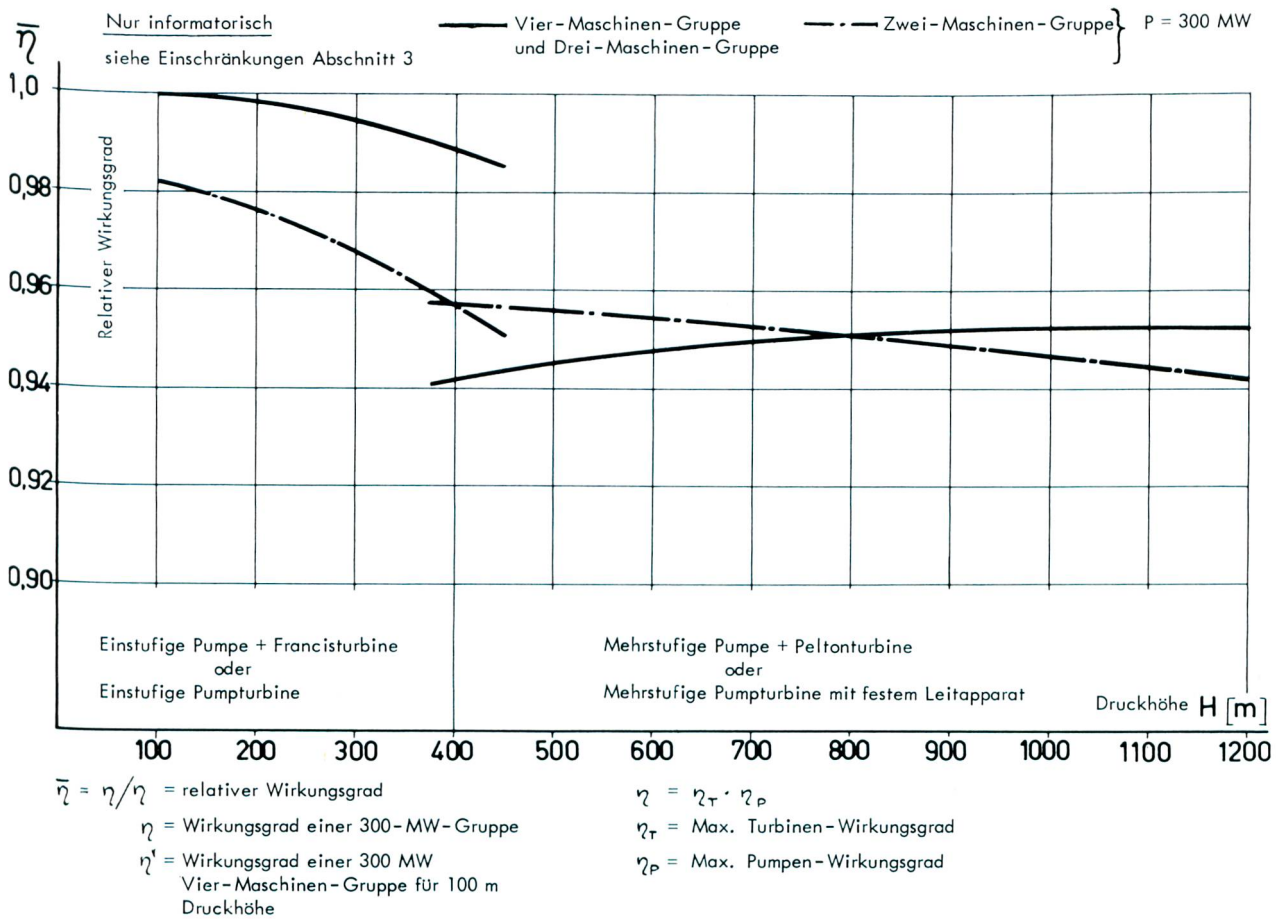
Demnach ist die Drei-Maschinen-Gruppe vorteilhaft, wenn ein Prozent ihres Wirkungsgrades mehr wert ist als ca. 17 % ihres Preises. Obschon das beschriebene Verfahren grobe Abschätzungen erlaubt, sind für genaue Beurteilungen umfangreiche Berechnungssysteme unerlässlich, die alle entscheidenden Bewertungsfaktoren mit einbeziehen, wie Generator/Motor und Bauten [7], [8].

#### 4. Anfahr- und Umschaltzeiten

Es ist kaum möglich, generelle Angaben für die verschiedenen Maschinen-Gruppen zu machen; für deren Anfahr- und Umschaltzeiten sind hauptsächlich die rotierenden Massen und die Leistung massgebend, weniger aber die Druckhöhe [9]. Für genaue Vergleiche muss jeder Fall besonders untersucht werden. In der Tabelle sind die berechneten Zahlenwerte für verschiedene 230-MW-Gruppen für 330 Meter Druckhöhe angegeben. In der Regel benötigen Umkehrmaschinen mehr Zeit als die andern Maschinengruppen für das Anfahren vom Stillstand auf volle Pumpleistung und für das Umschalten von Turbinen- auf Pumpbetrieb. Europäische Kraftwerkgesellschaften wählen dann die Drei-Maschinen-Gruppen, wenn vom Netz rasch Leistung für Pumpbetrieb abgenommen werden muss.

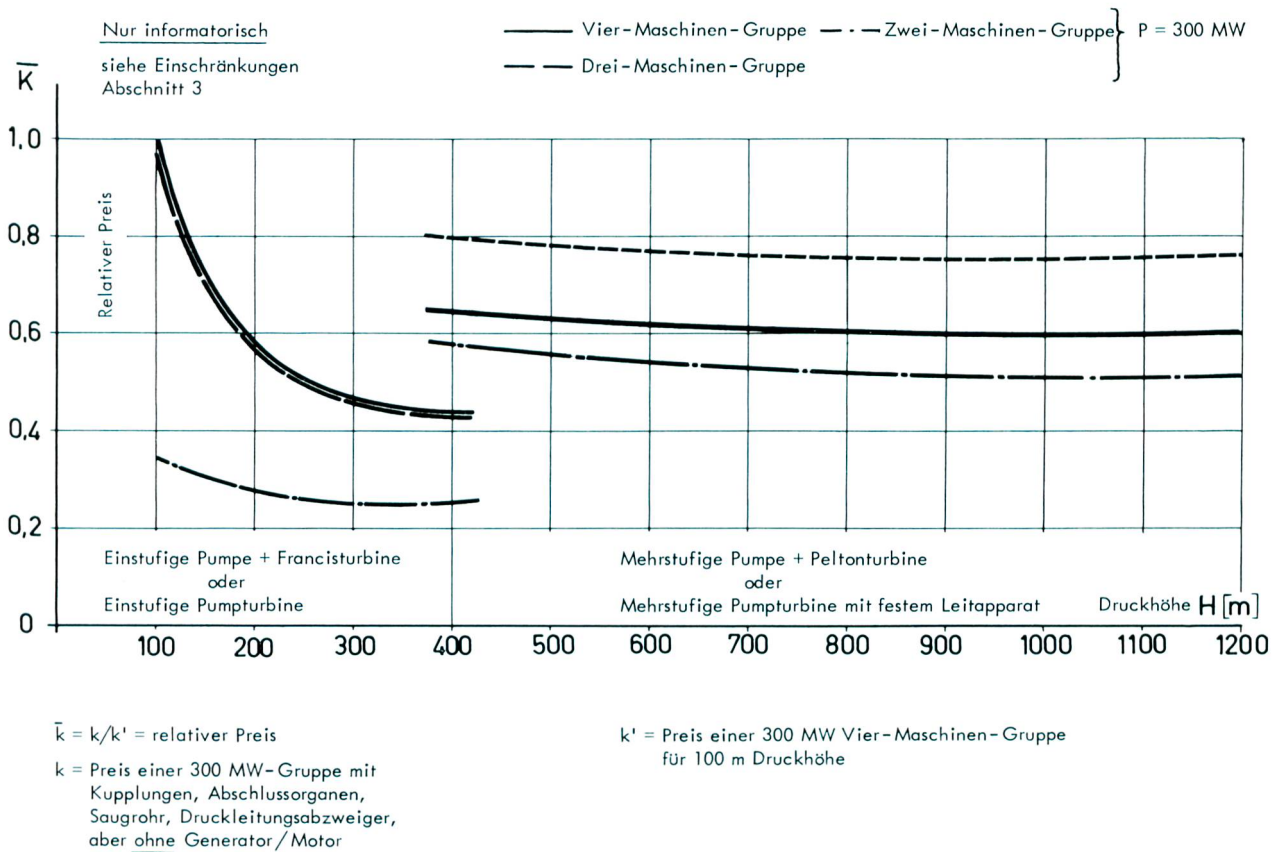
#### 5. Schlussfolgerungen

Es wurde versucht, Diagramme für Preis, Wirkungsgrad, Start- und Umschaltzeiten anzufertigen zur einfachen Be-



▲ Bild 5  
Kostenvergleich der drei grundsätzlichen Anordnungen bei Pumpspeicherwerken mit einer Einheitsleistung von 300 MW (nur informativ, siehe Einschränkungen Abschnitt 3).

▼ Bild 6  
Wirkungsgradunterschied von Zweimaschinensätzen gegenüber Drei- und Viermaschinensätzen, Einheitsleistung 300 MW (nur informativ, siehe Einschränkungen Abschnitt 3).



urteilung und Wahl der geeigneten Maschinen-Gruppen. Aufgrund der für ein einfaches Bewertungssystem notwendigen Einschränkungen konnten nur Diagramme mit approximativen Werten erhalten werden. Die Diagramme Bild 5 und Bild 6 lassen wohl überschlägliche Schlüsse ziehen. Sie zeigen aber auch, dass umfangreichere Berechnungssysteme erforderlich sind, um die wirtschaftlichste Anordnung der Maschinen-Gruppen festzulegen, das heisst zu entscheiden, ob Umkehrmaschinen oder nicht. Solch eingehende Studien sind es, die in Europa nach wie vor zu sehr verschiedenen Anordnungen von Maschinen-Gruppen führen. Kein Typ von Maschinen-Gruppen sollte generell bevorzugt werden.

#### LITERATURNACHWEIS

- [1] J. Osterwalder, Tailwater Depression of Multi-Jet Impulse Turbines, Water Power, September 1966, Seite 358.  
 [2] Richard D. Harza, Hydro and Pumped Storage for Peaking, Power Engineering, October 1960, Seite 81.

- [3] Gunnar Isaksson, Tore Nilsson, Bertil Sjostrand, Pumped Storage Power Plants with Underground Lower Reservoir, World Power Conference 1968, Paper 160, Seite 6.  
 [4] Kurt Baumann, 3-Unit-Pumped-Storage-Sets of Simplified Design, IAHR Symposium 1970, Paper C3.  
 [5] W. Meier, Pumpturbinen, Escher Wyss Mitteilungen, 1962/2, S. 6.  
 [6] W. Meier, Hydraulische Maschinen für Pumpspeicherwerke, Bulletin SEV 56/1965/7, 3. April, Seite 241.  
 [7] W. Lecher, W. Meier and D. Florjancic, Considération au sujet de la puissance unitaire la plus économique des machines hydrauliques équipant les installations d'accumulation par pompage, VII World Power Conference 1968, Paper No. 217, Section C2.  
 [8] Werner Kraft, Das Krafthaus des Pumpspeicherwerkes Rönkhäusern, Siemens Zeitschrift 42/1968, Heft 6.  
 [9] D. Florjancic, Beim Anfahren grosser Pumpturbinen zu beachtende Probleme, Technische Rundschau Sulzer Nr. 4 (1967)

Adresse des Verfassers:  
 Dr. Ing. E. H. Mühlemann  
 Direktor bei Escher Wyss AG  
 Postfach, CH-8023 Zürich

Bildernachweis:  
 Bilder 1 bis 6 Escher Wyss AG

## WIRTSCHAFTLICHKEITSUNTERSUCHUNGEN AN SCHWEIZERISCHEN PUMPSPEICHER-PROJEKTEN FÜR VERSCHIEDENE BETRIEBS- UND ENERGIEKOSTENPARAMETER

Hans Fankhauser und Giulio Trucco

DK 621.221.4.003

Bis vor wenigen Jahren war die wasserkraftreiche Schweiz in der Lage, den Energiebedarf für die allgemeine Versorgung zu mindestens 5/6 aus Wasserkraftwerken zu decken. Mit der Inbetriebnahme der ersten nuklearen Kraftwerke hat eine rückläufige Entwicklung des hydroelektrischen Energieanteils eingesetzt. Die Schweiz befindet sich erst am Beginn der Ausbauphase von Pumpspeicherwerken; daher fehlen noch Verbundbetriebserfahrungen, welche die besonderen Erfordernisse des inländischen Energiemarktes in genügender Weise zu erfassen vermögen. Für den Projektanten stellt sich die Aufgabe, zum vergleichenden Wirtschaftlichkeitsnachweis von Pumpspeicherprojekten Grundlagen zu schaffen, welche die Betriebserfordernisse und den Marktwert der nach Qualitäten zu gliedernden Energie in ausreichendem Masse zu erfassen vermögen. Diese Aufgabe wird erschwert durch den Umstand, dass die Betriebs- und Marktwertvoraussetzungen der verschiedenen interessierten Produktions- und Verteilungsorganisationen der allgemeinen Versorgung namhafte Unterschiede aufweisen.

Um die Verhältnisse für ein in den Schweizeralpen projektiertes Pumpspeicherwerk zu erfassen, wurde versucht, die Gesteungskosten der Energie im Verhältnis zur Benützungsdauer der installierten Leistung darzustellen. Als obere Limite einer solchen Betrachtungsweise dient eine Hüllkurve thermisch-nuklearer Produktion, welche im Bereich der Grundlastenergie die Gesteungskosten von Atomkraftwerken oder thermischen Anlagen von 300 MW installierter Leistung und im Bereich kurzfristiger Spitzenenergie diejenige von Gasturbinenanlagen von 30 KW berücksichtigt (siehe Bild 1). Um eine Vergleichsbasis zu schaffen, wurden zwei Bewertungsmodelle studiert, welche im Bereich grosser Benützungsdauer (zwischen 4000 und 8760 h/Jahr) der genannten Hüllkurve thermisch-nuklearer Erzeugung und im Bereich kurzer Benützungsdauer (bis zirka 3000 h/Jahr) zwei verschiedenen, für schweizerische Verhältnisse reellen Marktwerten qualitativ hochwertiger

Energie entsprechen. Die Kurve des Modells 1 lehnt sich an die seinerzeitigen Richtlinien des Schweizerischen Wasserwirtschaftsverbandes für die vergleichende Beurteilung von Wasserkraftprojekten an, welche die in der Tabelle 1 aufgezeichneten Energiequalitäten, Energiepreise und Benützungsdauern, getrennt für das Winter- und das Sommerhalbjahr, enthält.

Die daraus resultierende Kurve ist die Summenlinie der Marktwerte verschiedener Qualitäten, gemittelt über die betreffende Benützungsdauer.

Das Modell 2 ist analog aufgebaut, enthält jedoch eine andere Einteilung der Energiequalitäten, der entsprechenden Benützungsdauer und der Unterteilung zwischen Winter- und Sommerhalbjahr. Tabelle 2 zeigt die verschiedenen Annahmen für Modell 2.

Bemerkenswert für beide Modelle ist der Umstand, dass für eine totale Benützungsdauer von 8760 h/Jahr der mittlere Gesteungspreis auf 2,5 Rp./kWh zu stehen kommt und damit dem geschätzten Gesteungspreis eines Atom- oder thermischen Kraftwerkes von 300 MW installierter Leistung bei gleicher Benützungsdauer entspricht. Die Anwendung dieser Bewertungsmodelle gestattet für verschiedenen angenommenen Betriebscharakteristiken folgende Vergleichsbetrachtungen von Pumpspeicherprojekten:

- Ermittlung des Produktionsvermögens bzw. des Pumpenergiebedarfs von Pumpspeicherwerken für bestimmte, im Modell definierte Betriebsvoraussetzungen
- Ermittlung von Mittel- oder Saisongesteungspreisen der Pumpspeicherproduktion unter Berücksichtigung der nach Modell vorausgesetzten Pumpenergiepreise
- Abschätzung von Wirtschaftlichkeitsfaktoren zum relativen Vergleich verschiedener Pumpspeicherprojekte.