

**Zeitschrift:** Wasser- und Energiewirtschaft = Cours d'eau et énergie  
**Herausgeber:** Schweizerischer Wasserwirtschaftsverband  
**Band:** 66 (1974)  
**Heft:** 6

## Werbung

### Nutzungsbedingungen

Die ETH-Bibliothek ist die Anbieterin der digitalisierten Zeitschriften. Sie besitzt keine Urheberrechte an den Zeitschriften und ist nicht verantwortlich für deren Inhalte. Die Rechte liegen in der Regel bei den Herausgebern beziehungsweise den externen Rechteinhabern. [Siehe Rechtliche Hinweise.](#)

### Conditions d'utilisation

L'ETH Library est le fournisseur des revues numérisées. Elle ne détient aucun droit d'auteur sur les revues et n'est pas responsable de leur contenu. En règle générale, les droits sont détenus par les éditeurs ou les détenteurs de droits externes. [Voir Informations légales.](#)

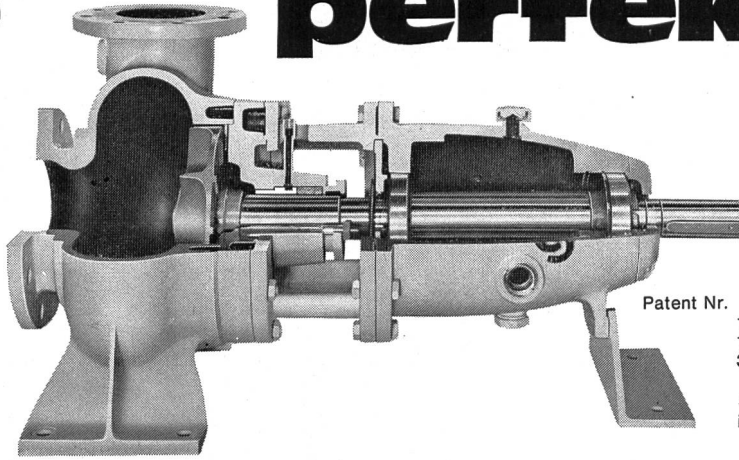
### Terms of use

The ETH Library is the provider of the digitised journals. It does not own any copyrights to the journals and is not responsible for their content. The rights usually lie with the publishers or the external rights holders. [See Legal notice.](#)

**Download PDF:** 02.04.2025

**ETH-Bibliothek Zürich, E-Periodica, <https://www.e-periodica.ch>**

**Wir begreifen alle,  
die versucht haben,  
die perfekte**



Patent Nr. 390'687 Schweiz  
1'240'404 BRD  
1'316'257 Frankreich  
3'171'357 USA  
661'998 Japan  
sowie Patente  
in 30 weiteren Ländern.

**nachzuzahlen.**

(Damit haben sie bewiesen, wie richtig das Prinzip der unverstopfbaren TURO-Pumpe ist.)

**Und wir stellen fest,  
dass es keinem so  
recht gelungen ist.**

(Damit haben wir bewiesen, wie vollkommen die Konstruktion der unverstopfbaren TURO-Pumpe ist.)

TURO-Pumpen sind optimal betriebssicher, praktisch wartungsfrei und für eine überdurchschnittlich lange Lebensdauer gebaut.

Das erklärt, warum sich TURO-Pumpen letztlich als so preisgünstig erweisen.

Das vollständige Lieferprogramm von horizontal, vertikal, trocken oder nass aufstellbaren TURO-Pumpen im Baukasten-System ergibt eine universelle Anwendbarkeit.

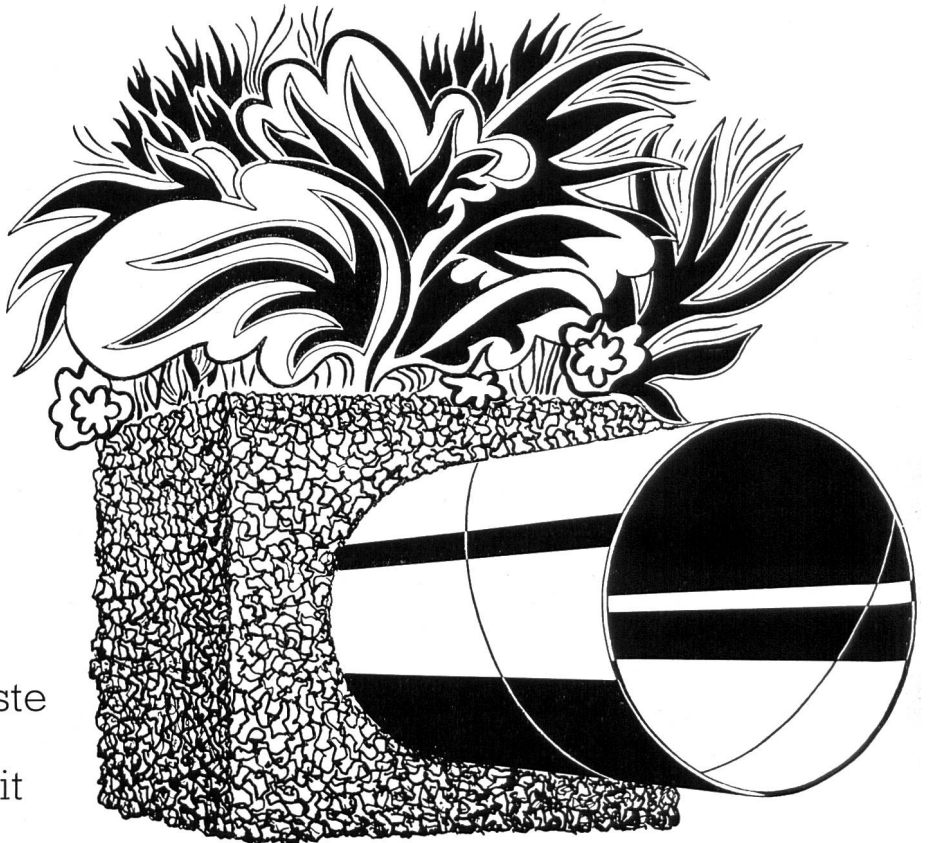
TURO – der Weltbegriff für unverstopfbare, universell anwendbare Pumpen. Verlangen Sie die Dokumentation!

Emile Egger & Cie AG, Pumpenbau und Maschinenfabrik  
2088 Cressier NE/Schweiz, Telefon 038 47 12 17, Telex 35 207

**TURO®**  **EGGER**

# ROMAG- Rohre engagieren sich im Untergrund...

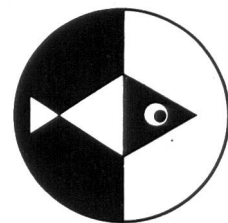
für die Erhaltung einer  
gesunden Umwelt.  
Undichte Rohre könnten  
die Vegetation zum Ab-  
sterben bringen.  
Es ist ein Gebot der  
Zeit, nur Rohre zu ver-  
legen, die vor grossen  
Verlusten schützen.  
ROMAG Stahlrohre sind  
korrosions-, säure-,  
alterungsbeständig und  
absolut dicht. Auch bei  
schwierigsten Boden-  
verhältnissen bieten  
ROMAG Stahlrohre höchste  
Sicherheit. Engagieren  
Sie sich im Untergrund mit  
ROMAG Stahlrohren.



**Besuchen Sie  
uns an der**

**Sie finden an unserem  
Stand 325 in der Halle 23  
interessante Neuheiten auf dem  
Gebiet des Rohrleitungsbaus.**

**pro  
aqua  
pro  
vita**



in Basel  
vom 11.-15. Juni 1974



**ROMAG**

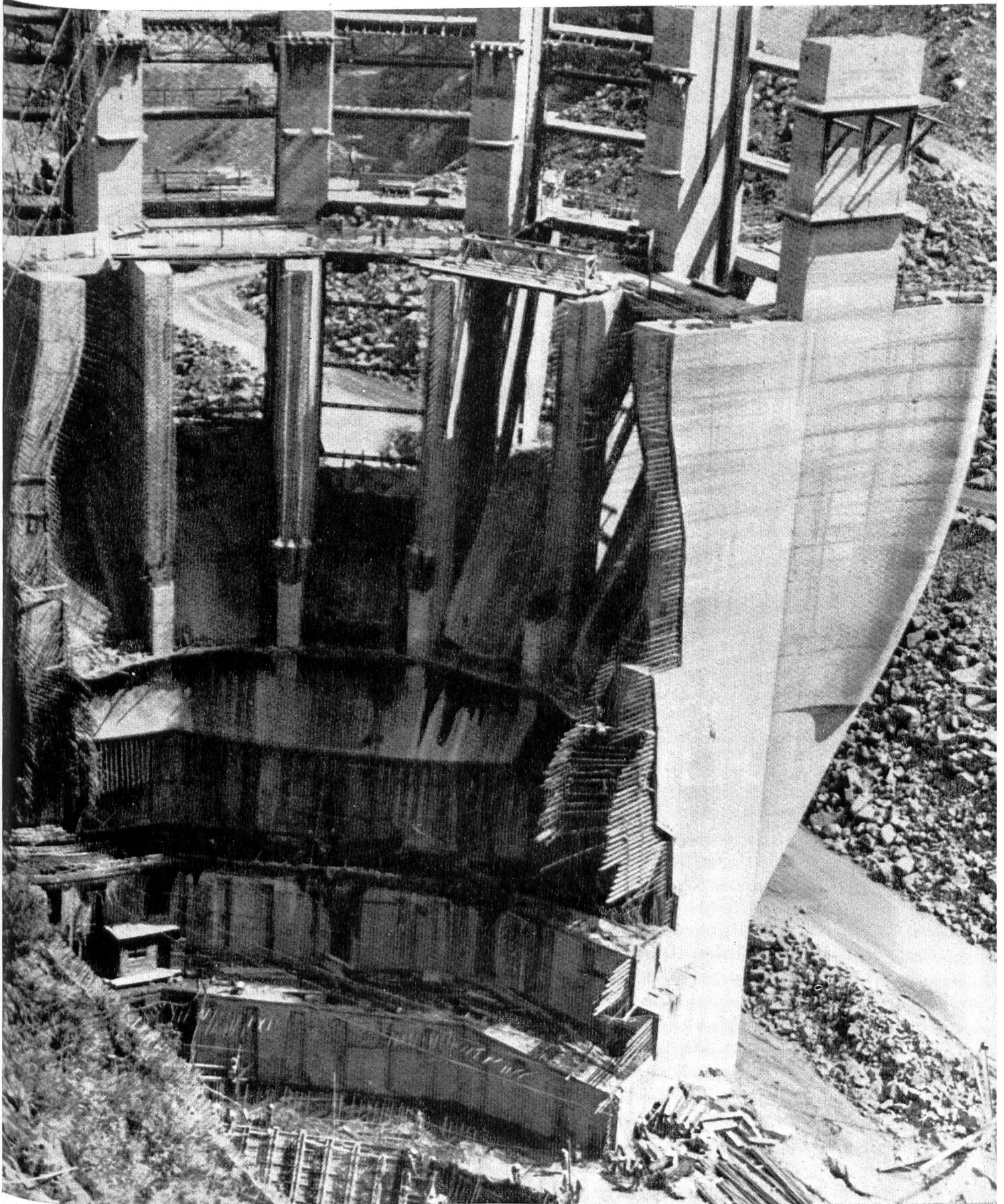
Röhren- und Maschinen AG 3186 Düdingen

Verkaufsdirektion Zürich:  
Seefeldstrasse 45,  
8008 Zürich, Tel. 01 470730

# TACHIEN DAM PROJECT



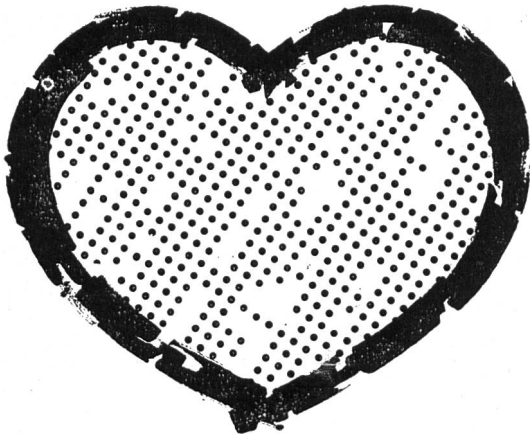
JOINT VENTURE  
TORNO - KUMAGAI  
FOR TACHIEN



**TAIWAN POWER COMPANY**  
**TAIPEI - REPUBLIC OF CHINA**  
**Dott. Ing. G. TORNO & C. S.p.A.**  
**MILANO - ITALIA**

**SPILLWAY STRUCTURE**  
**KUMAGAI - GUMI Co Ltd.**  
**TOKYO - JAPAN**

**Kompaktanlagen zur Schlammentwässerung  
für den kommunalen und  
industriellen Bereich**



**Das Herz unserer Anlagen**



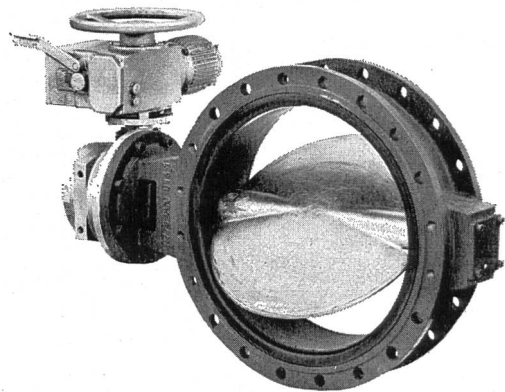
**Schnell-Dekanter**

Besuchen Sie uns doch in Halle 23, Stand 227  
Telefon 061 49 05 41



**ALFA** Ingenieurbureau AG  
4310 Rheinfelden, Telefon 061 87 65 25

**Absperr-, Drossel- und Regulierorgane  
für Wasser, Gas, Luft und andere flüssige  
und gasförmige Medien**



Absperr- und Regulierklappen  
automatische Niveaugler  
automatische Druckregler  
Druckschlag-Verhinderungskappen

Kugelhähne  
Sicherheitsarmaturen  
für Gasversorgungsnetze

**MASCHINENFABRIK  
SIDLER STALDER AG  
6274 ESCHENBACH LU**

**SISTAG**  
Telefon 041 89 18 75

# Sie sparen die Kosten für Blindenergie,

wenn Sie XAMAX-Kondensatoren zur Verbesserung des Leistungsfaktors Ihrer elektrischen Anlagen einsetzen.  
XAMAX-Kondensatoren kompensieren den

Blindstrom, den Motoren, Transformatoren, Drosseln usw. zum Aufbau des Magnetfeldes benötigen. So entfallen die Kosten für Blindenergie, die Sie jetzt dem Elektrizitätswerk berappen. Zudem werden Ihre Übertragungsleitungen entlastet.

- XAMAX-Kondensatoren haben einen Leistungsbereich von 1 bis 50 kVar.
- Sie werden sowohl für Einzelkompensation wie auch für zentrale, vollautomatisch gesteuerte Kompensationsanlagen verwendet.

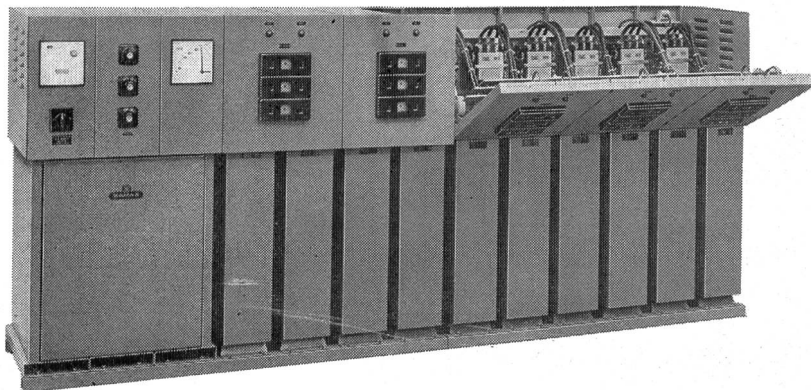
Verlangen Sie unsere ausführliche Dokumentation oder lassen Sie sich von unseren Fachleuten unverbindlich beraten.

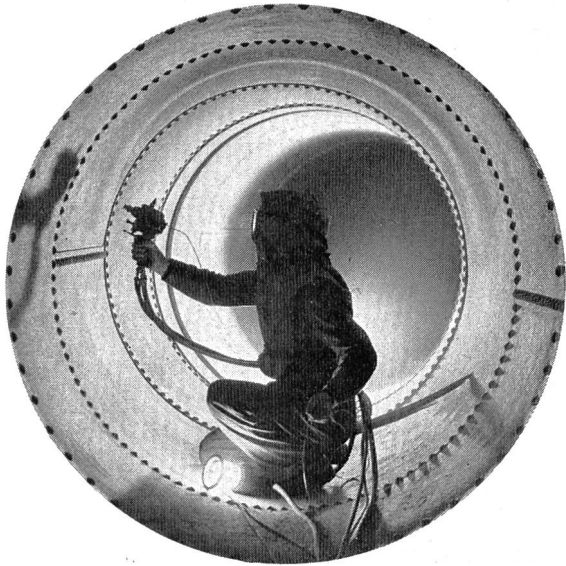
Fabrikationsprogramm:  
Kondensatoren, Verteilanlagen, Automatik/  
Elektronik und Elektro-Installationsmaterial

## xamax



**XAMAX AG**  
Birchstrasse 210, CH-8050 Zürich  
Tel. 01/ 46 64 84





### Wenn Sie im Oberflächenschutz - Sektor

- in Termindruck sind,
- Kosten einsparen müssen,
- anspruchsvolle technische Probleme zu lösen haben,

fragen Sie uns an! Ihr Fall wird einer genauen Studie unterzogen. Sie erhalten einen gut durchdachten und daher in jeder Hinsicht wirtschaftlichen Offertenvorschlag.

Je nach Problemstellung werden wir für Entrostungs-, Spritzverzinkungs- und Anstricharbeiten konventionelle Mittel oder eigene, spezielle Verfahren einsetzen.

Korrosions- und Oberflächenschutzarbeiten  
 Protections anti-corrosives et de surfaces

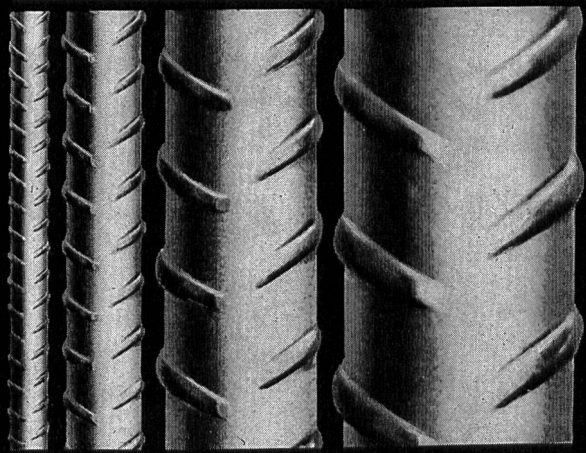
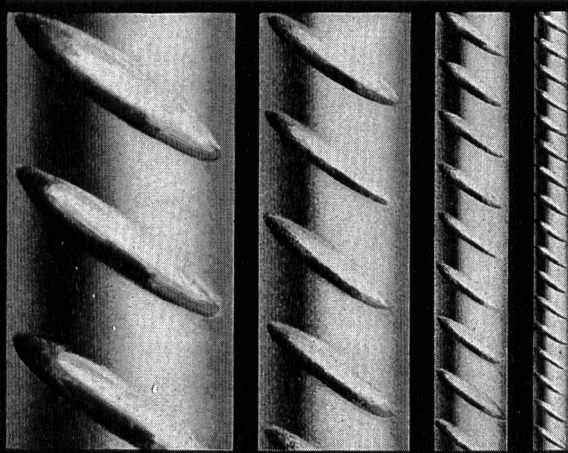
gebr. **darani**  
 ch-6760 Faïdo ☎094-381022

Seit Jahren sind die bautechnischen Vorteile von BOX  $\phi$  ULTRA bestens bekannt und unbestritten: Optimaler Verbund, Schweissbarkeit ohne Festigkeits-einbusse, höchste Brandsicherheit, grosse Material-zähigkeit und höchste Festigkeit.

**BOX  $\phi$  ULTRA**

Monteforno-Ingenieure entwickeln weiter: BOX  $\phi$  ULTRA erfüllt heute nicht nur alle Erforder-nisse der SIA-Normen, sondern erlaubt bei gleichem Preis dank höchster Festigkeit wirtschaftlichere Kon-struktionen bei grösserer Sicherheit.

**MONTEFORNO**



P. Bloch

Monteforno, Stahl- und Walzwerke AG

Bodio/TI

# HALTE à la pollution!



Pierre Lepage 723

**Degrémont S.A.**  

1800 VEVEY 16, rue du Centre  
(021) 51 89 11

8400 WINTERTHUR Schützenstrasse 42 A  
(052) 23 36 96



neu  
∅ 2500 mm  
begehbar

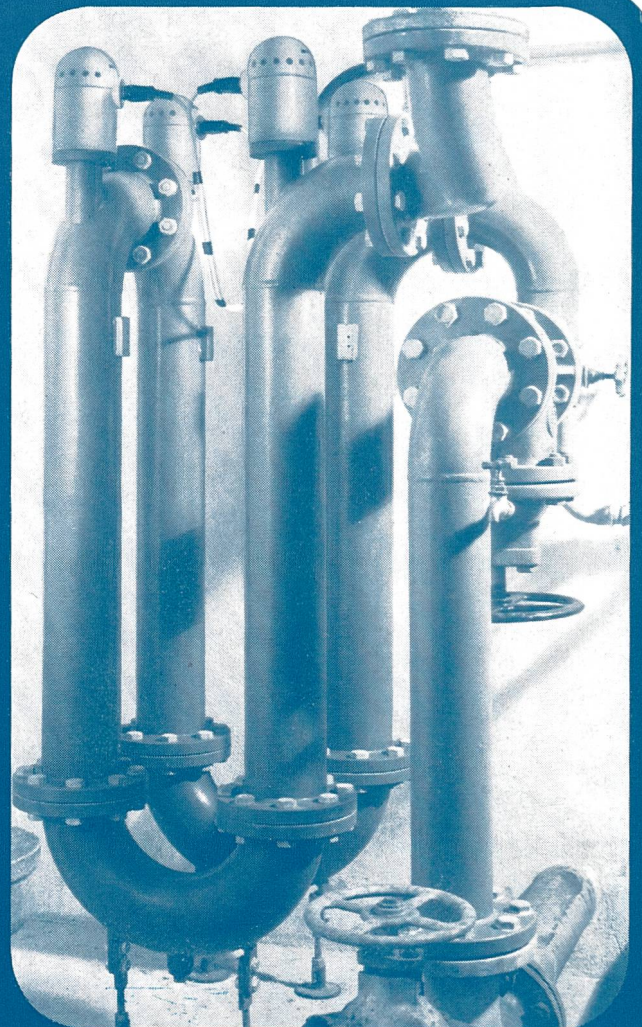
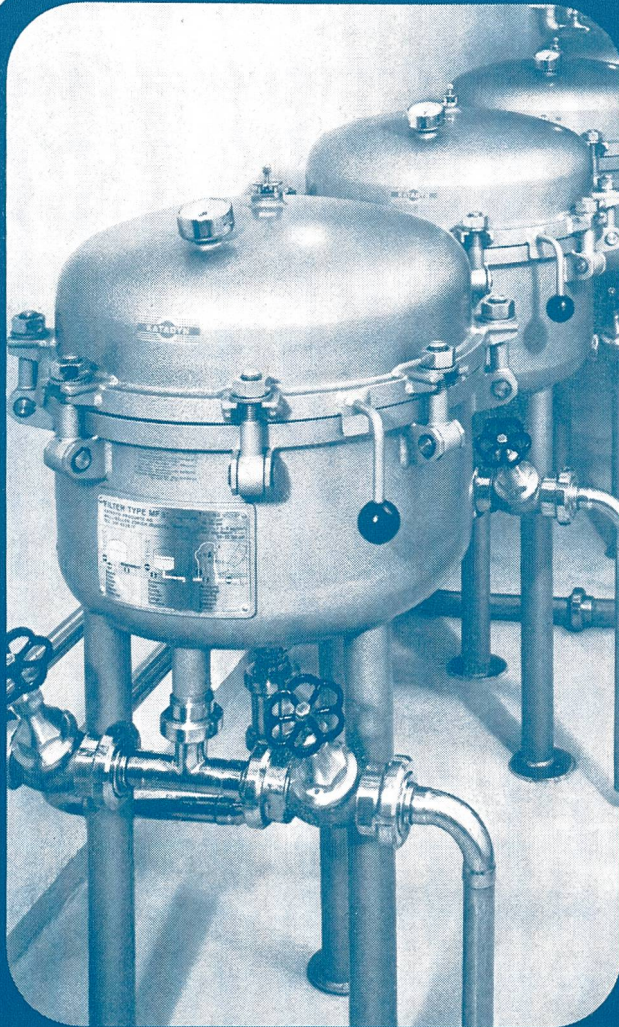
**Eternit**<sup>®</sup>  
ein perfektes rohrsystem

8867 Niederurnen

058 23 11 11

technischer dienst tiefbau verlangen





# Keimfreies Wasser durch

KATADYN Feinfiltration  
MULTUS Ultraviolett-Bestrahlung

sicher ● sauber ● einfach

KATADYN PRODUKTE AG  
Industriestrasse 27  
CH-8304 Wallisellen  
Telefon 01/93 36 77  
ab 20. 6. 74 01/830 36 77



Fabrikation  
MULTUS-Anlagen  
Werk Bergdietikon  
Telefon 01/88 48 50