

**Zeitschrift:** Wasser- und Energiewirtschaft = Cours d'eau et énergie  
**Herausgeber:** Schweizerischer Wasserwirtschaftsverband  
**Band:** 66 (1974)  
**Heft:** 10

## **Werbung**

### **Nutzungsbedingungen**

Die ETH-Bibliothek ist die Anbieterin der digitalisierten Zeitschriften. Sie besitzt keine Urheberrechte an den Zeitschriften und ist nicht verantwortlich für deren Inhalte. Die Rechte liegen in der Regel bei den Herausgebern beziehungsweise den externen Rechteinhabern. [Siehe Rechtliche Hinweise.](#)

### **Conditions d'utilisation**

L'ETH Library est le fournisseur des revues numérisées. Elle ne détient aucun droit d'auteur sur les revues et n'est pas responsable de leur contenu. En règle générale, les droits sont détenus par les éditeurs ou les détenteurs de droits externes. [Voir Informations légales.](#)

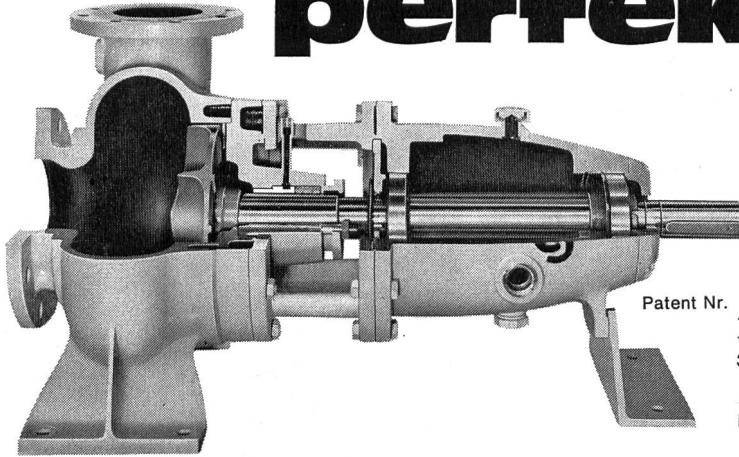
### **Terms of use**

The ETH Library is the provider of the digitised journals. It does not own any copyrights to the journals and is not responsible for their content. The rights usually lie with the publishers or the external rights holders. [See Legal notice.](#)

**Download PDF:** 15.03.2025

**ETH-Bibliothek Zürich, E-Periodica, <https://www.e-periodica.ch>**

**Wir begreifen alle,  
die versucht haben,  
die perfekte**



Patent Nr. 390'687 Schweiz  
1'240'404 BRD  
1'316'257 Frankreich  
3'171'357 USA  
661'998 Japan  
sowie Patente  
in 30 weiteren Ländern.

**nachzuzahlen.**

(Damit haben sie bewiesen, wie richtig das Prinzip der unverstopfbaren TURO-Pumpe ist.)

**Und wir stellen fest,  
dass es keinem so  
recht gelungen ist.**

(Damit haben wir bewiesen, wie vollkommen die Konstruktion der unverstopfbaren TURO-Pumpe ist.)

TURO-Pumpen sind optimal betriebssicher, praktisch wartungsfrei und für eine überdurchschnittlich lange Lebensdauer gebaut. Das erklärt, warum sich TURO-Pumpen letztlich als so preisgünstig erweisen.

Das vollständige Lieferprogramm von horizontal, vertikal, trocken oder nass aufstellbaren TURO-Pumpen im Baukasten-System ergibt eine universelle Anwendbarkeit.

TURO – der Weltbegriff für unverstopfbare, universell anwendbare Pumpen. Verlangen Sie die Dokumentation!

Emile Egger & Cie AG, Pumpenbau und Maschinenfabrik  
2088 Cressier NE/Schweiz, Telefon 038 47 12 17, Telex 35 207

**TURO**®  **EGGER**

# ALESA ALUSUISSE ENGINEERING

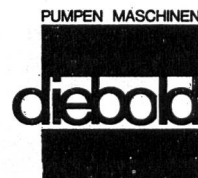
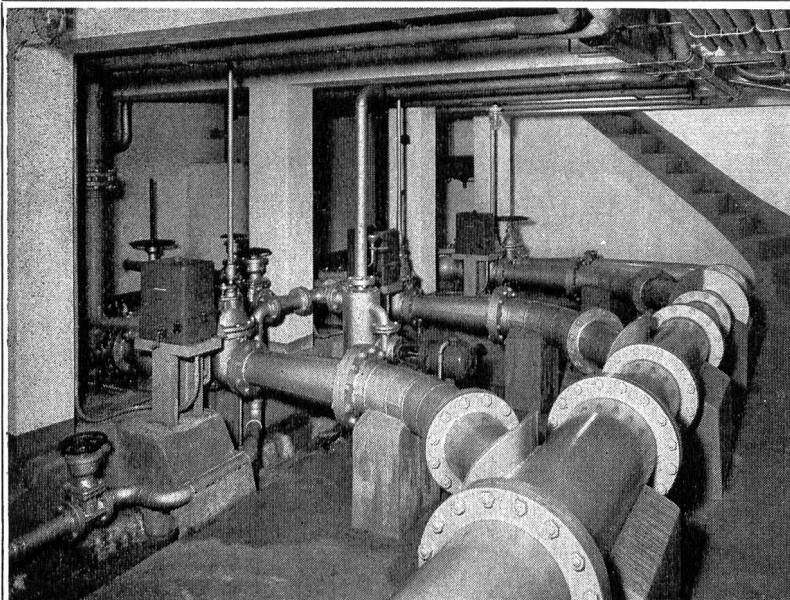
- INTEGRIERTE ENERGIE-  
VERSORGUNGSSYSTEME
- THERMISCHE- UND  
HEIZKRAFTWERKE
- WASSERKRAFTWERKE
- PUMPSPEICHERWERKE
- WASSERVERSORGUNGEN
- UMWELTSCHUTZ

Projektstudien  
Wirtschaftlichkeitsstudien  
Detail- und Gesamtprojektierung  
Oberbauleitung  
Oertliche Bauleitung



**ALESA ALUSUISSE ENGINEERING AG**

8048 ZÜRICH - BUCKHAUSERSTRASSE 5 - TEL. 01/54 80 80



liefert nicht nur Pumpen für  
Trinkwasser, Brauchwasser,  
Schmutzwasser, Fäkalien usw.,  
**Diebold** baut auch ganze  
Anlagen.

Lassen Sie sich durch  
unsere Spezialisten beraten

**Gebr. Diebold AG Pumpenbau CH-5400 Baden**

Telefon (056) 2 56 77

# T3

Telesignal T3 dient zur Alarmierung von technischen Störungen in der Energie- und Wasserwirtschaft, bei Kläranlagen, Heizungen, Nachrichtenstationen, Industrieanlagen sowie von Feuer und Einbruch.

Die Übermittlung erfolgt über das öffentliche Telefonnetz, mit voreinstellbarer Pikettstellenwahl, an beliebige Telefonabonnenten.

Die Anlage ist Tag und Nacht einsatzbereit.

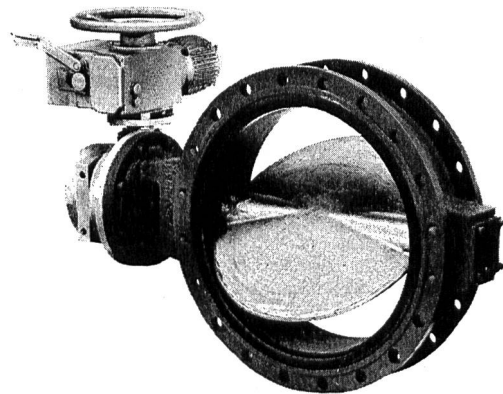
Mit dem Telesignal T3 können 3 verschiedene Alarme durch entsprechende Töne oder 1 gesprochener Alarm (mit Kassettengerät) an max. 6 Pikettstellen übermittelt werden.

Für grössere Anlagen steht das Telesignal U45 zur Verfügung. Damit können max. 43 Alarme in gesprochener Form an 3 bis 20 Pikettstellen übertragen werden.



Chr. Gfeller AG  
Fabrik für Telefonie  
und Fernwirktechnik  
Tel. 031 55 51 51  
3018 Bern

**Absperr-, Drossel- und Regulierorgane  
für Wasser, Gas, Luft und andere flüssige  
und gasförmige Medien**



**EURO  
VALVE**

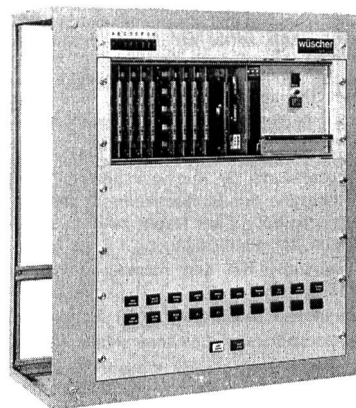
Absperr- und Regulierklappen  
automatische Niveauregler  
automatische Druckregler  
Druckschlag-Verhinderungsklappen

Kugelhähne  
Sicherheitsarmaturen  
für Gasversorgungsnetze

**MASCHINENFABRIK  
SIDLER STALDER AG  
6274 ESCHENBACH LU**

**SISTAG**  
Telefon 041 89 18 75

## Störmeldesystem 19''



für das Erfassen und Speichern aussergewöhnlicher oder kritischer Betriebszustände, zur Ueberwachung gesteuerter Prozesse.

Die Meldeeinheiten sind aufgebaut auf gedruckten, steckbaren Leiterplatten und in 19''-Einschüben verdrahtet.

Unser Störmeldesystem wird nach Ihren individuellen Wünschen aufgebaut und lässt sich jeder gestellten Ueberwachungsaufgabe optimal anpassen.

Wir erwarten gerne Ihre Offert-Anfrage.

**wüscher**  
Schaffhausen

Bachstrasse 50  
8201 Schaffhausen  
Telephon 053 5 30 37

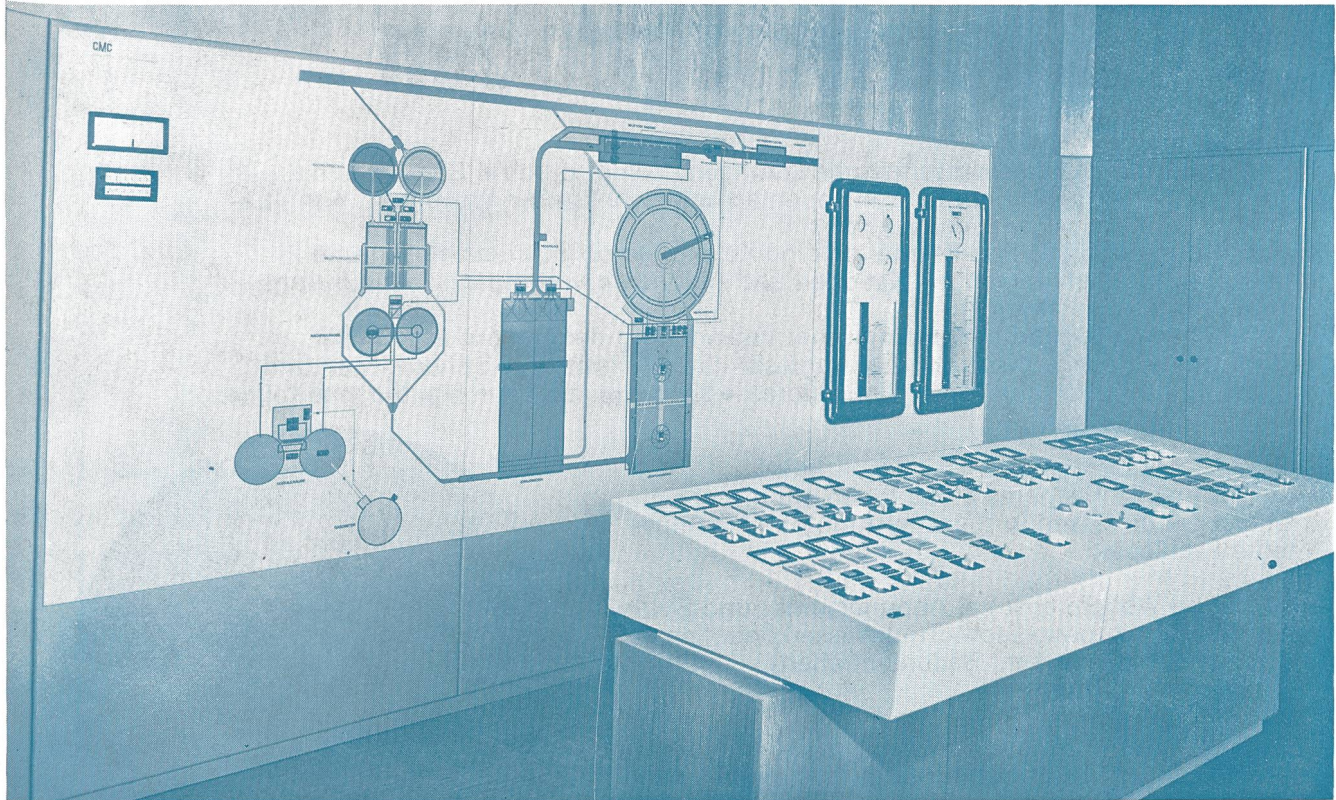
## Neuere Separatdrucke aus «Wasser- und Energiewirtschaft»

Die schweizerischen hydrologischen Testgebiete. E. Walser Nr. 8/9, 1966	Fr. 1.50
L'aménagement hydro-électrique franco-suisse d'Emosson. Les Ingénieurs Mandataires des Usines Hydro-Électriques d'Emosson SA. Nr. 4, 1967	Fr. 5.50
Die Engadiner Kraftwerke. Geschichtlicher Rückblick auf die Entstehung der Engadiner Kraftwerke. M. Philippin, Nr. 6/7, 1967	Fr. 2.50
Beitrag zur Entwicklung von Kavernenbauten. H. Lüthi und H. Fankhauser. Nr. 8/9, 1967	Fr. 5.50
Die Verunreinigung des Rheins von seinen Quellen bis zum Bodensee. Bericht über die chemischen Untersuchungen vom 22./24. Februar und 9./10. November 1965. Dr. E. Märki. Nr. 12 1967	Fr. 4.50
Probleme der Trinkwasserversorgung in der Nordwestschweiz. W. Hunzinger. Nr. 3 1968	Fr. 2.50
Algenräumung in Seen und auf gestauten Flüssen. L. Kranich, Nr. 4/5, 1968	Fr. 1.50
Die neuere Entwicklung und der derzeitige Zustand der schweizerisch-italienischen Grenzgewässer. O. Jaag und E. Märki. Nr. 4/5, 1968	Fr. 3.50
Die Anlagen der Azienda Elettrica Ticinese. L. Sciaroni. Nr. 7/8, 1968	Fr. 1.—
Problemi derivanti dalle oscillazioni massime e minime dei livelli del Lago Maggiore. A. Rima. Nr. 7/8, 1968	Fr. 2.50
Die Abflussverhältnisse der Aargauischen Gewässer. E. Walser. Nr. 9/10, 1968	Fr. 1.—
Das Atomkraftwerk Mühleberg der BKW und sein gegenwärtiger Bauzustand. A. Schreiber. Nr. 1, 1969	Fr. 3.—
Gedanken zu einer umfassenden Wasserwirtschaft. E. Trüb. Nr. 11 1969	Fr. 3.—
Die Abwassersanierung der Region Baden. Die Lösung einer interkommunalen Aufgabe am Beispiel des abwassertechnischen Zusammenschlusses von sechs Gemeinden des aargauischen Limmatales. K. Suter. Nr. 3 1970	Fr. 2.—
Die künftige Rolle der hydraulischen Speicherkraftwerke und die Möglichkeit ihrer Nutzungssteigerung (Erhöhung von Staumauern). A. Ruttner. Nr. 4 1970	Fr. 1.50
Das Problem des Rechengutes bei Flusskraftwerken. Verband Aare-Rheinwerke. Nr. 5 1970	Fr. 2.50
Kraftwerkbau am Vorderrhein. Zur Geologie des Vorderrheintales. E. Weber, H. Grossmann, J. Leuenberger, B. Bretscher, Chr. Venzin, W. Schneider (farbige geologische Karte Vorderrheintal, Lagepläne und Querschnitte KVR). WEW 7/8 1970	Fr. 8.—
Der Wasserbau: gestern, heute und morgen. Abschiedsvorlesung von Prof. G. Schnitter. Nr. 10, 1970	Fr. 2.50
Entwicklung der VAWE an der ETH in den Jahren 1953 bis 1970. Th. Dracos, Die Abteilung für Wasserbau, P. Kasser, Die Abteilung für Hydrologie und Glaziologie. Nr. 10, 1970	Fr. 2.50
Die Abteilung für Hydrologie und Glaziologie / VAWE-ETH. P. Kasser. Nr. 10, 1970	Fr. 1.50
Die Kühlung von Kernkraftwerken mit Flusswasser. Prof. Dr. D. Vischer. Nr. 4, 1971	Fr. 4.—
Die Aushubarbeiten für die Staumauer Emosson. N. Schnitter. Nr. 4 1971	Fr. 3.50
Wasser für Masada. H. Weber. Nr. 5/6 1971	Fr. 1.—
Zur Kostenstruktur der schweizerischen Wasserwerke. E. Trüb. Nr. 5/6 1971	Fr. 1.—
Vergleichbare Kostenermittlung auf dem Gebiet der Müllbehandlung. D. Stichelberger. Nr. 5/6 1971	Fr. 2.50
Die Oelfeuerungskontrolle, eine moderne Kommunalaufgabe. Nr. 5/6 1971	Fr. 1.—
Das französisch-schweizerische Speicherkraftwerk Emosson. R. Weller. Nr. 8 1971	Fr. 4.50
Les ouvrages de captage et d'adduction du torrent suoglacière d'Argentière. P. Courdouan. Nr. 8 1971	Fr. 2.—
Einweihung der neuen Anlagen der Kraftwerke Brusio AG. Nr. 11/12 1971	Fr. 1.50
Ein Vierteljahrhundert Wildwasserverbauung. Exkursion des Linth-Limmatverbandes. Nr. 1/2 1972	Fr. 2.50
Reiseeindrücke aus USA. G. A. Töndury. Nr. 3 1972	Fr. 10.50
Altiranische Grosswasserbauten. F. Hartung. Nr. 4 1972	Fr. 9.—
Wasserwirtschaftsplan in ariden Gebieten. Ein Wasserwirtschaftsplan für Marokko. R. Willi. Nr. 4 1972	Fr. 7.—
Pumpspeicherwerke als Ergänzung für Nuklearkraftwerke. P. F. Fry, W. E. Gabler, O. Hartmann. Nr. 5, 1972	Fr. 2.50
Die Weiterentwicklung der Pumpspeichersysteme. K. Goldsmith. Nr. 5, 1972	Fr. 2.50
Wirtschaftlichkeitsuntersuchungen an schweizerischen Pumpspeicher-Projekten für verschiedene Betriebs- und Energiekostenparameter. / Betrachtungen über den Einfluss der Beckengrösse auf die Betriebsfreiheit sowie auf die Schaffung von Ersatzreserven aus Pumpspeichereinrichtungen im Verbundbetrieb mit anderen Kraftwerken. H. Fankhauser und G. Trucco. Nr. 5, 1972	Fr. 2.50
Ueberwachung der Wassergüte in Fliessgewässern. E. Märki. Messstationen für die kontinuierliche Ueberwachung der Wassergüte. M. Fischer. Nr. 6, 1972	Fr. 2.50
Die Grundwasserverhältnisse im aargauischen Rheintal zwischen Wallbach und Rheinfeldern. H. Jäckli. Nr. 6, 1972	Fr. 3.50
Gewässerschutzmassnahmen im Gebiet der Dreiländer-Ecke Schweiz — Frankreich — Bundesrepublik Deutschland. G. Kubat. Nr. 8/9, 1972	Fr. 5.—
Wasserkraftanlagen der Schluchseewerk AG im Schwarzwald. E. Pfisterer. Nr. 8/9, 1972	Fr. 7.—
Flussbauliche Probleme am Rhein zwischen Reichenau und dem Bodensee im Wandel der Zeit. C. Lichtenhahn. Nr. 10/11 1972	Fr. 10.—
Zur Preisgestaltung bei den schweizerischen Werken der Wasserversorgung. Prof. E. Trüb. Nr. 1/2 1973	Fr. 2.—
Die Geschwemmselfebeseitigung beim Aarekraftwerk Klingnau. A. Scherer. Nr. 1/2 1973	Fr. 3.—
Föderation Europäischer Gewässerschutz (FEG). Dr. H. E. Vogel. Nr. 1/2 1973	Fr. 1.50
6. Internationaler Kongress für Wasser- und Abwasserforschung der IAWPR, 18. bis 23. Juni 1972 in Israel. Prof. Dr. O. Jaag. Nr. 1/2 1973	Fr. 5.—
Auf dem Wege zu einem neuen Artikel der Bundesverfassung über die Wasserwirtschaft. Dr. H. Zurbrugg. Nr. 1/2 1973	Fr. 3.—
Heutige und geplante Wasserkraftnutzung an der Donau. R. Fenz. Nr. 3/4 1973	Fr. 5.50
Die Zürcher Wasserversorgung. M. Schalekamp. Nr. 6 1973	Fr. 6.—
Die Kraftwerke Sarganserland. W. Schneider. Nr. 8/9 1973	Fr. 3.—
Gewässerschutz in Liechtenstein. Th. Kindle. Nr. 8/9 1973	Fr. 2.—
Die Mellioration der Saarebene. H. Braschler. Wasserbauliche Arbeiten zur Verbesserung der Abflussverhältnisse und des Wasserhaushaltes in der Saarebene bei Sargans. H. Rohner, Nr. 8/9 1973	Fr. 2.50
Einweihung der Zweiten Juragewässerkorrektur. Nr. 11/12 1973	Fr. 1.50
Optimale Bewirtschaftung von Speicherseen. D. Vischer und M. Spreafico. Nr. 3 1974	Fr. 3.—
Leitbild für die Wasserversorgung des Kantons Aargau. H. Nater. Nr. 4/5 1974	Fr. 3.—
Das Kraftwerk Bremgarten-Zufikon. P. Fischer. Nr. 4/5 1974	Fr. 3.—
Modellversuche über die durch Lawinen verursachten Ausgleichsbecken Ferden im Lötschental. P. Volkart. Nr. 8/9 1974	Fr. 3.—
Les Aménagements des Forces Motrices de Conches SA Gommernkraftwerke AG). P. Rageth et R. Wanoschek. Nr. 8/9 1974	Fr. 3.50

## Zukunft mit CMC

### Elektrische Steuerungen

*Vielfältig sind die Steuerungsprobleme in Kläranlagen, Pumpwerken, Kehrlichtverbrennungs- oder -verwertungsanlagen. Wir sind durch unsere Erfahrung in der Lage, technisch zweckdien-*



*liche Steuerungen zu projektieren und auszuführen. Die Verwendung eigener Komponenten gewährleistet höchste Betriebssicherheit.*

*Das Bild zeigt den Überwachungs- und Schaltraum einer Kläranlage für etwa 20000 Einwohner. Der mechanische Anlagenteil ist schematisch dargestellt. Durch die optische Signalisierung des Betriebszustandes ist eine rasche Kontrolle möglich. Im Kommandopult sind Befehlsapparate und Messinstrumente übersichtlich angeordnet.*

**CMC**

**Carl Maier + Cie 8201 Schaffhausen**

Elektrische Schaltapparate und Steuerungen

Telefon 053-81666

Das Institut Bachema hilft Ihnen bei der Lösung  
von Umweltschutzproblemen durch

# rasche und exakte Analysen von Wasser- und Erdmaterialproben

- bei Quell- und Grundwasserverschmutzungen bedingt durch • Benzin- und Ölunfälle • Jaucheeinbrüche • Deponien unterschiedlicher Provenienz • Infiltration belasteten Oberflächenwassers.
- bei Plankton- und Fischsterben infolge Zuleitung von Schwermetallen und anderen toxisch wirkenden Kationen und Anionen • von organischen Lösungsmitteln • von Pestiziden.
- bei chemischer und bakteriologischer Veränderung der Trinkwasserqualität infolge • Sauerstoffschwund • Aggressivität • Auftreten von chemischen und mikrobiellen Verschmutzungsindikatoren • Kontamination durch pathogene Keime.

Das Institut Bachema bietet Ihnen auf diesem Gebiet die umfassende Dienstleistung durch kompetente Fachleute:

- 1.** Eigener Abholdienst bei Abonnements- und Einzelaufträgen (z. B. periodische Trinkwasserkontrollen, Fließgewässeranalysen, Bäderkontrollen)
- 2.** Sofortiger Einsatz im Feld mit eigener, mobiler Pumpstation mit Notstromaggregat und Tauchpumpen verschiedener Förderleistung (z. B. für Kleinpumpversuche, K-Wert-Messungen, periodische Entnahmen ab Beobachtungsrohren bei Ölunfällen usw.)
- 3.** Sinnvolle, moderne Laboreinrichtungen für schnelle Analysen innert Stunden bei dringenden Sanierungsmassnahmen, speziell bei Ölunfällen (sofortige Extraktionen und IR-Messungen der Kohlenwasserstoff-Gehalte)
- 4.** Umgehende telefonische und schriftliche Datenübermittlung
- 5.** Expertisen und Beratungen in allen einschlägigen Sachgebieten

Bitte rufen Sie uns an. Eine ausführliche Dokumentation ist bereit. Zu einer Besichtigung unserer Laboratorien sind Sie freundlich eingeladen. Wir sind jederzeit für Sie da.



**institut bachema**

Sonneggstrasse 63, 8006 Zürich,  
Telefon 01/47 08 22

ausser Bürozeit Tel. 01/53 63 05 oder 055/42 23 77