

Zeitschrift: Wasser Energie Luft = Eau énergie air = Acqua energia aria
Herausgeber: Schweizerischer Wasserwirtschaftsverband
Band: 69 (1977)
Heft: 11-12

Artikel: Die Wärmepumpe
Autor: Schär, Otto
DOI: <https://doi.org/10.5169/seals-941507>

Nutzungsbedingungen

Die ETH-Bibliothek ist die Anbieterin der digitalisierten Zeitschriften. Sie besitzt keine Urheberrechte an den Zeitschriften und ist nicht verantwortlich für deren Inhalte. Die Rechte liegen in der Regel bei den Herausgebern beziehungsweise den externen Rechteinhabern. [Siehe Rechtliche Hinweise.](#)

Conditions d'utilisation

L'ETH Library est le fournisseur des revues numérisées. Elle ne détient aucun droit d'auteur sur les revues et n'est pas responsable de leur contenu. En règle générale, les droits sont détenus par les éditeurs ou les détenteurs de droits externes. [Voir Informations légales.](#)

Terms of use

The ETH Library is the provider of the digitised journals. It does not own any copyrights to the journals and is not responsible for their content. The rights usually lie with the publishers or the external rights holders. [See Legal notice.](#)

Download PDF: 04.04.2025

ETH-Bibliothek Zürich, E-Periodica, <https://www.e-periodica.ch>

Otto Schär

Grundlage zur Erklärung der Wirkungsweise der Wärmepumpe

Wenn zwei Materien verschiedener Temperatur miteinander in Berührung gebracht werden, so fließt Wärme von der Materie höherer auf die Materie tieferer Temperatur. Die Wärme fließt so lange, bis beide Materien dieselbe Temperatur erreicht haben. Die Endtemperatur der beiden Materien wird zwischen ihren Anfangstemperaturen liegen. Mit einer Wärmepumpe können wir, in umgekehrter Richtung, Wärme von einer Materie tieferer auf eine Materie höherer Temperatur übertragen. Dabei wird die Temperaturdifferenz der beiden Materien vergrößert.

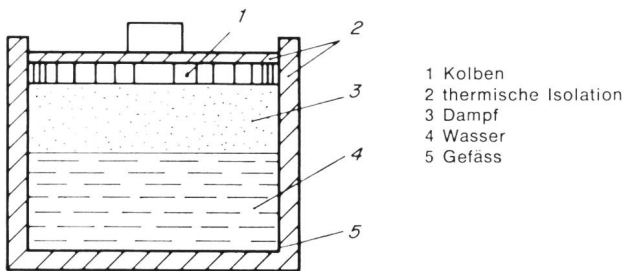


Bild 1. Gefäß mit Inhalt im zweiphasigen Zustand.

In einem Behälter nach Bild 1, der oben mit einem verschiebbaren Kolben gasdicht abgeschlossen ist, befindet sich Wasser. Der Behälter sei ideal thermisch isoliert, d.h. wenn das sich darin befindende Wasser erwärmt wird, geht keine Wärme aus dem Behälter verloren. Das Wasser im Behälter wird erwärmt, bis ein Teil davon verdampft ist, wobei zur Erwärmung von einem kg Wasser um ein °C eine Energiemenge von 1,163 Wh und zur Erzeugung von einem kg Dampf eine solche von 700 Wh benötigt wird. Da der Behälter keine Wärme verliert, bleibt in ihm nach der Unterbrechung der Wärmezufuhr der Zweiphasenzustand, Wasser und Wasserdampf, erhalten.

Wenn auf den Kolben keine Kraft wirkt, herrscht im Behälter ein Druck von rund einer Atmosphäre und demnach die entsprechende Verdampfungstemperatur des Wassers von rund 100 °C. Wirkt auf den Kolben eine Kraft, so steigt der Druck im Behälter und der Siedepunkt des Wassers wird erhöht. Die Folge ist, dass Dampf kondensiert und seine latente Wärme an den noch nicht kondensierten Dampf und an das Wasser abgibt. Die Temperatur des nicht kondensierten Dampfes und des Wassers wird dadurch erhöht, bis die dem Druck entsprechende Siedetemperatur erreicht ist und die Kondensation von Dampf auf-

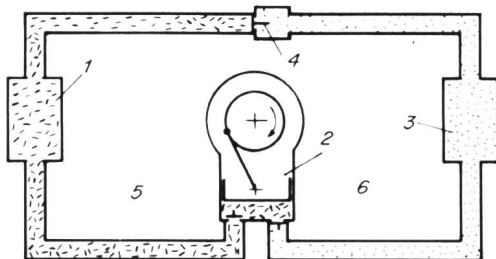


Bild 2. Kreislauf einer Wärmepumpe. 1 Verdampfer, 2 Verdichter, 3 Verflüssiger, 4 Entspannung, 5 Niederdruckseite, 6 Hochdruckseite.

hört. Man hat dadurch im Behälter einen neuen Zweiphasenzustand erreicht, der sich gegenüber dem ersten durch einen höheren Druck und eine höhere Temperatur unterscheidet. Zur Erhöhung des Druckes durch Verschiebung des Kolbens musste Energie aufgewendet werden, die zusätzlich dem Dampf und dem Wasser als Wärme zugeführt worden ist.

Das erklärte Experiment kann auch mit anderen Flüssigkeiten als mit Wasser durchgeführt werden, wobei sich Temperaturen und Drücke entsprechend der Charakteristik dieser Flüssigkeiten verhalten.

Aus dem vorerwähnten Experiment kann folgendes abgeleitet werden:

«Befindet sich ein Stoff in einem zweiphasigen Zustand, so ist die Temperatur dieses Stoffes um so höher, je höher der auf den Stoff wirkende Druck ist. Der Stoff darf dabei keine Wärme verlieren, man braucht ihm aber auch keine Wärme zuzuführen.»

Die Wärmepumpe

Zur Hebung von Wärme auf ein höheres Temperaturniveau mittels der Wärmepumpe findet der vorerwähnte Satz Verwendung.

In Bild 2 ist der Kreislauf des Arbeitsmittels einer Wärmepumpe dargestellt. Die Organe des Kreislaufes sind:

- der von einem Motor angetriebene Verdichter, der das Arbeitsmittel aus dem Verdampfer absaugt und in den Verflüssiger presst;
- der Verflüssiger, in welchem das Arbeitsmittel als Folge des hohen Druckes kondensiert;
- der Verdampfer, in welchem das Arbeitsmittel als Folge des niedrigen Druckes verdampft;
- das Entspannungsventil, das dafür sorgt, dass das Arbeitsmittel vom Verflüssiger zum Verdampfer fließt, wenn auf der Verdampferseite ein vorbestimmter Druck nicht überschritten wird.

Durch den Verdichter und das Entspannungsventil wird der Arbeitsmittelkreislauf in einen verdampferseitigen Niederdruckteil und einen verflüssigerseitigen Hochdruckteil unterteilt. Befindet sich im Kreislauf ein Stoff im zweiphasigen Zustand, so macht man durch diese Unterteilung des Kreislaufes in ein und demselben Moment das, was im Abschnitt «Grundlage zur Erklärung der Wirkungsweise der Wärmepumpe», hoher Druck — niederer Druck, zeitlich nacheinander in einem einzigen Gefäß geschah. Man hat somit im Verdampfer, dem Niederdruckteil eines Wärmepumpenkreislaufes, eine niedrigere Temperatur als im Verflüssiger, dem Hochdruckteil.

Nimmt man anstelle von Wasser als Arbeitsmittel z. B. Freon, einen ungiftigen Stoff, der bei atmosphärischem Druck bei einer Temperatur von rund -30 °C verdampft, so kann man auf der Verdampferseite einer Wärmepumpe eine Temperatur bis -20 °C und weniger erreichen und auf der Verflüssigerseite $+50$ bis 60 °C. Damit können in einem Wärmepumpenkreislauf die erforderlichen Temperaturen erzeugt werden, die erlauben, Wärme aus einer kalten Quelle, z. B. aus dem Grundwasser, auf ein Temperaturniveau zu heben, das uns ermöglicht, die Wärme zu Hezzwecken anzuwenden.

In Bild 3 ist dargestellt, wie die Temperaturverhältnisse etwa aussehen beim Wärmetransport von einem Oberflä-

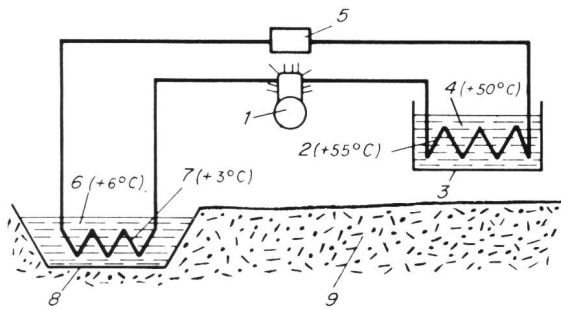


Bild 3. Mögliche Temperaturverhältnisse beim Wärmetransport mittels Wärmepumpe. 1 Verdichter, 2 Verflüssiger, 3 Behälter, 4 Flüssigkeit, 5 Entspannung, 6 Oberflächenwasser, 7 Verdampfer, 8 Wärmequelle, 9 Erdreich.

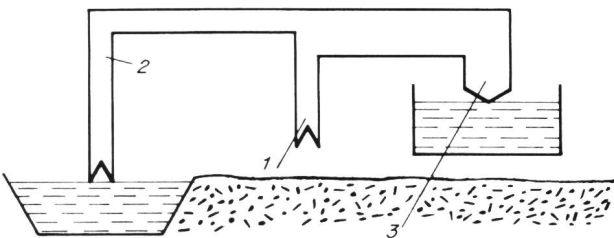


Bild 4. Energieflussschema einer Wärmepumpe. 1 Elektrische Energie Verdichter, 2 Wärme aus der Wärmequelle, 3 Nutzwärme.

chenwasser mit einer Temperatur von z. B. + 6 °C zu einer Flüssigkeit von z. B. + 50 °C.

Vom Oberflächenwasser mit einer Temperatur von + 6 °C fließt Wärme auf den Verdampfer, der eine Temperatur von + 3 °C hat. Durch die Kompression des Arbeitsmittels erreicht man im Verflüssiger eine Temperatur von + 55 °C, was zur Folge hat, dass Wärme vom Verflüssiger auf die zu erwärmende Flüssigkeit von 50 °C übergeht. Damit ist der Wärmetransport vom Oberflächenwasser tieferer Temperatur auf die zu erwärmende Flüssigkeit höherer Temperatur perfekt. Die der Flüssigkeit zugeführte Wärme entspricht der Summe der dem Oberflächenwasser entnommenen und der dem Verdichter zugeführten Wärme, wie es in Bild 4 dargestellt ist.

Das Verhältnis der Nutzwärmeleistung zu der dem Verdichter zugeführten Leistung nennt man die Leistungsziffer. Sie ist immer grösser als 1. Sie berechnet sich nach folgender Beziehung:

$$\varepsilon = \frac{T_w \cdot \eta}{T_w - T_k}$$

ε Leistungsziffer

T_w Verflüssigungstemperatur in K

η Wirkungsgrad des Systems

T_k Verdampfungstemperatur in K

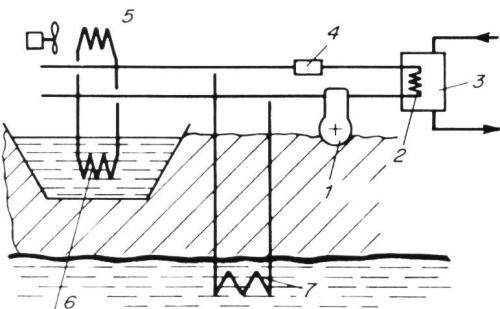


Bild 5. Wärmequellen für Freibäder. 1 Verdichter, 2 Verflüssiger, 3 Wärmetauscher, 4 Ventil, 5 Luft, 6 Fluss, 7 Grundwasser.

Der Wirkungsgrad des Systems liegt je nach Grösse der Anlage zwischen 0,35 und 0,7. Wenn man annimmt, dass die in Bild 3 dargestellte Anlage eine Kleininstallation von einigen kW zur Heizung eines Einfamilienhauses sei, mit einem Wirkungsgrad von 0,4, so ergibt sich folgende Rechnung:

$$T_w = 273 + 55 = 328 \text{ K}$$

$$T_k = 273 + 3 = 276 \text{ K}$$

$$\varepsilon = \frac{328 \cdot 0,4}{328 - 276} = 2,52$$

d. h. mit einer kWh, die dem Verdichtermotor zugeleitet wird, stehen am Verflüssiger 2,52 kWh Nutzenergie zur Verfügung.

Die Wärmequellen und ihre Ausnützung

Als Wärmequellen zum Betreiben von Wärmepumpen stehen zur Verfügung: Flüsse und Bäche; Seen und Teiche; Grundwasser; Abwasser; Luft; Erdreich.

Leider steht Oberflächen-, Grund- und Abwasser in bezug auf das zu heizende oder zu erwärmende Objekt nur selten so gelegen zur Verfügung, dass die Wärme mittels einer Wärmepumpe auf finanziell tragbare Weise entnommen werden kann. Die Luft als Wärmequelle ist überall vorhanden, macht uns aber während kalter Tage noch einige Schwierigkeiten. Wie es mit dem Erdreich als Wärmequelle während kalter Tage bestellt ist, kann noch nicht abschliessend beurteilt werden.

Das Freibad ist ein sehr geeignetes Objekt zur Heizung mittels Wärmepumpen. Ein Freibad ist nur im Sommer in Betrieb mit Beckenwassertemperaturen von 22 bis 25 °C und bei Temperaturen der Wärmequellen, welche die 10-Grad-Grenze kaum unterschreiten. Unter diesen Umständen erreicht man bei Wärmepumpenheizungen Leistungsziffern zwischen 5 und 8. Ist ein geeignetes Gewässer vorhanden, so kann es ohne Schwierigkeiten als Wärmequelle zur Heizung eines Freibades beigezogen werden. Sehr gut eignet sich auch die Luft als Wärmequelle für Freibäder.

Bild 6. Verdampfer zur Wärmeentnahme aus der Luft. 1 Verdampferlamellen, 2 Ventilator, 3 Zuluft, 4 Fortluft

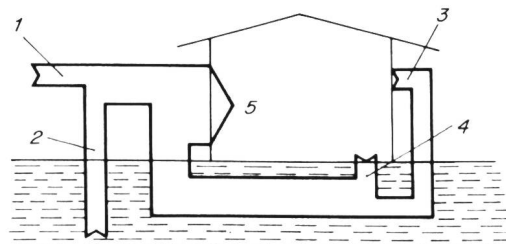
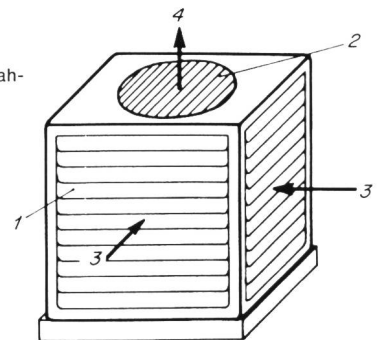


Bild 7. Energieflussschema eines Hallenbades mit Wärmerückgewinnung und Wärmeentnahme aus Grundwasser. 1 Elektrische Energie Verdichter, 2 Wärme aus Grundwasser, 3 Wärme aus Fortluft, 4 Wärme aus Abwasser, 5 Wärmezufuhr zum Hallenbad.

Bild 5 zeigt schematisch die Wärmeentnahme aus verschiedenen Wärmequellen zur Heizung eines Freibades. Bild 6 zeigt Form und Grösse eines Verdampfers zur Wärmeentnahme aus der Luft zur Heizung eines öffentlichen Freibades mittlerer Grösse.

Soll ein Hallenbad mit einer Wärmepumpe geheizt werden, ist es vorteilhaft, seiner fast übers ganze Jahr konstanten Temperatur wegen, Grundwasser als Wärmequelle zu benutzen. Mit der Wärmepumpe kann man aber auch sehr gut die Wärme aus dem Abwasser und der Fortluft zurückgewinnen. Ein diesbezügliches Energieflussschema zeigt Bild 7.

Der Alltagsfall der kalorischen Anwendung, die Heizung kleinerer Wohnbauten, kann das Objekt zur Heizung mit Wärmepumpen werden. Leider vertragen Kleinwärmepumpenanlagen ausser dem Notwendigsten keine grossen Zusatzeinrichtungen, weil sonst die Rentabilität nicht mehr gegeben ist. Flüsse, Bäche, Seen, Teiche und Grundwasser stehen uns selten zur Wärmeentnahme für kleinere Wohnbauten zur Verfügung, weil aus Kostengründen für die Zu- und Fortleitung des Wassers zur Wärmeentnahme ein zu heizender Bau nicht mehr als einige Meter vom in Frage kommenden Gewässer entfernt sein darf, bei Grundwasser als Wärmequelle für kleinere Bauten höchstens 3 bis 4 m über dem Wasserspiegel. Grössere Distanzen verursachen zu hohe Investitionen für die Wärmezufuhr von der Wärmequelle, was untragbare zusätzliche Kapitalkosten ergibt. Gelegentlich sind auch die behördlichen Verfügungen dem Wärmeentzug aus Gewässern hinderlich, sei es durch hohe Gebühren, durch strenge Vorschriften über Entnahme und Rückgabe des Wassers oder gar durch Verbot der Wärmeentnahme. Grundwasser bietet zur Wärmeentnahme einen grossen Vorteil: Seine Temperatur ist während der ganzen Saison fast konstant und liegt fast überall in der Schweiz zwischen 7 und 10 °C.

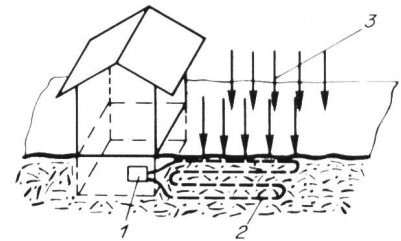
Die Luft zur Wärmeentnahme steht jedem Bau in genügender Menge zur Verfügung. Leider ist ihre Temperatur nicht konstant und fällt gelegentlich unter den Nullpunkt, was als Folge des Feuchtigkeitsniederschlages Gefriererscheinungen am Verdampfer verursacht, womit die Wärmeentnahme behindert wird. Die notwendigen Abtaueinrichtungen sind sehr kostspielig und stellen damit jegliche Wirtschaftlichkeit gegenüber anderen Heizeinrichtungen in Frage.

Jedem Einfamilien- und kleineren Mehrfamilienhaus steht in der Regel ein Terrain als Garten oder Spielplatz zur Verfügung, aus dem man die Wärme mit Wärmepumpen zu Heizzwecken entnehmen kann. Man muss sich aber bewusst sein, dass der Wärmeanfall aus dem Innern des Erdreiches in der Grössenordnung von 1 W/m² liegt und somit als Wärmespende für eine Heizung nichts beiträgt. Legt man die Verdampferrohre mehr als etwa 1,5 m unter die Erdoberfläche, so wird sich das einmal während eines Winters in dieser Tiefe abgekühlte Erdreich während des folgenden Sommers nicht mehr vollständig thermisch regenerieren. Wir müssten in einem solchen Falle während des Sommers und gelegentlich auch während des Winters Wärme in die Erde nachschieben.

Die Wärme, die wir dem Erdreich entnehmen, kommt vorwiegend durch Konvektion aus der Luft und aus der direkten und diffusen Sonneneinstrahlung und zu einem Teil aus dem Regenwasser. Das Erdreich, mit seiner dunklen Farbe und seiner rauhen Oberfläche, deren effektive Grösse mindestens das Dreifache der projizierten beträgt, ist ein sehr guter niedertemperaturiger Sonnenkollektor und ein guter Konvektor zur Wärmeentnahme aus der Luft. Es ist daher gegeben, die Verdampferrohre etwas mehr als

Bild 8. Wärmeentnahme aus dem Erdreich.

- 1 Wärmepumpe
- 2 Verdampfer im Erdreich
- 3 Wärmezufuhr von der Sonne und der Luft



Spatenstichtiefe unter die Erdoberfläche zu legen, um einen möglichst kleinen Wärmewiderstand zwischen Erdoberfläche und Verdampfer zu erhalten. Die Erdoberfläche als Konvektor hat noch einen Vorteil: Bei Temperaturen um 0 °C diffundiert das Kondenswasser aus der Luft in die oberste Erdschicht bevor es gefriert und bildet damit keine kompakte, den Wärmeübergang hindernde Eisdecke.

Zur Heizung eines Einfamilienhauses mittlerer Grösse wird eine Terrainfläche von 150 bis 250 m² benötigt. Die Flora und die Fauna des Terrains leiden nicht unter dem Wärmeentzug. Mangels Schnee und tiefen Temperaturen während der letzten Winter konnte noch nicht näher ermittelt werden, wie sich das Terrain während eines kalten Winters mit Schneebedeckung thermisch verhält.

Die Wärmepumpe zur Heizung von kleineren Wohnbauten

Als wärmeabgebende Flächen zur Heizung von Wohnbauten mittels Wärmepumpen eignen sich grossflächige Konvektoren und der Fussboden. Man erreicht damit, als Folge der niedrigen Temperaturen der Heizflächen, kleine Temperaturdifferenzen zwischen Verflüssiger und Verdampfer und dadurch relativ hohe Leistungsziffern, was einen geringen Energieverbrauch ergibt. Es ist ferner zweckmässig, die Wärmepumpenheizungsanlage mit einem Puffer-Wärmespeicher auszurüsten, um dadurch die Leistung der Wärmepumpe zu reduzieren, die Anlauffrequenz des Verdichters zu mindern und den Energieverbrauch vorwiegend in die nächtliche Schwachlastzeit zu verlegen.

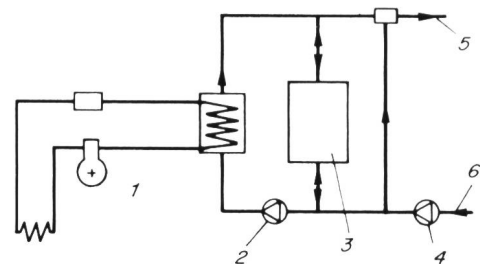


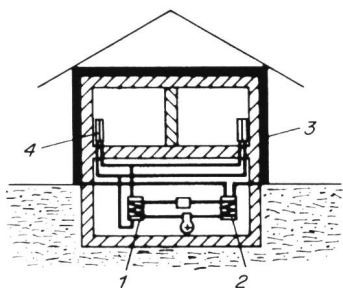
Bild 9. Schematische Darstellung der hydraulischen Kreise einer Wärmepumpenheizung. 1 Wärmepumpe, 2 Ladepumpe, 3 Speicher, 4 Umwälzpumpe, 5 Heizungsanlauf, 6 Heizungsrücklauf.

Bei einer gut bemessenen Anlage beträgt das Verhältnis zwischen Nieder- und Hochtarifkonsum einer Heizperiode rund 70 zu 30.

Das verlustlose Haus

Soll ein Bau geheizt werden, so muss ihm Wärme zugeführt werden. Diese Wärme geht durch Fenster und Türen und durch Wände, Dach und in geringem Masse durch den Boden nach aussen verloren. Die durch Wände und Dach nach aussen weggehende Wärme kann mit einer Wärmepumpe zurückgewonnen und dem Bau wieder zugeführt werden. Es ist möglich, bei geeigneter Bauweise einen Bau vollständig nach diesem Prinzip zu heizen. Bild 10 zeigt

Bild 10.
Verlustloses Haus.



- 1 Verflüssiger
- 2 Verdampfer
- 3 Kühlmittelleitungen an der Fassade
- 4 Konvektoren

das Prinzipschema des wärme- und kältetechnischen Teils einer solchen Heizung. Die Jahreskosten einer solchen Heizung sind noch sehr hoch.

Der Bau mit integrierter Heizung

In jedem Bau, insbesondere in grossen Büro- und Hotelbauten, herrscht im Falle einer herkömmlichen Heizung besonders während der Uebergangszeit im Herbst und im Frühling eine unregelmässige Wärmeverteilung. Die gegen Süden gerichteten Räume weisen oft trotz abgestellter Heizung eine zu hohe Temperatur auf, während die nach Norden gerichteten Räume geheizt werden müssen. Oft muss während des ganzen Jahres aus Küchen, Maschinen- und Computerräumen Wärme abgeführt werden.

Beim Bau mit integrierter Heizung ist in jedem Raum eine Kleinwärmepumpe eingebaut, deren Wirkungsweise durch Umsteuerung des Arbeitsmittels angepasst werden kann, d. h. der Verdampfer kann wechselweise als Verflüssiger und der Verflüssiger als Verdampfer dienen. Eines dieser Elemente ist an ein Kaltwasserverteilsystem angeschlossen und das andere dient zur thermischen Beeinflussung des Raumes. Das Kaltwasserverteilsystem mündet in einen zentralen Speicher. Die in Wohn- und Büroräumen aufgestellten Kleinwärmepumpen sind in Gehäusen untergebracht, die einem Einzelspeichergerät ähnlich sehen und unter die Fenster gestellt werden. Jeder Raum wird thermisch überwacht. Ist es in einem Raum zu warm, wird ihm, automatisch gesteuert, durch die Kleinwärmepumpe Wärme ent-

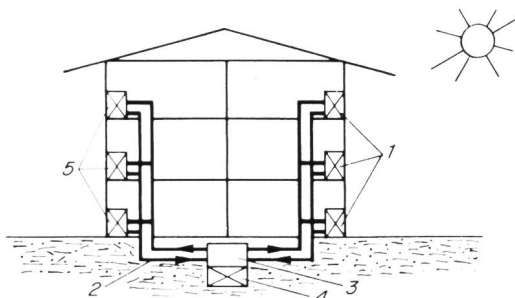


Bild 11. Bau mit integrierter Heizung. 1 Kleinwärmepumpen süd, 2 Kaltwasserverteilsystem, 3 Speicher, 4 Zusatzheizung, 5 Kleinwärmepumpen nord.

zogen und an das Kaltwasserverteilsystem abgegeben. Ist es in einem Raum zu kalt, so wird dem Verteilsystem Wärme entnommen und an den Raum abgegeben.

Ueberschüssige Wärme wird im zentralen Speicher akkumuliert und ein Wärmemanko wird durch eine Wärmezufuhr aus einer herkömmlichen Wärmequelle kompensiert. Eine solche Heizung nützt auch die Wärme der sich in den Räumen befindenden Personen und Maschinen aus. In der Regel wird mit einer separaten Wärmepumpe auch die Wärme aus Abwasser und Fortluft zurückgewonnen und an das Kaltwassersystem abgegeben.

Die Temperatur des Kaltwasserverteilsystems liegt zwischen 20 und 30 °C. Ein Bau mit integrierter Heizung

braucht, im Gegensatz zu einem Bau mit herkömmlicher Heizung, noch 40 bis 60 % Heizenergie.

Totalenergie

Nicht nur die Elektrizitätswerke, sondern auch die Vertreter anderer Energieträger unternehmen grosse Anstrengungen zur besseren Ausnützung der Primärenergie. Unter dem Namen «Totalenergie» sind heute auf dem Markt Aggregate erhältlich, bei denen mit einem Verbrennungsmotor eine Wärmepumpe und eventuell noch ein elektrischer Generator angetrieben werden, wobei die Wärme aus dem Kühlwasser und aus den Auspuffgasen zurückgewonnen

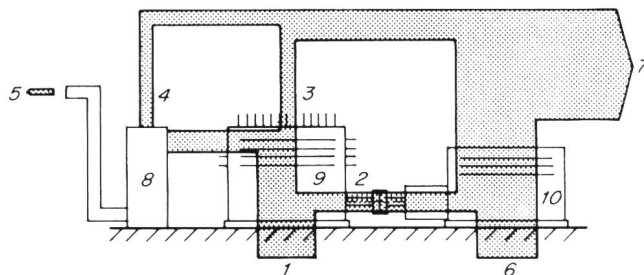


Bild 12. Totalenergie. 1 Treibstoff, 2 Kraftübertragung, 3 Kühlwärme, 4 Abgaswärme, 5 Auspuffgase, 6 Wärmequelle, 7 Totalwärme, 8 Abhitzeessel, 9 Kraftstoffmotor, 10 Wärmepumpe.

wird. Ein entsprechendes Energieflussschema zeigt Bild 12. Totalenergieanlagen werden zum Heizen von Sport- und Verwaltungsbauten eingesetzt.

Der Betrieb von Wärmepumpen

Eine Wärmepumpe in einfachster Ausführung, wie sie zur Heizung kleinerer Wohnbauten verwendet werden sollte, verlangt wenig Unterhalt und hat eine Lebensdauer von 40 000 bis 50 000 Betriebsstunden. Obschon der Lärm, der für solche Anlagen verwendeten Kompressoren gering ist, muss doch darauf geachtet werden, dass er z. B. während der Nacht, wenn der allgemeine Lärmpegel sehr klein ist, in Wohnhäusern nicht störend wirkt. Oefters müssen hiezu Lärmschutzmassnahmen getroffen werden.

Ein noch nicht ganz gelöstes Problem stellen die relativ grossen Anlaufströme der Verdichtermotoren bei Direktanlauf dar. Der Stern-Dreieck-Anlauf kann meistens für die Kompressoren von Wärmepumpen nicht angewendet werden und spezielle Motoren mit geringen Anlaufströmen sind für die kleineren Einheiten, wie sie z. B. zur Heizung von Wohnbauten verwendet werden, zu teuer. Der Motorwicklung vorgeschaltete Widerstände mit beim Anlauf sich reduzierenden Widerstandswerten, scheinen zur Reduktion der Anlaufströme ein brauchbares Mittel zu sein.

Die Wirtschaftlichkeit von Wärmepumpen

Eine Wärmepumpenheizung in einem Einfamilienhaus, bestehend aus Kompaktaggregate, Speicher, Wärmeverteilsystem, Steuerung und Regelung, mit Wärmequelle in unmittelbarer Nähe des Verdampfers, ist gegenüber einer Öl- oder Elektroheizung wettbewerbsfähig. Dies trifft zu, wenn z. B. die Wärmepumpe im Untergeschoss untergebracht ist, das als Wärmequelle dienende Grundwasser sich nicht mehr als 3 bis 4 m darunter befindet und die Sickerleitung nicht weiter als einige Meter zum Haus hinaus geführt werden muss. Muss aber das Grundwasser tiefer als 3 bis 4 m heraufgeholt werden oder fällt die Sickerleitung etwas länger aus, so erhöhen die Arbeiten für die Wasserfassung mit Tauchpumpe sowie für die Erstellung der Sickerleitung

und die Kosten für die Energie zum Hochpumpen des Grundwassers die Jahreskosten in einem Mass, das nicht mehr ohne weiteres tragbar ist. Analog verhält es sich bei der Wärmeentnahme aus einem Fluss, einem Bach oder einem See.

Bei Wärmeentnahme aus der Aussenluft kommt ein Aussenverdampfer relativ teuer zu stehen, und bei Innenmontage des Verdampfers verteuern die Luftkanäle mit dem Ventilator und der Betrieb des letzteren die Anlage in beträchtlichem Masse. Aehnlich verhält es sich bei der Benützung des Erdbodens als Wärmequelle. Wärmepumpenanlagen in Kleinbauten mit Erdreich oder Luft als Wärmequelle weisen Jahreskosten auf, die, je nach Energietarif und Heizungsart, 20 bis 40 % höher liegen als bei einer entsprechenden Elektro- oder Ölheizung.

In grösseren Bauten, insbesondere in Hallenbädern, fallen die Kosten für die Zuluhr der Wärme von der Wärmequelle zum Verdampfer gegenüber den übrigen Kosten weniger ins Gewicht, so dass für solche Fälle in der Regel mit einer Wettbewerbsfähigkeit einer Wärmepumpenheizung gegenüber anderen Heizsystemen gerechnet werden kann.

Zusammenfassung

Mit der Wärmepumpe ist es möglich, einem Stoff verhältnismässig tiefer Temperatur Wärme zu entnehmen und auf

einen Stoff höherer Temperatur zu übertragen. Die Temperatur der Wärmequelle kann bis zu $-20\text{ }^{\circ}\text{C}$ und diejenige des Wärmeempfängers bis zu $+60\text{ }^{\circ}\text{C}$ betragen. Das Verhältnis zwischen der Nutzleistung aus Verflüssiger und der dem Verdichter zugeführten Leistung bezeichnet man als Leistungsziffer. Sie ist immer grösser als 1. Als Wärmequellen kommen Grund- und Oberflächenwasser, die Aussenluft, das Erdreich, Sonnenkollektoren sowie Fortluft und Abwasser in Frage. Es ist möglich, Bauten irgendwelcher Art mit Wärmepumpen zu heizen, sofern eine geeignete Wärmequelle vorhanden ist. In günstigen Fällen ist eine Wärmepumpenheizung mit einer Heizung anderer Energieträger konkurrenzfähig.

Die für den Betrieb einer Wärmepumpe aufzuwendende Energie dient nur zum Transport der Wärme von der Wärmequelle zum Wärmeempfänger. Sie ist immer kleiner als die dem Empfänger zugeführte Energie. Damit wird die Wärmepumpe zu einem Mittel zur Ausnützung von Kreislaufenergie und damit zum äusserst sparsamen Gebrauch der verfügbaren Energie.

Adresse des Verfassers: Otto Schär, El.-Ing. HTL, Chef Büro für Beratung und Kundendienst, Bernische Kraftwerke AG, BKW, Victoriaplatz 2, 3000 Bern.

Wärmepumpen in Sportzentren

DK 621.577:725.82:79

E. Sturzenegger

Wärmepumpen sind vielfach die optimale Lösung bei komplexen Energieproblemen. Das Sportzentrum Chur ist hierfür ein besonders typischer Anwendungsfall.

Werden im Bereich der Wärmeversorgung die verschiedenen Möglichkeiten zum Einsparen von Energie diskutiert, steht die Wärmepumpe oft an bevorzugter Stelle. Häufig wird die Wärmepumpe als etwas Neues betrachtet. Dass dies nicht so ist, beweist die Tatsache, dass Sulzer bereits vor dem letzten Weltkrieg und besonders in der Zeit der Brennstoffknappheit während und nach dem Kriege eine beachtliche Anzahl Wärmepumpenanlagen erstellte. Da die Wärmepumpe komplizierter ist als die direkten Methoden der Wärmeerzeugung, wurde ihr Einsatz während rund zweier Jahrzehnte kaum diskutiert. Erst die stark angestiegenen Preise für das Erdöl und seine Derivate brachten Massnahmen zum Einsparen von Primärenergie.

Speziell hinsichtlich des Umweltschutzes ist die Wärmepumpe vorteilhaft, denn es kann Wärme erzeugt werden, ohne die Umwelt durch Rauchgase zu belasten, und in vielen Fällen lässt sich eine Belastung durch Abwärme, zum Beispiel Aufheizen eines Flusses, vermeiden oder verringern. Ein günstiger Anwendungsfall liegt vor, wenn in einer Anlage Kunsteisbahn und Schwimmbad vereint sind. Die Kälteanlage der Kunsteisbahn muss die auf tiefem Temperaturniveau aus der Eisfläche aufgenommene Wärme bei geeigneter höherer Temperatur wieder abgeben können. Je nach den Verhältnissen wird diese Wärme an einen Bach oder Fluss, an Grundwasser oder mit Kühlturm an die Atmosphäre abgegeben. Anstatt diese Wärme als Abwärme bei möglichst tiefer Temperatur an die Umwelt abzugeben, besteht mit der Wärmepumpe die Möglichkeit, sie auf ein höheres Niveau zu bringen, so dass

eine direkte Nutzung zum Aufwärmen eines Schwimmbades, zur Raumheizung und auch zur Warmwasserbereitung möglich wird. Damit wird die Kälteanlage zu einer kombinierten Heiz/Kühl-Anlage, wobei der Unterschied in der Benennung weitgehend nur durch die Nutzungsart entsteht, denn das eigentliche System — der Kältemittelkreislauf — erfährt keine Umstellung. Auch bei einem weiteren Schritt, der zur reinen Wärmepumpe führt, bleibt der Kreislauf prinzipiell unverändert. Abgesehen von den unterschiedlichen Temperaturen besteht der Hauptunterschied zwischen einer Kälteanlage und einer Wärmepumpe darin, dass das eine Mal die kalte, das andere Mal aber die warme Seite genutzt wird.

Bild 1. Sportzentrum Obere Au in Chur (CH) mit Kunsteisbahn und Hallenbad im Hintergrund.

