

Zeitschrift: Wasser Energie Luft = Eau énergie air = Acqua energia aria
Herausgeber: Schweizerischer Wasserwirtschaftsverband
Band: 69 (1977)
Heft: 11-12

Artikel: Technisches Museum im alten Limmatkraftwerk Kappelerhof, Baden
Autor: [s.n.]
DOI: <https://doi.org/10.5169/seals-941514>

Nutzungsbedingungen

Die ETH-Bibliothek ist die Anbieterin der digitalisierten Zeitschriften. Sie besitzt keine Urheberrechte an den Zeitschriften und ist nicht verantwortlich für deren Inhalte. Die Rechte liegen in der Regel bei den Herausgebern beziehungsweise den externen Rechteinhabern. [Siehe Rechtliche Hinweise.](#)

Conditions d'utilisation

L'ETH Library est le fournisseur des revues numérisées. Elle ne détient aucun droit d'auteur sur les revues et n'est pas responsable de leur contenu. En règle générale, les droits sont détenus par les éditeurs ou les détenteurs de droits externes. [Voir Informations légales.](#)

Terms of use

The ETH Library is the provider of the digitised journals. It does not own any copyrights to the journals and is not responsible for their content. The rights usually lie with the publishers or the external rights holders. [See Legal notice.](#)

Download PDF: 04.04.2025

ETH-Bibliothek Zürich, E-Periodica, <https://www.e-periodica.ch>

Technisches Museum im alten Limmatkraftwerk Kappelerhof, Baden

Kürzlich konnte im Gebäude des am 15. März 1976 stillgelegten Limmatkraftwerkes Kappelerhof ein kleines technisches Museum eingeweiht werden. Von den vier Maschinengruppen, die durch eine Rohrturbine in einem neuen Kraftwerk ersetzt worden sind, konnte eine Einheit vollständig erhalten bleiben. Turbineneinlauf und Turbinenkammer wurden durch Mauern abgeschlossen und trockengelegt. Durch eine schmale Treppe zugänglich, kann die Francis-Turbine von Escher-Wyss, Baujahr 1918, in ihrer ursprünglichen Lage besichtigt werden. In einem abgetrennten Teil des Maschinensaales des 1892 dem Betrieb übergebenen Werkes Kappelerhof steht ein Generator von Brown, Boveri & Cie., Baujahr 1925. Das Winkelgetriebe und das holzverzahnte Kammrad von Escher-Wyss, Baujahr 1918, wurden teilweise freigelegt.

Die von verschiedenen Seiten beigesteuerten Apparaturen illustrieren die Anfänge der Elektrizitätstechnik: Druckluftschalter, Oelschalter, Wandler, Trenner, Sicherungen, Installationsmaterialien, Telefone, Alarmgeräte, Zähler, Theodolite und Nivellierinstrumente usw.

Diese kleine, übersichtlich angeordnete und sorgfältig präsentierte technische Sammlung ist vor allem der Initiative und dem Einsatz des technischen Direktors der Städtischen Werke Badens, Josef Stalder, zu verdanken. Es ist zu hoffen, dass dieser Anfang zu einem grösseren und umfassenderen Technischen Museum der Stadt Baden ausgebaut wird, einer Stadt, die mit BBC, NOK, Motor-Columbus mit der Elektrizitätswirtschaft eng verbunden ist. GW

Das Technische Museum ist am Mittwoch und Sonntag von 14.00 bis 17.00 Uhr geöffnet. Schulen und Gesellschaften können über Telefon 056/22 61 05 (Kraftwerk Kappelerhof) oder schriftlich bei den Städtischen Werken Baden, 5401 Baden, einen Besuch auch ausserhalb der Öffnungszeiten vereinbaren.

Bild 1. Schnitt durch das alte Wasserkraftwerk Kappelerhof an der Limmat. Eine von vier stillgelegten Einheiten konnte vollständig erhalten bleiben.

1 Oberwasserkanal, 2 Rechen, 3 Rechenbrücke, 4 Einlaufschütze, 5 Turbinenkammer, 6 Francis-Turbine (Escher Wyss, Baujahr 1918), 7 Saugkrümmer, 8 Unterwasserkanal, 9 Führungslager und Wellendurchführung, 10 Winkelgetriebe (Escher Wyss, Baujahr 1918), 11 Holzverzahntes Kammrad, 12 Kegelrad aus Gusseisen, 13 Generator BBC 400 kVA, 4000 V, 50 Hz (Baujahr 1925), 14 Erregermaschine.

Bild 2. In der trockengelegten Turbinenkammer kann die Francis-Turbine von Escher Wyss, Baujahr 1918, in ihrer ursprünglichen Lage besichtigt werden. Mit der Welle, links im Bild, wurden die Leitschaufeln verstell.

Bild 3. Die vier Generatoren des Limmatkraftwerkes Kappelerhof vor der Stilllegung. Eine Einheit konnte vollständig erhalten bleiben.

Bild 4. Technisches Museum Kappelerhof bei Baden. Im Vordergrund das abgedeckte, holzverzahnte Kammrad (Escher Wyss, Baujahr 1918). Ein Winkelgetriebe überträgt die Kraft zum Generator (BBC, Baujahr 1925) im Hintergrund.

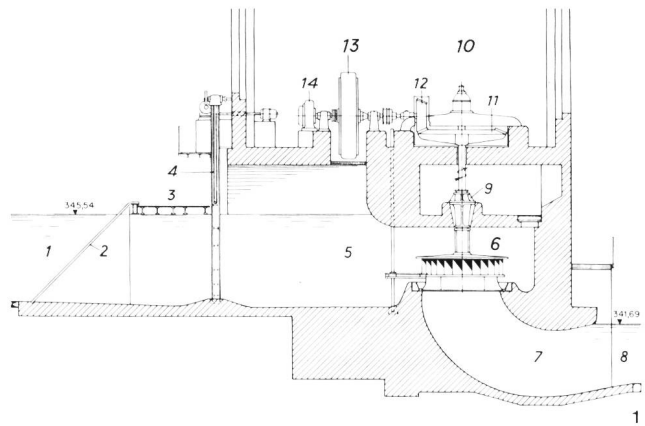
Figure 1. Coupe à travers l'usine hydro-électrique de Kappelerhof sur la Limmat. Des quatres groupes de machines mises hors service une unité complète a pu être conservée.

1 Canal d'aménée, 2 Grille, 3 Pont de service, 4 Vanne batardeau, 5 Chambre d'eau de la turbine, 6 Turbine Francis d'Escher Wyss (1918), 7 Coude d'aspiration, 8 Canal de fuite, 9 Palier guide et Traversée d'arbre, 10 Engrenage conique d'Escher Wyss (1918), 11 Roue conique à dents de bois, 12 Pignon conique de fonte, 13 Alternateur BBC, 400 kVA, 4000 V, 50 Hz (1925), 14 Excitatrice.

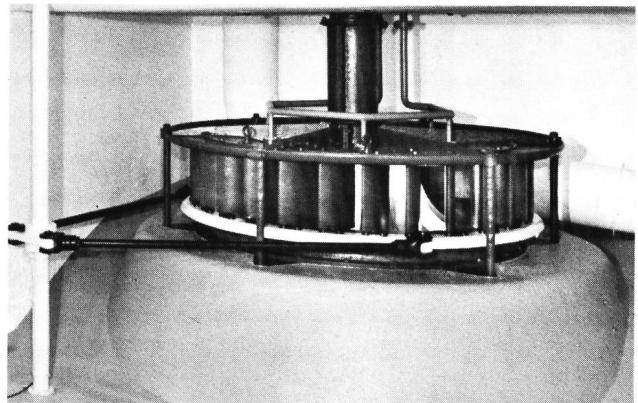
Figure 2. Turbine Francis d'Escher Wyss (1918). A gauche le palier guide et la traversée d'arbre.

Figure 3. La salle des machines de l'aménagement Kappelerhof avant la mise hors service.

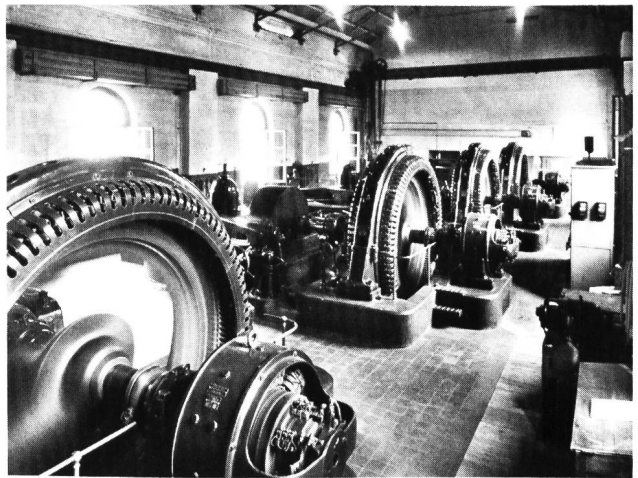
Figure 4. Musée technique de Kappelerhof, Baden. Roue conique à dents de bois et alternateur BBC, 400 kVA, 4000 V, 50 Hz (1925).



1



2



3



4