

Zeitschrift: Wasser Energie Luft = Eau énergie air = Acqua energia aria
Herausgeber: Schweizerischer Wasserwirtschaftsverband
Band: 70 (1978)
Heft: 3-4

Rubrik: Mitteilungen verschiedener Art

Nutzungsbedingungen

Die ETH-Bibliothek ist die Anbieterin der digitalisierten Zeitschriften. Sie besitzt keine Urheberrechte an den Zeitschriften und ist nicht verantwortlich für deren Inhalte. Die Rechte liegen in der Regel bei den Herausgebern beziehungsweise den externen Rechteinhabern. [Siehe Rechtliche Hinweise.](#)

Conditions d'utilisation

L'ETH Library est le fournisseur des revues numérisées. Elle ne détient aucun droit d'auteur sur les revues et n'est pas responsable de leur contenu. En règle générale, les droits sont détenus par les éditeurs ou les détenteurs de droits externes. [Voir Informations légales.](#)

Terms of use

The ETH Library is the provider of the digitised journals. It does not own any copyrights to the journals and is not responsible for their content. The rights usually lie with the publishers or the external rights holders. [See Legal notice.](#)

Download PDF: 04.04.2025

ETH-Bibliothek Zürich, E-Periodica, <https://www.e-periodica.ch>

Les oligoéléments dans l'eau et leurs rapports avec la santé humaine

Le Dr R. Masironi (OMS, Genève) présente une étude captivante sur la présence dans les eaux de consommation, en quantités infinitésimales mais indispensables à notre métabolisme, de certaines substances: le magnésium, le manganèse, le fer, le soufre entre autres. Le raffinage, les diverses manipulations, la cuisson, la congélation des aliments entraînent des pertes sensibles. Il a été établi par exemple qu'il existe une forme de diabète due à une carence en chrome. Le fluor, le cuivre, le lithium jouent aussi leur rôle, et disparaissent totalement ou partiellement dans les produits traités. Le Dr Masironi a commenté des tableaux analysant les pertes en oligoéléments. Il n'est pas exclu que ces éléments jouent un rôle dans certains désordres mentaux, dans les lésions osseuses, les caries dentaires, le cancer, le goître, etc. Une déficience en magnésium semble jouer un rôle dans le choc histaminique. Ainsi l'eau apparaît comme un vecteur d'agents nutritifs. Cet exposé d'une rare densité a suscité un intéressant échange de vues.

Les eaux des piscines

Sans qu'il s'agisse d'eaux de consommation, les eaux des piscines et des bassins de natation sont à étudier en raison de leur influence sur la santé.

L'ingénieur Wolf B. Hoelscher (Mühlthal, BRD) a fait des expériences réalisées en Allemagne quant au contrôle des eaux dans les piscines publiques. Les risques de pollution sont permanents, et les services d'hygiène ont à se préoccuper du recyclage des eaux chlorées. Dans cette branche également «Aqua Europa» favorise les échanges d'expériences à l'échelon international entre hygiénistes, installateurs et exploitants. Le besoin de normes européennes se fait également sentir.

Eaux chaudes sanitaires

Conditionnement et distribution — Elaboration de directives et de standards

M. Jacques Mayet, ingénieur ENCP (Paris) entretient les délégués des mesures prises en France pour lutter contre

le tartrage et la corrosion des conduites, fléau dont les dégâts sont incalculables, et qui peuvent porter atteinte à la qualité de l'eau. La législation française exige le traitement des eaux chaudes sanitaires et contrôle la nature des additifs et leur dosage: il a été question de phosphate de zinc, de cadmium, d'étain, et des matières qui peuvent assurer un dépôt protecteur, et cela sans danger pour la santé.

Le Syndicat national des exploitants en chauffage (SNEC) dispose d'expériences précises et poursuit une activité certainement propice à la distribution d'une eau de qualité et à la durée des installations.

Décennie de l'Eau, décrétée par l'ONU

Il appartenait au Dr B. H. Dietrich, directeur de la Division de l'Environnement de l'OMS, de commenter le vaste projet lancé par l'ONU pour la période 1980—1990: dans tous les pays en voie de développement, un effort particulier sera tenté pour procurer de l'eau potable dans les régions déshéritées.

Les carences et les pertes dues au manque d'eau sont incalculables. La misère, la famine et la maladie sont les conséquences inéluctables du manque d'eau, fléau endémique dans de vastes régions. Un appel sera adressé aux gouvernements, aux savants, aux techniciens, aux inventeurs pour améliorer par ce moyen, la qualité de vie dans de nombreuses régions du globe. Le Dr Dietrich sait que c'est un audacieux défi, qui engagera des milliards de francs: mais l'Europe se doit de mettre ses techniques et son expérience à la disposition des régions déshéritées du globe.

Le président Dr T. V. Arden engagea les délégués à examiner avec bienveillance les suggestions de l'ONU, vision généreuse qui doit contribuer à diminuer les tensions entre les pays nantis et les économiquement faibles.

Adresse de l'auteur: André Pulfer, Vice-président de la Ligue suisse pour la protection des eaux et de l'air, Avenue Félix Cornu 11, 1802 Corseaux.

MITTEILUNGEN VERSCHIEDENER ART

Gewässerschutz, Umweltschutz

Internationale Arbeitsgemeinschaft der Wasserwerke im Rheineinzugsgebiet (IAWR)

Die sechste Arbeitstagung der IAWR vom 6. bis 8. Juni 1977 in Wiesbaden stand unter dem Thema «Sauberer Rhein — technisches Problem, politische Aufgabe». Die an dieser Tagung gehaltenen interessanten Vorträge prominenter Sachverständiger bestätigen, dass das Ziel — ein sauberer Rhein — erreichbar ist. Die von den Wasserwerken ermittelten Analysedaten der Rheinwasserbeschaffenheit zeigen bei einigen Parametern, wie z. B. dem Sauerstoffgehalt, eine gewisse Verbesserung. Dies ist u. a. auf getroffene Sanierungsmassnahmen zurückzuführen, für welche die IAWR zu Dank verpflichtet ist. Andererseits bereitet die Belastung des Rheins mit z. B. biologisch schwer abbaubaren Stoffen immer noch grosse Sorgen.

Die zu verzeichnende leichte Verbesserung des Sauerstoffgehaltes bedeutet eine Ermutigung für alle, die sich mit dem Rheinproblem befassen. Sie sollte aber gleichfalls ein Anreiz dafür sein, die Sanierung des Rheins mit Energie voranzutreiben. Die IAWR plädiert dafür, dass die von ihr vorgeschlagenen Nor-

men, die im Memorandum «Rheinwasserverschmutzung und Trinkwassergewinnung» veröffentlicht worden sind, als Sanierungsziele eingehalten werden.

Die Gesetze sämtlicher Rheinanliegerstaaten reichen im allgemeinen aus, die Rheinsanierung durchzuführen. Es kommt deshalb in erster Linie auf den Vollzug der Gesetze an. Es ist vor allem eine politische Aufgabe, den Vollzug der Gesetze zu beschleunigen und die Sanierungspläne, basierend auf Qualitätszielen, mit verbindlichen Fristen durchzuführen.

Die damit verbundenen Kosten sind erschwinglich. Der Rat von Sachverständigen für Umweltfragen hat in seinem Gutachten für die deutsche Bundesregierung errechnet, dass die Kosten der Rheinsanierung nur 0,3 bis 0,35 Prozent der Haushalte von Bund und Ländern sowie etwa 0,25 Prozent des Umsatzes der am Rhein angesiedelten Industrie betragen würden.

Hiermit könnte die Trinkwasserversorgung im Rheineinzugsgebiet für fast 20 Millionen von Menschen, für welche 82 innerhalb der IAWR zusammenarbeitende Wasserwerke verantwortlich sind, in qualitativer Hinsicht sichergestellt werden. Ausserdem wäre damit auch anderen Zweckbestimmungen des Rheins, wie z. B. Erholung, Fischerei, Bewässerung von Landwirtschaft und Gartenbau, gedient.

Un quatrième degré d'épuration pour la station d'épuration de Hochdorf

La station d'épuration de Hochdorf dans le canton de Lucerne sera équipée d'un quatrième degré d'épuration. On espère que cette mesure apportera une amélioration de l'état sanitaire du lac de Baldegg, dont les eaux souffrent d'une forte eutrophisation. Bien que le déversement du phosphore dans le lac ne provienne pas exclusivement de résidus polluants rejetés avec les eaux usées de la station d'épuration, il est néanmoins nécessaire de réduire cet apport dans toute la mesure du possible. L'ordonnance sur le déversement des eaux usées indique une valeur limite de 1 mg de phosphore (total) par litre d'eau usée épurée. Elle prévoit en outre la fixation par les autorités cantonales, de conditions de déversement locales, plus sévères dans certains cas particuliers. Vu l'urgence d'assainir les eaux du lac de Baldegg, le canton de Lucerne fait actuellement usage de cette possibilité.

Le quatrième degré d'épuration prévu à Hochdorf est un nouveau procédé désigné sous le nom de filtration par floculation. Il a été testé en Suisse par l'Institut fédéral pour l'aménagement, l'épuration et la protection des eaux (EAWAG) à l'échelon semi-technique. Outre l'épuration de polluants organiques, on obtient avec le procédé technique proposé par l'EAWAG également l'élimination du phosphore.

La filtration d'eaux contenant des substances solides est un procédé éprouvé qui est depuis longtemps appliqué pour la préparation de l'eau potable. On fait passer l'eau devant être traitée à travers une couche poreuse formée d'un matériau granuleux, p. ex. du sable de quartz ou de l'antracite. En traversant la masse filtrante, les substances sont retenues par les grains du filtre. A Hochdorf, l'élimination du phosphore sera obtenue grâce à l'adjonction de floculants (sels de fer et d'aluminium) et de produits favorisant la floculation (polyélectrolyte). Cette mesure aboutit à la solidification du phosphore, permettant son dépôt dans la masse filtrante. Par la même occasion, les substances ressortant du décanteur secondaire (boues actives) lors du processus biologique d'épuration, sont mieux retenues dans la masse filtrante. Les concentrations obtenues avec cette manière de procéder lors de la filtration des eaux usées se situent, selon les résultats des essais, dans une fourchette allant de 0 à 5 mg de substances solides par litre et de 0,1 à 0,5 mg de phosphore (total) par litre. Les quantités restantes de phosphore provenant d'installations conventionnelles de précipitation peuvent ainsi être réduites une nouvelle fois de 70 %.

L'élimination préalable de la plus grande partie du phosphore, lors du procédé habituel de précipitation chimique s'est révélée avantageuse pour l'exploitation d'une filtration par floculation. La combinaison suivante de procédés présente une bonne solution: Epuration mécanique (1er degré), épuration biologique (2e degré), précipitation simultanée (3e degré) et finalement filtration par floculation (4e degré).

La filtration par floculation de Hochdorf sera réalisée conformément à cette combinaison. Un projet est actuellement en cours d'élaboration, à laquelle collaborent le canton de Lucerne, l'EAWAG et l'Office fédéral de la protection de l'environnement, conjointement avec un bureau d'ingénieur. L'entrée en service est en principe prévue pour la fin de 1978. L'installation est conçue de façon à obtenir, après une période d'essai d'une année, un rendement optimum tant au plan technique qu'économique. Les résultats acquis par cette expérience seront publiés le moment venu.

Office fédéral de la protection de l'environnement

Bei Halt — Motor abstellen

Die Zahl der Automobilisten, welche vor Bahnschranken, Lichtsignalen, Baustellen und bei allen sonstigen kürzeren oder längeren Halten den Motor abstellen, wird erfreulicherweise immer grösser. Dieses verantwortungsbewusste Verhalten vieler Automobilisten gegenüber der Umwelt sei an dieser Stelle einmal verdankt.

Wenn trotzdem noch viel zu viele Automotoren unnütz laufen gelassen werden, beruht dies in den meisten Fällen weniger auf Unachtsamkeit als mehr auf Unwissenheit und Unsicherheit.

Zu den grössten Sünden, die unwillentlich begangen werden, gehört das Anlassen mit gleichzeitigem vollem Gasgeben. Vielfach können die Automobilisten nicht einmal auf Anhieb sagen, wie sie nach einem Halt wieder starten. Nur wenn sie sich selber prüfen, merken sie, dass sie beim Anlassen den Fuss automatisch aufs Gaspedal setzen. Dass damit nicht nur der Benzinverbrauch steigt, sondern auch in vermehrter Masse Abgase produziert werden, leuchtet jedem Automobilisten ein. Daher der Tip der Schweizerischen Vereinigung für Gewässerschutz und Lufthygiene, VGL: betriebswarme Motoren stets ohne Betätigung des Gaspedals starten. Notfalls genügt ein leichtes Antippen. Dies setzt voraus, dass der Motor regelmässig gewartet und richtig eingestellt ist. Gänzlich zu unterlassen ist der sogenannte Kavaliertart mit rascher Beschleunigung. Vielfach befürchten die Automobilisten auch Schäden am Anlasser, wenn sie den Motor zu häufig hintereinander in Gang setzen. Indessen ist es eindeutig erwiesen, dass selbst dann, wenn der Anlasser in rascher Folge immer wieder betätigt wird, keine Abnützungerscheinungen auftreten.

Zu den weiteren Sünden wider die Umwelt (und gegenüber den Ohren unserer lieben Mitmenschen) ist das Warmlaufenlassen des Motors im Stand zu zählen. Dass damit zugleich dem Motor geschadet wird, sei nur am Rande erwähnt. Langsames Wegfahren genügt durchaus für die Erwärmung.

Die Schweizerische Vereinigung für Gewässerschutz und Lufthygiene dankt daher allen Automobilisten, die bei jedem Halt den Motor abstellen und ihn auch nicht im Stand laufen lassen. Jeder Autofahrer, der sich umweltkonform verhält, gibt damit zugleich ein nachahmenswertes Beispiel.

Pressemitteilung VGL

Rücknahme von 7-dl-Weinflaschen

Der im Januar 1977 gestartete 7-dl-Weinflaschen-Rücknahmetest der Coop-Genossenschaften Basel ACV, Liestal und Umgebung und Fricktal, wird von den Konsumenten geschätzt¹⁾: Im Verlauf des Jahres 1977 wurden mehr als drei Millionen Weinflaschen zurückgenommen und mit 10 Rappen vergütet. Rund zwei Drittel der Flaschen, welche einzeln nach Form und Farbe sortiert werden müssen, konnten wiederverwendet werden. Seit 1. Januar 1978 werden die 7-dl-Weinflaschen definitiv zurückgenommen, allerdings mit einer Einschränkung: Nur noch von Coop verkaufte Flaschen werden weiterhin mit 10 Rappen vergütet.

Die noch wenig fortgeschrittene Standardisierung der 7-dl-Weinflaschen erschwert die Wiederverwendung: Die Abfüllanlagen können je Arbeitsgang nur eine Flaschenform verarbeiten, wobei geringe Unterschiede zum Bruch und damit auch zum Verlust des Weines führen können.

Mit der uneingeschränkten Rücknahme aller 7-dl-Weinflaschen während des Testjahres hat Coop eine Entsorgungsaufgabe übernommen, welche die Möglichkeiten eines einzelnen Wirtschaftsunternehmens auf die Dauer übersteigt. Mit der nun getroffenen Regelung wird aber dem im Bereich des Umweltschutzes weitgehend anerkannten Verursacherprinzip, wonach jeder für die von ihm verursachten Umweltbelastungen selber aufkommen muss, Rechnung getragen.

Coop ist überzeugt, dass dieses Vorgehen den Anliegen des Umweltschutzes gerecht wird und wirtschaftlich-organisatorisch tragbar ist.

Ab 9. Januar 1978 nimmt auch die Coop Zentralschweiz, Luzern, — vorerst als Versuch — 7-dl-Weinflaschen zurück.

¹⁾ Vergleiche: Flaschenrücknahme als Beitrag zum Umweltschutz «Wasser, Energie, Luft» 69 (1977), Heft 1/2, S. 18.

Wasserkraftnutzung

Neue Konzession für das Reusskraftwerk Rathausen

Die Centralschweizerischen Kraftwerke (CKW) haben am 16. 2. 1978 eine neue Konzession für das Kraftwerk Rathausen erhalten, das jetzt erneuert wird und mindestens weitere 80 Jahre betrieben werden kann. Im Sommer 1980 soll das Kraftwerk wieder Strom liefern — dank einer einzigen, neuen Turbine doppelt soviel wie bisher.

«Luzerner Neueste Nachrichten», Luzern, 11. 2. 1978

Wärmepumpenstudie für Neuenhof (AG)

Zur Abklärung von energiewirtschaftlich sinnvollen Möglichkeiten für die Substitution von Heizöl durch elektrische Energie beauftragte das Elektrizitätswerk Neuenhof im März 1977 das Ingenieurbüro Novus, Urdorf, den Einsatz von Wärmepumpen als alternative Wärmequelle für Raumheizung und Warmwasseraufbereitung in der hiesigen Zentrumsüberbauung zu untersuchen.

Die nun vorliegende Arbeit zeigt Mittel und Wege zur Nutzung von regenerierbarer Umweltwärme, sprich Sonnenenergie, auf. Vom gesamthaft errechneten Wärmebedarf vermöchte die ins Auge gefasste Wärmepumpenanlage rund zwei Drittel zu decken, während das restliche Drittel von den bestehenden Ölf Feuerungen zur Wärmebedarfsdeckung bei Lufttemperaturen von weniger als 2 °C aufgebracht werden müsste. Der Wärmepumpenanteil an der aufzubringenden Jahresmenge beträgt 8683 Gcal, was etwa 1330 t Heizöl entspricht. Dieses Wärmepaket würde mehr als zur Hälfte durch Nutzung von niedertemperaturiger Umweltwärme gewonnen.

Zusammenfassend führt die Studie zu den folgenden Erkenntnissen:

Der Aufbau eines Wärmeversorgungs-systems für die Zentrumsüberbauung auf der Basis der Ausnützung von dem Limmatwasser entziehbarer Umweltwärme ist durch geeignete Kombinationen von technisch erprobten Komponenten möglich.

Aus heutiger Sicht erscheint die Variante mit elektrisch angetriebenen Wärmepumpen-Aggregaten, die eine Vorlauf-temperatur von 70 °C gewährleisten, als die aussichtsreichste.

Für die Realisierung dieser Variante müsste mit einem Investitionsaufwand von rund 3,25 Mio Franken gerechnet werden.

Das damit realisierbare Versorgungssystem würde einerseits rund 586 000 Franken Jahreskosten verursachen. Andererseits träte bei der Abnehmerschaft die jährliche Einsparung von etwa 1330 t Heizöl ein. Die Wettbewerbsfähigkeit des Systems setzt mithin einen Heizölpreis von 44 Rp./kg voraus, was ungefähr 30 Prozent über dem heutigen Preisniveau liegt. W. Pfeiffer

100 Jahre elektrisches Licht in der Schweiz

An der Pariser Weltausstellung 1878, also vor hundert Jahren, bestaunte der Engadiner Hotelier Johann Badrutt auch das «Wunder» des elektrischen Lichts. Als echter Pionier übernahm er diese Neuerung sogleich für sein Kulm-Hotel in St. Moritz, in dessen Speisesaal am Weihnachtsfest 1878 erstmals einige elektrische Bogenlampen erstrahlten. Es handelte sich um sogenannte Jablochhoff-Kerzen; den Strom lieferte ein von einem Wasserrad angetriebener Dynamo.

Johann Badrutt kann somit als Vater der elektrischen Beleuchtung in der Schweiz betrachtet werden. Heutzutage ist es längst selbstverständlich, zur Erzeugung von Licht Elektrizität zu verwenden. Und trotz der oft verschwenderisch anmutenden Lichterfülle entfallen weniger als 9% des gesamten Stromverbrauchs auf die elektrische Beleuchtung.

Das Jubiläum «100 Jahre elektrisches Licht in der Schweiz» wird in St. Moritz anlässlich der diesjährigen Generalversammlung des Schweizerischen Elektrotechnischen Vereins (SEV) und des Verbandes Schweizerischer Elektrizitätswerke (VSE) im August mit einer kleinen historischen Ausstellung gebührend gefeiert werden. Das Office d'électricité de la Suisse romande (OFEL) hat seinen Wandkalender 1978 dem Thema «100 Jahre elektrisches Licht in der Schweiz» gewidmet.

Personelles

Eidg. Amt für Strassen- und Flussbau

Der Bundesrat hat Dr. iur. Felix Endtner, geboren 1923, von St. Gallen, zurzeit Abteilungschef des Amtes für Strassen- und Flussbau, zum Vizedirektor dieser Dienststelle gewählt. Endtner tritt die Nachfolge des Ende Januar 1978 in den Ruhestand tretenden Louis Kolly, dipl. Ing. ETH, an.

Österreichischer Wasserwirtschaftsverband

Honorarprofessor Dr. Roland B u c k s c h beendet nach 24-jähriger Tätigkeit beim ÖWWV seinen aktiven Dienst als Geschäftsführer und steht dem Verband als Vizepräsident in beratender Funktion auch weiterhin zur Verfügung. Zum Geschäftsführer des ÖWWV wurde mit Wirkung vom 1. Januar 1978 der bisherige stellvertretende Geschäftsführer Dipl.-Ing. Reinhard Weiss bestellt.

Georges Durisch †

Am 1. Februar ist in Baden Georges Durisch gestorben. Der am 16. Februar 1901 Geborene studierte 1920 bis 1924 an der ETH Zürich Bauingenieur und schloss mit dem Diplom ab. Zuerst arbeitete er lange Jahre in Spanien, Kastilien und Andalusien, auf der Bauleitung von Wasserkraftwerken. In die Schweiz zurückgekehrt war er beim Büro für Befestigungsbauten angestellt und wechselte dann im Oktober 1941 zur Motor-Columbus AG, Baden. Hier bearbeitete er Wasserkraftanlagen in Norwegen. 1945 bis 1947 war er schweizerischer Vertreter in Strassburg für die Wiederschiffbarmachung des Rheins zwischen Strassburg und Basel. Bis 1952 studierte er die Nutzung der Wasserkräfte am Hinterrhein. Es folgten die Arbeiten für die Anlage Zervreila; als örtlicher Bauleiter betreute er die Zentrale Rothenbrunnen. 1958 trat er in die Dienste der II. Juragewässerkorrektion. Nach seinem Rücktritt 1966 kehrte er nach Baden zurück, wo er sich einen grossen Freundeskreis aufgebaut hatte. Seit 1958 gehörte er dem Schweizerischen Wasserwirtschaftsverband an und nahm oft an dessen Veranstaltungen teil.

Heinrich Rico Hürlimann †

Am 24. Februar ist Heinrich Rico Hürlimann, dipl. Ing. ETH, geboren 1897, in Zürich gestorben. Seit 1962 war der Verstorbene Mitglied des Schweizerischen Wasserwirtschaftsverbandes und seit einigen Jahren auch des Linth-Limmatverbandes. Als aktives Verbandsmitglied nahm er an manchen Hauptversammlungen teil. Die Förderung der schweizerischen Binnenschifffahrt war ihm ein Anliegen; lange Jahre präsidierte er das Zürcher Hochrheinkomitee.

Julius Kar †

Es erreicht uns die traurige Nachricht, dass der Ehrenpräsident des Österreichischen Wasserwirtschaftsverbandes, em. o. Professor Dipl.-Ing. Dr. nat. techn. Julius Kar, kürzlich, völlig unerwartet, im 76. Lebensjahr verstorben ist. Prof. Kar gehörte seit Jahrzehnten den Leitungsgremien des ÖWWV als Vorstandsmitglied, als Vizepräsident und als Präsident an. Im Herbst 1977 hat er sein Mandat als Präsident niedergelegt und wurde zum Ehrenpräsidenten ernannt.

In seiner mehr als 40jährigen Lehr- und Forschungstätigkeit an der Wiener Universität für Bodenkultur widmete er sich zuerst den Problemen der Feldberegnung und befasste sich später mit allen Fragen der Siedlungswasserwirtschaft und des Gewässerschutzes. Seit 1949 war er zudem Schriftleiter der Zeitschrift «Österreichische Wasserwirtschaft».

Albert Laubi zum Gedenken

Als Jurist, der vor dem Hochschulstudium an der elektrotechnischen Abteilung des damaligen Technikums Winterthur sich ausgebildet hatte, ist Dr. Laubi Mitte 1944 in die Dienste der Nordostschweizerischen Kraftwerke AG getreten, um darin während mehr als drei Jahrzehnten mittätig Zeuge der grossen Hauptepoche des Ausbaues der schweizerischen Wasserkraftwerke wie des einsetzenden Kernkraftwerkbau zu sein.



1911

1977

Sein Arbeitsbereich lag in der eingehenden Beschäftigung mit den vielfältigen Aufgaben rechtlicher Natur, wie sie sich drängend in diesen Jahren wirtschaftlicher Entwicklung bei der Erschliessung neuer Energiequellen und damit des Ausbaues leistungsfähiger Uebertragungsleitungen stellten. Er war an Auflageverfahren und Einspracheregelungen, Landerwerbs- und Entschädigungsverhandlungen, insbesondere an Enteignungsverfahren beteiligt. Er bearbeitete fischereirechtliche Belange, nahm Anteil an der Ausarbeitung von Werk- und Lieferungsverträgen, Verträgen mit Partnern und Kantonswerken. Bei den Grenzkraftwerken am Rhein erstreckte sich seine Mitwirkung teils auch auf den Verkehr mit den beidseitigen Konzessionsbehörden, Gemeinden und Partnern.

In besonderer Weise war Dr. Laubi mit der bewegten Vorgesichte und der Verwirklichung des Kraftwerkes Rheinau verbunden, als erster, während 24 Jahren bis zu seinem Rücktritt in den Ruhestand amtierender Sekretär des Verwaltungsrates der Elektrizitätswerke Rheinau AG.

Aus innerer Verantwortlichkeit richtete sich sein Interesse zunehmend auf die vielschichtigen Probleme der Kernenergie, mit Einschluss der Endlagerung radioaktiver Abfälle, wofür letzteres in seiner Mitarbeit bei der NAGRA, der Nationalen Genossenschaft für die Lagerung radioaktiver Abfälle, zum Ausdruck kam. Dem handelnden Ingenieur erwies er sich als ein allezeit verstehender und hilfreicher, die technischen Aspekte mitbedenkender Partner.

Dr. Laubi vertrat die NOK in der Rechtskommission des VSE, des Verbandes Schweizerischer Elektrizitätswerke, wo seine fachliche Kompetenz und Vielseitigkeit ebenso geschätzt waren wie seine Gabe der Formulierung. Ferner war er Mitglied der juristischen Kommissionen für die Kernkraftwerke Gösigen und Kaiseraugst.

Nebenamtlich erteilte Dr. Laubi während Jahren rechtskundlichen Unterricht an der Gewerbeschule Zürich.

Mit Würde und Ergebung sein langsam fortschreitendes, unheilbares Leiden ertragend, vermochte er seine Tätigkeit trotz zunehmender Behinderung noch fast bis Ende 1975 auszuüben. Im Frühling 1976 trat er mit Erreichen des erfüllten 65. Altersjahres in den Ruhestand. Am 29. Juli 1977 ist er, mit seinem Schicksal versöhnt, in die Ewigkeit eingegangen.

Albert Laubi hat in seiner Berufsausübung jederzeit die Gerechtigkeit gesucht, dem Frieden gedient und darin sein Bestes gegeben.

G. Gysel

Veranstaltungen

Nutzen-Kosten-Untersuchungen in der Wasserwirtschaft

In der Zeit vom 29. Mai bis 2. Juni 1978 veranstaltet Professor Dr.-Ing. F. Bassler, Institut für Wasserbau und Wasserwirtschaft der TH Darmstadt, in Zusammenarbeit mit Dr.-Ing. R. F. Schmidtke vom Bayer. Landesamt für Wasserwirtschaft, München, den 6. Kontaktstudienkurs zum obengenannten Thema. Der Kurs vermittelt neben einem systematischen Überblick vor allem praxisorientierte Verfahrenkenntnisse zum Einsatz von Nutzen-Kosten-Untersuchungen (Kostenvergleichsrechnung, Kosten-Nutzen-, Nutzwert-, Kostenwirksamkeits-Analysen, Optimierungsmodelle) in den Bereichen Planung, Entscheidung und Kontrolle.

Ausführliche Information, Programm und Anmeldeunterlagen bei: Prof. Dr.-Ing. F. Bassler, Institut für Wasserbau und Wasserwirtschaft der Technischen Hochschule Darmstadt, Rundeturmstrasse 1, D-6100 Darmstadt, Tel. 0049 6151/16 25 23.

3. WAKO-Grundwasserkurs des SVGW

Unter dem Patronat der Ständigen Wasserwirtschaftskommission, WAKO, führt der Schweizerische Verein von Gas- und Wasserfachmännern, SVGW, vom 29. Mai bis 2. Juni 1978 in Vitznau einen Grundwasserkurs durch. Die Leitung des Kurses liegt in den Händen von Prof. E. U. Trüeb von der ETHZ und seinen Assistenten. Behandelt werden die Grundzüge der Hydraulik, Chemie und Hygiene des Grundwassers sowie der Grundwas-

serbewirtschaftung, die Ausscheidung von Schutzzonen, das Vorgehen bei Ölunfällen sowie Bau, Unterhalt und Überwachung von Quellfassungen.

Es wirken als Referenten mit: Dipl. Ing. A. Bruni, Prof. Dr. Th. Dracos, dipl. Ing. P. Hufschmied, Prof. Dr. H. Jäckli, Dr. O. Lienert, Dr. E. Märki, Dr. P. Nänni, Dr. C. R. Niggli, Dir. E. Renz, Dr. H. U. Schweizer, Dr. P. Stadelmann, Prof. Dr. W. Stumm, Prof. E. Trüeb, Ständerat Dr. W. Urech, Prof. Dr. K. Wuhrmann.

Der Stoff wird durch Übungen, Kolloquien und Exkursionen vertieft und richtet sich vor allem an das mittlere technische Kader von Wasserwirtschafts- und Gewässerschutzämtern, Wasserwerken und Ingenieurbüros mit höherer Fachschulausbildung. Die Zahl der Teilnehmer ist auf 50 beschränkt. Der Kurs wird bei einer minimalen Teilnehmerzahl von 20 durchgeführt.

Der Tagungsbeitrag beträgt für Mitglieder der WAKO Fr. 480.—, für Nichtmitglieder Fr. 600.— (einschliesslich Tagungsunterlagen, 5 Mittagessen ohne Getränke, Exkursionsbeitrag; nicht inbegriffen sind die Übernachtungen und das Frühstück). Auskünfte: SVGW, Tel. 01/201 56 36 (Fr. U. Grubemann, E. Fuchs) oder Prof. E. Trüeb, ETHZ, Tel. 01/57 59 80, intern 3067.

Linth-Limmatverband: Vorträge und Hauptversammlung

In diesem Frühjahr sind noch folgende Veranstaltungen geplant: Dienstag, 30. Mai, 16.15 Uhr, EWZ-Haus, Zürich.

G. Gysel, Rapperswil: «Die Wasserstrassenverbindung Rhein—Main—Donau».

Die Hauptversammlung des Linth-Limmatverbandes soll am Nachmittag des 27. Juni stattfinden. Die KIBAG AG hat zu einer Ledischiffahrt auf dem Zürichsee eingeladen.

Schweizerischer Wasserwirtschaftsverband Hauptversammlung 1978

Die diesjährige Hauptversammlung wird am Donnerstag und Freitag, 17./18. August, in Baden durchgeführt. Für den Nachmittag des ersten Tages sind nach der Hauptversammlung Festvorträge vorgesehen. Der 18. August wird für verschiedene Exkursionen reserviert. Wir bitten Sie, sich die beiden Tage vorzumerken. Die Einladung für die Hauptversammlung und für die Exkursionen wird anfangs Juli verschickt.

Wir hoffen auf eine rege Beteiligung und freuen uns, wenn viele Damen mit dabei sind.

Association suisse pour l'aménagement des eaux Assemblée générale 1978

Notre Association tiendra son Assemblée générale de 1978 les 17 et 18 août à Baden; elle sera suivie des conférences. Pour le 18 août divers excursions intéressantes sont prévues. Nous vous prions de bien vouloir réserver ces deux jours pour notre Assemblée.

L'invitation pour la participation à l'Assemblée générale, ainsi qu'aux manifestations et excursions, vous parviendra au début du mois de juillet.

Nous espérons que vous participerez en grand nombre à nos manifestations et nous vous rappelons que les Dames y sont toujours bienvenues.

Colloque sur la sécurité dans l'industrie chimique

Ce colloque international organisé à Mulhouse, du 27 au 29 Septembre 1978 traitera des thèmes suivants: Les réactions et les produits chimiques dangereux (méthodes d'investigations, présentation de réactions dangereuses), combustions et décompositions explosives (risques lors des réactions chimiques et traitements physiques, investigations expérimentales), méthodes préventives actives et passives (organisation de la sécurité — appareillages et modes opératoires). Des réalisations industrielles seront présentées lors de visites d'usines de la région.

Les personnes souhaitant présenter une communication peuvent s'adresser à M. Prof. J. P. Fleury, Secrétaire du Comité d'Organisation — ENSCM, 3, rue Alfred Werner —, 68093 — Mulhouse Cedex / France.

Symposium «Hydrodynamique des Lacs», Lausanne, Octobre 1978

Topics: Mathematical Models, Measuring Techniques, Analysis of the Data, the Air-Water Interface.

Inquiries from: Walter H. Graf, Laboratoire d'Hydraulique, Ecole Polytechnique Fédérale, CH-1004 Lausanne, rue de Genève 67.

Internationale Fachtagung über Umbau und Erweiterung von Wasserkraftanlagen, Zürich 1979

Diese Fachtagung findet vom 28. Februar bis 2. März 1979 an der ETH in Zürich statt. Die Bulletins 1, Ankündigung und Ausschreibung, sowie 2, Richtlinien für die Darstellung der Fachbeiträge, sind in Deutsch, Französisch und Englisch bei den Veranstaltern erhältlich:

Versuchsanstalt für Wasserbau, Hydrologie und Glaziologie, ETH-Zentrum, CH-8092 Zürich, und Schweizerischer Wasserwirtschaftsverband, Rütistrasse 3a, CH-5401 Baden, Telefon 056/22 50 69.

Rückblick auf die HILSA 1978

Auf dem Ausstellungsgelände der Züspa in Zürich ging am 19. April die 6. HILSA, Internationale Fachmesse der Heizungs-, Lüftungs- und Sanitärtechnik, zu Ende. In fünf Tagen besuchten über 60 000 Personen die Ausstellung. Die 390 Aussteller waren mit dem Erfolg zufrieden. Die gleichzeitig durchgeführte Fachmesse Tank 78 und die damit verbundene Fachtagung für Tankbau und Tankschutz erfreuten sich grossen Zuspruchs. Stark beachtet wurde auch die anschauliche Sonderschau «Sonnenenergie».

Aus Industrie und Wirtschaft

Chemviron Adsorption Service — Neue Möglichkeiten im Gewässerschutz

Kürzlich lud Chemviron, Hersteller von Korn-Aktivkohle, einem der wirkungsvollsten Stoffe zur Aufbereitung industrieller Abwässer, zu einer Pressekonferenz ein. Ein Spezialgebiet von Chemviron ist die Eliminierung organischer Verschmutzungen aus Abwässern.

Oft sind Industrien nicht in der Lage, das Kapital für die hohen Investitionen für die Abwasserreinigung aufzubringen. Der für die Schweiz neue Chemviron-Service bietet hier als Alternative eine Dienstleistung auf der Basis einer monatlichen Gebühr. Dabei übernimmt Chemviron in Eigenverantwortung die Beseitigung organischer Verschmutzungen aus dem Abwasser des Kunden und garantiert eine einwandfreie Funktion der Anlage. Alle Geräte und Materialien, die für das System benötigt werden, stellt Chemviron. Sie legt die Anlage aus, baut und, je nach Wunsch des Kunden, hält die Anlage auch in Betrieb.

Aktivkohle ist widerstandsfähig, praktisch unempfindlich gegenüber Temperaturschwankungen im Abwasser, pH-Änderungen oder Konzentrationen stark toxischer Verbindungen. Im Vergleich zu biologischen Reinigungs-Verfahren ist die Adsorption ein Vorgang, der durch biologische Gifte nicht beeinträchtigt wird. Im Gegenteil, die Aktivkohle zieht praktisch alle organischen Chemikalien gefährlicher, toxischer und carcinogener Natur besonders gut an. Zu diesen rechnet man z. B. aromatische Lösungsmittel, substituierte aromatische Kohlenwasserstoffe, chlorierte aromatische Kohlenwasserstoffe, Phenole, hochmolekulare aliphatische Amine und aromatische Amine. Durch die Adsorption werden viele der giftigen organischen Schadstoffe so wirksam entfernt, dass das behandelte Abwasser praktisch frei von diesen Stoffen ist und wieder neu verwendet werden kann. Chemvions Korn-Aktivkohlen werden aus ausgetrocknetem Rohmaterial hergestellt, wobei die Produktion scharfen Qualitätskontrollen unterliegt, um eine maximale Adsorptionskapazität zu erreichen.

Korn-Aktivkohle lässt sich reaktivieren; sie muss nicht wegwerfen werden, wenn sie mit organischen Stoffen gesättigt ist. Beladene oder erschöpfte Aktivkohle wird in Spezialöfen behandelt, in denen die organischen Stoffe von der Porenoberfläche der Aktivkohlekörner abgebrannt werden. Darnach ist die Kohle für den Adsorptions-Prozess wieder zu verwenden.

Die Chemviron-Anlagen bestehen aus völlig geschlossenen Einheiten, wodurch Geruchsprobleme und -belästigungen ausgeschaltet werden. Da Adsorption durch Aktivkohle auch keinen Schlamm verursacht, gibt es keine weiteren Abfallprobleme. Die Qualität des gereinigten Wassers (von 200 bis über 10 000 m³ pro Tag) ist oft derart hoch, dass es zwecks weiterer Verwendung ins Werk zurückgeführt werden kann, wodurch erhebliches Wassergeld gespart wird. Die Ablaufqualität wird in regelmäßigen Abständen von Chemviron untersucht, um die Gewähr zu haben, dass die Aufbereitung den vereinbarten Service-Bedingungen entspricht. (Chemviron, Utoquai 55, 8008 Zürich, Telefon 01/32 51 11) J. Isler

50 Jahre Aquametro

Die Fertigstellung des zweimillionsten Zählers der Aquametro AG, Wasserzählerfabrik, Basel, fiel zusammen mit dem Jubiläum zum 50jährigen Bestehen der Firma, das dieses Jahr beangangen wird. 38 Jahre verstrichen, bis die erste Million Zähler fertiggestellt werden konnte. Nur 12 Jahre später verliess der zweimillionste Zähler das Haus. Nicht allein die Jahre der Hochkonjunktur sind der Grund dieser erfolgreichen Entwicklung. Die zunehmende Zweckmässigkeit, den Wasserverbrauch zu erfassen, und die steigende Wertschätzung der Aquametro-Produkte auch über die Landesgrenzen hinaus, auf den Weltmärkten, haben ihren Anteil. Die Firma ist bestrebt, durch technisch hochwertige Produkte und kluge Firmenpolitik die erreichte Marktposition zu festigen und damit die geschaffenen Arbeitsplätze zu erhalten.

Kleinkläranlagen

Nicht immer können anfallende häusliche Abwässer an eine kommunale Sammelkläranlage angeschlossen werden. Dennoch müssen sie gereinigt werden und dürfen nicht unbehandelt in das nächste Gewässer gelangen. In diesen Fällen schreiben die zuständigen wasserwirtschaftlichen Behörden die Reinigung der Abwässer durch Kleinkläranlagen vor.

Die Firma Menzel GmbH. + Co. hat vollbiologische Kläranlagen auch für kleinste Anschlusswerte entwickelt.

Die im Trennverfahren angelegten Belebungsanlagen bestehen aus einem biologischen Teil und einem vorgeschalteten Schlamm-schacht. Das anfallende Abwasser wird in dem Schlamm-schacht mechanisch vorgereinigt, ehe es in den Belebungsstiel fliesst. Dort wird es belüftet, bewegt und umgewälzt, wodurch der eigentliche biologische Reinigungsprozess ermöglicht wird. Eine Nachklärung, ausgebildet als sogenannter Dortmundbrunnen, vervollständigt die Behandlung.

Kleinkläranlagen nach diesem Verfahren erzielen Reinigungsleistungen von über 90 % gegenüber den bekannten Mehrkammergruben, die lediglich eine Reinigungsleistung von 25 % erreichen. Der Stromverbrauch liegt nicht höher als der eines normalen Gefrierschranks.

Zur Beurteilung der Reinigungsleistung, der Betriebswerte, der Zuverlässigkeit und des Wartungsaufwandes sind einheitliche Richtlinien geschaffen worden. Für den Bau und die Prüfung von Kleinbelebungsanlagen hat das Institut für Bautechnik in Berlin im Jahre 1976 verbindliche Bau- und Prüfgrundsätze erlassen. Nach erfolgreichem Abschluss der praktischen Prüfung, die sich über ein Jahr erstreckt, wird der Anlage das zur Einbaugenehmigung in vielen Bundesländern geforderte Prüfzeichen erteilt. Die Kleinbelebungsanlage der Firma Menzel ist die erste Anlage, die sich seit Anfang des Jahres 1977 in der Prüfung befindet. Die bisher erzielten Ablaufwerte, gemessen durch das mit der Prüfung beauftragte Institut, liegen erheblich unter dem behördlich geforderten Ablaufwert für vollbiologische Reinigungsanlagen. Menzel GmbH + Co., Stuttgart

Vier Von-Roll-Müllverbrennungsanlagen für Japan

In Zusammenarbeit mit dem japanischen Partnerunternehmen Hitachi Zosen erzielte die Von-Roll-Tochtergesellschaft Nihon de Roll Yugenkaisha, Osaka, in den letzten Monaten die folgenden Verkaufserfolge:

Müllverbrennungsanlage Suzaka, mit 2 Öfen zu je 25 t/8 h, mit Einspritzkühler und Wärmetauscher für den Warmwasser-Eigenbedarf. Der Gesamtwert der Anlage inklusive Bauleistungen beträgt rund 5,3 Mio Fr.

Müllverbrennungsanlage Akishima, Tokio Pref., mit einem Ofen zu 90 t/Tg Nennleistung, ohne Wärmeverwertung (Einspritzkühler). Die Auftragssumme beläuft sich auf rund 5,2 Mio Fr.

Müllverbrennungsanlage Tokushima-Roden, mit 2 Öfen zu je 95 t/Tg Nennleistung, ohne Wärmeverwertung (Einspritzkühler). Der Gesamtwert der Anlage beträgt rund 13 Mio Fr.

Müllverbrennungsanlage Hitachi City. Die Durchsatzleistung der beiden Öfen beträgt je 150 t/Tg. Zur Rauchgaskühlung sind Dreizugkessel vorgesehen. Der Auftragswert beträgt rund 31 Mio Fr.

Emetteurs ultraviolets pour sollicitations extrêmes

La stérilisation de l'eau est un champ d'application important des nouveaux émetteurs ultraviolets développés par BBC. Il a été constaté au cours d'essais pratiques qu'une étage de stérilisation d'eau potable, doté d'un seul émetteur UV-C, atteignait un rendement de 99,9 % à un débit de 1300 m³/h et avec une teneur en bactéries de 10⁵/ml.

Les avantages déterminants de ces installations de stérilisation sont constitués par le traitement de débits importants, atteignant jusqu'à 100 m³/h avec un seul émetteur UV-C, leur maniement simple, leur coût d'exploitation minime et leur faible encombrement.

Les installations d'alimentation en eau privées et communales sont des utilisateurs potentiels de telles installations. D'autre part, l'industrie des boissons, les piscines, l'industrie alimentaire et l'industrie pharmaceutique sont également concernées.

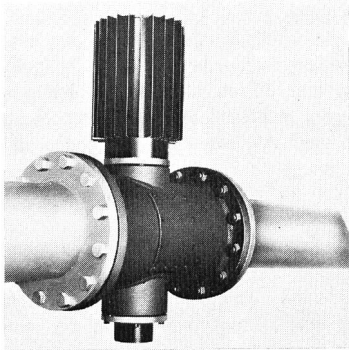


Figure 1. Emetteur UV-C utilisé pour l'installation de stérilisation d'eau qui atteint un rendement de 99,9 % pour un débit de 100 m³/h et une teneur en bactéries de 10⁵/ml.

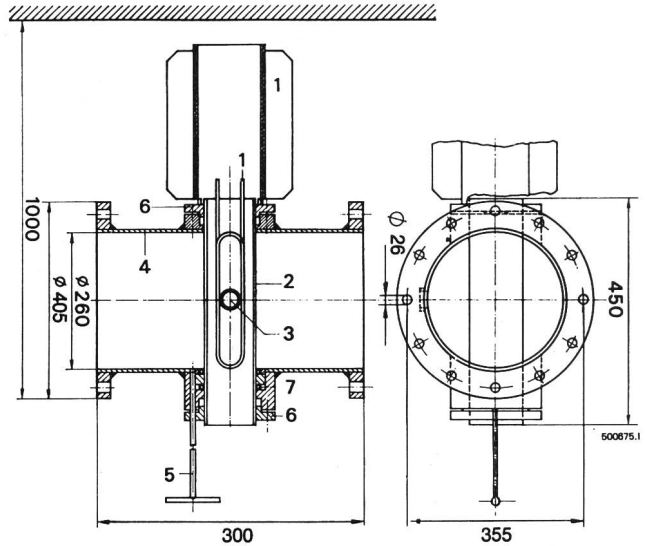


Figure 2. Coupe par une installation de stérilisation d'eau UV-C. 1 Emetteur UV-C, 2 Tube de protection en verre de quartz transparent aux UV-C, 3 Hublot de surveillance des ultraviolets, 4 Tube de passage, 5 Installation d'essuyage de tube de protection, 6 Bride, 7 Joint. Dimensions en mm.

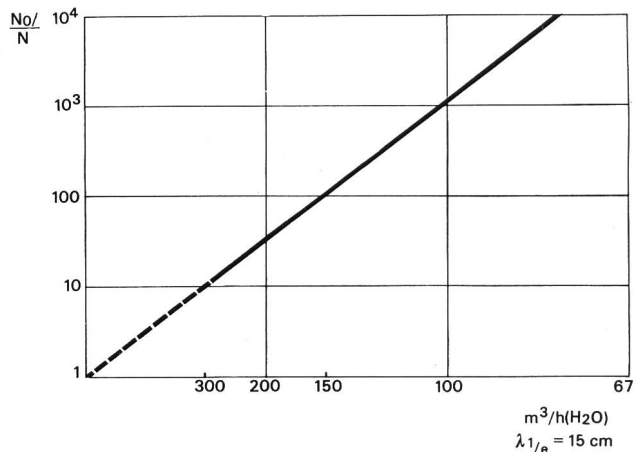


Figure 3. Taux de mortalité des bactéries Escherichia-Coli en fonction du débit d'eau. Les taux de mortalité ont été mesurés avec une lampe UV-C qui avait déjà 1000 heures de fonctionnement.

wasser

energie

eau
énergie
air

luft

Schweizerische Fachzeitschrift für Wasserrecht, Wasserbau, Wasserkraftnutzung, Gewässerschutz, Wasserversorgung, Bewässerung und Entwässerung, Seenregulierung, Hochwasserschutz, Binnenschifffahrt, Energiewirtschaft, Lufthygiene
Revue suisse spécialisée traitant de la législation sur l'utilisation des eaux, des constructions hydrauliques, de la mise en valeur des forces hydrauliques, de la protection des eaux, de l'irrigation et du drainage, de la régularisation de lacs, des corrections de cours d'eau et des endiguements de torrents, de la navigation fluviale et de l'hygiène de l'air.

Gegründet 1908. Vor 1976 «Wasser- und Energiewirtschaft», avant 1976 «Cours d'eau et énergie»

Redaktion: Georg Weber, dipl. Ing. ETH, Direktor des Schweizerischen Wasserwirtschaftsverbandes

Verlag und Administration: Schweizerischer Wasserwirtschaftsverband, Rütistrasse 3 A, CH-5401 Baden, Telefon 056 22 50 69

Bankverbindung: Aargauische Kantonalbank, Baden (Postcheckkonto 50-3092 Aarau, zu Gunsten Konto 826 000 «Wasser, Energie, Luft»)

Inseratenverwaltung: IVA AG für internationale Werbung, Postfach, 8035 Zürich, Telefon 01 26 97 40; 1004 Lausanne, 19 av. Beaulieu, tél. 021 37 72 72

Druck: Buchdruckerei AG Baden, Rütistrasse 3, 5400 Baden, Telefon 056 22 55 04

Lithos: Busag Repros, Postfach, 8032 Zürich, Telefon 01 53 67 30

«Wasser, Energie, Luft» ist offizielles Organ des Schweizerischen Wasserwirtschaftsverbandes (SWV) und seiner Gruppen: Reussverband, Associazione Ticinese di Economica delle Acque, Verband Aare-Rheinwerke, Linth-Limmatverband, Rheinverband, Aargauischer Wasserwirtschaftsverband sowie der Schweizerischen Vereinigung für Gewässerschutz und Lufthygiene (VGL) und des Schweizerischen Nationalkomitees für Grosse Talsperren

Jahresabonnement Fr. 72.—, für das Ausland Fr. 85.—

Einzelpreis Heft 3/4 1978 Fr. 28.— zuzüglich Porto (Einzelpreis variierend je nach Umfang)