

Zeitschrift: Wasser Energie Luft = Eau énergie air = Acqua energia aria
Band: 71 (1979)
Heft: 3

Artikel: Die Abwasserreinigung im Raume Basel
Autor: Brogli, Charles
DOI: <https://doi.org/10.5169/seals-941434>

Nutzungsbedingungen

Die ETH-Bibliothek ist die Anbieterin der digitalisierten Zeitschriften. Sie besitzt keine Urheberrechte an den Zeitschriften und ist nicht verantwortlich für deren Inhalte. Die Rechte liegen in der Regel bei den Herausgebern beziehungsweise den externen Rechteinhabern. [Siehe Rechtliche Hinweise.](#)

Conditions d'utilisation

L'ETH Library est le fournisseur des revues numérisées. Elle ne détient aucun droit d'auteur sur les revues et n'est pas responsable de leur contenu. En règle générale, les droits sont détenus par les éditeurs ou les détenteurs de droits externes. [Voir Informations légales.](#)

Terms of use

The ETH Library is the provider of the digitised journals. It does not own any copyrights to the journals and is not responsible for their content. The rights usually lie with the publishers or the external rights holders. [See Legal notice.](#)

Download PDF: 22.11.2024

ETH-Bibliothek Zürich, E-Periodica, <https://www.e-periodica.ch>

Die Abwasserreinigung im Raume Basel

Die Projekte der Abwasserreinigungsanlage Ciba-Geigy/Roche und der Abwasserreinigungsanlage Basel und der gemeinsamen Schlammbehandlungsanlage

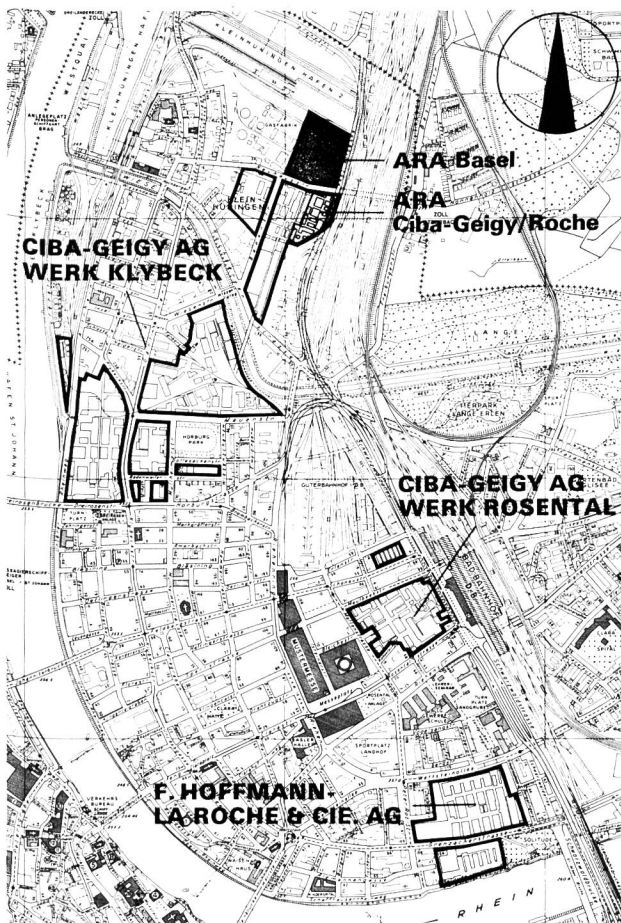
Charles Brogli

Nach einer kurzen Übersicht über die geplanten Anlagen zur Sanierung der Abwässer aus dem Raume Basel werden diese Hauptprojekte herausgegriffen und beschrieben.

1. Das Konzept

Für die Reinigung der Abwässer aus dem Raume Basel sind die folgenden Hauptbauwerke vorgesehen:

1. Die kommunale Abwasserreinigungsanlage mit einer gemeinsamen Schlammbehandlungsanlage auf dem ehemaligen Gaswerkareal, das durch den Verzicht auf den Betrieb der Gaskokerei grösstenteils frei geworden ist (Bild 1).
2. Die industrielle Kläranlage für die Firmen Ciba-Geigy und Roche auf dem Areal 9 im Werk Klybeck.
3. Die Kläranlage für die Firmen Sandoz und für Ciba-Geigy Hüningen auf dem Areal der Ugine-Kuhlmann im benachbarten Elsass in Huningue (Grundsteinlegung 20. September 1978).
4. In das Konzept einbezogen ist auch die seit einiger Zeit in Betrieb stehende Kläranlage Birs II in der Hagnau¹⁾.



Bewilligt vom Vermessungsamt Basel-Stadt am 20.4.1978

5. Neben dem Bau der Kläranlagen sind auch die nötigen Zu- und Ableitungen sowohl für das Abwasser aus den Agglomerationen zu bauen bzw. zu ergänzen und zu erweitern. Für verschiedene Chemiezureitungen werden separate Leitungsstränge vorgesehen.

In den unter 1 und 2 genannten rechtsrheinischen Anlagen wird der grösste Teil des in der Region Basel anfallenden Abwassers gereinigt werden (Bild 2).

Das Einzugsgebiet umfasst:

- Grossbasel (mit Ausnahme Bruderholz und Dreispitz), Kleinbasel, Riehen und Bettingen;
- die basellandschaftlichen Gemeinden Birsfelden, Binningen, Bottmingen, Oberwil und Allschwil;
- die basellandschaftlichen Gemeinden Birsfelden, Bin-Vierzehn Linden;
- die beiden chemischen Fabriken Ciba-Geigy AG und Hoffmann-La Roche AG.

Für die ARA Ciba-Geigy/Roche erfolgte der erste Spatenstich am 2. Juni 1978; für die ARA Basel und die gemeinsame Schlammbehandlungsanlage fand der erste Spatenstich am 24. Oktober 1979 statt.

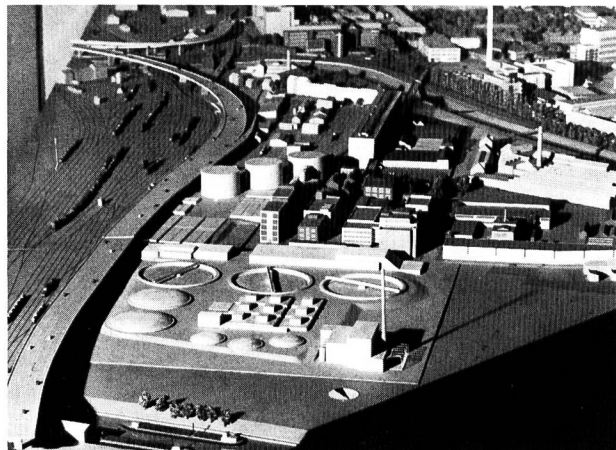
2. Vorgeschichte

Vor rund 18 Jahren wurde damit begonnen, einen Standort für die Abwasserreinigungsanlagen der Region Basel zu suchen. Mit den französischen und deutschen Behörden sowie mit dem Kanton Basel-Landschaft und den Basler Chemiefirmen, wurden über Jahre Verhandlungen über gemeinschaftliche Massnahmen zur Reinigung der Abwässer der Region Basel geführt. In den sechziger Jahren

¹⁾ Siehe auch E. Auer: Die Abwasserreinigungsanlage Birs II. «Wasser, Energie, Luft» 70 (1978), Heft 11/12, S. 322.

Bild 1. Der Stadtplanausschnitt zeigt die Lage der ARA Basel mit gemeinsamer Schlammbehandlungsanlage für die ARA Basel und die ARA Ciba-Geigy/Roche.

Bild 2. Die Modellgesamtübersicht gibt einen Überblick über die ARA Basel, ARA Ciba-Geigy/Roche und die gemeinsame Schlammbehandlungsanlage.



wurden am Giessliweg — durch das Gewässerschutzamt und durch die Basler chemische Industrie — Versuche zur gemeinsamen Behandlungsmöglichkeit von kommunalem und Chemieabwasser durchgeführt.

Im Jahre 1973 wurde aufgrund von ausführlichen Studien beschlossen, die rechtsrheinischen Kläranlagen auf städtischem Boden und nicht im Bändlegrund (Deutschland) zu erstellen. Die Pro Rheno AG wurde am 15. September 1975 gegründet. Diese gemischtwirtschaftliche Aktiengesellschaft, in welcher die Kantone Basel-Stadt und Basel-Land sowie die Firmen Ciba-Geigy AG, Hoffmann-La Roche & Co. AG und Sandoz AG vertreten sind, ist für die Finanzierung der in Basel zu bauenden Kläranlage und zugehörigen Kanalisationen wie auch für den Bau der ARA Basel, der ARA Ciba-Geigy/Roche und der Schlammbehandlungsanlage zuständig. Mit der Gründung der Pro Rheno AG und mit dem Beschluss der Stadt Basel und der Ciba-Geigy AG, das für die Kläranlagen notwendige Bauland zur Verfügung zu stellen, waren die wesentlichen Voraussetzungen für die Aufnahme der Projektierungsarbeiten erfüllt.

3. Projektierung

Bei der Bearbeitung der Projekte für die ARA Basel und für die Schlammbehandlungsanlage sowie für die Kläranlage Ciba-Geigy/Roche wurden alle durch Versuche und Betriebserfahrungen der Pro-Rheno-Partner gewonnenen Erkenntnisse verarbeitet. Insbesondere wurden die Betriebsergebnisse und Erfahrungen mit den Kläranlagen der ARA Rhein und Birs II berücksichtigt. Weitere wertvolle Erfahrungen sind durch die verantwortlichen Ingenieurbüros in das Projekt eingeflossen:

- ARGE Abwasser Basel: Burckhardt & Partner, Basel; Gruner AG, Basel; Holinger AG, Liestal;
- Buss AG, Pratteln;
- Ciba-Geigy AG, Basel;
- ELGE Basel: Karl Schweizer AG, Basel; Selmoni AG, Basel.

4. Projektbeschreibung der ARA Basel und der gemeinsamen Schlammbehandlungsanlage für die ARA Basel und für die ARA Ciba-Geigy/Roche

4.1. Projektgrundlagen

Die ARA Basel

Die ARA Basel hat folgende Abwassermengen und mechanisch/biologisch abbaubare Schmutzlastmengen aufzunehmen:

Abwassermengen	1. Ausbauziel	Endausbau
pro Tag m ³ /d	115 200	164 700
TWA ₁₆ l/s	2 000	2 860
Schmutzlastmengen in BSB₅ (BSB ₅ = biologischer Sauerstoffbedarf in 5 Tagen)		
Total kg/Woche	241 920	—
Einwohner und Einwohnergleichwerte EW + EWG		
davon Basel-Stadt	384 000	470 000
Baselland	81,77 %	—
	18,23 %	—
Spezifische Auslegungsgrößen		
spez. Abwassermenge l/EGW · d	300	350
spez. Schmutzstoffmenge g BSB ₅ /EGW · d	75	—
spez. Abwasserkonzentration BSB ₅ /l	250	—
EW = Einwohner EWG = Einwohnergleichwert		

Von der Anlage wird erwartet, dass sie die Bedingungen der Eidgenössischen Verordnung über Abwassereinleitung erfüllt. Unter anderem muss die biologisch abbaubare Schmutzlastkonzentration im Auslauf der Kläranlage unter 20 mg/l im 24-Stunden-Mittel liegen.

Schlammbehandlungsanlage

Folgende Schlammengen — als Trockenschlamm gemessen — müssen entwässert und verbrannt werden:

ARA Basel	241 920 kg/Woche
ARA Ciba-Geigy/Roche	119 176 kg/Woche
Zusammen	361 096 kg/Woche

Die ARA Basel wie die Schlammbehandlungsanlage sind so angeordnet, dass sie funktionell richtig in westlicher Richtung erweitert werden können. Eine entsprechende Reservefläche ist ausgespart (Bilder 3 und 4).

4.2. Die ARA Basel

Abwasserreinigungsverfahren

Die Vorbehandlung des Abwassers erfolgt in Rechenanlage und Sandfanganlage. Da die ARA Basel auch ohne Vorklärung betrieben werden kann, ist die Rechenanlage doppelstufig, mit Grob- und Feinrechen gebaut. Auf eine spezielle Fettabscheidung wird verzichtet. Das so behandelte Abwasser kann direkt der Biologiestufe zugeleitet oder auch noch vorgeklärt werden. Zwei Rundbecken können für diesen Zweck alternativ als Vorklär- oder Regenklärbecken benützt werden. Die Biologie wird mit Reinsauerstoff betrieben. Durch Eisensulfatzugaben wird simultan Phosphat eliminiert.

Um einen sicheren Betrieb zu gewährleisten, ist die ARA Basel mehrstrassig gebaut. Dadurch können Revisionsarbeiten ohne Unterbrechung des Klärbetriebes durchgeführt werden.

Abwasserzuleitung

Das kommunale Rohabwasser wird in einem Staukanal unter der Badenstrasse bei der Kreuzung Badenstrasse/Neuhausstrasse der ARA Basel zugeleitet.

Abwasservorbehandlung

Das Rohabwasser fliesst einem Schneckenpumpwerk mit vier Archimedesschnecken seitlich zu und wird um ca. 10 m in das Verteilbauwerk gehoben.

Die anschliessende Rechenanlage besteht aus 4 Strassen mit je einem Grobrechen und einem Feinrechen.

Das erfasste Rechengut gelangt über Förderbänder in spezielle Pressen zwecks Entwässerung und Volumenverminderung. Ein Förderband transportiert das gepresste Rechengut in Mulden, welche in die Kehrichtverbrennungsanlage gefahren werden.

Anschliessend an die Rechenanlage wird das Abwasser auf 8 Strassen der Sandfanganlage aufgeteilt. Um eine Überlastung des einzelnen Sandfanges zu verhindern, wird vor der Rechenanlage ein Notüberlaufkanal gebaut.

Der abgesetzte Sand wird mittels Mammot-Pumpen in Sandklassierer gefördert und entwässert. Anschliessend gelangt der Sand über ein Förderband in Mulden, zum Abtransport auf eine Deponie.

Die Menge des in die ARA fliessenden Rohabwassers wird nach den Sandfängen in 4 Venturi-Kanälen gemessen und registriert.

Die 2 TWA₁₆ übersteigende Zuflussmenge wird im Zwischenpumpwerk entlastet und den zwei Regenklärbecken in freiem Gefälle zugeleitet.

Die Regenklärbecken wurden so angeordnet und ausgelegt, dass sie auch als Vorklärbecken betrieben werden

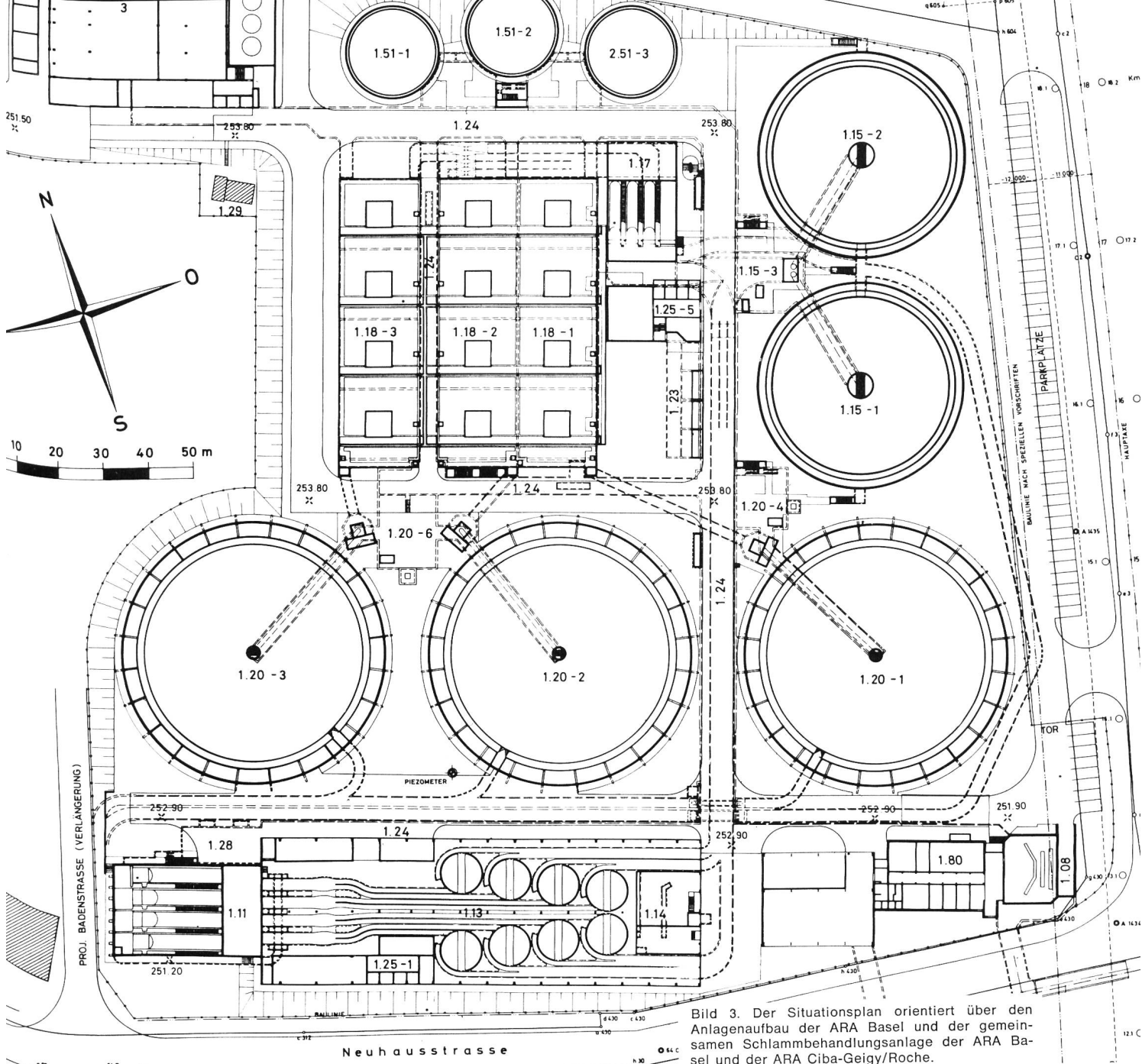


Bild 3. Der Situationsplan orientiert über den Anlagenaufbau der ARA Basel und der gemeinsamen Schlammbehandlungsanlage der ARA Basel und der ARA Ciba-Geigy/Roche.

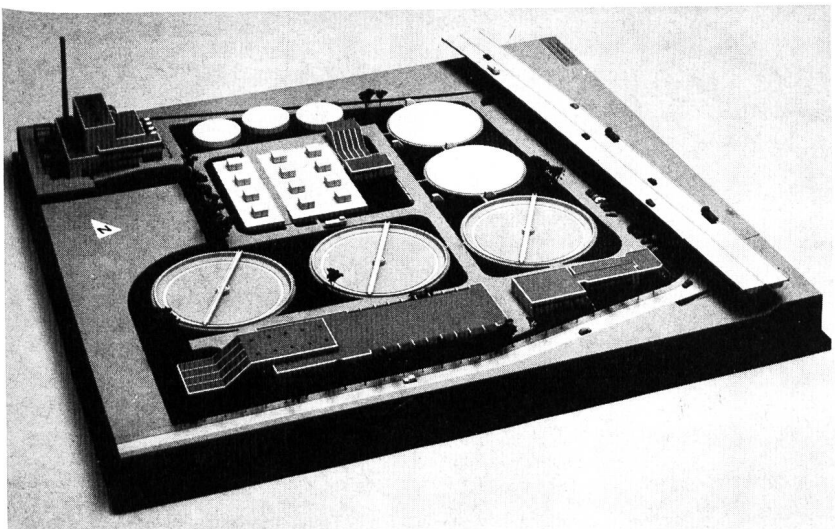


Bild 4. Die Modellfoto stellt die ARA Basel und die gemeinsame Schlammbehandlungsanlage für die ARA Basel und die ARA Ciba-Geigy/Roche dar.

- P 03.1.08 PERSONENUNTERFÜHRUNG
- 1.11 ROHWASSERPUMPWERK RECHEN
- 1.13 SANDFANG
- 1.14 LUFTREINIGUNG
- 1.15 - 1+2 REGENKLÄRBECKEN 1 + 2
- 1.15 - 3 ENTLERUNGSPUMPWERK
- 1.17 ZWISCHENPUMPWERK
- 1.18 - 1-3 BELEBUNGSBECKEN 1 - 3
- 1.20 - 1-3 NACHKLÄRBECKEN 1 - 3
- 1.20 - 4+6 SCHLAMPUMPWERKE
- 1.23 FÄLLUNGSMITTELBECKEN
- 1.24 ENERGIELEITUNGSTUNNEL
- 1.25 - 1 TRAFOSTATION - SANDFANG
- 1.25 - 5 TRAFOSTATION - BIOLOGIE
- 1.28 BRAUCHWASSERPUMPWERK
- 1.29 GRUNDWASSERPUMPWERK
- 1.51 - 1+2 EINDICKER ARA BASEL
- 1.80 BETRIEBSGEBÄUDE
- 2.51 - 3 EINDICKER ARA CIBA - GEIGY / ROCHE
- 3 SCHLAMBEBHANDLUNGSANLAGE

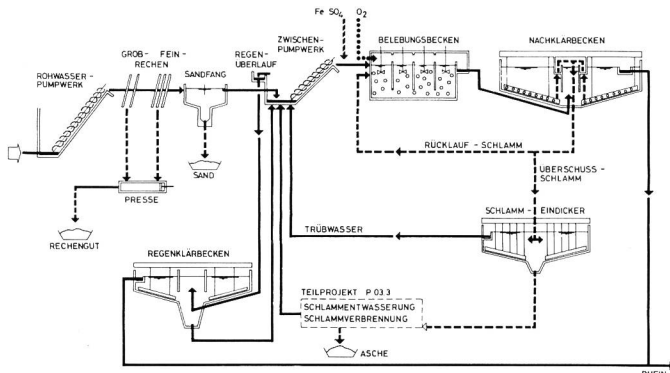


Bild 5. Fließ-Schema der ARA Basel. Betrieb mit Regenklärbecken.

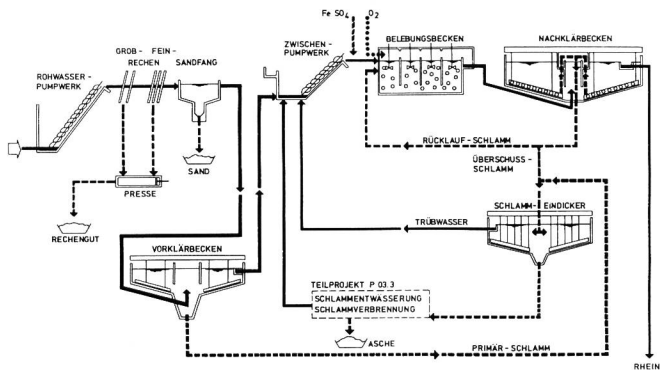


Bild 6. Fließ-Schema der ARA Basel. Betrieb der Regenklärbecken als Vorklärbecken (1. Ausbaustufe).

können. Sie übernehmen dabei bis zu 2 TWA₁₆ aus den Sandfängen und geben das von absetzbaren Stoffen befreite Abwasser über das Zwischenpumpwerk zur biologischen Reinigung ab.

Der absetzbare Anteil der im Rohwasser enthaltenen Schmutzstoffe wird in den Vorklärbecken entnommen. Dadurch resultiert eine geringere Belastung des biologischen Anlageteils.

Bei einem Einsatz der Regenklärbecken als Vorklärbecken wird in der 1. Ausbaustufe nur der 2fache Trockenwetterzufluss in die Vorklärung übernommen. Bei größerem Abwasserzufluss wird das Rückhaltevolumen im Zulaufkanal zur ARA durch eine spezielle Pumpensteuerung im Rohwasserpumpwerk voll ausgenutzt (Bilder 5 und 6).

Eine Phosphatelimination ist nach dem Prinzip der Simultanfällung vorgesehen. Vor der Belebtschlammanlage wird dem Abwasser Fällmittel zudosiert. Als Fällmittel wird Eisensulfat ($\text{FeSO}_4 \cdot 7\text{H}_2\text{O}$) zum Einsatz gelangen. Die Fällmittel werden in der Zulaufrinne der drei Strassen des Belebungsbeckens zugegeben, wobei die Dosiermenge in Abhängigkeit von der Abwasserzuflussmenge zur Biologie und dem Phosphatgehalt gesteuert wird.

Als Auflöse- und Vorratsbehälter für das Eisensulfat sind vier Becken zu je 75 m³ Inhalt vorgesehen.

Neben der Elimination von Phosphaten aus dem Abwasser verbessert die Zugabe von Eisensulfat auch die Schlamm-eigenschaften, und man erreicht eine bessere Verfahrensstabilität des biologischen Reinigungsprozesses.

Biologische Reinigung des Rohabwassers

Die Belebtschlammanlage ist in Form einer Sauerstoffbiologie projektiert. Die in 3 Strassen aufgeteilten und in 4 Kammern unterteilten Belebungsbecken sind für 2 TWA₁₆ dimensioniert. Die vorgesehene Schlammkonzentration liegt über 5 kg TS/m³. Der für den biologischen Reinigungsprozess benötigte Sauerstoff wird aus der O₂-Atmosphäre

zwischen Wasserspiegel und Beckendecke mit «Kreiseln» ins Abwasser eingetragen. Der Sauerstoff wird in einer Pipeline von der Firma Carbagas Basel zur ARA Basel geführt. Die Verweilzeit des Abwassers im Belebungsbecken beträgt beim TWA₁₆ 2 Stunden und beim TWA₂₄ 3 Stunden. Das Belebtschlamm-Abwasser-Gemisch gelangt von den Belebungsbecken zu 3 runden, zentralbeschickten Nachklärbecken von 60 m Durchmesser mit Saugräumer. Das peripher überfallende, gereinigte Abwasser fließt zum Ablaufkanal in den Rhein. Aus den Absatzbecken wird Rücklaufschlamm in die ersten Kammern der Belebungsbecken zurückgepumpt. Der Überschussschlamm gelangt in die Schlamm-eindicker der gemeinsamen Schlammbehandlungsanlage.

Abwasser-Ableitung

Das gereinigte Abwasser der ARA Basel wird bei der Kreuzung Badenstrasse/Neuhausstrasse mit dem gereinigten Abwasser der ARA Ciba-Geigy/Roche vereinigt und über einen gemeinsamen Ableitungskanal unter der Neuhausstrasse dem Vorfluter (Rhein) übergeben.

Sämtliche Bauwerke und Kanäle sind abgedeckt. Die Abluft der mechanischen Reinigung wird in einer Reinigungsanlage von Geruchstoffen befreit. Die Abluft der Biologie und Eindickung wird normalerweise der Schlammverbrennungsanlage als Verbrennungsluft zugeführt. Wenn die Schlammverbrennungsanlage nicht in Betrieb steht, wird diese Abluft gewaschen. Die verschiedenen Leitungen für Schlamm, Chemikalien, Sauerstoff sowie Energie werden zugänglich und kontrollierbar in Leitungstunneln verlegt.

Alle Wasserflächen sind genügend abgedeckt, so dass keine Möglichkeit von Dampfbildung und Einnebelung der Umgebung besteht.

Das Wasserrauschen bei Kläranlagen wird durch die Abdeckung der Anlage ausgeschlossen.

Alle lärmemittierenden maschinellen Einrichtungen werden in schallisolierten Gebäuden untergebracht.

Die neuen Verordnungen über Lärmschutz der Stadt Basel werden berücksichtigt.

4.3. Die Schlammbehandlungsanlage

Die Schlämme der ARA Basel und der ARA Ciba-Geigy/Roche werden gemeinsam behandelt. (Bild 7) Zur Eindickung dienen drei Rundeindicker. Die Eindicker werden im Normalfall im Mischbetrieb gefahren. Es ist aber auch möglich, den Schlamm aus der ARA Basel in zwei Eindickern und denjenigen der ARA Ciba-Geigy/Roche in einem Eindicker gesondert einzudicken. In diesem Fall kann auch die nachfolgende Entwässerung und Verbrennung getrennt für kommunalen und industriellen Schlamm gefahren werden. Der Flotationsschlamm aus der Flotationsanlage der ARA Ciba-Geigy/Roche kann nicht statisch eingedickt werden. Aus diesem Grund wird er in einem Flotbehälter gesondert gespeichert.

Schlammwässerung

Die Schlammwässerungsanlage ist in einem separaten Teil des Schlammbehandlungsgebäudes untergebracht. Sie besteht aus vier Dekantierzentrifugen und den zugehörigen Flockungshilfsmittel-Aufbereitungsanlagen. Im Falle, dass nicht Mischschlamm entwässert werden kann, stehen für den ARA-Basel-Schlamm zwei Dekantierzentrifugen zur Verfügung. Die vierte Maschine dient als «stand-by-Aggregat» für beide Entwässerungsstrassen und zur gesonderten Entwässerung des Flotationsschlammes.

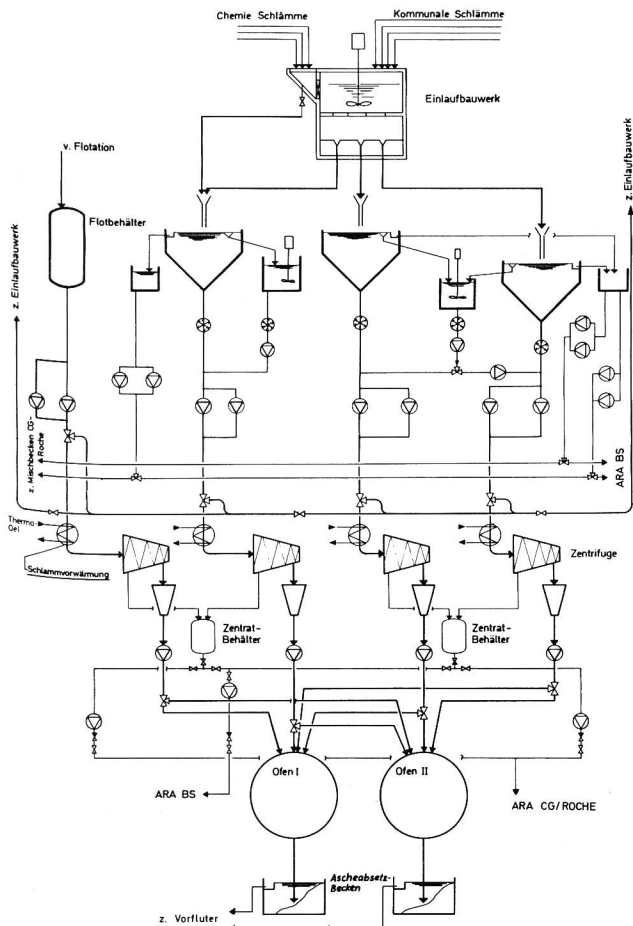


Bild 7. Das Prinzipschema zeigt den Verfahrensablauf der Schlammbehandlung mit den Eindickern.

Der anfallende Schlamm aus den Eindickern wird über die Schlammzuführpumpen und das zugehörige Leitungssystem den Dekantierzentrifugen zugeleitet. Vor dem Eintritt in die Dekanter wird der Schlamm in Wärmetauschern auf eine Temperatur von ca. 60 Grad Celsius gewärmt.

Als Wärmeträger dient ein Thermoöl, welches in dem Wärmerückgewinnungssystem der Verbrennungsanlage erhitzt wird. Nach der Entwässerung wird der Schlamm aus Zwischenbunkern unter den Dekantern mittels Dickstoffpumpen und entsprechenden Rohrleitungen den Verbrennungsöfen zugeführt.

Die Polyelektrolyt-Aufbereitungsanlage wird für pulverförmige Polyelektrolyte ausgelegt.

Rücklaufwasser aus den Eindickern und aus der Schlammbehandlungsanlage wird je nach Herkunft des Schlammes ins Zwischenpumpwerk der ARA Basel oder ins Mischbepflegen der ARA Ciba-Geigy/Roche zurückgeleitet.

Schlammverbrennung

Die Verbrennung inkl. Rauchgasreinigung erfolgt in zwei parallelen Ofenstrassen. Sie sind so konzipiert, dass in beiden Strassen alle anfallenden Schlämme aufgegeben werden können. Jede Anlage besteht im wesentlichen aus: Etagenwirbler, Wärmeaustauschern, Radialstromwäscher und Aschenabsetzbecken. Die gereinigten Rauchgase gelangen in einen gemeinsamen Kamin mit zwei Rauchgaszügen.

Die Öfen sind ausgelegt für je eine Wasserverdampfungsleistung von 5000 kg/h bei einer Verbrennungstemperatur von 800 Grad Celsius.

Die zwei Etagenwirbler bestehen aus zwei Hauptzonen:

— Die Etagenzone, in welcher das aufzugebene Gut (Schlamm) vorgetrocknet wird,

— die Wirbelzone, in welcher der getrocknete Schlamm durch die wirbelnde Quarzsandschicht zerkleinert und unter Zugabe von schwerem Heizöl intensiv verbrannt wird.

Alle anfallende Asche wird mit dem Rauchgas, welches den Verbrennungsraum im oberen Teil unterhalb der letzten Etage verlässt, ausgetragen.

Die Rauchgase werden in einem aus drei Stufen bestehenden Wärmeaustauscher auf 220 Grad Celsius abgekühlt. In der ersten Stufe erreicht man eine Temperatur von 550 Grad Celsius, die daraus anfallende Wärme dient der Aufheizung der Wirbel- resp. Verbrennungsluft. Die 2. Stufe bewirkt eine Abkühlung bis auf ca. 450 Grad Celsius und liefert die Wärme für die Aufheizung der gereinigten Rauchgase vor dem Kamineintritt. Dies erfolgt durch Beimischung von Heissluft nach dem Saugzuggebläse.

Die restliche, verwertbare Wärmeenergie wird in der 3. Stufe zur Thermalölerhitzung verwendet. Von diesem System wird die Energie zur Schlammwärmung eingesetzt, kann aber auch für Gebäudeheizung, Rauchgaswärmung und Ölvorwärmung nutzbar gemacht werden.

Im Rauchgas sind max. 100 mg Feststoffe pro Nm³ zulässig, bezogen auf 7% CO₂ im trockenen Rauchgas. Für die Reinigung der Abgase ist ein Radialstromwäscher vorgesehen.

Das aus dem Radialstromwäscher austretende, gereinigte Rauchgas wird durch den Saugzugventilator in den 60 m hohen Kamin gefördert. In einem dem Wäscher nachgeschalteten Nasszyklon erfolgt die Abscheidung des Wassers, welches in die Asche-Absetzbecken geleitet wird. Die Asche wird deponiert.

4.4. Die Hilfsbetriebe

Im Betriebsgebäude sind die Zentralwerte, die Labors, die Büros, die Sozialräume und Werkstätten für alle drei Teilprojekte ARA Basel, ARA Ciba-Geigy/Roche und Schlammbehandlungsanlage untergebracht. Von der Zentralwerte aus können alle Anlagenteile gesteuert und überwacht werden. Eine Hilfswarte im Schlammbehandlungsgebäude dient zur örtlichen Steuerung und Überwachung der Entwässerungs- und Verbrennungsanlage.

Die elektrische Energie wird in drei Transformatorenstationen von der Hochspannung auf die Betriebsspannung für die Versorgung der einzelnen Anlagenteile transformiert.

5. Projektbeschreibung der ARA Ciba-Geigy/Roche

5.1. Projektgrundlagen

Die ARA Ciba-Geigy/Roche hat folgende Abwassermengen und biologisch abbaubaren Schmutzlastmengen aufzunehmen:

Abwassermenge

Total	175 000 m ³ /Woche
maximal	2 188 m ³ /Stunde

Dies entspricht bei einem mittleren täglichen Wasserbedarf von 300 l pro Einwohner

auf die Wassermenge bezogen 83 300 Einwohnergleichwerte

Schmutzlastmenge in BSB₅

(BSB₅ = biologischer Sauerstoffbedarf in 5 Tagen) total 218 000 kg/Woche.

Dies entspricht bei einer mittleren täglichen über das Abwasser abgegebenen Schmutzlast von 75 g pro Einwohner

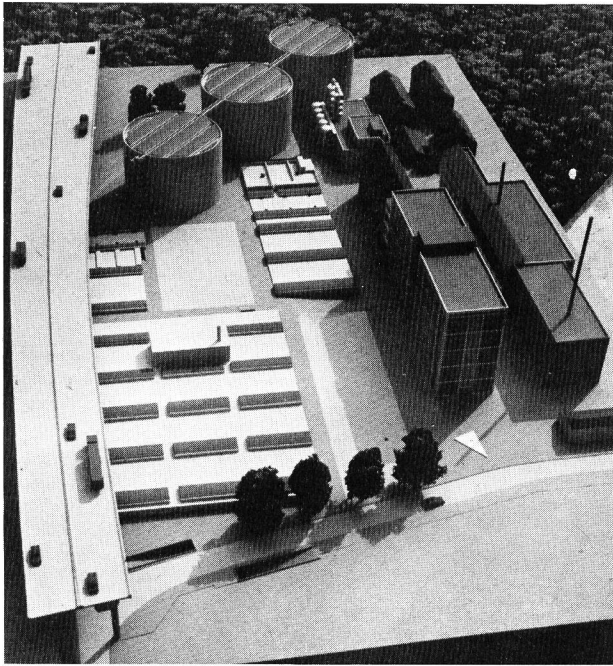


Bild 8. Das Modellfoto ARA Ciba-Geigy/Roche stellt die Kläranlage nach Fertigstellung dar.

ner, auf die Schmutzlast bezogen 415 000 Einwohnergleichwerte.

Bei der Abwasserreinigung entsteht eine Gesamtschlammmenge von 120 000 kg/Woche als Trockensubstanz gemessen. Der Schlamm wird zur Entwässerung und Verbrennung der gemeinsamen Schlammbehandlungsanlage zugeführt. Von der Anlage wird erwartet, dass sie die Bedingungen der Eidgenössischen Verordnung über Abwasser-einleitung erfüllt. Unter anderem muss die biologisch abbaubare Schmutzlastmenge um mindestens 90 % reduziert werden.

5.2. Situation

Die ARA Ciba-Geigy/Roche wird auf einem der Ciba-Geigy AG gehörenden alten Fabrikationsgelände erstellt. Der Abbruch der Fabrikationsgebäude, die teilweise auch dem Nationalstrassenbau weichen mussten, ist abgeschlossen. Die kleine zur Verfügung stehende Landfläche hat eine sehr gedrängte Bauweise erforderlich gemacht. Dennoch stehen Landreserven für allfällig notwendige Erweiterungen zur Verfügung.

5.3. Abwasserreinigungsverfahren

Aufgrund von Erfahrungen, die mit Grossanlagen für die Behandlung von Industrieabwasser der chemischen Industrie gemacht worden sind, und aufgrund der Ergebnisse von mehrjährigen Pilotversuchen mit Abwasser der Firmen Ciba-Geigy und Hoffmann-La Roche & Co. AG Basel, wurde für die ARA Ciba-Geigy/Roche eine 2stufige chemisch-physikalische Vorbehandlung und 1stufige Biologie ausgewählt.

Um einen sicheren Betrieb der Anlage zu gewährleisten, ist die ARA Ciba-Geigy/Roche konsequent 3strassig aufgebaut. Damit können bei Revisionsarbeiten stets zwei Strassen in Betrieb stehen. Die einzige Ausnahme ist das Mischbecken, welches bei Revisionen ohne grosse Beeinträchtigung des Betriebes umfahren werden kann.

5.4. Abwasserzuleitung

Die Industrieabwasser der Firmen Ciba-Geigy AG und Hoffmann-La Roche & Co. AG werden durch in Tunnel verlegte Druckleitungen direkt der Anlage zugeführt.

5.5. Abwasservorbehandlung

Das Abwasser der Firmen Ciba-Geigy AG und Hoffmann-La Roche & Co. AG wird zur Mengenerfassung und zur Schmutzlastfassung in getrennten Rinnen geführt und anschliessend einem gemeinsamen Mischbecken zugeleitet. Das Mischbecken (Inhalt 1940 m³) dient zum Ausgleich von Lastschwankungen.

Das gemischte Abwasser wird auf 3 Neutralisationsstrassen gleichmässig verteilt.

Die Neutralisation (Inhalt total 984 m³) ist 2stufig vorgesehen.

Zur Neutralisation dienen Kalkmilch, Natronlauge und Schwefelsäure. Mess- und Regeleinrichtungen der pH-Werte erlauben eine vollautomatische Neutralisation in den intensiv durchmischten Becken.

Die bei der Neutralisation anfallende sedimentierbare Feststoffe und der allfällig auftretende Schwimmschlamm werden in drei mechanisch geräumten Vorklärbecken (Inhalt total 2370 m³) abgetrennt. Der in den Schlammtrichtern gesammelte überschüssige Vorklärslamm sowie der Schwimmschlamm wird den Eindickern auf dem ARA-Basel-Gelände zugeführt.

Das neutralisierte, vorgeklärte Abwasser wird nach Durchlaufen einer Mengenerfassung über eine Pumpstation drei Speicherbecken (Inhalt total 45 120 m³) zugeleitet. Die

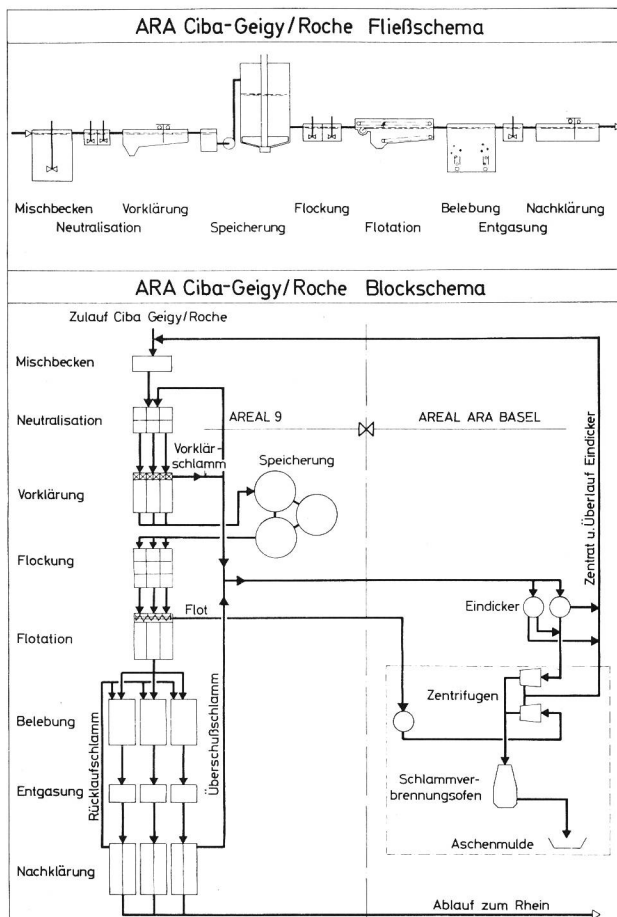


Bild 9. Das Block- und Fließ-Schema zeigt den grundsätzlichen Anlageaufbau der ARA Ciba-Geigy/Roche.

Speicherbecken dienen dazu, das in 5 Tagen diskontinuierlich anfallende Abwasser kontinuierlich über 7 Tage verteilt den weiteren Behandlungsstufen abgeben zu können. Eine weitere Aufgabe der Abwasserspeicherung ist das Mischen und Ausgleichen des vorbehandelten Industrieabwassers.

Das Abwasser wird über Ablaufregler in 3 Leitungen einer 3strassigen Flockungseinrichtung im kontinuierlichen 7-Tage-Betrieb zugeleitet. Die Flockungsbecken sind 2stufig gebaut. Eine Flockung wird durch Zugabe von Flockungs- und Fällungsmitteln erreicht.

Das geflockte Abwasser fliesst kontinuierlich zu Entspannungs-Flotationsbecken weiter. Ein Recycle-Strom dient zur Aufnahme der für die Entspannungsflotation notwendigen Luft.

Die 3 Flotationsbecken sind mit Float- und Bodenräumeinrichtungen ausgerüstet.

Die Schlämme aus der Flotationsanlage werden einem Speichertank in der Schlammbehandlungsanlage auf dem ARA-Basel-Gelände zugeführt.

5.6. Biologische Reinigung des Abwassers

Die biologische Stufe ist ebenfalls 3strassig und arbeitet nach dem Belebtschlammverfahren. Der für den biologischen Abbau der organischen Verschmutzung notwendige Sauerstoff wird durch Druckbelüftungseinrichtungen eingetragen.

Die in den Becken (Inhalt total 12 750 m³) angeordneten Belüftungseinrichtungen garantieren den spezifischen notwendigen Sauerstoffeintrag und eine ausreichende hydraulische Umwälzung des Belebtschlammes im Belüftungsbecken.

Die Belüftungseinrichtung erlaubt eine vollständige Durchmischung des gesamten Beckeninhaltes, so dass überall die gewünschten, im allgemeinen gleichen Sauerstoff- und Schlammkonzentrationen erreicht werden können. Auch bei gedrosseltem Lufteintrag ist diese Durchmischung gewährleistet.

Die für die Belüftung notwendige Druckluft wird in einem separaten Gebäude komprimiert und über Druckluftleitungen den Becken zugeführt.

Das Abwasser durchläuft nach den Belüftungsbecken die zwischengeschalteten Entgasungsbecken (Inhalt total 585 m³) und gelangt in die Nachklärung.

Die einzelnen Behandlungsstrassen sind weiter in je 2 einzelne Nachklärbecken (Inhalt total 7200 m³) unterteilt. Jedes Becken ist mit einem Boden- und Schwimmschlammräumer ausgerüstet.

Der Bodenschlamm wird kontinuierlich geräumt, abgezogen und teilweise als Rücklaufschlamm in die Belüftungsbecken zurückgegeben oder als Überschussbelebtschlamm durch Pumpen zu den Eindickern auf dem ARA-Basel-Gelände gefördert. Der allfällige Schwimmschlamm wird ebenfalls in die Eindicker gepumpt. Das geklärte Abwasser wird über Überfallschwellen abgezogen.

5.7. Abwasser-Ableitungen

Das geklärte Abwasser wird in einer Freispiegelleitung durch den Tunnel unter der Neuhausstrasse auf das Gelände der ARA Basel geführt und von dort entlang der Neuhausstrasse in den mit der ARA Basel gemeinsamen Ableitungskanal dem Vorfluter (Rhein) übergeben.

5.8. Schlammbehandlung (auf dem Gelände der ARA Basel)

Die Behandlung der Schlämme aus der ARA Ciba-Geigy/Roche wird in einer gemeinsamen Schlammbehandlungsanlage mit der ARA Basel durchgeführt. Dieses Projekt wird zusammen mit der ARA Basel geplant.

Die Überläufe aus den Industrie-Eindickern sowie das Zentrat aus den Industrie-Entwässerungsanlagen werden zur ARA Ciba-Geigy/Roche zurückgepumpt und dem Mischbecken zugeführt.

5.9. Verbindende Leitungen

Abwasser-, Chemikalien- und Energieleitungen sowie Kabel zu und zwischen den einzelnen Anlageteilen werden in Leitungstunneln zugänglich und kontrollierbar verlegt.

5.10. Hilfsbetriebe

Im Betriebsmittelgebäude sind Lager, Misch- und Dosiereinrichtungen für die in der gesamten Anlage erforderlichen Chemikalien untergebracht; darunter fallen: Kalksilos mit Ansatzbehälter für Kalkmilch, Kalkmilchspeicher, Natronlaugetank, Schwefelsäuretank, Flockungsmittel-Aufbereitungsanlagen, Fällungsmittellager, Entfärbungsmittellager, Antischaummittel.

Die notwendige elektrische Energie wird in einem Transformatorengebäude von der Hochspannung auf die Betriebsspannung für die Versorgung der einzelnen Anlagenteile transformiert.

5.11. Betriebsgebäude (auf dem Gelände der ARA Basel)

Alle Anlagenteile werden von einer zentralen Warte im gemeinsamen Betriebsgebäude mit der ARA Basel und der gemeinsamen Schlammbehandlung auf dem ARA-Basel-Gelände gesteuert und überwacht (vgl. Abschnitt 4.4.).

6. Umwelt

Die ARA Ciba-Geigy/Roche ist vollständig von Fabrikbauten und Verkehrsanlagen eingeschlossen und kann von keiner Seite her von Wohnsiedlungen eingesehen werden. Alle Wasserflächen sind konsequent abgedeckt, so dass keine Möglichkeit von Dampfbildung und Einnebelung der Umgebung besteht.

Die Beckenabdeckungen erlauben, sämtliche entstehenden Abgase zu sammeln und zu reinigen. Dadurch wird eine Geruchsbelästigung der Umgebung durch die ARA Ciba-Geigy/Roche ausgeschlossen.

Das Wasserrauschen bei Kläranlagen wird durch die Gesamtdeckung der Anlage vollständig ausgeschlossen. Alle lärmemittierenden maschinellen Einrichtungen werden in schallisolierten Gebäuden untergebracht. Die neuen Verordnungen über Lärmschutz der Stadt Basel werden berücksichtigt.

7. Investitionskosten

Die errechneten Investitionskosten für die ARA Ciba-Geigy/Roche belaufen sich auf 53 382 000 Franken. Sie sind gesamthaft über die Pro Rheno AG durch die Firmen Ciba-Geigy AG und Hoffmann-La Roche & Co. AG zu tragen.

Der Bau der ARA Basel und der gemeinsamen Schlammbehandlung wird weitere 109 667 000 Franken kosten, welche anteilmässig auf Basel-Stadt, Basel-Land, Ciba-Geigy und Roche aufgeteilt werden.

8. Terminplan

Der Bau wird nach einem detaillierten Netzplan abgewickelt. Die Inbetriebnahme der ARA Ciba-Geigy/Roche ist auf August 1981 und die Betriebsübergabe auf August 1982 vorgesehen. Mit der Inbetriebnahme der ARA Ciba-Geigy/Roche müssen auch Teile der ARA Basel und die gesamte Schlammbehandlungsanlage betriebsbereit sein.

Adresse des Verfassers: Charles Brogli, Projektgruppe P 03, Pro Rheno AG, Postfach 273, Klybeckstrasse 141, 4002 Basel.