

**Zeitschrift:** Wasser Energie Luft = Eau énergie air = Acqua energia aria  
**Herausgeber:** Schweizerischer Wasserwirtschaftsverband  
**Band:** 71 (1979)  
**Heft:** 5-6

**Artikel:** Bestimmung des spezifischen Energiebedarfs für Ozonerzeuger  
**Autor:** Erni, Peter E. / Pelloni, Luciano  
**DOI:** <https://doi.org/10.5169/seals-941445>

### **Nutzungsbedingungen**

Die ETH-Bibliothek ist die Anbieterin der digitalisierten Zeitschriften. Sie besitzt keine Urheberrechte an den Zeitschriften und ist nicht verantwortlich für deren Inhalte. Die Rechte liegen in der Regel bei den Herausgebern beziehungsweise den externen Rechteinhabern. [Siehe Rechtliche Hinweise.](#)

### **Conditions d'utilisation**

L'ETH Library est le fournisseur des revues numérisées. Elle ne détient aucun droit d'auteur sur les revues et n'est pas responsable de leur contenu. En règle générale, les droits sont détenus par les éditeurs ou les détenteurs de droits externes. [Voir Informations légales.](#)

### **Terms of use**

The ETH Library is the provider of the digitised journals. It does not own any copyrights to the journals and is not responsible for their content. The rights usually lie with the publishers or the external rights holders. [See Legal notice.](#)

**Download PDF:** 26.11.2024

**ETH-Bibliothek Zürich, E-Periodica, <https://www.e-periodica.ch>**

# Bestimmung des spezifischen Energiebedarfs für Ozonerzeuger

Dr. Peter E. Erni und Luciano Pelloni

## 1. Einleitung

Ozon wird in zunehmendem Masse eingesetzt, sowohl bei der Trinkwasseraufbereitung, als auch in der chemischen Industrie [1] und in der Abwasserreinigung. Wesentliche Gründe für diese Entwicklung liegen in der Verbesserung der Zuverlässigkeit der Ozonerzeuger und in der Verminderung des für die Ozonerzeugung notwendigen Energiebedarfs. Hersteller- und Garantieangaben zwingen zu einer einheitlichen Bestimmung des spezifischen Energiebedarfs.

## 2. Definition des spezifischen Energiebedarfs $E$

Bild 1 zeigt den prinzipiellen Aufbau einer Ozonerzeugungsanlage mit den zur Bestimmung von  $E$  notwendigen Messstellen. In dieser Betrachtung wird also der Energieaufwand für die Einsatzgasaufbereitung, die Kühlung und die systembedingte Druckerhöhung des Gasgemisches nicht berücksichtigt. Der spezifische Energiebedarf  $E$  gibt an, wieviel elektrische Energie zur Erzeugung einer bestimmten Ozonmenge aufgewendet werden muss:

$$E = \frac{P_{el}}{\dot{V}_n \cdot c_n} \quad (1)$$

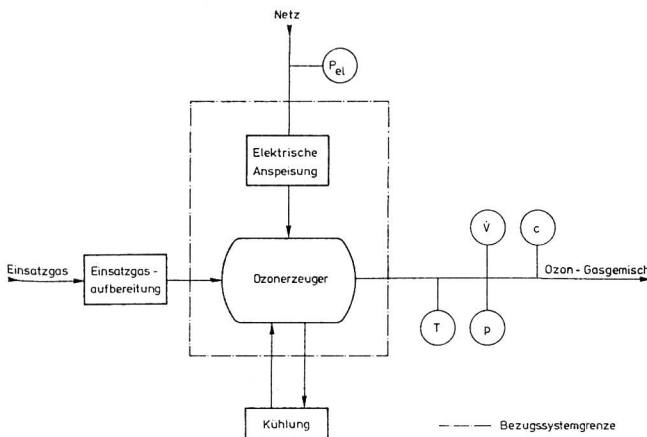


Bild 1. Prinzipieller Aufbau einer Ozonerzeugungsanlage mit Messsystemen.

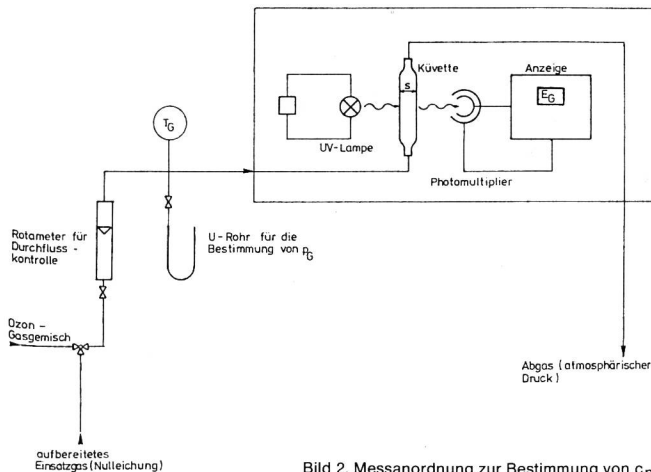


Bild 2. Messanordnung zur Bestimmung von  $c_n$

wobei

$E$  = spezifischer Energiebedarf [kWh/kg]

$P_{el}$  = elektr. Wirkleistung primärseitig [kW]

$\dot{V}_n$  = Volumenstrom des Gasgemisches\* [m<sup>3</sup>/h]

$c_n$  = Ozonkonzentration im Gasgemisch\* [kg/m<sup>3</sup>]

\* Im Normzustand, gemäss DIN 1343  
( $p_n = 1,01325$  bar und  $T_n = 273,15$  K)

Von den drei Grössen, welche  $E$  bestimmen, kann nur  $P_{el}$  mit einer einzigen Messgrösse erfasst werden. Die Ermittlung von  $\dot{V}_n$  und  $c_n$  erfordern nach den in Abschnitt 3 beschriebenen Messverfahren je drei Messgrössen, nämlich  $\dot{V}$ ,  $T$ ,  $p$  bzw.  $E_G$ ,  $T_G$ ,  $p_G$ .

Bei Berücksichtigung der durch die Ozonbildung veränderten Gasdichte ergibt sich:

$$\dot{V}_n = \dot{V} \sqrt{\frac{p T_n}{p_n T}} \quad (2)$$

wobei

$\dot{V}$  = abgelesener und auf die Dichte unter Normbedingungen reduzierter Messwert des Volumenstromes [m<sup>3</sup>/h]

$p$  = absoluter Gasdruck am Messgerät [bar]

$T$  = Gastemperatur am Messgerät [K]

$p_n$  = Normdruck

$T_n$  = Normtemperatur

$$c_n = \frac{M}{\epsilon \cdot s} \frac{p_n T_G}{p_G T_n} E_G \quad (3)$$

wobei

$M$  = molare Masse von Ozon = 48 kg/kmol

$\epsilon$  = molarer dekadischer Extinktionskoeffizient bei 253,7 nm = 3024 m<sup>3</sup> kmol<sup>-1</sup> cm<sup>-1</sup>

$s$  = Schichtdicke der Messküvette [cm]

$p_G$  = absoluter Gasdruck in Küvette [bar]

$T_G$  = Gastemperatur in Küvette [K]

$E_G$  = Extinktionswert bei 253,7 nm [-]

Bei den auf dem heutigen Markt angebotenen Ozonerzeugern hängt  $P_{el}$  nicht linear von  $c_n$  ab. Es ist deshalb unumgänglich, dass der spezifische Energiebedarf von verschiedenen Ozonerzeugern bei derselben Ozonkonzentration und demselben Betriebsdruck des Gasgemisches am Ausgang des Ozonerzeugers verglichen wird.

## 3. Messverfahren

### Ozonbestimmung

Normvorschlage fur die bekannten Messverfahren stehen zur Zeit in Bearbeitung [2]. Aus eigenen neueren Untersuchungen ging die UV-Methode als das zuverlassigste Messverfahren hervor. Die titrimetrische Bestimmung nach der KI-Methode ist von der Einsatzgaszusammensetzung abhangig (Bildung von Stickoxiden neben Ozon).

Als wesentlichste Punkte fur ein einwandfreies UV-Messverfahren seien erwahnt:

– Messanordnung (Bild 2) muss ozonausgezehrt sein, d.h. keine Reaktion von O<sub>3</sub> mit Verunreinigungen in den Leitungen.

– In der Messkuvette darf keine messbare O<sub>3</sub>-Zersetzung auftreten. Diese Forderung ergibt fur die meisten handelsublichen Gerate eine minimale Gasgeschwindigkeit in der Kuvette von ca. 20 cm/s.

– Küvettschichtdicke entsprechend dem Messbereich wählen. Die handelsüblichen Quarzküvetten weisen bei der Schichtdicke eine Genauigkeit von  $\pm 0,001$  cm auf. Bei einem Gerätefehler von 0,1 bis 0,5% vom Endwert ergibt sich gesamt-haft ein Messfehler von maximal 1,5%.

Der Fehlerbeitrag der Messung von  $p_G$  und  $T_G$  beträgt maximal 0,5%.

#### Messung des Volumenstroms

Eine genaue Methode zur Bestimmung des Volumenstroms ist die Messung des Einsatzgasvolumens über ein bestimmtes Zeitintervall mit Hilfe einer Gasuhr. In der Praxis wird jedoch im allgemeinen ein Schwebekörperdurchflussmesser (Rotameter) verwendet [3]. Wie aus Gleichung (2) hervorgeht, muss ausserdem der Gasdruck und die Gastemperatur unmittelbar vor dem Rotameter bekannt sein. Ferner muss die je nach Ozonkonzentration veränderte Dichte des Gasgemisches berücksichtigt werden.

Handelsübliche Rotameter weisen eine Genauigkeit von 1 bis 2% des Skalenendwertes auf. Die Genauigkeit der Temperatur- und Druckmessung des Gasstromes ist gemäss Gleichung (4) unkritisch und beträgt ausserdem 0,4% für  $T$  und 1% für  $p$ .

#### Elektrische Leistungsmessung

Diese Messung wird im allgemeinen mit handelsüblichen Wattmetern und Stromwandlern für Netzfrequenz durchgeführt. Treten sehr grosse nicht-sinusförmige NetZRückwirkungen auf, so müssen Wattmeter und Stromwandler mit erweiterten Frequenzbereichen (bis 20000 Hz) verwendet werden.

Die Messung von  $P_{el}$  erfolgt bei 3phasigen Anspeisungen nach dem Zweileistungsmesser-Verfahren (Aronschtaltung) [4]. Bei einphasiger Anspeisung genügt ein Wattmeter.

Handelsübliche Wattmeter für Netzfrequenz haben eine Genauigkeitsklasse von 0,5 und Stromwandler eine solche von 0,2. Leistungsmesser mit erweitertem Frequenzbereich weisen eine Genauigkeit von 0,5 bis 1% auf.

#### 4. Fehlerabschätzung

Setzt man Gleichungen (2) und (3) in Gleichung (1) ein, so erhält man für  $E$ :

$$E = \frac{\varepsilon}{M} \sqrt{\frac{T_n}{p_n}} \frac{s p_G P_{el}}{E_G T_G V} \sqrt{\frac{T}{p}} \quad (4)$$

Der systematische Fehler [5] von  $T$  und  $p$  tritt nur mit halbem Gewicht gegenüber den anderen Grössen ( $s$ ,  $E_G$ ,  $p_G$ ,  $T_G$ ,  $P_{el}$ ,  $V$ ) in Erscheinung. Die systematischen Fehler der Einzelmessgrössen im Zähler tragen positiv, diejenigen im Nenner negativ zum Gesamtfehler bei. Eine Fehlerauslöschung kann dabei auftreten. Beim zufälligen Fehler [5] hingegen summieren sich alle Teilfehler, wobei  $T$  und  $p$  zu einem Viertel gewichtet werden.

Aus den im Abschnitt 3 angegebenen Einzelfehlern bei den drei Messgrössen  $c_n$ ,  $V_n$  und  $P_{el}$  ergibt sich gemäss dem Fehlerfortpflanzungsgesetz für  $E$  ein resultierender Fehler von maximal 3%.

#### 5. Schlussfolgerungen

Die Voraussetzungen für den Vergleich des spezifischen Energiebedarfs von verschiedenen Ozonerzeugern sind:

– Der Vergleich muss bei der gleichen Ozonkonzentration und dem gleichen Betriebsdruck des Gasgemisches am Ausgang des Ozonerzeugers geschehen.

– Die Genauigkeit der einzelnen Messgeräte muss bekannt sein.

– Die Messverfahren müssen den einschlägigen Vorschriften entsprechen, wobei die Ozonkonzentration nach dem gleichen Ver-

fahren, vorzugsweise nach der UV-Methode, bestimmt werden muss.

Eine vergleichende Beurteilung von Ozonerzeugeranlagen muss, neben den oben erwähnten Voraussetzungen, noch den Energiebedarf für die Bereitstellung des Einsatzgases, die Kühlung und die systembedingten Anlageteile enthalten.

#### Literatur

- [1] Bailey P. S., The Reactions of Ozone with Organic Compounds, Chem. Reviews, 58, 925–1010 (1958)
- [2] DIN 19627 Ozonerzeugungsanlagen zur Wasseraufbereitung, Entwurf November 1978
- [3] VDE/VDI 3513 Schwebekörper-Durchflussmesser-Berechnungsverfahren, Dezember 1971
- [4] M. Stockl und K.H. Winterling, Elektrische Messtechnik, B.G. Teubner, Verlag Stuttgart, 1973, S. 166–167
- [5] J.B. Scarborough, Numerical Mathematical Analysis, Johns Hopkins 1930, S. 1–27

Adresse der Verfasser: Dr. Peter E. Erni und Luciano Pelloni, Aktiengesellschaft Brown, Boveri & Cie., Abteilung Entsorgungstechnik und Umweltschutzanlagen, CH-5401 Baden, Schweiz.

## Hochwasserentlastung im Siedlungswasserbau mit runder, hochliegender Überfallkante

A. Cevdet Saatci

### 1. Einleitung

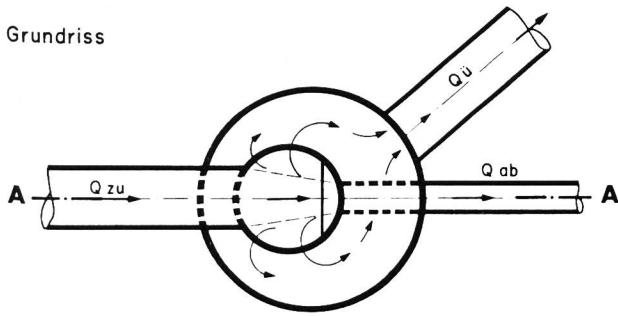
Mischkanalisationen werden für die gemeinsame Abteilung von Schmutzwasser und Regenwasser bemessen. Bei voller Auslastung überwiegt der Regenwasseranteil um ein Vielfaches. Die Kläranlage am Ende des Kanalnetzes vermag meistens nur den zwei- bis dreifachen Trockenwetterabfluss zu verarbeiten. Regenabflussspitzen müssen deshalb durch Entlastungsbauwerke, Überlaufbecken oder Rückhaltebecken gebrochen werden.

Liegt ein geeigneter Vorfluter in der Nähe des Abwasserkanals, kann diesem das überschüssige Mischwasser über eine Hochwasserentlastung oder über ein Regenüberlaufbecken [3] mit einem spezifischen Volumen von 10 bis 20 m<sup>3</sup>/ha<sub>red</sub> zugeführt werden. Die Entlastung setzt je nach Verhältnissen bei kritischen Regenintensitäten zwischen 15 und 70 l/s/ha<sub>red</sub> ein.

Bietet sich kein Vorfluter an, so bleibt als Lösung das Regenrückhaltebecken. Dieses verhältnismässig grosse Bauwerk beansprucht ein spezifisches Volumen von 50 bis 200 m<sup>3</sup>/ha<sub>red</sub>. Zur Bemessung stehen Tabellen zur Verfügung [3].

Bei Hochwasserentlastungen unterscheidet man zwischen Streichwehr, Streichwehr mit hochliegender Überfallkante und Leaping Weir. Die Ansicht, nur das Leaping Weir eigne sich für die Entlastung in steilen Kanälen mit schiessendem Abfluss, ist verbreitet. Demgegenüber hat sich gezeigt, dass auch Streichwehre mit hochliegender Überfallkante und anschliessender Drosselstrecke unter bestimmten Bedingungen bei schiessendem Abfluss funktionieren: Durch die Drosselstrecke ist ein ausreichender Rückstau des Zuflusses zu erzeugen. Das Stauvolumen kann durch überdimensionieren des Zulaufkanals in der Endstrecke noch vergrössert werden und dient der Verminderung der Bewegungsenergie des Zuflusses und damit der Beruhigung des Was-

Grundriss



Schnitt A - A

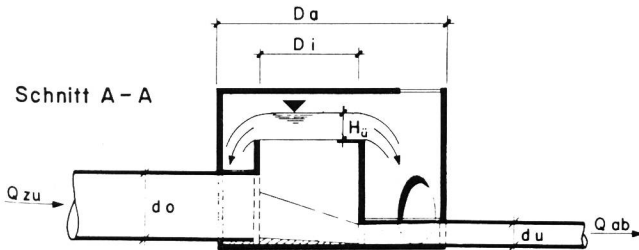


Bild 1. Anordnung der Hochwasserentlastung mit runder, hochliegender Überfallkante.

serspiegels vor dem Überfall. Letzteres ist für ein einwandfreies Anspringen der Entlastung wesentlich. Die erhöhte Turbulenz der grössten Abflüsse beeinträchtigt den Entlastungsvorgang dagegen nicht.

## 2. Eine Hochwasserentlastung für kleinere Einzugsgebiete

### Anwendung

Die hier näher beschriebene Hochwasserentlastung (Bild 1) eignet sich für kleinere Einzugsgebiete bis zu 10 ha<sub>red</sub>, entsprechend einer effektiven Fläche von 20 bis 30 ha. Der Zufluss wird durch eine Drosselstrecke im Ablaufkanal aufgestaut. Die Entlastung in den Vorfluter geschieht über die Überfallkante eines kreisrunden Überlaufzylinders. Der Verfasser hat ein Patent dieses Entlastungstyps angemeldet.<sup>1)</sup>

Verschiedene Vorteile zeichnen diese Hochwasserentlastung aus:

Die einfache Bauweise lässt die Verwendung vorgefertigter Betonelemente zu.

Geringer Platzbedarf. Beispielsweise wird für ein Bauwerk mit den Bemessungswassermengen  $Q_{zu} = 1,50 \text{ m}^3/\text{s}$ ,  $Q_{ab} = 0,15 \text{ m}^3/\text{s}$ ,  $Q_{ü} = 1,35 \text{ m}^3/\text{s}$  ein runder Schacht mit einem Aussendurchmesser von  $D_a = 2,40 \text{ m}$  benötigt. Der Innendurchmesser des Überlaufzylinders beträgt  $D_i = 1,00 \text{ m}$ .

<sup>1)</sup>Für die hier dargestellte Lösung hat der Verfasser die folgenden Auszeichnungen errungen:

April 1978, 8. Internationale Erfinderschau MUBA Basel: Silbermedaille.  
Mai 1978, Salon de l'Invention, Concours Lépine 1978, Paris: Silbermedaille.  
November 1978, IENA 78, Internationale Ausstellung Ideen - Erfindungen - Neuheiten, Nürnberg: Silbermedaille.

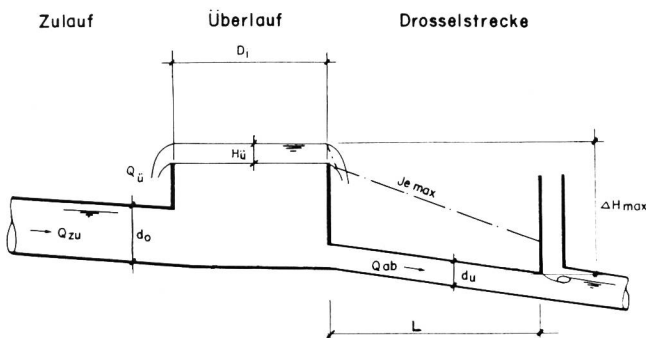


Bild 2. Skizze mit den Definitionen zu den hydraulischen Berechnungen.

Niedrige Kosten. Für den Schacht des vorangehenden Beispiels ist bei Benutzung vorgefertigter Betonelemente bei einer 2,2m unter Terrain liegenden Kanalsohle und bei normalen Baugrundverhältnissen mit Kosten von etwa 3000 Fr. zu rechnen.

Leichter Umbau eines bestehenden Schachtes in eine Notentlastung.

Funktionsfähigkeit sowohl bei strömendem als auch bei schiessendem Zufluss. Um ein Herausspritzen des schiessenden Zuflusses zu verhindern, wird auf der Seite der Drosselstrecke über der Überfallkante ein Betonbrettchen angeordnet (Bild 1).

### Hydraulische Bemessung

Das Schluckvermögen der Drosselstrecke bestimmt die Aufstauhöhe im Überlaufzylinder (Bild 2)

$$\Delta H_{\max} = \frac{V_{ab}}{2g} (1 + \xi) + J_e \cdot L$$

mit  $\Delta H_{\max}$  Höhendifferenz zwischen Wasserspiegel im Überlauf und Kanalscheitel am Ende der Drosselstrecke

$V_{ab}$  Geschwindigkeit der abfliessenden Bemessungswassermenge in der Drosselstrecke ( $v_{ab} = 4Q_{ab}/\pi d_u^2$ )

$\xi$  Eintrittsverlust vor der Drosselstrecke, nach Versuchen  $\xi = 0,8$  [2]

$J_e$  Energieliniengefälle in der Drosselstrecke bei  $Q_{ab}$ . Es ist  $J_e = (Q_{ab}/Q_1)^2 \cdot 0,001$ , wobei  $Q_1$  dem Schluckvermögen der Drosselstrecke bei 1 Promille Gefälle entspricht.

$L$  Länge der Drosselstrecke

Nach dieser Formel berechnet sich die höchste Wasserspiegellage im Überlaufzylinder.

Aus der Gleichung  $Q_{zu} - Q_{ab} = Q_{ü}$

und der Überfallformel  $Q_{ü} = (2/3)\mu l \sqrt{2g H_{ü}^{2/3}}$

die mit  $l = \pi D_i$ ,  $\mu = 0,56$

zu  $Q_{ü} = 5,18 D_i H_{ü}^{3/2}$

vereinfacht werden kann, ergibt sich der Innendurchmesser des Überlaufzylinders unter Vorgabe der Überfallhöhe  $H_{ü}$

$$D_i = 0,19 Q_{ü} / H_{ü}^{3/2}$$

Die Dimensionen sind in m bzw.  $\text{m}^3/\text{s}$  einzusetzen.

Es ist zu beachten, dass die kritische Wassermenge, bei der die Entlastung anspringt, kleiner ist als die Bemessungswassermenge  $Q_{ab}$  des Ablaufkanals.

### Literatur

- [1] Hörler A.: Ingenieurhandbuch, Band 2, Kap. Kanalisationen 1966
- [2] Internationale Gewässerschutzkommission für den Bodensee: Regenentlastungen, Bemessung und Gestaltung, 1973
- [3] Koral J., Saatci A.C.: Regenüberlauf- und Rückhaltebecken, 2. Auflage, WEMA-Fachverlag, Flurstrasse 6, CH-5415 Nussbaumen, 1976
- [4] Koral J., Saatci A.C.: Selbstreinigende Regenüberlaufbecken mit Schlangennrinne, «Wasserwirtschaft» 1974/4
- [5] Koral J.: Ölrückhaltebecken Typ B für Strassenentwässerungen. «Strasse und Verkehr» 1971/11
- [6] Krauth Kh.: Entlastung der Gewässer durch Behandlung des Regenwassers in Regenüberlaufbecken «Wasserwirtschaft» 1973/2
- [7] Lautrich: Der Abwasserkanal, 3. Auflage 1972, Wasser und Boden Hamburg-Blankenese
- [8] Munz W.: Abwasser, 4. Auflage, Lehrmittelverlag Juventus Zürich
- [9] Samsunlu Ahmet: Ausbildung von Regenüberläufen. Diss. Institut für Siedlungswasserbau TH Hannover, 1968

Adresse des Verfassers: A. Cevdet Saatci, Dipl.-Ingenieur, Sonnenhaldenstrasse 8, 9008 St. Gallen.