

**Zeitschrift:** Wasser Energie Luft = Eau énergie air = Acqua energia aria  
**Herausgeber:** Schweizerischer Wasserwirtschaftsverband  
**Band:** 71 (1979)  
**Heft:** 10

**Artikel:** Automatische Wasserprobe-Entnahme für die Bestimmung von Hochwasserspitzen nach dem Verdünnungsverfahren  
**Autor:** Keller, Hans M. / Storrer, Arnold  
**DOI:** <https://doi.org/10.5169/seals-941461>

### **Nutzungsbedingungen**

Die ETH-Bibliothek ist die Anbieterin der digitalisierten Zeitschriften. Sie besitzt keine Urheberrechte an den Zeitschriften und ist nicht verantwortlich für deren Inhalte. Die Rechte liegen in der Regel bei den Herausgebern beziehungsweise den externen Rechteinhabern. [Siehe Rechtliche Hinweise.](#)

### **Conditions d'utilisation**

L'ETH Library est le fournisseur des revues numérisées. Elle ne détient aucun droit d'auteur sur les revues et n'est pas responsable de leur contenu. En règle générale, les droits sont détenus par les éditeurs ou les détenteurs de droits externes. [Voir Informations légales.](#)

### **Terms of use**

The ETH Library is the provider of the digitised journals. It does not own any copyrights to the journals and is not responsible for their content. The rights usually lie with the publishers or the external rights holders. [See Legal notice.](#)

**Download PDF:** 15.03.2025

**ETH-Bibliothek Zürich, E-Periodica, <https://www.e-periodica.ch>**

la continuité de ces observations, continuité souvent mise en péril en période de récession économique.

Un des plus récents exemples de législation en la matière est fourni par l'Autriche, où sera mise en vigueur dès le 1er janvier 1980 une loi fédérale concernant «Die Erhebung des Wasserkreislaufes».

En Suisse, on examine actuellement l'opportunité pour la Confédération de faire usage de la compétence législative étendue qui lui est attribuée, en matière de collecte et mise en valeur de données hydrologiques, par l'art 24 bis de la constitution.

## Automatische Wasserprobe-Entnahme für die Bestimmung von Hochwasserspitzen nach dem Verdünnungsverfahren

Hans M. Keller und Arnold Storrer

### Zusammenfassung

Zur Bestimmung einer momentanen Abflussmenge bei Hochwasser wurde eine Anlage entwickelt, die während Hochwasserspitzen nach dem Prinzip des Verdünnungsverfahrens selbsttätig sowohl die Beschickung als auch die Entnahme der Verdünnungsproben durchführt. Die Einrichtung besteht im wesentlichen aus Auslösemechanismus, Steuergerät, Beschickungsflasche, Probenahmegerät, Registriergerät und Energieversorgung. Der Auslösemechanismus ist mit einem ansteigenden und begrenzt absinkenden Schwimmer gekoppelt. Er löst beim Durchlauf eines Hochwassers die Beschickung des Baches mit der konzentrierten Lösung aus. Nach vorgegebener Zeit wird die Wasserprobe-Entnahme ausgelöst. Die Laboranalyse zur Berechnung der Abflussmenge erfolgt wie beim manuellen Feldverfahren. Die Anlage eignet sich vor allem für die Feldeichung von Abflussstationen in kleinen Gebirgsbächen, wo Hochwasser meist kurzfristig auftreten und dadurch manuelle Eichmessungen schwer durchzuführen sind.

Die Anlage ist gekoppelt mit einem weiteren Probenehmer für die Entnahme von Wasserproben, welche auf ihre chemische Zusammensetzung sowie deren Schwebstoffgehalt untersucht werden können. Das Zeitintervall dieser Probenahme kann in Grenzen (5 bis 120 Minuten) frei gewählt werden.

### 1. Einleitung und Problemstellung

Die Feldeichung und damit die Genauigkeit von Abflussmessstationen bildet einen wesentlichen Bestandteil bei der Erhebung hydrologischer Messdaten. Bei niederen und mittleren Wasserständen, die häufig auftreten, sind manuelle Messungen der momentanen Abflussmenge einfach durchzuführen. Dazu können je nach örtlichen Verhältnissen Flügel- oder Verdünnungsmethoden angewandt werden. Eichmessungen bei hohen, meist kurzzeitig sich einstellenden Wasserständen dagegen sind aus zeitlichen Gründen ein schwieriges Unterfangen. Von der Alarmierung bis zum Eintreffen der Messequipe, zur Bereitstellung der Geräte und zur eigentlichen Feldarbeit verstreicht soviel Zeit, dass nur in seltenen Ausnahmefällen eine Feldeichung bei hohem Wasserstand durchgeführt werden kann.

Es wurde deshalb ein Verfahren angestrebt, welches selbsttätig und nur bei Hochwasser in Funktion tritt. Die Installation und Bereitstellung der Anlage ist nur bei mittlerem

Souhaitons à ce propos que, dans notre appareil législatif, soit conférée à l'hydrologie la place qui lui revient eu égard à son importance fondamentale, aujourd'hui et vis-à-vis des générations futures, pour la gestion d'une de nos ressources naturelles essentielles.

Adresse des auteurs: Dr Ch. Emmenegger, Chef du Service hydrologique national, Directeur-suppléant à l'Office fédéral de la protection de l'environnement, Effingerstrasse 77, 3001 Berne, et Dr M. Spreafico, Chef de la section Hydrologie et ressources en eau, Service hydrologique national, Effingerstrasse 77, 3001 Berne.

oder niederem Wasserstand möglich. Die selbsttätige Auslösung erfolgt aber erst, wenn ein vorgegebener Wasserstand erreicht oder überschritten wird. Dieses Niveau kann frei gewählt werden. Dadurch können übermässig häufige Messungen bei weniger hohen Wasserständen vermieden werden. Eine synchrone Aufzeichnung des Wasserstandes und eine Markierung der selbsttätigen Messung ist notwendig, um jeder Abflussmenge die richtige Pegelhöhe (Wasserstand) zuordnen zu können.

Das hier beschriebene Verfahren wurde für Verhältnisse kleiner Abflussmessstationen in den nördlichen Fylsch-Voralpen der Schweiz entwickelt. Es handelt sich um Bäche, die ein Gebiet von etwa 1 km<sup>2</sup> entwässern. In dieser Region hat die Eidgenössische Anstalt für das forstliche Versuchswesen mehrere hydrologische Forschungsgebiete eingerichtet. Da bisher keine Laboreichung an Modellen der Abflussmessstationen durchgeführt wurde, war eine gute Feldeichung nötig. Die meist nur sehr kurze Dauer der Hochwasser machte aus den erwähnten Gründen eine manuelle Eichung der Abflussmessstationen unmöglich. Die Betrachtung mehrerer Ganglinien bei Hochwasser zeigte aber auch, dass nur selten eine Abflussspitze allein auftritt. Häufig sind Hochwasserereignisse von mehreren Stunden Dauer durch zwei- und mehrgipflige Ganglinien gekennzeichnet. Diesem Umstand musste auch bei der hier beschriebenen Anlage Rechnung getragen werden. Sowohl die Turbulenz in den steilen Gebirgsbächen an den Abflussmessstationen als auch der Wunsch nach möglichst wenig beweglichen Teilen führten zu einer Messung nach dem Prinzip der Verdünnungsmethode. Diese ist in den letzten 30 Jahren mehrfach verbessert und verfeinert worden. Sie gehört heute vielerorts zum Routineinstrument des Hydrologen. Theoretische und praktische Hinweise werden in den Arbeiten von *Dodero* (1953), *Dumas* (1952, 1953a, b), *André* (1964), *Watt* (1965), *Steppuhn* et al. (1971), *Gilman* (1977a, b), *Müller* (1977) sowie weiteren Publikationen gegeben. Da sich die Verwendung von Natriumbichromat als Beschickungslösung beim manuellen Verfahren bewährt hatte, wurde es beibehalten.

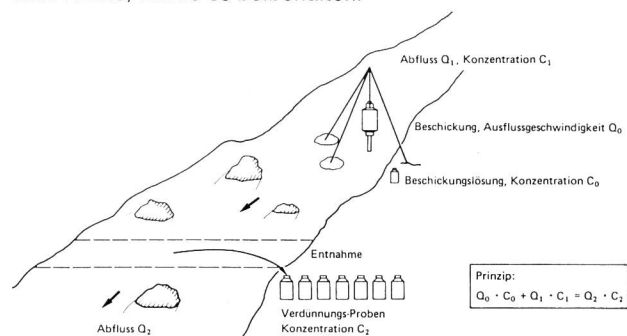


Bild 1. Schema der Abflussmessung nach dem Salz-Verdünnungsverfahren.

## 2. Prinzip und Funktion

Für die Abflussmessung bei Hochwasser bleibt das Prinzip der Abflussmessung nach der Verdünnungsmethode erhalten (Bild 1), wonach

$$Q_0 C_0 + Q_1 C_1 = Q_2 C_2 \quad (1)$$

und

- $Q_0$  Ausflussgeschwindigkeit der Beschickungslösung
- $Q_1$  Abfluss oberhalb Beschickungsstelle
- $Q_2$  Abfluss unterhalb Beschickungsstelle
- $C_0$  Konzentration der Beschickungslösung
- $C_1$  Konzentration im Abfluss oberhalb der Beschickungsstelle
- $C_2$  Konzentration im Abfluss unterhalb der Beschickungsstelle

Beschickung und Entnahme werden automatisiert. Dazu dient ein Steuergerät, das durch einen Auslösemechanismus (Schwimmersonde) in Funktion gesetzt wird (Bild 2). Eine Abflussmessstation, ausgerüstet mit den Geräten für die Abflussbestimmung bei Hochwasser, ist in Bild 3 dargestellt.

### Der Auslösemechanismus

Im Schwimmerschacht, der dem Schwimmer für die übliche Limnigraphenaufzeichnung Platz bietet, ist die Schwimmersonde untergebracht (Bild 3, Positionen 1, 2 und 3). Sie besteht aus einem ringförmigen Schwimmkörper, welcher einen Scheibenschwimmkörper mit flexibler Dreipunktaufhängung und einen Permanentmagneten umgibt. Ein Kontaktgeber mit Reedrelais (berührungslose, elektromagnetische Schaltung) und Kabel ist mit dem Ringschwimmkörper starr verbunden. Das Kabel läuft über eine Kabelrolle mit Klinckenrad zum Gegengewicht und ist dann mit dem Steuergerät verbunden. Die Schwimmersonde wird auf eine Unterlage im Schwimmerschacht gestellt, deren Niveau dem Wasserstand entspricht, der zur Auslösung von Beschickung und Entnahme erreicht oder überschritten werden soll. In

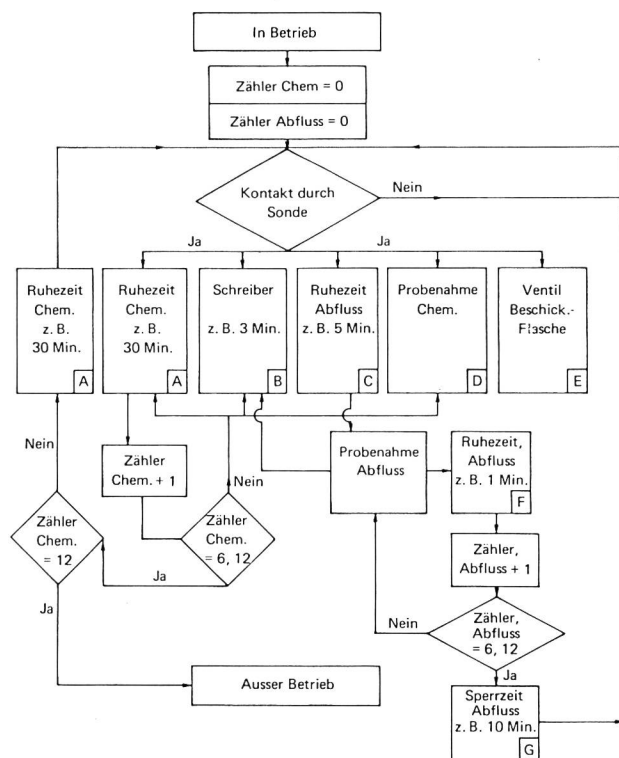


Bild 2. Die Funktionen des Steuergerätes für die Abflussbestimmung bei Hochwasser.

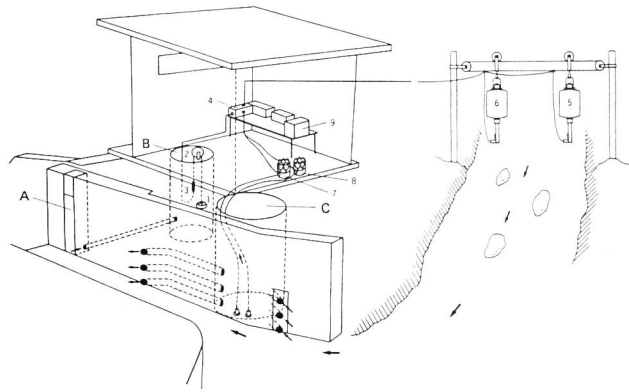


Bild 3. Beispiel einer Abflussmessstation, ausgerüstet mit den Messgeräten für die automatische Abflussbestimmung nach dem Verdünnungsverfahren.

A Einlaufschacht, B Schwimmerschacht, C Durchflussschacht.

1 Schwimmersonde, 2 Kabelrolle, 3 Gegengewicht, 4 elektronisches Steuergerät, 5 Beschickungsflasche 1, 6 Beschickungsflasche 2, 7 Probenehmer 1, 8 Probenehmer 2, 9 Registriergerät für Pegelstand und Messmarkierung.

der Ausgangsstellung sowie bei ansteigendem Pegel (schwimmender Zustand) bleibt der Reedschalter durch den zentrisch angeordneten Permanentmagneten geschlossen. Bei abnehmendem Pegelstand verunmöglicht das Klinckenrad an der Kabelrolle ein Absinken der Schwimmersonde. Der Scheibenschwimmer und damit auch der Permanentmagnet hingegen sinken weiterhin bis zur Straffung der Dreipunktaufhängung ab, öffnen damit den Reedschalter und bewirken dadurch den Startimpuls im Steuergerät.

### Das Steuergerät

In einem Gehäuse sind die elektronischen Bausteine (Bi-imator SR 4, SR 4b, LT 1, TR 1) angeordnet, die den Ablauf der einzelnen Funktionen der Beschickung und Probenahme steuern (Bild 2 sowie Bild 3, Position 4). Um den mehrgipfligen Ganglinien Rechnung zu tragen, kann das Verfahren zweimal hintereinander ausgelöst werden. Der zweite Durchgang wird allerdings nur dann ausgelöst, wenn die zweite Abflussspitze höher liegt als die erste und mindestens 10 Minuten später eintritt (Sperrzeit G). Jeder Auslösung wurde eine Beschickungsflasche zugeordnet und je die Hälfte der Flaschen im Probenehmer. In einen Probenehmer werden Flaschen für die Bestimmung des momentanen Abflusses gefüllt, im anderen werden Proben für chemische oder andere Wasseranalysen genommen, die zur Charakterisierung eines Hochwasserereignisses von Interesse sind. Folgende Zeitintervalle sind nicht starr vorgegeben, sondern können je nach äusseren Verhältnissen am Steuergerät (Potentiometer) eingestellt werden (Bild 2):

die Ruhezeit zwischen zwei Probenahmen für Chemismus (A): 5 bis 120 Minuten;

die Markierungszeit am Schreiber (B): 1 bis 3 Minuten;

die Ruhezeit bis zur ersten Probenahme für die Abflussmessung (C): 1 bis 5 Minuten;

die Ruhezeit zwischen zwei Probenahmen für die Abflussmessung (F): 25 bis 120 Sekunden;

die Sperrzeit zwischen zwei aufeinanderfolgenden Hochwasserspitzen (G). Falls eine zweite und höhere Hochwasserspitze vor Ablauf dieser Sperrzeit eintritt, wird das Verfahren nicht eingeleitet (5 bis 30 Minuten);

die erste Probenahme für Chemismus (D) sowie die Auslösung des Magnetventils an der Beschickungsflasche (E) geschehen gleichzeitig und werden durch das Signal der Schwimmersonde ohne Verzögerung ausgelöst;

die verschiedenen Zähler steuern den zentral angeordneten

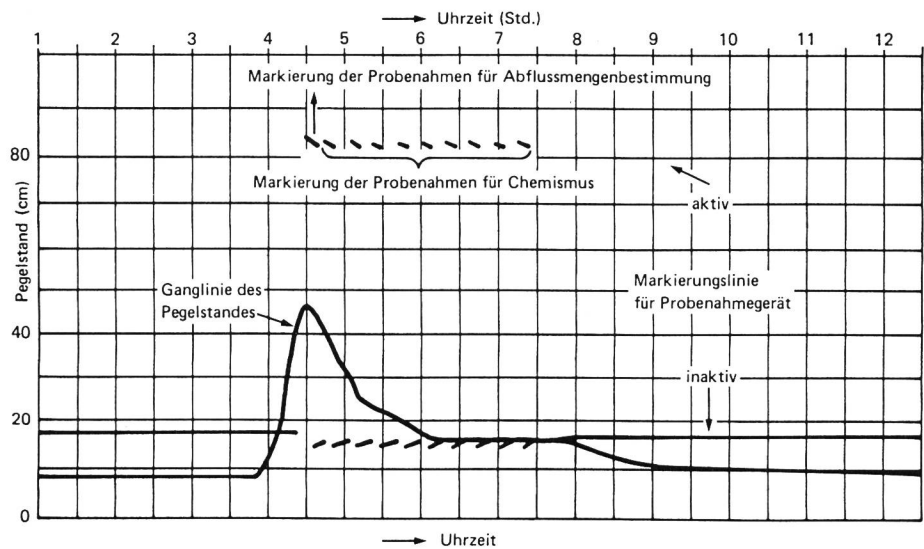
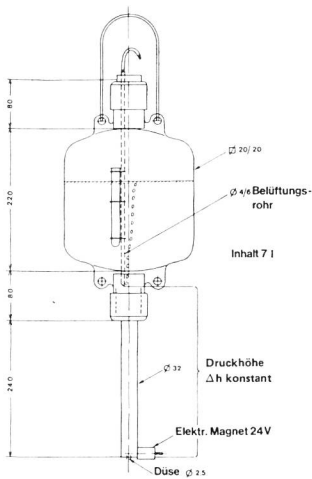


Bild 4, links. Mariottesche Flasche für die automatische Beschickung (alle Masse in mm).

Bild 5, rechts. Beispiel einer Aufzeichnung während der automatischen Probenahme für die Abflussmengenbestimmung: Ganglinie des Pegelstandes sowie Markierungslinie für aktiven und inaktiven Probenehmer.

Drehmotor des Probenehmers, welcher die einzelnen Probenahmen durch Öffnen des Quetschventils der unter Vakuum stehenden Probenahme flaschen tätigt.

Mit dem Steuergerät sind direkt verbunden: das Reedrelais der Schwimmersonde (Auslösemechanismus bei Hochwasser), die Magnetventile der beiden Beschickungsflaschen, die Motoren der beiden Probenehmer, das Registriergerät sowie die Energieversorgung.

#### Die Beschickungsflaschen

Die Beschickungsflaschen (Bild 3, Positionen 5 und 6; Bild 4) sind eine Eigenkonstruktion. An ihrem Ausflusstutzen sind sie mit einem Magnetventil (2/2-Wege-Durchgangsmagnetventil L 143 H 1 - Z 210 A) versehen. Die Aufhängung geschieht an einem vor Hochwasser geschützten Ort. Mittels eines Rollen-Kabelzuges können die Flaschen am Bachufer bedient und in der Mitte über dem Bach aufgehängt werden. Der Ausfluss wird durch Belüftung nach dem Prinzip der Mariotteschen Flasche konstant gehalten. Eichmessungen in Labor und Feld dienen der Bestimmung der Ausflussgeschwindigkeit. Bei der Bereitstellung wird das Magnetventil von Hand geschlossen und die Flasche wird mit der konzentrierten Natriumbichromat-Lösung gefüllt. Die Salz mengen zur Herstellung der Beschickungslösung berechnen sich aus der Ausflussgeschwindigkeit, aus der zu erwartenden Hochwassermenge sowie aus der Empfindlichkeit des Kolorimeters im Labor, welches bei der Analyse der Verdünnungsproben verwendet wird. Im Reagenzglas, das zentrisch am Belüftungsrohr festgemacht ist, wird ein Teil der konzentrierten Beschickungslösung zurückbehalten. Die Konzentration  $C_0$  der Beschickungslösung ist eine massgebende Grösse in der Formel zur Berechnung des momentanen Abflusses  $Q_2$  (siehe Gleichung [1] sowie Bild 1).

#### Die Probenehmer

Sie sind an einem geschützten Ort, meist in einer Messhütte, aufgestellt (Bild 3, Positionen 7 und 8). Es wurde ein North Hants automatic liquid sampler Mark 3 B verwendet. In einem Behälter sind 12 Gasflaschen à 500 ml kreisförmig angeordnet. Jede Flasche ist mit einem Schlauch versehen, der über den Saugschlauch zum Filterkorb an der Entnahmestelle führt (Bild 3, Position C). Im Zentrum des Probenehmers ist ein stark untersetzter Getriebemotor (Dunker

Typ GK 26.0/ZG 40, 24 V=) angebracht. Der durch den Motor angetriebene Schalthebel wird durch die Nockenscheibe und zwei Mikroschalter so gesteuert, dass durch das Signal des Steuergerätes jeweils eine Probenahme ausgelöst wird. Die Drehbewegung des Schalthebels öffnet den Quetschverschluss, der die Probenahme flasche vom Saugschlauch abtrennt. Bei der Bereitstellung werden vorgängig alle Flaschen mittels einer Handvakuumpumpe auf etwa 650 mm Hg evakuiert, die Quetschverschlüsse geschlossen sowie die Saugschläuche angeschraubt. Die Getriebemotoren erhalten die Signale zur Auslösung der Probenahme vom Steuergerät. Die Zeitintervalle zwischen Abflussproben sowie Chemismus-Proben lassen sich mit Potentiometern am Steuergerät einstellen.

#### Das Registriergerät

Da das ganze Verfahren selbsttätig abläuft, muss der Zeitpunkt sowohl der Auslösung als auch der Probenahmen festgehalten werden. Nur wenn die Resultate der Abflussmessung und der Analysen der Chemismusproben dem entsprechenden Pegelstand gegenübergestellt werden können, erfüllen sie den Zweck der Eichung der Abflussmessstelle. Auf einem Mehrkanalschreiber (Insist 6 Farben Punktschreiber Typ 9404) wird deshalb der Zeitpunkt jeder Probenahme markiert (Bild 3, Position 9 sowie Bild 5), damit ist der Pegelstand während des Probenahmeverfahrens klar ersichtlich. Auch allfällige Pegelstandsveränderungen während des Vorgangs sowie schlechtes Funktionieren können so eindeutig abgelesen werden.

#### Die Energieversorgung

Hochwasser sind oft mit Gewitter, Blitzschlägen und Stromausfall verbunden. Deshalb ist eine netzunabhängige Energieversorgung vorteilhaft. An den Abflussstationen, in denen die Anlage zum Einsatz gelangt, war Netzstrom bereits vorhanden. Die Batterien (19 Nickel-Cadmium Zellen EP 3, 24 V=, 32 Ah) werden durch einen Ladegleichrichter (Oerlikon GTU 24/3) ständig mit Netzstrom gespeist. Während allfälligen Stromunterbrüchen wird die Energieversorgung durch die Batterien allein sichergestellt. Diese genügen für Beschickung und Probenahme während zwei aufeinanderfolgenden Hochwasserspitzen sowie für die Probenahmen für die Chemismusbestimmung. Die Wartezeit bis zur ersten Auslösung spielt dabei eine kleine Rolle.

### 3. Folgerungen

Nach mehrjährigem Feldeinsatz des beschriebenen Gerätes sind eine Reihe von Abflussbestimmungen bei hohen Wasserständen möglich gewesen. Das ermöglichte einerseits eine erhöhte Genauigkeit der Beziehung Pegelstand/Abfluss, andererseits konnte für eine Anzahl von einzelnen Hochwasserereignissen die chemische Zusammensetzung des abfließenden Wassers bestimmt werden. Einige Möglichkeiten der Berechnung der gelösten Stofffrachten bei Hochwasser sind bei Keller (1979) beschrieben.

Der ständige Einsatz der Geräte bringt eine stets verbesserte Erfahrung mit deren Handhabung. Auch werden die Apparate immer wieder verbessert. Besondere Aufmerksamkeit wurde der konstanten Ausflussgeschwindigkeit aus der Beschickungsflasche geschenkt (Einfluss der Witterung, Wahl der Materialien). Die Empfindlichkeit des Reedschalters am Kontaktgeber der Schwimmersonde, die Möglichkeit, auch während des aufsteigenden Astes der Ganglinie Proben für den Chemismus zu entnehmen sowie der Einsatz einer Druckmesssonde anstelle der Schwimmersonde sind noch anstehende Probleme.

Die Anwendung ist auf jene Messorte beschränkt, an denen auch eine manuelle Abflussbestimmung nach dem Verdünnungsverfahren möglich ist. Gute Turbulenz und Durchmischung im Bach sind dabei Voraussetzung. Hoher Schwebstoffgehalt kann gelegentlich zu Schwierigkeiten bei der Probenahme wie auch bei der Interpretation der Ergebnisse führen. Die Filterkörbe für die Probenahmen müssen deshalb sorgfältig und hochwassersicher installiert sein.

Th. Strobel danken wir für das kritische Interesse bei der Erprobung der Geräte sowie bei der Niederschrift dieses Textes, H. R. Henzi für die Mithilfe bei technischen Fragen der Steuerung.

Konstruktionsdetails, Schaltschema sowie andere Einzelheiten sind in diesem Bericht weggelassen worden. Interessenten stehen die Autoren zu weiteren Auskünften gerne zur Verfügung.

#### Zitierte Literatur

- André, H., 1964: Hydrométrie pratique des cours d'eau. Tome I: Jaugeages par la méthode de dilution. Electricité de France, Service National, Service de la production hydraulique, Division technique générale, Grenoble, 88 p.
- Dodero, M., 1953: Modalités pour le titrage des solutions employées dans la méthode chimique pour la mesure des débits. La Houille Blanche, 8 (6): 883—888.
- Dumas, H., 1952: La méthode chimique pour la mesure du débit des cours d'eau. La Houille Blanche, 7 (5): 690—701.
- Dumas, H., 1953a: La méthode chimique pour la mesure du débit des cours d'eau. La Houille Blanche, 8 (1): 51—57.
- Dumas, H., 1953b: La méthode chimique pour la mesure du débit des cours d'eau. La Houille Blanche, 8 (4): 360—373.
- Gilman, K., 1977: Dilution Gauging on the recession limb: 1. Constant rate injection method. Bulletin of the international Association of Scientific Hydrology, 22 (3): 353—369.
- Gilman, K., 1977: Dilution Gauging on the recession limb: 2. The integration method. Bulletin of the international Association of Scientific Hydrology, 22 (4): 469—481.
- Keller, H. M., 1979: The estimate of ionic discharge during high flows in small torrent catchments. IN: Moral-Seytoux H. J. et al., 1979: Surface and subsurface Hydrology, Littleton, Colorado: 703—710.
- Müller, I., 1977: Jaugeage chimique des cours d'eau à l'aide d'électrode ionique spécifique. Wasser, Energie, Luft 69 (1/2): 4—6.
- Steppuhn, H., J. R. Meiman and B. C. Goodell, 1971: Automatic Detection of water-borne fluorescent Tracers. Bulletin of the international Association of Scientific Hydrology, 16 (4): 83—89.
- Watt, J. P. C., 1965: Development of the dye dilution method for measuring water yields from mountain watersheds. Masters Thesis, Colo. State University, 119 p.

Adresse der Verfasser: Dr. Hans M. Keller und Dr. Arnold Storrer, Eidg. Anstalt für das forstliche Versuchswesen, 8903 Birmensdorf ZH.

## Felsstürze in Seen und die anschliessende Wellenausbreitung im Modell und in Wirklichkeit

Andreas Huber<sup>1)</sup>

Felsstürze in Seen sind nicht häufig, doch ihre Folgen können verheerend sein. In der seenreichen Schweiz hat die Frage nach den Folgen (Schwallwellen) eine gewisse Bedeutung erlangt. Erinnerung sei an die Felsstürze in den Wallensee bei Mühletal 1924, bei Quinten 1946, bei Amden 1973, an den Sturz in den Alpachersee bei der Einmündung der Sarneraa 1931 und an den Sturz in den Vierwaldstättersee bei Obermatt 1964. An den Seeufern richten die ausgelösten Schwallwellen Schäden an, indem sie diese Gebiete überfluten und Einrichtungen beschädigen. Wiederholt stellte sich das Problem möglicher Lawinnengänge und Gletscherabbrüche in Stauseen. Am Staudamm überschwappende Schwallwellen können das untenliegende Tal gefährden.

Wird die drohende Gefahr rechtzeitig erkannt — etwa durch die Beobachtung von Felsverschiebungen — so ist die voraussagende Abschätzung der instabilen Sturzmasse und der Schwallwellenkenngrößen vordringlich. Erst aufgrund einer Prognose lassen sich die Gefahrenzonen entlang den Ufern bezeichnen und kann die Bevölkerung über die wirkliche Situation ins Bild gesetzt werden.

Nachdem die Versuchsanstalt für Wasserbau, Hydrologie und Glaziologie an der ETH Zürich verschiedentlich mit der Durchführung von Modellversuchen zu derartigen Problemen betraut worden ist, erhielt sie vom Bundesamt für Wasserwirtschaft einen Forschungsauftrag mit dem Ziel, Grundlagen bereitzustellen, die in Zukunft raschere Voraussagen über die Grösse und die Auswirkungen felssturzbedingter Schwallwellen ermöglichen.

Ausgehend von der mutmasslichen Masse und Eintauchgeschwindigkeit des Sturzes, der Sturzbahneigung, der Topographie des Seebeckens — Grössen, die von Natur aus gegeben sind — wurden in zahlreichen Modellversuchen die Kennwerte der Schwallwellen ermittelt. Die wichtigsten sind Wellenhöhe, Wellenausbreitungsgeschwindigkeit, Wellenform und Wellenlänge. Ein Teil der Arbeit behandelt die Umwandlung der Sturzenergie in Wellenenergie.

Die Ergebnisse sind in der Praxis leicht anwendbar und enthalten im wesentlichen die nachstehenden Erkenntnisse: Massgebenden Einfluss auf die Wellenhöhe hat die Sturzmasse. Von geringerer Bedeutung sind Eintauchgeschwindigkeit und Sturzbahneigung. Bei kleineren Seetiefen entstehen unter sonst gleichen Verhältnissen höhere Wellen. Von der Eintauchstelle breiten sich die Wellen halbkreisförmig aus und sind in der Richtung des Sturzes am höchsten. Ihre Ausbreitungsgeschwindigkeit hängt vorwiegend von der Seetiefe ab. Je rascher der Sturz eintaucht, um so geringer ist der Grad der Umwandlung in Wellenenergie.

<sup>1)</sup> Zusammenfassung eines Vortrages, gehalten vor dem Linth-Limmatverband in Zürich, am Dienstag, 30. Oktober 1979.

Adresse des Verfassers: Andreas Huber, dipl. Ing. ETH, VAW, Versuchsanstalt für Wasserbau, Hydrologie und Glaziologie an der ETH Zürich, 8092 Zürich.