

Zeitschrift: Wasser Energie Luft = Eau énergie air = Acqua energia aria
Herausgeber: Schweizerischer Wasserwirtschaftsverband
Band: 73 (1981)
Heft: 4

Artikel: Neues Messverfahren zur Linienbeobachtung von Deformationen im Fels : Gewichtsmauer Albigna
Autor: Thut, Arno
DOI: <https://doi.org/10.5169/seals-941318>

Nutzungsbedingungen

Die ETH-Bibliothek ist die Anbieterin der digitalisierten Zeitschriften. Sie besitzt keine Urheberrechte an den Zeitschriften und ist nicht verantwortlich für deren Inhalte. Die Rechte liegen in der Regel bei den Herausgebern beziehungsweise den externen Rechteinhabern. [Siehe Rechtliche Hinweise.](#)

Conditions d'utilisation

L'ETH Library est le fournisseur des revues numérisées. Elle ne détient aucun droit d'auteur sur les revues et n'est pas responsable de leur contenu. En règle générale, les droits sont détenus par les éditeurs ou les détenteurs de droits externes. [Voir Informations légales.](#)

Terms of use

The ETH Library is the provider of the digitised journals. It does not own any copyrights to the journals and is not responsible for their content. The rights usually lie with the publishers or the external rights holders. [See Legal notice.](#)

Download PDF: 04.04.2025

ETH-Bibliothek Zürich, E-Periodica, <https://www.e-periodica.ch>

Neues Messverfahren zur Linienbeobachtung von Deformationen im Fels – Gewichtsmauer Albigna

Dr. Arno Thut

Zusammenfassung

Bei der Staumauer Albigna werden die Felsverformungen infolge Stauspiegeländerungen mit dem neu entwickelten «Gleitmikrometer ISETH» gemessen. Mit dem mobilen Instrument können differentielle Verschiebungen entlang einer geraden Linie lückenlos und mit grosser Präzision erfasst werden. Das Messverfahren wird beschrieben und erste Messresultate dargestellt.

Résumé: Nouveau procédé pour le contrôle des déformations le long d'une ligne droite – barrage poids d'Albigna

Une étude sur les déformations du rocher en fonction de la hauteur de la retenue du barrage d'Albigna est en cours avec le «micromètre de forage ISETH». Cet instrument portable, récemment développé, permet de mesurer les déformations tout le long d'une ligne et avec haute précision. Le procédé est décrit et les premiers résultats sont présentés.

Summary: New concept to determine the deformation distribution along a straight line – Albigna gravity dam

At the Albigna dam the behavior of rock due to filling of the reservoir is under investigation with the newly developed «sliding micrometer ISETH». With this portable high-precision instrument, the differential displacements along a straight line can be measured. In the present report the measuring procedure and the first results are described.

Riassunto: Nuovo sistema di misura lineare delle deformazioni della roccia – Diga a gravità di Albigna

Presso la diga di Albigna le deformazioni della roccia dovute alle variazioni di invaso vengono rilevate mediante un nuovo strumento di misura, il micrometro per perforazioni ISETH. Con questo strumento mobile si possono misurare le variazioni di lunghezza lungo un'apposita perforazione con grande precisione. Si descrive il procedimento di misura e si riportano alcuni risultati preliminari.

Einleitung

Die Staumauer Albigna, die eine grösste Höhe von 115 m und eine Kronenlänge von 760 m aufweist, ist auf einem Granitriegel fundiert. Die maximale Breite der Aufstandfläche beträgt ca. 85 m, die Kronenbreite 7,0 m.

Nach einem lang andauernden Maximalstau im Jahre 1977 zeigten sich luftseits der Mauer im Fels kleine Wasserausstritte. Zur Abklärung der Ursache wurden im Rahmen eines ersten Untersuchungsprogrammes unter dem seeseitigen Mauerfuss vom Kontrollgang aus Extensometer eingebaut. Die gemessenen Werte zeigten Relativverschiebungen in der Grössenordnung bis 10 mm als Folge von Zugspannungen unter dem seeseitigen Fuss.

Um die axialen Verschiebungen im Fels infolge des Einstaues und des Absenkens entlang gerader Linien lückenlos zu erfassen, wurden im Sommer 1980 bei zwei Messquerschnitten bei den Fugen 14 und 16 in verschiedenen Richtungen Messrohre für Messungen mit dem neu ent-

wickelten «Gleitmikrometer ISETH» eingebaut (Bild 1). Vier Messrohre dienen der Verschiebungsmessung im seeseitigen Bereich, ein Rohr wird zur Messung der talseitigen Deformationen verwendet. Mit einem sechsten Messrohr werden Verschiebungen in der Längsachse der Mauer überprüft.

Gleitmikrometer ISETH – Messprinzip

Das Gleitmikrometer ist ein mobiles Instrument zur Messung von differentiellen Verschiebungen zwischen zwei um 1,0 m voneinander entfernten Punkten (Bild 2). Die Sonde wird schrittweise in die Messpositionen gebracht. In einem Bohrloch eines Durchmessers von 101 mm werden HPVC-Rohre mit teleskopartig verschiebbaren Muffen in Abständen von 1,0 m eingebaut, wobei der Hohlraum zwischen dem Rohr und der Bohrlochwandung mit Injektionsgut satt verfüllt wird. Die kegelförmigen Messmarken im Innern der Muffen dienen dem Setzen der mobilen Sonde. In Bild 3 ist das Messprinzip schematisch dargestellt.

Die 1 m lange Sonde verfügt an beiden Enden über kugelförmige Köpfe. In der Gleitposition kann die Sonde dank der Form ihrer Messköpfe durch die Messmarken gleiten. Zur Messung wird das Gleitmikrometer um 45° gedreht und durch Zug am Führungsgestänge in den Messmarken verspannt.

Durch das Einspannen der kugelförmigen Messköpfe in die kegelförmigen Messmarken wird die Lage des Instrumentes mit hoher Genauigkeit definiert. Der dieser Position entsprechende Messwert wird mit Hilfe eines induktiven Wegaufnehmens erfasst und am digitalen Ablesegerät mit einer Auflösung von 0,001 mm abgelesen. Die Setzgenauigkeit bei wiederholtem Setzen ist höher als 0,002 mm [1]. Durch Messungen bei verschiedenen Lastfällen lässt sich die relative axiale Verschiebung der beiden Messmarken gegenüber der Nullmessung mittels Berechnung der Differenzen ermitteln.

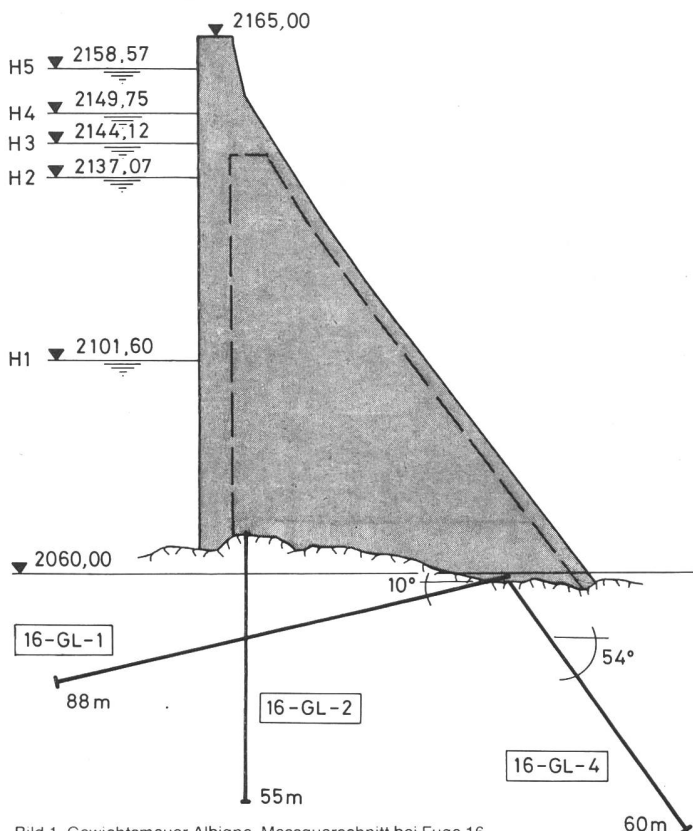


Bild 1. Gewichtsmauer Albigna. Messquerschnitt bei Fuge 16.

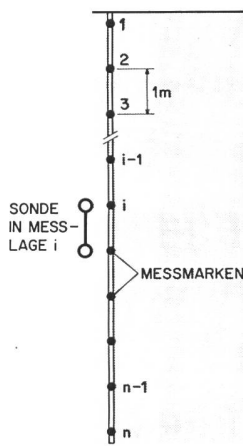


Bild 2. Gleitmikrometer ISETH. Messprinzip, Instrumentpositionen entlang einer Messlinie.

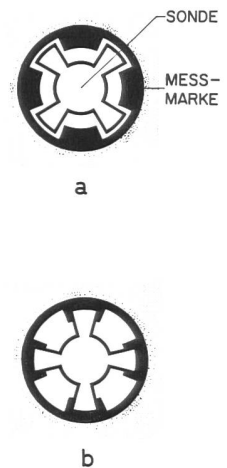
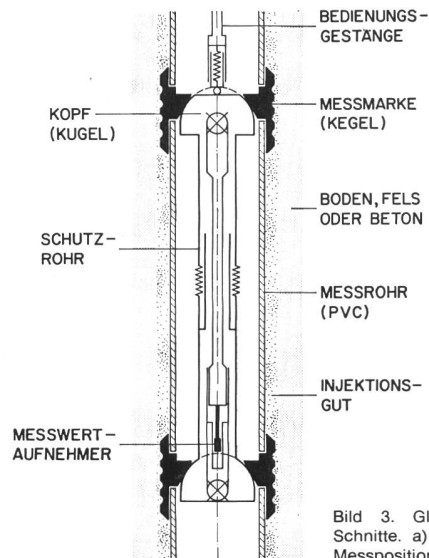


Bild 3. Gleitmikrometer ISETH. Schematische Schnitte. a) Sonde in Gleitposition, b) Sonde in Messposition.

Tabelle 1. Staumauer Albigna. Daten der Messungen und Staukoten

Messrohr	Nullmessung Staukote	1. Messung Zunahme des Stauspiegels	2. Messung Zunahme des Stauspiegels
16-GL-1	11.7.1980 2101,60 m ü.M.	6.8.1980 35,47 m	3.9.1980 56,97 m
16-GL-2	6.8.1980 2137,07 m ü.M.	13.8.1980 7,05 m	3.9.1980 21,50 m
16-GL-4	19.8.1980 2149,75 m ü.M.	3.9.1980 8,82 m	

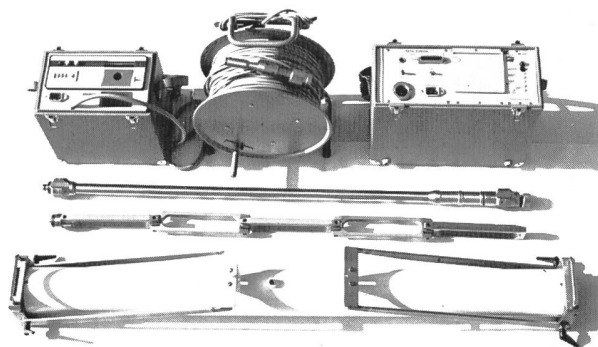


Bild 4. Gleitmikrometer ISETH.

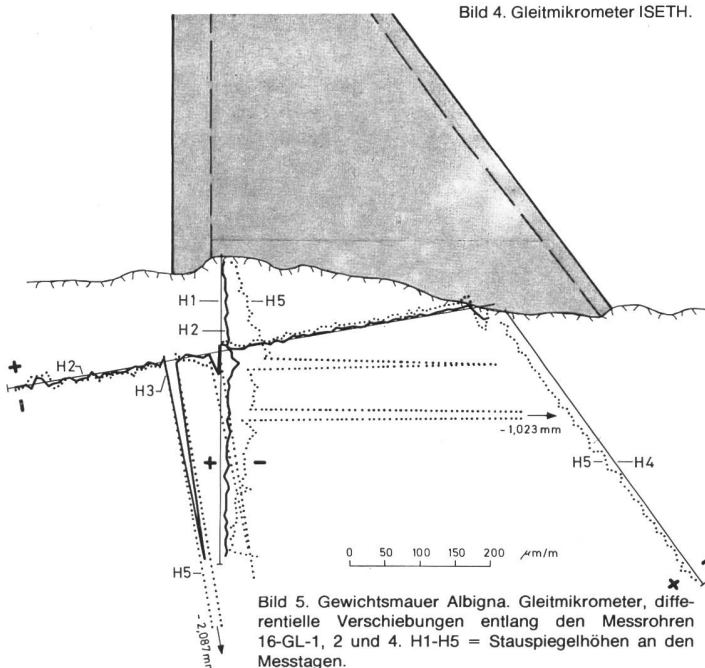


Bild 5. Gewichtsmauer Albigna. Gleitmikrometer, differentielle Verschiebungen entlang den Messrohren 16-GL-1, 2 und 4. H1-H5 = Stauspiegelhöhen an den Messtagen.

Mit Hilfe eines Eichrahmens aus Invarstahl können die Funktionstüchtigkeit und die Langzeitstabilität der Messvorrichtung jederzeit kontrolliert werden (Bild 4).

Die Sonde ist wasserdicht bis zu Drücken von 15 bar. Der Temperatureinfluss wird durch den Aufbau des Gerätes weitgehend kompensiert. Um Temperatureinflüsse auf das Verhalten des Bauwerkes zu untersuchen, ist in einem Messkopf ein elektrischer Temperaturfühler eingebaut.

Erste Messresultate

In Bild 5 sind die ersten Messergebnisse im Querprofil bei Fuge 16 dargestellt. Die differentiellen Verschiebungen sind für jede Messstrecke von 1,0 m senkrecht zur Bohrlochachse aufgetragen, die Dehnungen mit negativen Vorzeichen rechts, die Stauchungen mit positiven Vorzeichen links.

Die absoluten Grössen der ermittelten Verschiebungen lassen sich nicht direkt untereinander vergleichen, da die entsprechenden Laststufen infolge Einstaus durch die zeitliche Verschiebung des Einbaus verschieden sind. In Tabelle 1 sind die Daten der Messungen und die Staukoten, bzw. Stauspiegeländerungen, zusammengestellt.

Die Dehnungen infolge von Zug unter dem seeseitigen Fuss der Staumauer sind schon bei den ersten Messungen nach einer und zwei Wochen zu beobachten. Bei beiden Messrohren, 16-GL-1 und 16-GL-2, sind zwei Trennfugen mit einer stärkeren Öffnung feststellbar, die ebenfalls auf Zugspannungen zurückzuführen sind. Bei der Bohrung 16-GL-1 bis zur Tiefe von ca. 50 m und bei der Bohrung 16-GL-4 unter dem luftseitigen Mauerfuss sind Stauchungen zu beobachten, die sich aus dem vorhandenen Kräftefeld infolge Einstaus ergeben.

Literatur

[1] K. Kovari, Ch. Amstad, J. Köppel: Neue Entwicklungen in der Instrumentierung von Untertagbauten und anderen geotechnischen Konstruktionen «Schweizerische Bauzeitung», Heft 41, 1979.

Der Verfasser dankt G. Peter, Oberingenieur, Ingenieurbüro für bauliche Anlagen der Stadt Zürich, für die Erlaubnis, die Resultate der bei der Staumauer Albigna vorgenommenen Messungen zu veröffentlichen.

Überarbeitete Fassung eines Vortrages, den der Verfasser am 18. September 1980 anlässlich der Fachtagung über Talsperrenbeobachtung gehalten hat. Diese Tagung in Ilanz, Graubünden, wurde vom Ausschuss für Talsperrenbeobachtung des Schweizerischen Nationalkomitees für Grosse Talsperren, SNGT, organisiert.

Adresse des Verfassers: Dr. Arno Thut, Solexperts AG, Dufourstrasse 147, CH-8008 Zürich.