

**Zeitschrift:** Wasser Energie Luft = Eau énergie air = Acqua energia aria  
**Herausgeber:** Schweizerischer Wasserwirtschaftsverband  
**Band:** 73 (1981)  
**Heft:** 7-8

**Artikel:** Dämme und Lachse in Schottland  
**Autor:** Aitken, P.L.  
**DOI:** <https://doi.org/10.5169/seals-941335>

### **Nutzungsbedingungen**

Die ETH-Bibliothek ist die Anbieterin der digitalisierten Zeitschriften. Sie besitzt keine Urheberrechte an den Zeitschriften und ist nicht verantwortlich für deren Inhalte. Die Rechte liegen in der Regel bei den Herausgebern beziehungsweise den externen Rechteinhabern. [Siehe Rechtliche Hinweise.](#)

### **Conditions d'utilisation**

L'ETH Library est le fournisseur des revues numérisées. Elle ne détient aucun droit d'auteur sur les revues et n'est pas responsable de leur contenu. En règle générale, les droits sont détenus par les éditeurs ou les détenteurs de droits externes. [Voir Informations légales.](#)

### **Terms of use**

The ETH Library is the provider of the digitised journals. It does not own any copyrights to the journals and is not responsible for their content. The rights usually lie with the publishers or the external rights holders. [See Legal notice.](#)

**Download PDF:** 04.04.2025

**ETH-Bibliothek Zürich, E-Periodica, <https://www.e-periodica.ch>**

Zur Ausrüstung der neuen Zentrale gehören ferner:

- Einlaufrechen mit automatischer Rechenreinigungsmaschine (das angeschwemmte Rechengut gelangt über die Geschwemmselrinne in die versenkten Mulden)
- je ein Satz Dammbalken auf der Ober- und Mittelwasser-Kanalseite als Abschluss bei sporadischer Trockenlegung der Zentrale
- Generatorschutz- und -schalttafel mit Mittelspannungsanlage
- Oberwasser-Niveauregulierung
- Entwässerungspumpen

Die Arbeiten wurden – wenn auch teilweise unter Inkaufnahme höherer Preise – weitmöglichst in der Region Luzern vergeben. Bei der Planung und Ausführung der Anlage waren das Baudepartement und das Finanzdepartement des Kantons Luzern massgebend beteiligt. Sie haben mit fachlicher Beratung wesentlich zur Realisierung dieses Werkes von regionaler Bedeutung beigetragen.

### Massnahmen zur eigenen Energieerzeugung und Energieeinsparung

Die Papierindustrie gehört zu den energieintensivsten Industrien. Nicht umsonst wird der Energieeinsparung seit Jahren grosse Beachtung geschenkt. Erfreuliche Erfolge sind nicht ausgeblieben. So gelang es in der Papierfabrik Perlen, den Stromverbrauch pro kg Zeitungsdruckpapier im Verlaufe der letzten Jahre um 25% zu senken. Der Dampfverbrauch pro kg Zeitungsdruckpapier konnte gar um 30% reduziert werden. In einer neuen, bereits in Auftrag gegebenen grösseren Dampfturbine soll das Druckgefälle des Dampfes zwischen Kesselhaus und Papiermaschinen zur Stromerzeugung besser ausgenützt werden. Die neue Rindenverbrennungsanlage ermöglicht einen ansprechenden Teil des notwendigen Dampfes mit Rindenabfällen anstatt Öl zu erzeugen. Ein Ölkessel wurde zum Kohlekessel umgebaut. Der Umbau eines zweiten erfolgt in diesem Jahr.

### Bedeutung der neuen Wasserturbinenanlage

Auch wenn man in Perlen auf diesen wichtigen Beitrag zur Lösung des Energieproblems stolz ist, lässt die Tatsache, dass in der Schweiz jedes Jahr etwa 200 solche Anlagen gebaut werden müssten, um den jährlichen Stromzuwachs zu decken, doch die begrenzten Möglichkeiten des Ausbaus der Wasserkraft erkennen. Nicht überall sind die Voraussetzungen so günstig. Die «kleinen Fische» sind zwar kein Ersatz für neue Grosskraftwerke. Dennoch darf man sie vor den Zukunftsperspektiven unserer Energieversorgung gebührend würdigen.

#### Am Bau beteiligte Firmen

Bell Maschinenfabrik AG, Kriens	Generalunternehmer, Turbine
U. Eggstein, dipl. Ing. ETH, Luzern	Ingenieurarbeiten, Bauleitung
Kopp AG, Bauunternehmung, Luzern	Bauarbeiten
BBC Aktiengesellschaft, Baden	Generator, elektr. Ausrüstung
Vinzenz Fäh, Maschinenbau, Glarus	Rechenreinigungsmaschine
Erhard Lutz & Cie., Ing.-Büro, Zürich	Stauklappe
Frey & Cie., elektr. Anlagen, Luzern	Beleuchtung, Telefon

#### Zusammenfassung der Anlagendaten

Wassermenge	45 m <sup>3</sup> /s
Gefälle	2,7 m
Horizontale Kaplan turbine	
Schaufelzahl	3
Laufraddurchmesser	3,2 m
Turbinendrehzahl	100 U/min
Generatorleistung	1000 kW
Generatordrehzahl	1000 U/min
Generatorspannung	12 000 V
Jährliche Stromerzeugung	8,4 Mio kWh

Approximative Kosten der Anlage 8 Mio Fr.

## Wasserkraftanlagen der Schweiz

Aufstellung nach Kantonen, Stand 1. Januar 1981

Kanton	Werke	Max. mögliche Leistung ab Generator	Mittl. Erzeugungsmöglichkeit <sup>1</sup> im Jahr
		Anzahl	MW = 1000 kWh
Zürich	10	63,4	423,0
Bern	56	1 219,9	2 841,5
Luzern	5	4,9	33,6
Uri	17	369,3	1 316,7
Schwyz	13	300,9	562,0
Obwalden	10	135,0	412,1
Nidwalden	6		
Glarus	23	452,0	716,0
Zug	5	6,4	33,8
Fribourg	9	261,9	600,0
Solothurn	6	70,0	488,7
Basel-Stadt	1	41,6	263,0
Basel-Land	2	40,2	258,1
Schaffhausen	4	37,1	248,0
Appenzell AR	1	8,5	21,4
Appenzell IR	1	1,9	6,5
St. Gallen	36	397,5	471,6
Graubünden	70	2 372,3	6 776,5
Aargau	23	410,2	2 698,3
Thurgau	6	5,3	33,4
Ticino	26	1 446,4	3 637,2
Vaud	18	307,9	744,3
Valais	71	3 303,6	8 586,3
Neuchâtel	11	29,0	124,8
Genève	3	116,1	561,2
Jura	2	5,7	29,0
Schweiz	435	11 407,0	31 887,0

- Nur Werke mit einer max. möglichen Leistung über 300 kW erfasst.
- Bei Grenzkraftwerken sind nur die Hoheitsanteile der Schweiz berücksichtigt.

<sup>1</sup> Pumpenergie für Saisonspeicherung nicht abgezogen; ohne Umwälzbetrieb. Bundesamt für Wasserwirtschaft

## Dämme und Lachse in Schottland

P. L. Aitken

### Zusammenfassung

Die Fischpässe der North of Scotland Hydro-Electric Board stehen nun 28 Jahre im Betrieb. Während dieser Zeit konnte der Lachs- und Lachsforellenbestand in den betroffenen Flüssen erfolgreich gehalten werden.

Wird ein Flusslauf durch einen Damm gestaut, müssen die folgenden Grundbedingungen geschaffen werden, um den Bestand an Seelachs und Lachsforellen zu erhalten:

- Die ausgewachsenen Fische müssen Zugang zu genügend Laichplätzen haben.
- Es müssen grosse Wasserläufe bestehen, in denen die jungen Fische wachsen und sich ernähren können. Nach zwei oder drei Jahren werden sie sich zu Jungfischen mit etwa 15 cm Länge entwickeln und ins Meer abwandern.
- Sichere Wege müssen den ausgewachsenen Fischen den Zugang zu ihren Laichplätzen und den Jungfischen das Abwandern ins Meer ermöglichen.

Eine Stauanlage, bei der das Wasser direkt unterhalb wieder ins Flussbett zurückgegeben wird, hat nicht so ernsthafte Auswirkungen auf den Lachsbestand wie ein Entnahmewerk, bei dem das Wasser dem Stausee entnommen wird. Wo der Damm und das Kraftwerk eine Einheit bilden, sind die Auswirkungen für die Fische nicht so schwerwiegend wie in Kraftwerken, bei denen sich das Maschinenhaus einige Meilen flussabwärts der Staustelle befindet. Im letzteren Falle oder bei Wasserversorgungen

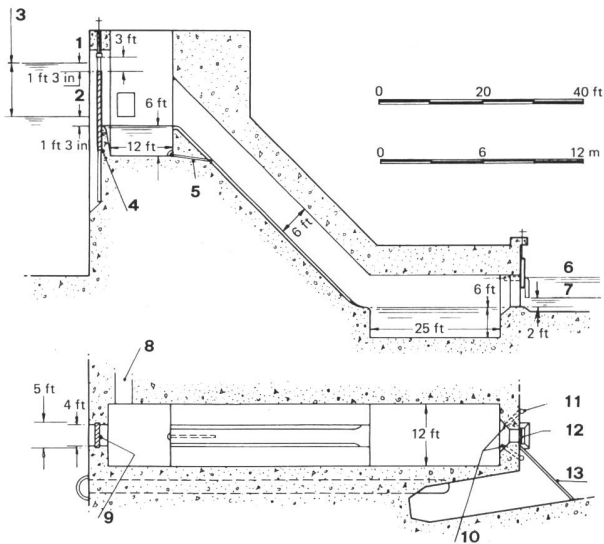


Bild 1. Anordnung eines Borland-Fischpasses. Schnitt, oben, und Grundriss unten.

1 höchstes Stauziel, 2 tiefstes Stauziel, 3 grösste mögliche Stauspiegelschwankungen für eine Schleuse 4,5 bis 6 m, 4 Schleusentor, 1,2 m breit, 5 Ablaufrohr, 6 höchster Unterwasserstand, 7 tiefster Unterwasserstand, 8 Fisch-Beobachtungs-Fenster, 9 Schleusentor, 10 Abflussrohre, mit Netzen gegen den Durchgang von Jungfischen geschützt, 11 Abläufe unter dem Unterwasserstand, 12 Schleusentor, 0,76 m breit, 13 Netz.

mit direkter Entnahme, muss das Restwasser im Fluss zwischen Damm und Kraftwerk für den Durchgang von Lachsen und Jungfischen genügen, in einigen Fällen sogar auch für das Laichen.

Zum Laichen suchen die Fische meistens Gebiete mit einer beständigen, von Wasser durchströmten Kiesschicht in der sie die Eier ablegen. Solche Kiesschichten können am gesamten Lauf des Flusses bis hinunter in den Einflussbereich der Gezeiten vorhanden sein. Überstauen grosse Becken alle Laichgründe eines Einzugsgebietes, ist ein Fischpass wenig sinnvoll. In solchen Fällen müssen die flussaufwärts schwimmenden Fische unterhalb der Sperrstelle drei Jahre vor der Dammschliessung gefangen werden, um zu vermeiden, dass Jungfische im Stausee gefangen bleiben. Allenfalls sind die Jungfische künstlich aufzuziehen.

Alle in Schottland bis in die 50er Jahre gebauten Fischpässe sind Beckentreppen, in denen die Fische die Höhe des Damms über eine Reihe von gestaffelten Becken in kleinen Stufen überwinden. Meistens sind die Becken als Überfallstufen ausgebildet, bei denen das Wasser von einem Becken ins andere überläuft; in einigen neueren, grösseren Fischpässen fliesst das Wasser von einem Becken ins andere durch eine Aussparung in der Trennwand. In einem langen Fischpass, bestehend aus über 15 Becken, sollte der Höhenunterschied zwischen den einzelnen Becken nicht über 46 cm betragen, während in kürzeren Fischtreppe 60 cm noch vertretbar sind.

Die Grösse der Becken richtet sich nach der Durchflussmenge im Pass und nach der Notwendigkeit, die hydraulischen Bedingungen für die Fische so einfach wie möglich zu gestalten. Als allgemeine Regel gilt, dass jedes Becken ein Volumen aufweisen sollte, das einer minimalen Durchflusszeit von 30 s entspricht. Die Fischereibehörden neigen dazu, grössere Durchflussmengen als nötig zu verlangen; diese können jedoch zu schlechteren hydraulischen Bedingungen führen. Etwa jedes zehnte Becken sollte als grösseres Rastreservoir vorgesehen werden.

Von den Fischpässen, die nach dem Kriege in Schottland gebaut wurden, entspricht der grösste Teil einer Konstruktion, die vom verstorbenen *J. T. H. Borland* aus Kilmarnock entwickelt wurde. Der Erfolg des ersten Fischpasses

dieser Bauart, erstellt 1949 am Liffey-Fluss in Irland, führte das North of Scotland Hydro-Electric Board dazu, 17 Borland-Pässe für Höhenunterschiede zwischen 3 und 42 m zu bauen. Diese Konstruktion besteht aus einer oberen und einer unteren Kammer, die miteinander durch einen Schacht verbunden sind; eine solche Konstruktion kann leichter einem Damm angepasst werden als die Beckentreppe und ist billiger, besonders wenn erhebliche Höhen überwunden werden müssen.

Bild 1 zeigt eine typische Anordnung für diesen Fischpass. Bei geringen Höhen kann auf den Schrägschacht verzichtet werden; der Fischpass besteht dann aus einer einfachen Vertikalkammer.

Der Borland-Pass arbeitet nach einem einfachen Betriebszyklus, der sowohl von Hand wie auch automatisch gesteuert werden kann. Am Anfang des Zyklus wird der untere Schleusenabschluss offen gehalten und der obere wird so eingestellt, dass ein Überfall von bis zu 400 mm entsteht. Der Wasserstrom aus der unteren Kammer im Fluss lockt die Fische an, und sie schwimmen in die Kammer hinein. Nachdem diese Fangphase beendet ist, wird der untere Abschluss geschlossen und die so entstandene Falle in einer Mindestzeit von 20 min. geflutet. Ist die Falle gefüllt, kann der Überfall durch die obere Schleuse aufrecht erhalten bleiben, um die Fische zu veranlassen, gegen den Strom aus der oberen Kammer zu schwimmen; dieses Wasser wird aus den Überlaufrohren aus der unteren Kammer geleitet. Die Entleerung des Fischpasses über die Überlaufrohre schliesst den Zyklus.

Der zeitliche Ablauf dieses Zyklus wie auch die Anzahl Zyklen je Tag können so geändert werden, dass sie sich den Bewegungen der Fische über das Jahr anpassen. Normalerweise beträgt die Zeit für den vollständigen Zyklus rund 3½ h, mit einer Fangphase von bis zu 2 h.

Wenn die Jung- und die Altfische stromabwärts schwimmen, kann der Fischpass während längerer Perioden in der Fangphase belassen werden, da er so einen guten Abfluss über die obere Schleuse bildet, der die Fische veranlasst, durch den Pass abwärts zu schwimmen; ebenso ist der leichte Durchgang am Dammfuss gewährleistet.

Die Eingänge zum Fischpass müssen sowohl für flussaufwärts wie auch für flussabwärts schwimmende Fische so angeordnet sein, dass sie leicht gefunden werden, eine Bedingung, für deren Erfüllung die Fischereiexperten und die Ingenieure ihre Erfahrungen besonders sorgfältig aufeinander abstimmen müssen. Die Fische werden sich in einem schlecht entworfenen Fischpass aufwärts zwingen, aber auch ein gut konstruierter Fischpass ist fragwürdig, wenn die Fische den Eingang nicht finden können. Wo sich keine Strömungen konkurrenzieren, ist das Problem verhältnismässig einfach, aber oft bestehen am Fusse des Damms erheblich stärkere Strömungen als die des Fischpasses. Es ist daher wichtig, dass jeder Abfluss, der zusätzlich zu dem des Fischpasses besteht, so gelenkt wird, dass die Fische vom Fischpass-Strom angezogen werden. Die flussabwärts schwimmenden Jungfische nähern sich normalerweise einer Strömung mit dem Schwanz nach vorne. Wenn die hydraulischen Bedingungen dazu zwingen, die Fische vom Hauptstrom durch den Einsatz von Netzen fernzuhalten (und sie sind imstande, jede Lücke in den Netzen zu finden!), dann ist es vorteilhaft, die Konstruktion so auszuführen, dass sich eine Wasserströmung bildet, die sie zum Fischpass führt. Eine Trennung des Einganges von der Hauptströmung kann dazu führen, dass die Jungfische überhaupt nicht zum Fischpass hingezogen werden.

Die grössten Schwierigkeiten bei der Konstruktion eines

Fischpässe bereiten grosse Wasserstandsschwankungen. Wenn es sich um Beckentreppen handelt, können mehrere Becken an der flussaufwärts gerichteten Fläche des Dammes angebracht werden, so dass sich eines davon bei einem gegebenen Wasserstand als Kopfbecken eignet. Beträgt der Abstand zwischen den Becken weniger als 0,5 m, ist es schwierig, sie anzuordnen. Die oberen Becken können auch spiralförmig im Innern eines Turmes im Oberwasser angeordnet werden. Dieser ist durch einen Stollen mit dem Unterwasser und der unteren Schleuse verbunden. Diese Konstruktion wurde am Doon-Damm des Wasserkraftwerkes Galloway um 1935 verwirklicht. Der Wasserstand schwankt dort bis 12 m.

Bei der in Schottland angewendeten Borland-Konstruktion beträgt der grösste praktische Bereich der Wasserstandsschwankung für eine obere Schleuse 5 bis 6 m. Bei grösseren Schwankungen werden mehrere obere Schleusen und Kammern vorgesehen. Beim Lairg-Damm, mit einer Wasserstandsschwankung von 7,5 m, wurden zwei Schleusen und zwei obere Kammern angeordnet; dabei sind der Vertikalschacht und die untere Kammer gemeinsam. In einem anderen Fall, beim Orrin-Damm, wo der Wasserstandsbereich des Staubeckens 22 m beträgt, wurden vier vollständige Borland-Pässe angebracht.

Ein Fischpass gleich welcher Art, der für einen grossen Wasserstandsbereich zu bauen ist, kann sehr teuer sein. In ähnlichen Fällen werden im Ausland die Fische manchmal am Fuss des Dammes eingefangen, um sie dann mechanisch zu heben und in den Stausee auszulassen. Diese Lösung wurde von den schottischen Fischereikreisen verworfen.

Der North of Scotland Hydro-Electric Board unterhält visuelle oder elektronische Fischzählungen in den meisten Fischpässen seit deren Inbetriebnahme, bis 28 Jahre zurück. So konnte die Leistungsfähigkeit der Fischbauwerke einschliesslich der Fischpässe kontrolliert werden. Die Zählungen haben gezeigt, dass die Bestände an Lachsen und Lachsforellen in hydroelektrisch genutzten Flüssen Schottlands gehalten werden konnten.

#### Literatur

«Report of the Committee on Fish Passes», The Institution of Civil Engineers, 1942.

Murphy, A. M., und Dodge, J. C. I.: The Hydraulic Fish Lift at Leixlip. «Transaction of The Institution of Civil Engineers of Ireland» 77, 1950–51.

Aitken, Dickerson und Menzies: Fish Passes and Screens at Water Power Works. «Proceedings of The Institution of Civil Engineers» 35, Paper No. 6928, 1966.

Dieser Aufsatz wurde aus dem Englischen übertragen. Er ist in «International Water Power & Dam Construction», S. 31–32, Oktober 1980, erschienen. Wir danken der Redaktion für die Erlaubnis zur Wiedergabe in unseren Spalten.

Adresse des Verfassers: P. L. Aitken, Hydroelectric Development Engineer, North of Scotland Hydro-Electric Board, Engineering Dept., 16 Rothessay Terrace, Edinburgh EH3 7SE, Schottland.

## Algenfressende Fische im Moossee

*Für die Sanierung eines Sees stellen die Abwasserreinigung und der sorgfältige Umgang mit Düngemitteln die wichtigsten Massnahmen dar. Neben dieser Ursachenbekämpfung können die sich übermässig stark entwickelnden Algen auch direkt bekämpft werden. Dazu wurden im November 1976 rund 4000 ursprünglich aus Ostasien stammende, heute in Österreich und Deutschland gezüchtete Silber- und Marmorkarpfen in den Moossee in der Nähe von Bern eingesetzt.*

## Sauerstoffzehrung

Die Überdüngung durch häusliche Abwässer und die Auswaschung der intensiv genutzten Landwirtschaftsflächen in den Einzugsgebieten von Gewässern führen in diesen zu einer Massenentfaltung von Algen und Unterwasserpflanzen, die zuweilen unerwünschte Nebenwirkungen haben. Besonders kleinere Seen wie der Moossee drohen unter der hohen Produktion von schwebenden, mikroskopisch kleinen Algen zu ersticken: Der Sauerstoffgehalt nimmt in der Seetiefe schon zu Beginn des Sommers stark ab. Bis im Herbst kann der dort vorhandene lebenswichtige Sauerstoff vollständig aufgebraucht sein. In den oberen, gut beleuchteten Wasserschichten wird zwar von den in Überzahl vorhandenen Algen Sauerstoff gebildet, doch gelangt im Verlaufe des Sommers nur ein kleiner Teil dieses für die Wassertiere lebenswichtigen Elementes in das kalte Tiefenwasser. Absinkende tote Algen tragen in den tieferen Wasserschichten zudem wesentlich zur Sauerstoffzehrung bei. An der Wasseroberfläche wird dann zuweilen gleichzeitig die Massenentfaltung der Algen als sogenannte «Algenblüte» sichtbar.

## Hilfe durch eingesetzte Fische

Die im Moossee eingesetzten Silber- und Marmorkarpfen sind darauf spezialisiert, die Algen aus dem Seewasser zu filtrieren, das heisst sie sollen die Algen, die in den oberen Wasserschichten wuchern, auffressen. Solcherart erhofft man sich, dass das Sonnenlicht besser in die tieferen Wasserschichten eindringen kann und die Menge absinkender Algen verringert wird. Dadurch sollte der Sauerstoffschwund im Tiefenwasser verringert und zusätzlich die Sanierung des Moossees durch traditionelle Massnahmen unterstützt und beschleunigt werden.

Der Versuch steht unter der Leitung des Bundesamtes für Umweltschutz. Die biologischen, chemischen und fischereibiologischen Untersuchungen werden vom Gewässerschutzlaboratorium des Kantons Bern, dem pflanzenphysiologischen Institut der Universität Bern sowie der Eidgenössischen Anstalt für Wasserversorgung, Abwasserreinigung und Gewässerschutz (EAWAG) durchgeführt. Die Finanzierung der 4000 eingesetzten Fische haben die umliegenden Gemeinden Moosseedorf, Münchenbuchsee und Fraubrunnen übernommen.

## Besserung dank der Fische?

Erste Resultate zeigen bereits heute, dass der Phosphorgehalt des Seewassers seit einigen Jahren abgenommen hat. Auch die Algenmenge scheint im Abnehmen begriffen zu sein, wobei das Wasser durchschnittlich klarer geworden ist. Heute kann jedoch noch nicht gesagt werden, ob diese Verbesserung auf die gleichzeitig realisierten Gewässerschutzmassnahmen allein zurückzuführen ist oder ob die pflanzenfressenden Fische einen nennenswerten Beitrag zu dieser Entwicklung geleistet haben.

Die 1976 eingesetzten Fische haben heute ein Gewicht von zwischen 5,5 und 10 kg erreicht. Berechnungen der EAWAG haben ergeben, dass sie in den Jahren 1979 und 1980 jährlich immerhin über 200 t Algen aus dem Wasser filtriert haben.

Der weitere Verlauf des Versuches soll nun zeigen, ob der Einsatz von algenfressenden Fischen als begleitende Massnahme zu Seesanierungen geeignet ist. Um diese Frage beantworten zu können, erwägt das Bundesamt für Umweltschutz, weitere Versuche mit dieser Fischart unter wissenschaftlicher Kontrolle durchzuführen.

*Bundesamt für Umweltschutz, Informationsdienst*