

**Zeitschrift:** Wasser Energie Luft = Eau énergie air = Acqua energia aria  
**Herausgeber:** Schweizerischer Wasserwirtschaftsverband  
**Band:** 74 (1982)  
**Heft:** 1-2

**Artikel:** Eindickung und biologische Entseuchung von Abwasserschlämme durch submerse Umwälzebelüftung  
**Autor:** Pöpel, Franz / Mangold, Siegfried  
**DOI:** <https://doi.org/10.5169/seals-941111>

### **Nutzungsbedingungen**

Die ETH-Bibliothek ist die Anbieterin der digitalisierten Zeitschriften. Sie besitzt keine Urheberrechte an den Zeitschriften und ist nicht verantwortlich für deren Inhalte. Die Rechte liegen in der Regel bei den Herausgebern beziehungsweise den externen Rechteinhabern. [Siehe Rechtliche Hinweise.](#)

### **Conditions d'utilisation**

L'ETH Library est le fournisseur des revues numérisées. Elle ne détient aucun droit d'auteur sur les revues et n'est pas responsable de leur contenu. En règle générale, les droits sont détenus par les éditeurs ou les détenteurs de droits externes. [Voir Informations légales.](#)

### **Terms of use**

The ETH Library is the provider of the digitised journals. It does not own any copyrights to the journals and is not responsible for their content. The rights usually lie with the publishers or the external rights holders. [See Legal notice.](#)

**Download PDF:** 02.04.2025

**ETH-Bibliothek Zürich, E-Periodica, <https://www.e-periodica.ch>**

für die Durchführung dieses Versuches wiederum auf beide Kantone anteilmässig aufgeteilt werden.

Der Baldeggersee wurde ausgewählt, weil er sich aus verschiedenen Gründen am besten dazu eignet. Einerseits wirkt sich die Situation des Baldeggersees, die dadurch gegeben wird, dass er als geschütztes Objekt von jeglicher äusserer Störung (Schifffahrt usw.) abgesichert ist, günstig aus. Andererseits weist er eine maximale Tiefe auf, die zwischen dem Hallwilersee (am wenigsten tief) und dem Sempachersee (am tiefsten) liegt. Von grosser Bedeutung ist auch die Tatsache, dass die EAWAG (Seenforschungsinstitut Kastanienbaum) seit einiger Zeit im Baldeggersee Strömungsmessungen durchführt.

Der Schweizerische Bund für Naturschutz (SNB), ist über das Vorhaben orientiert und begrüsst das Vorgehen der Kantone. Es wird nun Aufgabe der Ingenieure Schaffner und Jungo sein, für die Durchführung des Belüftungsversuches die technischen Grundlagen zu erarbeiten und die zu erwartenden Kosten zu ermitteln.

In Zusammenarbeit mit der EAWAG und dem SBN konnte das Programm für die nächste Zukunft wie folgt festgelegt werden:

– bis Mitte September 1981: Vorschlag für den Ingenieurvertrag für die Durchführung des Belüftungsversuches. Damit verbunden ist eine Kostenschätzung für die Kreditbeschaffung.

– im Winter 1981: Betrieb der Zwangszirkulation.

– ab Frühjahr 1982: Belüftungsversuch (Dauer ca. 1 Jahr). Die Installationen für den Belüftungsversuch sind so auszubilden, dass sie später Bestandteil der definitiven Belüftungseinrichtungen werden.

Bei positivem Ausgang des Belüftungsversuches wird das Gewässerschutzamt dem Regierungsrat des Kantons Luzern beantragen, das System Tanytarsus für die Belüftung des Baldegger- und des Sempachersees gleichzeitig einzurichten.

Eine Tiefenwasserableitung kommt im Baldeggersee zurzeit nicht in Frage. Im Sempachersee soll diese Möglichkeit jedoch bis zum Stadium eines allgemeinen Bauprojektes weiterverfolgt werden. Das Gewässerschutzamt wird sich dabei wiederum auf die Empfehlungen des Preisgerichtes abstützen und dem für diesen See mit einem ersten Preis dotierten Projekt Aqua nostra des Ingenieurbüros Desserich + Funk, Luzern, den Vorzug für die Weiterbearbeitung geben.

Das ausserhalb der Wettbewerbsordnung eingereichte Alternativprojekt des Ingenieurbüros Eggstein, Luzern, sieht eine Verbindungsleitung zwischen dem Sempachersee und der Reuss vor. Dadurch könnten grössere Wassermengen vom Sempachersee zur Reuss und in umgekehrter Richtung transportiert werden. Unter Ausnützung der Höhendifferenz zwischen dem Sempachersee und der Reuss ist es denkbar, ein Kraftwerk einzubauen und Energie zu erzeugen. Das Projekt Eggstein bietet ausserdem Möglichkeiten, den Seespiegel zu regulieren und somit die Suhrekorrektur zu umgehen. Auch limnologisch wäre es interessant, weil es die theoretische Wassererneuerungszeit des Sempachersees von bisher 17 Jahren auf etwa 4 bis 6 Jahre reduzieren würde. Selbst ohne eine Seebelüftung würde es in einigen Jahren dazu führen, dass die angestrebten Zielvorstellungen im Sempachersee erreicht wären.

Die Anlagekosten wurden mit rund 36 Millionen Franken errechnet. Damit das Kraftwerk einigermassen wirtschaftlich betrieben werden könnte, verbliebe der Suhre nur noch eine kleine Restwassermenge.

Zurzeit laufen über den Luzerner Kantonsingenieur Abklä-

rungen wegen bestehender Wasserrechte und über den Projektverfasser wegen möglicher Beteiligung der Elektrowirtschaft.

Es ist noch nicht überblickbar, ob das Alternativprojekt Eggstein eine Chance hat, verwirklicht zu werden. Einerseits sind es die hohen Anlagekosten, andererseits die zu erwartenden komplizierten Rechtsverhältnisse in einem Konzessionserteilungsverfahren, die schon noch einige Barrieren bilden.

Die Sanierung des Sempachersees erduldet jedoch keinen Verzug mehr. Aus diesem Grunde ist die Tiefenwasserbelüftung vordringlich einzurichten. Mit dem Entscheid über eine zusätzliche Tiefenwasserableitung kann wohl noch etwas abgewartet werden, bis die Resultate der erwähnten Abklärungen über das Alternativprojekt Eggstein vorliegen.

Adresse des Verfassers: Paul Baumann, Vorsteher kantonales Amt für Gewässerschutz Luzern, Klosterstrasse 31, 6002 Luzern.

Ausführungen anlässlich einer Pressekonferenz vom 3. September 1981 in Hitzkirch.

## *Eindickung und biologische Entseuchung von Abwasserschlämme durch submerse Umwälzbelüftung*

*Franz Pöpel und Siegfried Mangold*

Abwasserschlämme muss aus umwelthygienischen Gründen aufbereitet werden, um dieses Abfallprodukt beseitigen oder verwerten zu können. Dies hat so einfach, betriebssicher und wirtschaftlich als möglich zu geschehen. Ausserdem sollte das gewählte Aufbereitungsverfahren die zu beseitigenden oder zu verwertenden Schlämme Mengen möglichst weitgehend vermindern. Diese umwelthygienischen und betrieblichen Forderungen können durch die Anwendung der folgenden Verfahrensschritte erfüllt werden:

1. Eindickung und Entseuchung von Abwasserschlämme durch submerse Umwälzbelüftung.
2. Anaerobe Stabilisierung des eingedickten und entseuchten Abwasserschlammes, um diesen entweder in Schlammteichen speichern oder landwirtschaftlich verwerten zu können; oder
3. Entwässerung des eingedickten und entseuchten Abwasserschlammes auf Filterpressen, um den Filterkuchen dann anschliessend geordnet deponieren zu können.

Im nachfolgenden wird nur auf die Eindickung und Entseuchung von Abwasserschlämme durch submerse Umwälzbelüftung eingegangen.

### *1. Die Eindickung von Abwasserschlämme durch submerse Umwälzbelüftung*

#### *Die Schwerkrafteindickung von Abwasserschlämme*

Die Feststoffgehalte von wasserreichen Abwasserschlämmen mit aerober belebter Substanz, zu denen auch der Überschussschlamm biologischer Abwasserreinigungsanlagen gehört, werden bisher in Standeindickern während einer längeren Sedimentation von mehrstündiger bis mehrtägiger Dauer auf 4 bis 6% erhöht. Da jedoch der belebten Substanz während der Eindickungsphase der Luft-sauerstoff für ihren aeroben Stoffwechsel fehlt, wechselt diese automatisch zum anaeroben Stoffwechsel über, bei dem stinkende Faulgase entwickelt werden, die den Eindickungsprozess hindern und Geruchsbelästigungen ver-

ursachen. Dieses Verfahren entspricht daher nicht den umwelthygienischen Anforderungen.

### Die Flotationseindickung von Abwasserschamm

Zufolge der bisherigen Erfahrungen können die Feststoffe im Abwasserschamm auch durch die Zufuhr von feinen Luftblasen in kürzerer Zeit als bei der Schwerkrafteindickung in Form eines feststoffreichen Schaumes, dem Flotat, mit 6 bis 10% Feststoffgehalt ausflotiert werden. Die feinen Luftblasen können mit Hilfe der Entspannungsflotation oder noch viel einfacher und kostengünstiger mit Hilfe eines submersen Umwälzbelüfters entsprechend Bild 1 in den wasserreichen Abwasserschamm eingetragen werden. Die für das Ausschäumen der Feststoffe benötigte Luft enthält normalerweise so viel Sauerstoff, dass die im Schlamm enthaltene belebte Substanz einen aeroben Stoffwechsel durchführen kann. Bei diesem entstehen keine umweltschädigenden Nebenwirkungen.

### Der Flotationseindicker mit submersen Umwälzbelüfter

Dieses einfache, betriebssichere und kostengünstige Eindickungsverfahren für Abwasserschamm wird in einem Flotationseindicker mit birnenförmigem Grundriss entsprechend Bild 2 durchgeführt. Die Flotationsluft wird mit einem submersen Umwälzbelüfter in den Abwasserschamm eingetragen. Dieser sollte so gross bemessen werden, dass 50 bis 80 W Antriebsleistung auf einen Kubikmeter nutzbaren Beckeninhaltes übertragen wird.

Der aus Luftblasen, Schlammwasser und Feststoffen bestehende Schaum wird durch die an der Wasseroberfläche herrschende Strömung über ein schräg ansteigendes Abstreichwehr in den daneben liegenden Entseuchungsbehälter abgeschoben. Der über dem Wehr angeordnete Abstreicher unterstützt das Entweichen der Luftblasen aus dem Schaum und seine Förderung in den Entseuchungsbehälter.

Da das Flotat nur bei einem bestimmten Schlammpegel im Flotationseindicker über das Abstreichwehr in den Entseuchungsbehälter gefördert werden kann, müssen ständig kleine Abwasserschamm-Mengen nachgefüllt werden. Dieser Schlamm wird mit einer Pumpe zugegeben, die durch einen Niveauschalter gesteuert wird. Das im Flotationseindicker zurückbleibende feststoffarme Schlammwasser wird in den Nachtstunden dem Zulauf zur Kläranlage wieder zugeführt. In den Morgenstunden des kommenden Tages wird der Eindicker wieder mit Abwasserschamm gefüllt.

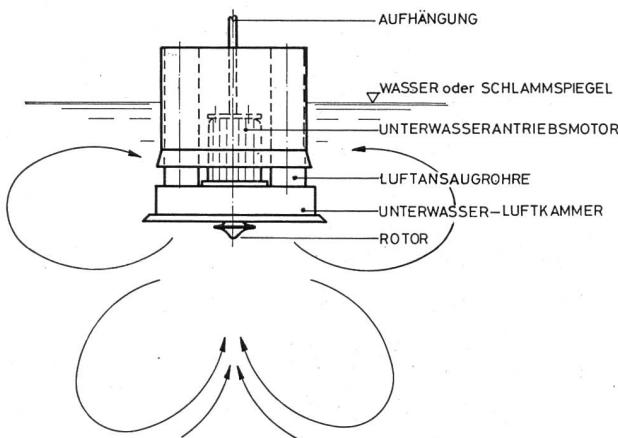


Bild 1. Submerser Umwälzbelüfter.

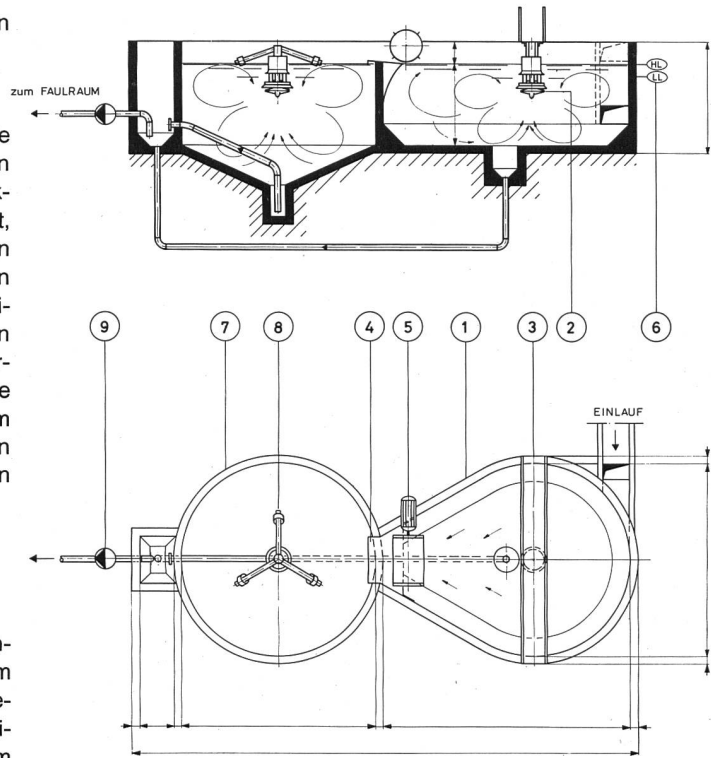


Bild 2. Schnitt und Grundriss durch einen Flotationseindicker mit submersen Umwälzbelüfter.

- 1 Flotationseindicker, 2 submerser Umwälzbelüfter, 3 Laufsteg, 4 Schaumüberlauf-Schikane, 5 Abschöpfvorrichtung, 6 Niveauschalter zu Schlammpumpe, 7 biologische Entseuchung, 8 schwimmender submerser Umwälzbelüfter, 9 Exzentrerschneckenpumpe, 10 Steuerung.

## 2. Die biologische Entseuchung von eingedicktem Abwasserschamm durch submerse Umwälzbelüftung

Eingedickter Abwasserschamm enthält neben 6 bis 10% Feststoffen auch pathogene Organismen, die gegebenenfalls die Umwelt schädigen können. Sie müssen daher durch Erhitzung der Schlämme für die Dauer von 10 bis 15 Minuten auf 70 °C thermisch pasteurisiert oder durch submerse Umwälzbelüftung biologisch entseucht werden.

Bei der thermischen Pasteurisierung werden die pathogenen Organismen im Schlamm, die in der Regel Sporen bilden, schockartig ihrer Virulenz beraubt. Nach der Abkühlung des Schlammes entwickeln sich dann aus den Sporen wieder virulente Organismen. Die Rekontaminierung des thermisch pasteurisierten Abwasserschlamms wurde häufig beobachtet. Dieses Verfahren entspricht daher nicht den Anforderungen der Umwelthygiene.

### Über die biologische Entseuchung von Abwasserschamm durch submerse Umwälzbelüftung

Eingedickter Abwasserschamm mit grossem Gehalt an organischen Stoffen kann durch die submerse Zufuhr von ausreichenden Mengen von Luftsauerstoff und gleichzeitige mechanische Umwälzung des gesamten Behälterinhalts mit Hilfe eines submersen Umwälzbelüfters entsprechend Bild 1 nachgewiesenermassen biologisch entseucht werden. Die submerse Umwälzbelüftung löst in Substraten mit hohem Gehalt an Bakterien und biologisch abbaubaren Stoffen exotherm verlaufende biochemische Reaktionen aus, in deren Verlauf sehr günstige Bedingungen für die völlige Abtötung aller pathogenen Organismen und Keime geschaffen werden.

Die in den aeroben Bakterien ausgelösten biochemischen Reaktionen umfassen im wesentlichen die Dissimilation, bei der durch die biologische Oxidation organischer Stoffe viel Biowärme entsteht, und die Assimilation, bei der Bakterienmasse neugebildet wird.

### *Die Produktion aerober Bakterien von Biowärme und ihre Auswirkungen*

Im Verlauf der Dissimilation aerober Bakterien werden vornehmlich Kohlenstoff und Wasserstoff in den organischen Stoffen zu Kohlendioxyd und Wasser biologisch oxidiert. Bei der Bildung von einem mol Kohlendioxyd werden 94,43 kcal und bei der von 1 mol Wasser 68,3 kcal Wärme erzeugt. Demzufolge entstehen bei dem aeroben Abbau von 1 g Kohlenstoff  $94,43:12,011 = 7,862$  kcal und von 1 g Wasserstoff  $68,3:2,016 = 33,879$  kcal Wärme. Die bei der Oxidation von Kohlenstoff erzeugte Bildungswärme nimmt also mit der Menge des gleichzeitig oxidierten Wasserstoffes zu. Die beim Betriebsstoffwechsel je Gramm oxidiertem Kohlenstoff erzeugte Wärme muss also immer grösser, also 7,86 kcal/g C sein. Die von der belebten Substanz erzeugte Wärme wird auf das Schlammwasser übertragen, das sich auf diese Weise bis in die thermophile Phase selbst erwärmen kann.

### *Die für die Produktion von Biowärme benötigten organischen Stoffe*

Da die Bakterien kurzlebig sind und sich die abgestorbene Zellmasse durch nichts von anderen organischen Stoffen im Abwasserschlamme unterscheidet, wird diese deshalb auch wieder durch die lebenden Bakterien extrazellulär hydrolysiert und intrazellulär oxidiert. Bei der Langzeitbehandlung von Suspensionen mit viel organischen Stoffen führt also die Kurzlebigkeit der Bakterien zwangsläufig zu einem sich ständig wiederholenden Zyklus von biologischem Abbau und Aufbau von Zellmasse. Die während der Stabilisierungsphase mehrfach abgebaute Zellmasse beteiligt sich natürlich auch an der Produktion der Biowärme. Diese bisher nicht beachteten Vorgänge treten vor allem bei der Langzeitbelüftung von Abwasser und Schlamm auf.

Bei Versuchen, die mit grösster Sorgfalt durchgeführt wurden, wurden etwa 70 bis 75% der im Abwasserschlamme ursprünglich vorhandenen organischen Stoffe bei den durch die submerse Umwälzbelüftung eingeleiteten biochemischen Reaktionen in Belüftungszeiten von 6 bis 7 Tagen einmal abgebaut und wieder neu gebildet. Die im Abwasserschlamme ursprünglich vorhandene organische Substanz wird also bei den vorstehend erwähnten Belüftungszeiten trotz der freiwerdenden Wärme mengenmässig nicht vermindert.

### *Die Kohlendioxydproduktion aerober Bakterien und ihre Auswirkung*

Bei der biologischen Oxidation von 1 g organischem Kohlenstoff entstehen  $44,011:12,011 = 3,664$  g CO<sub>2</sub>. Dieses Stoffwechselprodukt wird wie die Wärme an das Schlammwasser abgegeben. Da sich ein Teil davon im Wasser löst, wird das Kalk-Kohlensäure-Gleichgewicht des Schlammwassers gestört und sein pH-Wert angehoben. Je nach Dauer der Belüftungszeit und dem Gehalt des Wassers an gelösten Ca-Ionen könnte dieser auf einen Wert zwischen 8,3 und 8,6 erhöht werden. Die submerse Umwälzbelüftung des Überschussschlammes aus der Versuchsanlage der Firma BASF in Ludwigshafen (D) erhöhte den pH-Wert in 50 Stunden von 6,9 auf 8,2. Bei der submersen Umwälz-

belüftung anderer Substrate mit grossem Gehalt an organischen Stoffen wurde der pH-Wert bis auf 8,6 angehoben.

### *Die Bildung neuer Zellmasse bei der Assimilation*

Die Assimilation, bei der neue Zellsubstanz aus den hydrolysierten organischen Stoffen gebildet wird, erfordert eine ständige Zufuhr von Biowärme. Ein Teil der bei der Dissimilation entstehenden Biowärme wird also für die Durchführung der Assimilation benötigt. Der Rest wird zur Erwärmung des Substrates verwendet. Dieser Teil der Wärme wurde bisher gemessen.

### *Schlussfolgerungen*

Der durch die submerse Umwälzbelüftung bewirkte bakterielle Stoffwechsel führt zu einer Selbsterwärmung des Schlammes und zur Erhöhung seines pH-Wertes. Beide Vorgänge begünstigen die völlige Abtötung aller pathogenen Organismen und Keime ohne Gefahr ihrer Rückbildung. Daher wird biologisch entseuchter Abwasserschlamme nicht rekontaminiert.

Für die Entseuchung von 1 m<sup>3</sup> Abwasserschlamme werden im Mittel nur 8,4 kWh benötigt. Diese kleine Energiemenge reicht ausserdem aus, um den Schlamm auf 40 bis 50 °C zu erwärmen und seinen pH-Wert auf 8 bis 8,5 anzuheben. Diese Vorbehandlung ermöglicht auch seine anschliessende Ausfällung in Faulräumen bei Temperaturen von 35 bis 37 °C, ohne die Zufuhr von Fremdenergie.

Für die biologische Entseuchung von Abwasserschlamme wird vor allem elektrische Energie zum submersen Eintrag von Luftsauerstoff und seine mechanische Umwälzung benötigt. Die für die Entseuchung erforderliche Biowärme und Kohlendioxyd werden vor allem aus der mehrfach abgebauten und wieder neu gebildeten Zellmasse erzeugt.

### *Aufbau und Betrieb des Entseuchungsbehälters*

Der im Flotationseindicker eingedickte Abwasserschlamme wird in Behältern mit rundem oder quadratischem Grundriss entsprechend Bild 2 biologisch entseucht. In diesen werden die von Schwimmern getragenen submersen Umwälzbelüfter zentrisch angeordnet. Sie müssen in hydraulisch zweckmässig gestalteten Behältern Leistungsdichten von 40 bis 60 W/m<sup>3</sup> nutzbarem Raum eintragen, um den Inhalt ausreichend mit Luftsauerstoff anzureichern und mechanisch intensiv umzuwälzen. Nach den bisherigen Erfahrungen wird dann der Schlamm in 5 bis 9 Tagen biologisch entseucht.

Da der Flotationseindicker nur während der Tageszeit in Betrieb ist, fliesst auch nur während der Tagesstunden eingedickter Abwasserschlamme in den Entseuchungsbehälter. Dieser wird sofort mit dem Behälterinhalt innig vermischt und infolge der Anwesenheit einer sehr grossen Impfschlamm-Menge während der Nachtstunden entseucht und erwärmt.

Um Kurzschluss-Strömungen zu vermeiden, wird zweckmässig der entseuchte und erwärmte Schlamm vor der Inbetriebnahme des Flotationseindickers dem Entseuchungsbehälter mit Pumpen entnommen und den weiteren Behandlungsstufen zugeführt.

Adresse des Verfassers: Prof. Dr.-Ing. Franz Pöpel und Siegfried Mangold, Mangold AG, Wasseraufbereitung, Abwassertechnik, Homburgerstrasse 32, 4010 Basel.