

**Zeitschrift:** Wasser Energie Luft = Eau énergie air = Acqua energia aria  
**Herausgeber:** Schweizerischer Wasserwirtschaftsverband  
**Band:** 74 (1982)  
**Heft:** 4

**Rubrik:** Mitteilungen

### **Nutzungsbedingungen**

Die ETH-Bibliothek ist die Anbieterin der digitalisierten Zeitschriften. Sie besitzt keine Urheberrechte an den Zeitschriften und ist nicht verantwortlich für deren Inhalte. Die Rechte liegen in der Regel bei den Herausgebern beziehungsweise den externen Rechteinhabern. [Siehe Rechtliche Hinweise.](#)

### **Conditions d'utilisation**

L'ETH Library est le fournisseur des revues numérisées. Elle ne détient aucun droit d'auteur sur les revues et n'est pas responsable de leur contenu. En règle générale, les droits sont détenus par les éditeurs ou les détenteurs de droits externes. [Voir Informations légales.](#)

### **Terms of use**

The ETH Library is the provider of the digitised journals. It does not own any copyrights to the journals and is not responsible for their content. The rights usually lie with the publishers or the external rights holders. [See Legal notice.](#)

**Download PDF:** 15.03.2025

**ETH-Bibliothek Zürich, E-Periodica, <https://www.e-periodica.ch>**

## Das hydrogeologische Untersuchungsprogramm der Nagra in der Nordschweiz

Zusammenfassung eines Vortrages von Dr. Marc Thury, Bereichsleiter Geologie der Nagra, Nationale Genossenschaft für die Lagerung radioaktiver Abfälle, gehalten am 27. April 1982 vor dem Linth-Limmatverband in Zürich

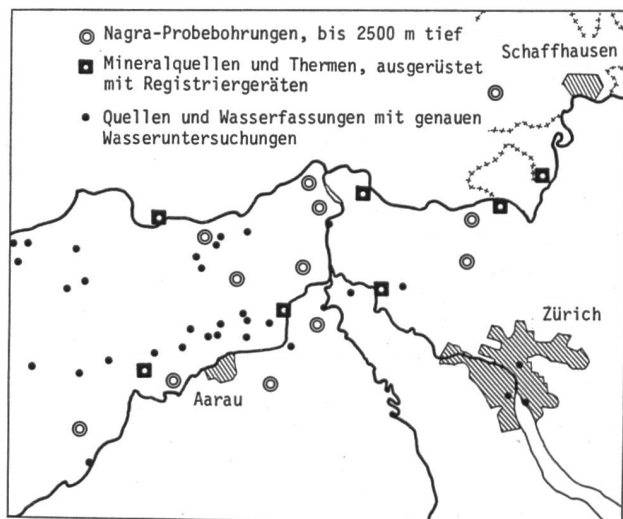
Das hydrogeologische Untersuchungsprogramm der Nagra in der Nordschweiz, das im letzten Jahr angelaufen ist, hat zum Ziel, Herkunft, Zusammensetzung, Fliesswege und Fliessgeschwindigkeiten des Grundwassers in grosser Tiefe zu erforschen. Die Ergebnisse der Untersuchungen sollen dazu beitragen, dass ein allfälliges unterirdisches Endlager für radioaktive Abfälle möglichst fern von zirkulierendem Wasser gebaut werden kann.

Im Mittelland, Jura und in den südlichen Teilen des Schwarzwaldes und der oberrheinischen Tiefebene wurden Wässer von 110 Quellen und Wasserfassungen mit warmem oder speziell mineralhaltigem Wasser sehr detailliert auf ihren Chemismus, ihre natürliche Radioaktivität und auf ihr Alter hin untersucht. Bis zu 58 verschiedene chemische Bestandteile wurden jeweils analysiert. Zurzeit sind Wissenschaftler daran, diese Analysenresultate auszuwerten.

Die Mineralquellen von Lostorf, Schinznach-Bad, Baden, Zurzach und Eglisau in der Schweiz sowie von Säckingen und Lottstetten in Deutschland werden zusätzlich mit modernsten Registriereinrichtungen versehen, welche ununterbrochen Messwerte von Druck, Ergiebigkeit, Temperatur und elektrischer Leitfähigkeit aufzeichnen. Diese Aufzeichnungen erlauben einerseits, umgehend Störungen zu erkennen und zu beheben, die durch die Probebohrungen der Nagra in einem sehr unwahrscheinlichen, aber nicht mit absoluter Sicherheit auszuschliessenden Fall eintreten könnten. Andererseits liefern diese Aufzeichnungen wertvolles Datenmaterial für die Wissenschaftler.

In den Probebohrungen der Nagra, die bis 2500 m tief in den Untergrund vordringen, werden dann die Grundwässer in grosser Tiefe direkt untersucht. Die Druckverhältnisse des Grundwassers und die Durchlässigkeiten der Grundwasserleiter werden mit speziellen Messgeräten in verschiedenen Tiefen gemessen. Zudem werden Wasserproben aus grosser Tiefe entnommen und auf ihre chemische Zusammensetzung und auf ihr Alter hin analysiert.

Bild 1. Die Grundwasseruntersuchungen der Nagra.



All diese Messungen liefern die Grundlagen für ein Modell der Grundwasserverhältnisse, das mit Hilfe von Computern erstellt wird. Diese Modell liefert wichtige Angaben für Sicherheitsbeurteilungen von Endlagern. Zudem werden diese Grundwasseruntersuchungen wertvolle Beiträge zur Lösung hängiger wissenschaftlicher Probleme liefern, die für die Wissenschaft weit über die momentanen Bedürfnisse der Nagra hinaus von Interesse sind.

## Pumpspeicherwerke für Italien

Pumpspeicherwerke haben die Aufgabe, während Zeiten schwacher Netzbelastung zur Verfügung stehende Energie zu speichern und bei Spitzenbelastungen wieder ins Netz zu geben. Die Wirtschaftlichkeit eines Pumpspeicherwerks ist wesentlich mit der Frage verbunden, wieviel Energie für den Pumpbetrieb in den Stunden kleinen Energiebedarfs zur Verfügung gestellt werden kann. Bei der staatlichen Energieerzeugung in Italien wurde errechnet, dass mit einer Ausdehnung des Vollastbetriebs der thermischen Kraftwerke auf die Nachtstunden mehr als 2000 MW für eine weitere Pumpspeicherung gewonnen werden könnte. Da während des Tages der Bedarf an Spitzenenergie gross ist (rund 30 000 MW), beschloss die ENEL im Jahr 1974 den Bau der beiden neuen norditalienischen Pumpspeicherwerke von Chiotas und Edolo mit je 1000 MW. In diesen Anlagen werden je acht reversible, mehrstufige Pumpturbinen installiert, wovon je zwei Maschinen De Pretto-Escher Wyss liefert.

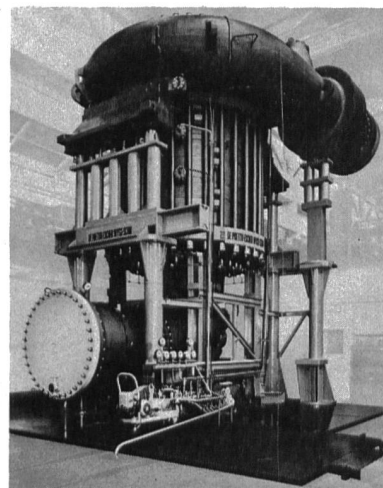
Die reversiblen Pumpturbinen Chiotas sind vierstufige Maschinen mit je 152 MW. Sie laufen mit 600 U/min und haben einen Laufraddurchmesser von mehr als 2,3 m. Als Konstruktionsdruck wurde 134 bar, als Prüfdruck 201 bar gewählt.

Die Daten der fünfstufigen Pumpturbinen von Edolo sind: Drehzahl 600 U/min, Laufraddurchmesser mehr als 2,2 m, Konstruktionsdruck 160 bar und Probedruck 240 bar, Förderhöhe 1287 m. Diese Förderhöhe ist die grösste, die bis heute mit Pumpturbinen erreicht wurde.

Bei der Bemessung der Maschinen mussten nicht nur die maximalen, während transients Vorgänge auftretenden Drücke berücksichtigt werden, sondern auch der sogenannte Katastrophendruck, der sich bei fehlerhaftem Anfahren einstellen würde.

Für beide Anlagen war eine einfache Konstruktion zu entwickeln, die nicht nur Montage und eventuelle Demontage, sondern auch den Transport von den Werkstätten zum Kraftwerk erleichtern musste.

Fünfstufige Pumpturbine für das Pumpspeicherwerk Edolo (Italien) mit der grössten Förderhöhe der Welt für Pumpturbinen (1287 m).



### Nouveau professeur de constructions hydrauliques à l'EPF, Lausanne

Le Conseil fédéral vient de nommer M. *Richard Sinniger*, né en 1932, originaire de Suisse, professeur ordinaire de constructions hydrauliques au Département de génie civil de l'Ecole polytechnique fédérale de Lausanne.

M. Sinniger, qui entrera en fonction le 1<sup>er</sup> juin 1982, succédera au professeur *Jean-Pierre Stucky*, au bénéfice de la retraite dès le 1<sup>er</sup> septembre 1982, après une belle carrière de professeur et de constructeur de grands ouvrages civils.

M. Sinniger a obtenu son diplôme d'ingénieur civil à l'Ecole polytechnique fédérale de Zurich en 1956. Assistant durant deux ans au Laboratoire de recherches hydrauliques, puis au Laboratoire de mécanique des sols de l'EPFZ, il commença ensuite sa carrière en exerçant une activité sur plusieurs chantiers en Suisse et à l'étranger, tout d'abord dans le cadre de l'entreprise Solétanche Paris, puis dès 1960 auprès d'Electrowatt Ingénieurs-Conseils SA, Zurich. Il participa ainsi à de nombreux projets et à la réalisation de barrages et d'ouvrages hydrauliques importants en Europe et outre-mer (notamment en Grèce, au Maroc et en Amérique du Sud). L'activité d'ingénieur conseil et d'expert international lui a permis de participer à l'évolution scientifique et au développement dans tous les domaines touchés par les ouvrages hydrauliques. En outre, dès 1973, M. Sinniger est professeur à temps partiel de fondations au Département de génie civil de l'EPFL.

La personnalité de M. Sinniger et sa longue expérience d'ingénieur seront un apport certain pour le Département de génie civil et pour l'EPFL.

## Wasserkraft

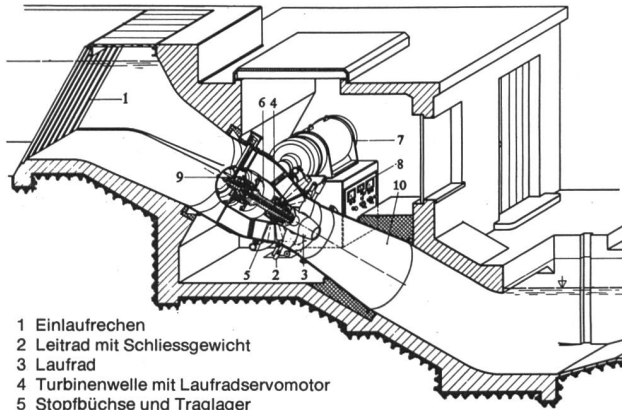
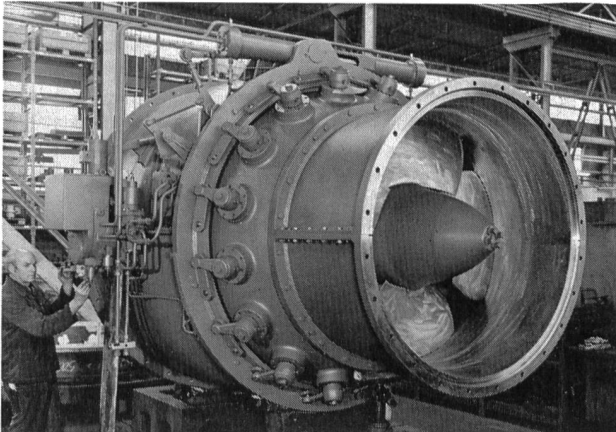
### Standardisierte Wasserturbinen für 0,1 bis 10 MW

Bei der Energiekostensituation heute ist sowohl die erneute Inbetriebsetzung alter, jedoch technisch überarbeiteter Kleinkraftwerke als auch die Nutzung bisher ungenutzter Wasserläufe durchaus überdenkenswert. Denn Wasserkraft ist umweltfreundlich und erneuerbar. Ausserdem lassen sich Kleinkraftwerke heute in einen Fluss derart günstig integrieren, dass sie Landschaftsbild und Ökologie des Wasserlaufs kaum stören.

Wie Kleinwasserkraftwerke optimal ausgerüstet und betrieben werden können, hängt von Turbinentyp, Ausbaugrad, baulichem Aufwand sowie den notwendigen Regel- und Sicherheitseinrichtungen ab. Und sie wiederum bestimmen zu einem wesentlichen Teil die entstehenden Investitionskosten. Um diese Kosten möglichst klein zu halten, ist die Standardisierung mindestens der maschinellen Einrichtungen ein erster Schritt. Escher Wyss hat Standardprogramme im Leistungsbereich zwischen 100 kW und 10 MW sowie 2 bis 25 m Fallhöhe entwickelt.

Eine der standardisierten Escher-Wyss-Wasserturbinen ist die Kegelrad-Rohrturbine, die in vier Typen ausgeführt wird. Mit Durch-

Bild 1. Doppelt regelbare (4 Laufschaufeln, 16 Leitschaufeln) Escher-Wyss-Kaplanrohrturbine mit Kegelradgetriebe.



- 1 Einlaufrechen
- 2 Leitrad mit Schliessgewicht
- 3 Lauftrad
- 4 Turbinenwelle mit Laufradservomotor
- 5 Stopfbüchse und Traglager
- 6 Kegelradgetriebe und Spurlager
- 7 Generator und Schwungrad
- 8 Schalttafel-Regler
- 9 Steuerbare Reglerpumpen
- 10 Saugrohr

Bild 2. Rohrturbine mit eingebautem Kegelradgetriebe und aussenliegendem Generator.

messern von 1000, 1200, 1450 und 1700 mm lassen sich bis 10 m Gefälle und etwa 18 m<sup>3</sup>/s Durchfluss nutzen. Sie erreichen bei Leistungen bis 1000 kW einen Wirkungsgrad von 90%.

Beispiel für eine solche Kegelrad-Rohrturbinenanlage ist das Kleinkraftwerk «Heimbach-Wehr» an der Wehrmauer des Stausees Heimbach (Bundesrepublik Deutschland).

Im Krafthaus ist eine doppelt geregelte Escher-Wyss-Kaplanrohrturbine (1450 mm Durchmesser) eingebaut, die über ein Kegelradgetriebe mit zwei seitlichen Abtrieben einen Asynchrongenerator und eine Rollenpumpe (für die Steuerung des Leit- und Laufrades) antreibt.

Turbinen-Einlaufbauwerk sowie Saugrohr bestehen aus Beton. Ein- und Auslaufverschlüsse sind bei Revisionen Dammtafeln und während des Betriebs der Leitapparat der Turbine.

Bei 6,0 bis 8,0 m Fallhöhe und 11 m<sup>3</sup>/s Wasserstrom erreicht die Turbine eine Leistung zwischen 570 und 774 kW. Diese Leistung wird bei 289 U/min erreicht.

### Vorprogramm für Itaipu läuft an

Für das grösste Wasserkraftwerk der Welt, Itaipu, das zurzeit an der Grenze zwischen Brasilien und Paraguay entsteht, ist das Vorprogramm angelaufen. Um den in der ersten Hälfte der 80er Jahre erwarteten Energieverbrauch in den Industriegebieten um São Paulo und Rio de Janeiro zu decken, wird die erste brasilianische 765-kV-Drehstromleitung gebaut, die die Industrieregionen mit Itaipu verbinden soll. BBC Brown Boveri liefert für das Vorprogramm alle 765-kV-Transformatoren, das heisst acht Einphaseneinheiten 765/525 kV und vier Einphaseneinheiten 765/345 kV.

Die gesamten Entwicklungsarbeiten für die Transformatoren wurden von der Brown Boveri & Cie. AG (BBC) in Mannheim, Bundesrepublik Deutschland, durchgeführt. Ausserdem baute BBC die Prototypen. Die weiteren Einheiten werden von der brasilianischen Tochtergesellschaft von BBC, der Industria Eléctrica Brown Boveri S.A. gebaut.

Mit einer Leistung von 12 600 MW, etwa dem Sechsfachen des Asuan-Kraftwerks, wird Itaipu das grösste Wasserkraftwerk der Welt sein. Neun der achtzehn zur Stromerzeugung vorgesehenen Hydrogeneratoren von 824 und 737 MVA Leistung werden von BBC geliefert. Dazu kommt die Hälfte der Maschinentransformatoren und sämtliche bisher bestellten Übertragungstransformatoren der höchsten Spannungs-kategorie sowie die komplette Schaltanlage in moderner SF<sub>6</sub>-Technik.

## Kavernenspeicher Oldis

### Kavernenspeicher Oldis, Gemeinde Haldenstein

Ende September 1981 hat die Carbura als Bauherrin den zuständigen Behörden von Gemeinde, Kanton und Bund ihren Untersuchungsbericht Sondierstollen abgeliefert. Dieser enthält neben einer allgemeinen Orientierung detaillierte Berichte über die geologi-

schen, hydrologischen, hydrogeologischen und geotechnischen Untersuchungen (Felsmechanik), über Immissionsmessungen und ökologische Untersuchungen, eine Zusammenfassung der Untersuchungsergebnisse, die Resultate der Abklärungen bezüglich jungquartären Bewegungen, Erdbeben, rezente Krustenbewegungen und Flutwellen bei Dammbürchen sowie die Interpretation der Resultate im Hinblick auf einen Untertagespeicher und generelle Empfehlungen für ein Ausführungsprojekt. Der Untersuchungsbericht wird einen wesentlichen, aber nicht abschliessenden Bestandteil für die weiteren Entscheidungen bilden.

Landesbericht Graubünden 1981

## Literatur

**Wasser und Brunnen im alten Zürich.** Von *Elisabeth Suter*. 188 Seiten, inkl. Register und Brunnenverzeichnis, 70 Abb., davon 4 in Farbe, Format 31 x 23 cm, Beilagen: vier Pläne. Preis Fr. 32.50. Herausgegeben von der Wasserversorgung Zürich. Verlag Tages-Anzeiger, Postfach, 8021 Zürich.

Zürichs Wasserversorgung stützte sich auch in früheren Zeiten auf die drei verschiedenen Wasserarten: Grundwasser, See- bzw. Fluss- und Quellwasser. Der überwiegende Teil der öffentlichen Brunnen wurde jedoch schon seit dem Mittelalter mit Quellwasser versorgt, das aus den umliegenden Hügelzügen stammte. Die technischen Mittel, mit denen die städtischen Brunnenmacher das begehrte Nass abgewannen, waren noch im 18. und 19. Jahrhundert recht einfach. Ortskenntnis, Handfertigkeit, Wissen und Erfahrung wurden von einer Brunnenmachergeneration zur andern in mündlicher Tradition weitergegeben.

Zur Technik des Leitungsbaus werden einige der wichtigsten Konstruktionen anhand von Archivbildern erläutert. Ein interessantes Kapitel behandelt die Wasserwerke auf den Brücken: Wann und von wem die Schöpfräder errichtet worden sind, ist ebenso unbekannt wie der Zeitpunkt der Brückenbauten. 1382 wird im Zusammenhang mit einem Diebstahl ein Schöpfrad erwähnt. Probleme gab der wechselnde Wasserstand: Durch Unterlegen oder Wegnehmen von Horizontalbalken konnte das Rad dem Niveau angepasst werden; die Balken wurden offenbar verkeilt. Wahrscheinlich wurden deshalb auch die Schöpfeimer nach Bedarf auf dem innern oder äusseren Radkranz befestigt, eine Lösung die nicht befriedigte. Das neue Pumpwerk auf der Münsterbrücke verwendete 1821 erstmals ein verstellbares Wasserrad.

Die Versorgung der Stadt mit Wasser gehörte zum Aufgabenbereich des städtischen Bauherrn. Ein dem Bauherrn unterstellter Brunnenmeister besorgte mit einer Anzahl Brunnenmacher, Brunnenknechte genannt, den Bau und Unterhalt von Leitungen und Brunnen, die Wartung der Schöpfräder und des Pumpwerks sowie die Aufsicht über die öffentlichen Sodbrunnen. Menschlich ansprechend ist auch das Kapitel Wasserholen beschrieben.

*Oskar Baldinger, Umiken*

**Begriffsbestimmungen in der Energiewirtschaft, Teil 3: Begriffe der Wasserkraftwirtschaft.** Verlags- und Wirtschaftsgesellschaft der Elektrizitätswerke mbH, Frankfurt, 5. Ausgabe 1982, DIN A 5, 72 Seiten, kartoniert, DM 31.80.

Das vorliegende Werk ist gegenüber der 4. Ausgabe (1973) weitgehend überarbeitet worden. Anlass dazu waren Änderungs- und Ergänzungswünsche, beispielsweise die Darstellung von Begriffen der Pumpspeichertechnik und der Verfügbarkeitskennwerte. Mehrere Skizzen und Diagramme ermöglichen ein leichteres Erkennen der Zusammenhänge in den Begriffsbereichen.

## Klärwörter

### Kantonal-Bernischer-Klärwörter-Verein

Kürzlich fand in Belp die diesjährige Generalversammlung des Kantonal-Bernischen-Klärwörter-Vereines (KBKV) unter dem Vorsitz von *A. Lüthi* statt. Dem KBKV sind heute 112 speziell ausgebildete Handwerker, die Abwasserreinigungsanlagen betreuen, als Aktiv-Mitglieder angeschlossen. Der Verein findet seine Unterstützung in 47 Passiv-Mitgliedern (Gemeinden oder Verbänden) und 45 Gönner-Mitgliedern (Unternehmer).

Die Inkraftsetzung der eidg. Klärschlammverordnung auf den 1. Mai 1981 hat einerseits für die Verwertung oder Beseitigung des Klärschlammes eine klare Situation geschaffen, andererseits gera-

ten die Gemeinden und Verbände unter Zeitdruck, da die finanziellen Mittel fehlen und auch die längste Übergangsfrist einmal zu Ende geht.

Neben zwei Fachtagungen galt die Studienreise zur ARA Lugano, verbunden mit zwei Betriebsbesichtigungen (Fa. Amstutz und Siedler-Stalder), als Höhepunkt der Aktivitäten im verflossenen Vereinsjahr. Das Tätigkeitsprogramm 1982 umfasst zwei praxisbezogene Ausbildungen, zwei Anlässe für die Mitglieder-Angehörigen und Pflege der Kameradschaft. Vorgesehen ist zudem eine zweitägige Exkursion in den Kanton Genf. *F. Steiner, Utzenstorf*

## Reussverband

### Reussverband Hauptversammlung 1982

Die am 1. April 1982 in Luzern tagende Hauptversammlung hat vom Rücktritt ihres Präsidenten, a. Ständerat *Dr. F. Xaver Leu*, Kenntnis genommen. Der Vizepräsident, *J. Peter*, Direktor der Centralschweizerischen Kraftwerke, würdigte die 24jährige Tätigkeit des scheidenden Präsidenten. Als Nachfolger wurde dipl. Ing. *Josef Brückner*, Regierungsrat, Baudirektor des Kantons Uri, gewählt. Anschliessend an die Hauptversammlung referierte *P. Baumann* über die Sanierung von Hallwiler-, Baldegger- und Sempachersee. Dann hatten die Teilnehmer Gelegenheit, Anlagen der Papierfabrik Perlen, insbesondere das neue Reusskraftwerk, zu besichtigen.

## ARPEA

### Assemblée générale de l'Association romande pour la protection des eaux et de l'air

C'est à Môtiers (Neuchâtel) que l'ARPEA a tenu vendredi 23 avril 1982 son assemblée générale, dans le magnifique château qui domine la charmante bourgade, chère à Jean-Jacques Rousseau. Dans son allocution, *M. Rodolphe Pedrolli*, directeur de l'Office fédéral pour la protection de l'environnement, a rendu hommage aux efforts que poursuit l'ARPEA depuis trente ans. Avec ses neuf cents membres, cette association a acquis droit de cité, et les autorités la considèrent comme un interlocuteur valable, puisque le droit de recours des associations privées a été reconnu. Une nouvelle qui réjouira les pêcheurs est l'assurance qu'à l'avenir les aspects quantitatifs du niveau des rivières, lacs et nappes phréatiques seront examinés. Ce qui revient à dire que lorsque des installations hydroélectriques ou autres utilisent le débit, le minimum prescrit devra être assuré.

### La pollution atmosphérique

Professeur d'hydrogéologie à l'Université de Neuchâtel, *M. André Burger* apportait ensuite des remarques pertinentes sur «l'impact de l'homme sur la pollution de l'atmosphère». Les rejets des gaz de combustion et d'anhydride sulfureux sont incontestables et aisément mesurables, mais l'influence des rejets de chaleur de maintes industries est plus malaisé à quantifier. Le professeur Burger étudie la composition et les réactions des diverses couches qui nous séparent de l'espace sidéral: nous vivons dans la troposphère (de 0 à 10 km) dont la température diminue de 0,6° centigrade par hectomètre, pour atteindre -60° dans les hautes couches. Puis vient la stratosphère (de 10 à 50 km) où s'est aventuré en bon premier le professeur *Auguste Piccard*. De la mésosphère (50 à 80 km) et de la thermosphère (80 à 100 km) nous en savons davantage depuis les escapades interplanétaires. Au niveau de l'influence humaine - en général néfaste - le professeur estime grave la déforestation qui affecte de vastes surfaces du globe, et qui incontestablement a une influence sur le climat. Le rôle de l'ozone est d'une extrême complexité. Le professeur Burger ne donne pas dans la sinistrose des marchands de catastrophes, indique les moyens de lutte contre la pollution atmosphérique et se déclare persuadé que la science est capable de la maîtriser.

### Prix ARPEA 1982

Chaque année, l'Association romande pour la protection des eaux et de l'air décerne un prix. Ces années dernières, sur proposition des départements romands de l'instruction publique, ce furent des enseignants, des élèves ou des groupes d'élèves qui furent récompensés pour des travaux relatifs à la protection de l'environne-

ment. Cette année, c'est M. Maurice Girard, responsable de la station d'épuration de la Neuveville-Le Landeron, qui fut choisi. Il a préparé sur le thème de l'épuration une suggestive exposition qui occupait l'une des salles du château de Môtiers: panneaux originaux, bilan positif de dix ans d'activité d'une station bien gérée, dont les contrôles fréquents ont attesté l'efficacité. Dans un vigoureux exposé, M. Maurice Girard dénonça les détracteurs du système d'épuration, qui au nom d'une écologie abstraite mettent en doute les résultats dûment mesurés. Aux applaudissements de l'assemblée, M. Maurice Girard reçut des mains de la trésorière, M<sup>me</sup> Monique Marquis, une channe dédiée.

Des distinctions pour éminents services rendus ont été remises à MM. Jules Combe, délégué du Service fédéral de l'environnement, Jean Noverraz, ancien chef de service des Eaux du canton de Vaud, Eric Bosset, hydrologue, ancien chef du Service de la protection des eaux, René Guignier, ingénieur à Neuchâtel-Auvernier, tous quatre membres sortants du Comité ARPEA.

Au Comité ARPEA ont été appelés MM. Jean-Claude Landry, chef de service, Genève; Rodolphe Merki, ingénieur, chef de service de l'économie hydraulique du canton de Berne et Jules de Heer, ingénieur, à l'EPFL de Lausanne.

Dans son substantiel rapport, M. Marcel Glur, président, a commenté l'activité de l'ARPEA: journées techniques, formation du personnel des stations d'épuration, consultations fédérales lors de l'étude des projets de lois, on ne saurait nier la part active que prend l'association aux études relatives à la protection de l'eau et de l'air, éléments vitaux constamment menacés. A.P.

## Veranstaltungen

### Diesjährige ATV-Jahreshauptversammlung in Neumünster/Schleswig-Holstein

Die Jahreshauptversammlung der Abwassertechnischen Vereinigung e.V. (ATV) findet vom 7. bis 9. Juni in der Holstenhalle in Neumünster/Schleswig-Holstein statt. Sie ist mit einer Fachtagung zu den folgenden zwei Themengruppen verbunden: «Richtwerte zur Einleitung gewerblicher und industrieller Abwässer in öffentliche Abwasseranlagen – Notwendigkeiten und Möglichkeiten einer Vorbehandlung von Abwasser zur Einhaltung der Richtwerte» und «Behandlung und Beseitigung kommunaler und gewerblicher Abwasserschlämme» (7. und 8. Juni 1982).

Darüber hinaus wird zum ersten Male ein Ausstellerforum am 9. Juni für die ausstellenden Firmen und Kongressteilnehmer veranstaltet. Das Forum dient mit Vorträgen und Diskussionen dem Gedankenaustausch von Produzent und Anwender.

Die Themengruppe 1 «Abwasserrohre und Pumpen» steht unter Diskussionsleitung von Prof. Dr.-Ing. C. F. Seyfried, Hannover. Die Themengruppe 2 «Physikalische und chemische Verfahren, Energiefragen und Abwasserreinigungssysteme» betreut Prof. H. H. Hahn Ph. D., Karlsruhe. Prof. Dr.-Ing. W. Bischofsberger, München, moderiert die Themengruppe 3 «Probenahme, Messen und Dosieren – Schlammbehandlung», und die Themengruppe 4 «Biologische Abwasserreinigung» wird von Prof. Dr.-Ing. B. Böhnke, Aachen, geleitet werden.

Die Teilnehmergebühr für die Veranstaltung beträgt 250 DM. Programme und weitere Informationen sind bei der Abwassertechnischen Vereinigung e.V. (ATV), Markt 71, D-5205 St. Augustin 1, erhältlich.

### Seminar Luftreinhaltung in der Gemeinde

Die Schweizerische Vereinigung für Gesundheitstechnik (SVG) führt am 18. Juni 1982 am geographischen Institut der Universität Bern ein Seminar mit dem Thema «Luftreinhaltung in der Gemeinde (Vollzug von Luftreinhaltmassnahmen auf Gemeindeebene)» durch. Auskünfte erteilt die SVG, Postfach 305, 8035 Zürich. Telefonisch: 01/482 80 78 (Frau Fröhlich).

### Gedenkfeier für Prof. Dr. Otto Jaag

Am Freitag, 4. Juni 1982, 10.30 bis etwa 14.00 Uhr findet am Seenforschungslaboratorium der ETH/EAWAG in Kastanienbaum/LU eine Gedenkfeier für Prof. Dr. Otto Jaag (1900–1978) statt. Es wird eine Gedenkplakette enthüllt und eine Monographie über Otto Jaag vorgestellt werden. Auskünfte erteilt der Presse- und Informationsdienst der ETH, Rämistrasse 101, 8092 Zürich.

### Welt-Gasausstellung 1982

In den Räumen des Palais de Beaulieu in Lausanne findet parallel zum 15. Welt-Gaskongress vom 14. bis 18. Juni 1982 eine Gasausstellung statt. Auf den 15 000 m<sup>2</sup> der Messe zeigen 220 Aussteller aus 19 Ländern ihre Produkte. Gleichzeitig wird die Internationale Gas-Union (IGU) ihr 50jähriges Bestehen feiern. Auskünfte erteilt die Kommission für die Organisation der Welt-Gasausstellung 1982, Postfach 658, CH-8027 Zürich (Telefon 01/201 56 34).

### 14. Welt-Wasserkongress in Zürich

Vom 6. bis 10. September 1982 findet in Zürich der 14. Welt-Wasserkongress der International Water Supply Association, ISWA, statt. Er steht unter dem Motto «Ohne Wasser kein Leben». Zur Tagung werden mehr als 2000 Wasserfachleute aus der ganzen Welt in Zürich erwartet. Das Detailprogramm ist kürzlich erschienen. Es kann angefordert werden bei: Internationale Vereinigung der Wasserversorgungen, IVWV, c/o Wasserversorgung Zürich, Hardhof 9, Postfach, 8023 Zürich.

### Heizkostenabrechnungssysteme, Abwasser- und Recycling-Technik in der Metallindustrie, Umweltschutz – Abfallbeseitigung

Die Technische Akademie Esslingen führt folgende Tagungen durch: Am 20. und 21. September 1982 über Heizkostenabrechnungssysteme, am 23. und 24. September 1982 über Abwasseraufbereitung und Recycling in der Metallindustrie (ausgewählte Themen zur Verfahrenstechnik, spezielle und neue Verfahren) und am 27. und 28. September 1982 über Umweltschutz – Abfallbeseitigung (die Behandlung und Beseitigung industrieller Abfälle). Programmanforderungen sind zu richten an die Technische Akademie Esslingen, Fort- und Weiterbildungszentrum, Postfach 1269, D-7302 Ostfildern 2 (Nellingen).

### Jahresexkursion 1982 des Schweizerischen Nationalkomitees für Grosse Talsperren, SNGT

Das Schweizerische Nationalkomitee für Grosse Talsperren, SNGT, plant für den 23. bis 25. September 1982 eine Besichtigung des im Bau stehenden Pumpspeicherwerks «Grande Maison» der Electricité de France, EdF, in der Nähe von Grenoble.

Ein Speicherbecken mit 150 Mio m<sup>3</sup> Nutzinhalt auf 1695 m ü.M. wird durch einen 160 m hohen Steinschüttdamm abgeschlossen. Der Durchmesser des 7105 m langen Druckstollens variiert zwischen 5,40 und 7,10 m, je nach Gebirgsqualität. Drei parallel geführte Druckschächte von 3,0 m Durchmesser und 1465 m Länge bringen das Wasser zu den Turbinen. Diese sind in zwei Etagen angeordnet. Vier Peltonturbinen von je 150 MW werden in einem freistehenden Krafthaus und 8 reversible Einheiten gleicher Leistungskapazität werden in einer 30 m tiefer liegenden Kaverne eingebaut. Mit einer installierten Leistung von 1800 MW wird diese Anlage, wenn sie im April 1984 den Betrieb aufnimmt, die grösste Wasserkraftanlage Frankreichs sein.

Das detaillierte Programm wird Ende August 1982 vorliegen. Auskünfte erteilt der Sekretär des SNGT, R. Bischof, ETH Höggerberg, 8093 Zürich.

### Journées de l'hydraulique à Nantes

Du 14 au 16 septembre 1982 se tiendront à Nantes les XVII<sup>es</sup> journées de l'hydraulique de la Société hydrotechnique de France. Sous le thème général «l'assainissement de demain» seront traitées les questions suivantes: détermination des concentrations et des flux; évolution des rejets; assainissement autonome et assainissement des petites collectivités; collecte et transport en assainissement collectif; impact sur le milieu naturel.

Le programme et la fiche d'inscription sont à disposition des intéressés à la Société hydrotechnique de France, 199, rue de Grenelle, F-75007 Paris.

### International Conference on Oxidation Ditch Technology

The first international meeting devoted exclusively to the role of oxidation ditch technology in the treatment of wastewaters will be held in RAI Congress Centre, Amsterdam, from 5-7 October 1982.

The Conference will cover process design and selection, microbiology and kinetics, case studies and innovative developments.

Case study sessions will highlight the many features of oxidation ditch technology as a unit treatment process, with contributions from Austria, Belgium, Denmark, France, Germany, U.K. and the U.S.A.

The three-day programme will be supplemented by facility visits to installations of small and medium size plants in the Netherlands.

For further information, programme and registration forms, contact the secretariat: CEP Consultants Ltd., 26 Albany Street, GB-Edinburgh EH1 3QH.

#### **Automatisierung der Talsperrenüberwachung; automatische Datenerfassung; Datenfernübertragung und kontinuierliche Auswertung**

Die wissenschaftliche Kommission des Schweizerischen Nationalkomitees für Grosse Talsperren, SNGT, plant am 21. und 22. Oktober 1982 in Locarno eine Tagung zu diesem Thema. Am ersten Tag sind ab etwa 15 Uhr Vorträge vorgesehen, der zweite Tag ist für eine Exkursion reserviert. Das detaillierte Programm wird später bekanntgegeben.

Auskünfte erteilt der Sekretär des SNGT, R. Bischof, ETH Höggerberg, 8093 Zürich.

#### **13. Aachener Wasserbau-Seminar «Landwirtschaftlicher Wasserbau»**

Das 13. Aachener Wasserbau-Seminar findet am 6. und 7. Januar 1983 statt. Es steht unter dem Thema «Landwirtschaftlicher Wasserbau».

In 10 bis 12 Vorträgen werden Aufgaben und Ziele des landwirtschaftlichen Wasserbaus unter veränderten Rahmenbedingungen, Fragen der Entwässerung und Erhaltung des Wasserdargebotes sowie Fragen der Bewässerung unter besonderer Berücksichtigung neuer, wassersparender Technologien angesprochen.

Die Teilnahme am Seminar ist gebührenfrei. Eine Voranmeldung ist nicht erforderlich.

Vortragsprogramm und Einladung können ab September 1982 vom Institut für Wasserbau und Wasserwirtschaft, RWTH Aachen, Miesvan-der-Rohe-Strasse 1, D-5100 Aachen bezogen werden.

#### **Geomechanik-Kollegium in Salzburg**

Das XXXI. Geomechanik-Kollegium wird am 7. und 8. Oktober 1982 im Salzburger Kongresshaus stattfinden. Als Themen der vier Halbtage sind vorgesehen: 1. Ausgewählte felsmechanische Probleme

der Baupraxis; 2. Neue Tunnel der DBB Hannover-Würzburg; 3. Bauen im Bereich von bewegten Felsmassen; 4. Talsperrengründungen.

Verhandlungssprachen sind Deutsch und Englisch. Für Simultanübersetzung der Vorträge und Diskussionen in diesen beiden Sprachen wird gesorgt.

Den Teilnehmern wird voraussichtlich die Möglichkeit gegeben, am 9. (und eventuell 10.) Oktober an einer Exkursion teilzunehmen.

Das Programm mit den Titeln der Vorträge wird voraussichtlich im Sommer 1982 vorliegen.

Auskünfte erteilt die Österreichische Gesellschaft für Geomechanik, A-5020 Salzburg, Paracelsusstrasse 2.

## **Verschiedenes**

### **Wussten Sie schon?**

dass Sie als Vorgesetzter durchaus Anlass haben, auch mal einen *Stossseufzer* von sich zu geben? Der Gründe sind viele, wie ein geplagter Chef zu berichten weiss:

Kommt man morgens zu spät, ist man ein schlechtes Vorbild; kommt man pünktlich, ist man ein Aufpasser.

Ist man zu seinen Mitarbeitern freundlich, will man sich anbiedern; ist man zurückhaltend, gilt man als hochnäsiger.

Teilt man Lob aus, ist man ein Schmeichler; tadelt man, so wird man als Verleumder hingestellt.

Flirtet man mit weiblichen Mitarbeitern, ist man als Lustmolch verschrien; behandelt man sie als Neutra, kommt man in den Verdacht, homophil zu sein.

Kümmert man sich um die Arbeit seiner Leute, ist man ein Schnüffler; tut man's nicht, hat man von der Sache keine Ahnung.

Hält man Konferenzen ab, ist man ein Schwätzer; hält man keine ab, ist man ein Mann der einsamen Entschlüsse.

Ist man schon etwas älter, gilt man als verkalkt; ist man noch jung, fehlt die Erfahrung des Alters.

Bleibt man abends etwas länger, markiert man den Überbeschäftigten; geht man pünktlich, fehlt das Firmeninteresse.

Ist man geizig, dann hat man es wohl nötig; ist man freigebig, dann sieht man mal wieder, was die Kerle verdienen.

Stimmt man sich mit Kollegen ab; ist man entscheidungsfaul; tut man's nicht, ist man ein Eigenbrötler.

Ja, es ist wirklich nicht leicht! aus «electro-revue» 11/82, S. 19



Schweizerische Fachzeitschrift für Wasserrecht, Wasserbau, Wasserkraftnutzung, Gewässerschutz, Wasserversorgung, Bewässerung und Entwässerung, Seenregulierung, Hochwasserschutz, Binnenschifffahrt, Energiewirtschaft, Lufthygiene

Revue suisse spécialisée traitant de la législation sur l'utilisation des eaux, des constructions hydrauliques, de la mise en valeur des forces hydrauliques, de la protection des eaux, de l'irrigation et du drainage, de la régularisation de lacs, des corrections de cours d'eau et des endiguements de torrents, de la navigation fluviale et de l'hygiène de l'air.

Gegründet 1908. Vor 1976 «Wasser- und Energiewirtschaft»; avant 1976 «Cours d'eau et énergie»

**Redaktion:** Georg Weber, dipl. Ing. ETH, Direktor des Schweizerischen Wasserwirtschaftsverbandes

**Verlag und Administration:** Schweizerischer Wasserwirtschaftsverband, Rütistrasse 3 A, CH-5401 Baden, Telefon 056 22 50 69  
Bankverbindung: Aargauische Kantonalbank, Baden (Postcheckkonto 50 - 3092 Aarau, zugunsten Konto 826 000 «Wasser, Energie, Luft»)

**Inseratenverwaltung:** IVA AG für internationale Werbung, Postfach, 8032 Zürich, Telefon 01 251 24 50  
1004 Lausanne, 19, avenue Beaulieu, tél. 021 37 72 72

**Druck:** Buchdruckerei AG Baden, Rütistrasse 3, 5400 Baden, Telefon 056 22 55 04

**Lithos:** Busag Repros, Postfach, 8032 Zürich, Telefon 01 53 67 30

«Wasser, Energie, Luft» ist offizielles Organ des Schweizerischen Wasserwirtschaftsverbandes (SWV) und seiner Gruppen: Reussverband, Associazione Ticinese di Economia delle Acque, Verband Aare-Rheinwerke, Linth-Limmatverband, Rheinverband, Aargauischer Wasserwirtschaftsverband sowie das Organ der Schweizerischen Vereinigung für Gewässerschutz und Lufthygiene (VGL) und des Schweizerischen Nationalkomitees für Grosse Talsperren

Jahresabonnement Fr. 72.—, für das Ausland Fr. 85.—

Einzelpreis Heft 4/1982 Fr. 10.50 zuzüglich Porto (Einzelpreis variierend je nach Umfang)

Einzelpreis Sonderheft «Zeuzier», S. 65–112, Fr. 10.— zuzüglich Porto