

**Zeitschrift:** Wasser Energie Luft = Eau énergie air = Acqua energia aria  
**Herausgeber:** Schweizerischer Wasserwirtschaftsverband  
**Band:** 74 (1982)  
**Heft:** 11-12

**Artikel:** Automatisierung von Laufwasserkraftwerkern am Inn  
**Autor:** Bernhauer, Wolfgang / Gähwiler, Josef  
**DOI:** <https://doi.org/10.5169/seals-941168>

### **Nutzungsbedingungen**

Die ETH-Bibliothek ist die Anbieterin der digitalisierten Zeitschriften. Sie besitzt keine Urheberrechte an den Zeitschriften und ist nicht verantwortlich für deren Inhalte. Die Rechte liegen in der Regel bei den Herausgebern beziehungsweise den externen Rechteinhabern. [Siehe Rechtliche Hinweise.](#)

### **Conditions d'utilisation**

L'ETH Library est le fournisseur des revues numérisées. Elle ne détient aucun droit d'auteur sur les revues et n'est pas responsable de leur contenu. En règle générale, les droits sont détenus par les éditeurs ou les détenteurs de droits externes. [Voir Informations légales.](#)

### **Terms of use**

The ETH Library is the provider of the digitised journals. It does not own any copyrights to the journals and is not responsible for their content. The rights usually lie with the publishers or the external rights holders. [See Legal notice.](#)

**Download PDF:** 15.03.2025

**ETH-Bibliothek Zürich, E-Periodica, <https://www.e-periodica.ch>**

# Automatisierung von Laufwasserkraftwerken am Inn

Wolfgang Bernhauer und Josef Gähwiler

## Zusammenfassung

Anhand eines Beispiels am Inn wird gezeigt, wie ein wirtschaftlicher, automatischer Betrieb von Laufkraftwerken leichter möglich ist. Der Prozessrechner ist dabei ein bedeutendes Hilfsmittel. Er übernimmt die vielfältigen Aufgaben der örtlichen Prozessführung. Wesentliche Voraussetzung für den optimalen Einsatz des Rechners ist die Analyse der anlagenspezifischen Zusammenhänge.

Die Konzentration der wichtigsten Daten in der Leitstelle ermöglicht die Überwachung mehrerer Staustufen durch eine Person.

Die Erfahrungen haben gezeigt, dass eine Automatik bereits bei kleinen Kraftwerken eine Reduktion der Betriebskosten bringt.

**Résumé: Automatisation de centrales au fil de l'eau sur l'Inn**

Le miniordinateur, pris comme exemple, utilisé dans une des centrales au fil de l'eau de l'Inn est un des facteurs importants conduisant à une exploitation automatique des plus simples, des plus économiques et des plus performantes. Il assume les multiples devoirs d'une conduite de processus locale et l'analyse des besoins spécifiques à l'installation qu'il permet, est la condition essentielle de son utilisation.

La concentration des caractéristiques principales dans le poste centralisé permet la surveillance de plusieurs biefs à partir d'une seule personne.

L'expérience montre que l'emploi d'une automatique dans le domaine des petites centrales hydroélectriques conduit à une nette réduction des coûts d'exploitation.

**Summary: Automation on Run-of-River Power Plants on the Inn**

An example on the Inn shows how an economical, automatic operation of a river power station can be easier achieved. The process computer, which is a considerable means for this purpose, carries out the manifold functions of the local process control. An essential requirement for the most favourable application of the computer is the analysis of the system-dependent interrelations.

The concentration of the most important data in the control center allows the monitoring of several barrages by one person.

The experience has proved that, already for smaller power stations, an automatic control lowers the operating expenses.

## 1. Einleitung

In den Alpenländern bestehen erneut Pläne, die Energiegewinnung durch Flusskraftwerke noch zu steigern. Dabei rückt ein automatischer Betrieb in den Vordergrund des Interesses. Die nachfolgend beschriebenen Beispiele zeigen, dass mit Hilfe einer sorgfältig konzipierten Regelanlage auch Laufwasserkraftwerke unbemannt betrieben werden können. Höchste Betriebssicherheit, optimale Berücksichtigung der anlagenspezifischen Betriebsverhältnisse und die Auflösung des Schichtbetriebes waren Bedingungen, die erfüllt werden mussten.

Am Inn, zwischen der deutsch-österreichischen Grenze bei Kufstein und der Innmündung bei Passau, betreibt die

Innwerk AG 12 Kraftwerke mit Ausbauleistungen zwischen 20 MW und 85 MW. Sie wurden bis auf ein Kanalkraftwerk ab 1935 als Laufwasserkraftwerke errichtet. Das letzte Kraftwerk ging 1982 in Betrieb.

Während ursprünglich die Staustufen am Inn mit einer Viermannschaft besetzt waren, werden die neuen Anlagen ohne Schichtpersonal vollautomatisch betrieben. Die älteren Anlagen werden allmählich modernisiert und automatisiert. Die hier beschriebene Automatisierung ist so eine Folge einer langen, schrittweisen Entwicklung. Bisher wurden entsprechend der Lage am Fluss und der Reihenfolge des Ausbaues je 3 Kraftwerke in zentral überwachte Gruppen zusammengefasst und für unbesetzten Betrieb ausgelegt oder dafür vorgesehen.

## 2. Grundsätze der Automatisierung

Die Grundsätze dieser Automatisierung sind zwei voneinander unabhängige Systeme für den unbesetzten Betrieb und die Überwachung der in Gruppen zusammengefassten Kraftwerke von einer 10 bis 30 km entfernten Leitstelle.

### Leitstelle

Als Leitstelle ist je ein Kraftwerk der Gruppe vorgesehen; eine Ausnahme bildet der Lastverteiler der Innwerk AG in Töging. Jede Leitstelle ist mit einem Mann dauernd besetzt. Über eine Fernwirkanlage kann er Führungsgrößen für die örtliche Automatik vorgeben. Die dabei verwendete Fernwirkanlage dient gleichzeitig auch zur Bedienung der angeschlossenen Umspannwerke. Der fernbediente Betrieb ist jedoch nicht die Regel.

Ein Prozessrechner, mit dem alle wichtigen Messwerte auf dem Bildschirm dargestellt und je nach Bedarf ausgedruckt werden können, erleichtert die Übersicht über die angeschlossenen Kraftwerke. Störungsmeldungen werden signalisiert und ausgedruckt. Die Dringlichkeit kann somit beurteilt und der Störungsdienst gezielt eingesetzt werden. Die Gruppe mit der Leitstelle im Lastverteiler Töging ist zurzeit am weitesten ausgebaut. Sie erfüllt alle erwähnten primären Aufgaben und überwacht ausserdem das Wasserdargebot und die Energieerzeugung aller Innkraftwerke. Sitz des Lastverteilers ist das Kanalkraftwerk Töging mit einem ferngesteuerten Wehr. Zur Gruppe gehören noch das vollautomatische Kraftwerk Perach und das ältere, jedoch mit einer neuen Automatik ausgestattete Kraftwerk Neuötting sowie das noch zu automatisierende Kraftwerk Stammham (Bild 1).

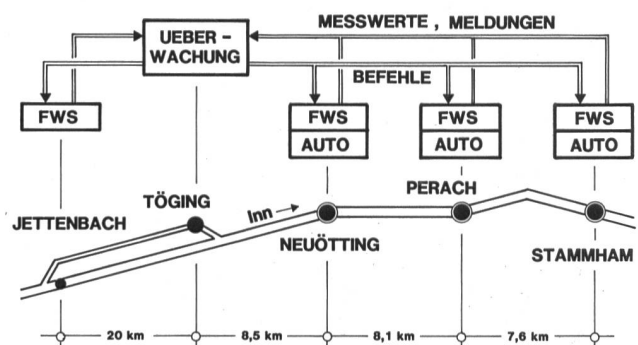


Bild 1. Kraftwerkgruppe mit Leitstelle Töging.

Eine zweite ähnliche Gruppe wird vom Kraftwerk Rosenheim überwacht. Hier werden von der besetzten Warte aus das teilautomatisierte Kraftwerk Feldkirchen, der Unterlieger von Rosenheim, und das neue Kraftwerk Nussdorf, der Oberlieger, geführt und überwacht.

## Örtliche Automatik

Im normalen Betrieb wird das Kraftwerk von einer örtlichen Automatik über einen Prozessrechner geführt. Der Rechner bleibt auch bei einer Unterbrechung der Verbindung Leitstelle-Kraftwerk funktionsfähig. Bei längerem Ausfall eines der beiden Systeme (örtlicher Prozessrechner oder Fernwerkssystem) wird die Kraftwerkswarte besetzt.

Neben der Berücksichtigung von spezifischen Betriebsarten der Maschinen- und Wehranlagen muss auch mit Hilfe der Oberliegerinformation der Abfluss der gesamten Kraftwerkswarte ausgeglichen werden.

Auch Wasserkraftwerke werden zunehmend mit einer Störungserfassung durch Protokollierung ausgerüstet. Diese Aufgabe kann in den Prozessrechner eingebunden werden. Eine geordnete Auswahl dieser Meldungen wird der Leitstelle zur Verfügung gestellt.

Nachfolgend wird eine örtliche Automatik am Beispiel des neuesten Kraftwerkes Nussdorf erläutert. Die anderen angeführten Kraftwerke unterscheiden sich nur in der Anzahl der Maschinen und Wehre, nicht jedoch in der prinzipiellen Auslegung von der hier beschriebenen Automatik.

### 3. Der Prozessrechner des Kraftwerkes Nussdorf

#### 3.1 Übersicht Kraftwerk Nussdorf

Das Kraftwerk Nussdorf (Bild 2) ist ein Pfeilerkraftwerk, bei dem 3 Wehrfelder mit 2 Maschinenpfeilern abwechseln. Die Maschinenpfeiler enthalten je 1 Kaplanmaschine mit stehender Welle und Schirmgenerator. Die Wehröffnungen sind durch Drucksegmentschützen mit aufgesetzter Klappe verschlossen, die hydraulisch angetrieben werden (Tabelle 1).

Tabelle 1. Die technischen Daten des Kraftwerkes Nussdorf.

Lage	Inn-km	198,7
Normalstauziel		464,00 m ü. NN
Ausbaufloss		550 m <sup>3</sup> /s
Zugehörige Fallhöhe		10,5 m
Ausbauleistung		48 MW
Mittlere Jahresarbeit		226 GWh
3 Wehröffnungen	Höhe	12 m
	Breite	18 m
2 Maschinensätze	Drehstromgeneratoren	31,5 MVA/10,5 kV
Bauzeit		1979-1982

#### 3.2 Aufgabenstellung

Die in Jahrzehnten angesammelten Erfahrungen des Bedienungspersonals mussten dem Prozessrechner in geeigneter Form eingegeben werden. Man kann sie in 3 Aufgabengruppen zusammenfassen: Das Stauziel ist entsprechend den behördlichen Vorschriften und der zu erwartenden Wasserführung zu halten, die Betriebsvorschriften für Maschinen und Wehre sind zu erfüllen und der Kraftwerkszustand ist zu überwachen und zu dokumentieren. Im Detail ergaben sich folgende Anforderungen an den Prozess:

- Gruppe 1 – Regelung des Oberwasserstandes auf vorgegebenes Stauziel bei Normalwasserführung
- automatische Stauzielabsenkung bei Hochwasser und Wiederaufstau bei Normalwasserführung
  - Abflussvergleichsmässigung bei plötzlichen Zuflussschwankungen
  - Stauraumbewirtschaftung mit Leistungsregelung
- Gruppe 2 – Steuerung der Turbinenöffnung nach Wirkungsgrad und Kavitationsgrenze über die Turbinenregler

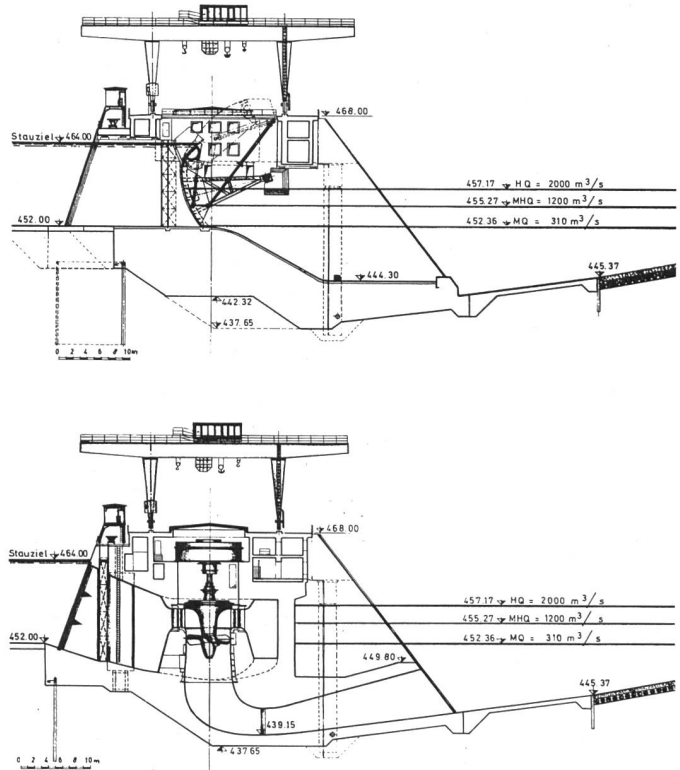


Bild 2. Schnitt durch Wehr- und Turbinenpfeiler der Anlage Nussdorf.

- Wehrsteuerung unter Berücksichtigung der Betriebsarten wie Grobregelung bei schnellen Änderungen, selektive Ansteuerung einzelner Wehrfelder, Begrenzung des Überholweges, Spülhub für Segmentschützen usw.
- Abflusskompensation durch die verfügbaren Elemente nach Abschalten oder Ausfall der Maschinen
- Abflussberechnung bei Turbine und Wehr
- Bereitstellung von Werten für die Turbinenregler, Fallhöhenberechnungen

- Gruppe 3 – Plausibilitätskontrolle aller Messwertänderungen
- Alarmbildung aus programmierten und externen Ergebnissen
  - Stör- und Ereignisprotokollierung mit Datum und Zeit
  - Eigenüberwachung der Anlage durch Selbsttestprogramm
  - Darstellung der gemessenen und errechneten Werte auf dem Bildschirm und Übertragung zusammen mit den Störungsmeldungen an die Leitstelle

#### 3.3 Messwertaufnahme

Die Messwerte werden mit digital oder analog arbeitenden Gebern erfasst. Robuste digitale Stellungsgeber werden bevorzugt. Bei schnellen Änderungen (Turbinen-Notverschluss) oder hoher Auflösung werden dagegen analoge Geber eingesetzt. Im einzelnen sind die folgenden Messwerte zu erfassen:

**Oberwasserstand:** Der Oberwasserpegel ist für die Prozessführung wichtig und wird deshalb von einem Schwimmermessgerät mit 2 unabhängigen Messwertwandlern erfasst. Ein Wandler arbeitet im Gesamtmessbereich, der zweite mit hoher Auflösung im Regelbereich. Zusätzlich ist

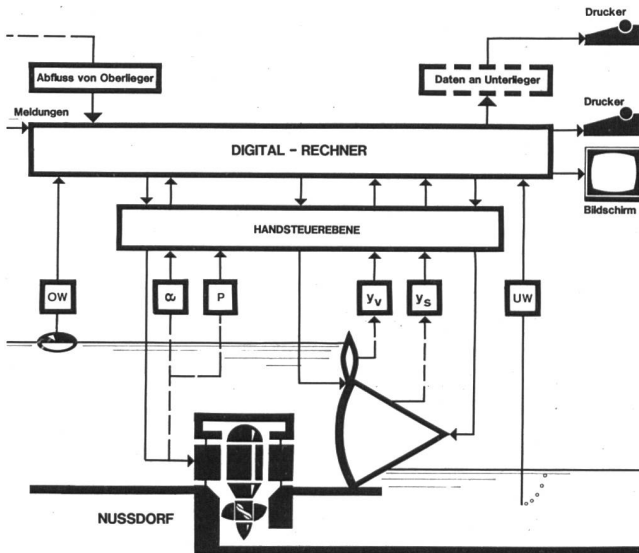


Bild 3. Blockschema des Kraftwerks Nussdorf.

ein von der beschriebenen Anlage unabhängiger Grenzwertmelder vorhanden.

**Unterwasserstand:** Im Unterwasser ist mit zeitweise hohem Wellengang zu rechnen. Das eingebaute pneumatische Messsystem liefert einen zuverlässigen Mittelwert.

**Stellung des Leit- oder Laufrades:** Die Leit- und Laufradstellungen werden durch Drehwinkelgeber des elektronischen Turbinenreglers erfasst. Zusätzlich ist nur für den Prozessrechner ein Geber vorgesehen. Dabei kann sowohl die Leitrad- als auch die Laufradstellung weiterverarbeitet werden.

**Stellung der Wehrverschlüsse:** Die Bewegung von Segment und Klappe wird mit Hilfe eines stark dimensionierten Seilzuges in das Innere der Maschinenpfeiler übertragen. Hier sind in einem Messwertgeber eine örtliche Anzeige, ein Code-Ferngeber und mehrere Grenzwertschalter zusammengefasst. Die Signale des Codegebers werden vervielfacht und an Anzeigen, Fernwirkssystem und Prozessrechner weitergegeben.

**Generatorleistung:** Mit Messwertumformern wird als analoges Stromsignal die von jeder Maschine erzeugte Leistung dem Rechner zur Verfügung gestellt.

**Zustandsmeldungen:** Zum einwandfreien Funktionieren benötigt der Rechner die Meldung des jeweiligen Betriebszustandes, zum Beispiel automatischer Betrieb, ferngesteuerter Betrieb, Revision, Propellerbetrieb, Notschluss, Störung. Für die Protokollierung kommt noch eine detaillierte Störungserfassung hinzu.

### 3.4 Regel- und Steuerautomatik

Örtlich und von der Leitstelle können die beiden Führungsgrößen, der Oberwasserstand oder die Kraftwerksleistung, gewählt und eingestellt werden. Die Führungsregler – sie haben das übliche PID-Verhalten – vergleichen den Soll- mit dem Ist-Wert und errechnen dann den notwendigen Sollabfluss. Dieser wird auf die Turbinen gleichmässig verteilt bzw. bei grossen Abflüssen auch den Wehröffnungen zugewiesen.

In Abhängigkeit vom Durchfluss des Oberliegers kann der Rechner in geringem Mass den Oberwasser-Sollwert verändern und den Stauraum bei plötzlichen Zuflussschwankungen als Puffer benützen. Der Leistungsregelkreis wird nur in Sonderfällen benützt. Mit ihm ist ausserdem die Möglichkeit einer Stauraumbewirtschaftung offengehalten. Das Wiedererreichen des Stauziels wird von einem Sonderprogramm veranlasst.

Für die Turbinensteuerung ist den Turbinen ein Stellkreisregler zugeordnet, der die Befehle an die Turbinenregler weitergibt. In der Regel wird eine Maschine nach der anderen verstellt, mit wählbarer Schrittgrösse und wählbarem Gleichlauf der einzelnen Maschinen. Eine Befehlsüberwachung prüft die Stellbefehle auf maximale Impulsdauer. Ausserordentliche Betriebszustände wie Notschluss, Propellerbetrieb, Hochwasser mit kleinen Fallhöhen sind durch eigene Programmteile berücksichtigt. Bei zu geringem Wasserstrom und damit ungünstigem Turbinenwirkungsgrad oder bei Überschreiten der Turbinenschluckfähigkeit wird eine Meldung über Ab- und Zuschalten der Maschinen veranlasst.

Auch bei der Wehrsteuerung sorgt ein Stellkreisregler für die Einhaltung des Sollabflusses. Im Normalfall werden die Wehröffnungen selektiv angesteuert, das heisst, der Wehrverschluss mit der grössten Abweichung zur durchschnittlichen Öffnung aller Verschlüsse erhält den Stellbefehl. Erreicht die Regelabweichung des Führungsreglers einen wählbaren Grenzwert, so werden alle Wehrfelder gleichzeitig bewegt. Weitere Bedingungen für den Wehrbetrieb wie Spülhub, Rückholautomatik für die Klappen, Ausgleichsperre, einstellbarer Überholweg, einstellbarer Vorlauf einzelner Wehrfelder sind mit berücksichtigt.

Jedes Element kann einzeln von den Stellbefehlen der Automatik ausgeschlossen werden und bleibt gleichzeitig mit seinem Durchflusswert im System eingebunden. Wenn ein solches Element örtlich oder fernbedient wird, sorgen die in der Automatik verbleibenden Elemente für einen Ausgleich. Im Zustand «Revision» dagegen ist ein Stellglied völlig vom Rechner getrennt.

### 3.5 Hardware-Aufbau

Auf ein Doppelrechnersystem wurde bewusst verzichtet, da ein Ausfall der Automatik den unbesetzten Betrieb nicht ausschliesst. Dagegen wurde darauf Wert gelegt, im Kraftwerk Nussdorf den gleichen Kleinrechner einzusetzen wie in vorher automatisierten Kraftwerken. Er hat die für Prozessrechner charakteristischen Eigenschaften wie Kernspeicher, Netzausfallüberwachung und Wiederanfahrautomatik. Neben der üblichen Schreibmaschine ist ein Datensichtgerät vorhanden, das eine aktuelle Tabelle der momentanen Zustandsdaten des Kraftwerks und des Regelvorgangs anzeigt.

Die Signale werden auf ein modular aufgebautes mikroprozessorgesteuertes Interfacesystem «ridat» aufgeschaltet. Über den Datenbus können die Daten an den Hauptrechner oder an die Fernwerkstation transferiert werden (Bild 3).

### 3.6 Software

In enger Zusammenarbeit zwischen Hersteller und Auftraggeber wurde eine Software-Analyse erstellt und in einem Pflichtenheft festgehalten. Für das Kraftwerk Nussdorf hat sich bereits ein Standardprogramm entwickelt, da mehrere ähnliche Kraftwerke nacheinander automatisiert wurden. Das Programm selbst besteht aus Programmbausteinen, die entsprechend verknüpft sind. Sie sind teils anlagespezifisch, teils aber auch Lösungen ähnlicher Probleme anderer Anwendungsgebiete entnommen.

Die Programmierung erfolgte in Assembler. Das erstellte Programm ist auf Lochstreifen archiviert. Der Benutzer kann in das Programm nicht ohne weiteres eingreifen. Er kann aber den Prozess mit Hilfe von über 100 Parametern beeinflussen. Mit 10 Funktionstabellen können die vom Kraftwerksbetreiber ermittelten Grundlagen der nicht linearen Zusammenhänge, vor allem für die Durchflussberechnung, eingegeben werden.

NUSSDORF	9. 8.82	16:49:51					
		SOLL	DW	UW	ZUFLUSS	DHF	DHA
PEGEL [M]		464.00	464.04	454.00	486.50	10.04	0.00
		REGLER	SPILAST	EFFEKT	MASCH 1-2	WEHR 1-3	FUEHRUNG
Q-SOLL [M3/S]		585	576	585	584	1	PEGEL
		REGLER	DH	DQT	DQW	PEGEL	LEISTUNG
			0.039	-8	-1	EIN	AUS
							ABFLUSS
							EIN
		MASCH 1	MASCH 2	MASCH 1-2	SOLL		
LEISTUNG [MW]		22.00	22.30	44.30	45.00		
Q-IST [M3/S]		288	288	576			
OFFNUNG [%]		90.7	90.7				
VERFUEGBAR		AUF MAX	AUF MAX	AUF MAX			
BEFEHL							
		WEHR 1	WEHR 2	WEHR 3	WEHR 1-3		
KLAPPE [M]		464.40	464.40	464.40			
SEGMENT [M]		0.00	0.00	0.00			
Q-IST [M3/S]		0	0	0			
VERFB Klappe		AUF MIN	AUF MIN	UNVERFB	AUF MIN		
VERFB Segment		UNVERFB	UNVERFB	UNVERFB	UNVERFB		
BEFEHL							

Bild 4. Bildschirmdarstellung.

9. 8.82	16:43:1	151	NUSSDORF	KLAPPEN	ZUSTAND	AUF MIN
9. 8.82	16:43:1	153	NUSSDORF	WEHR	ZUSTAND	AUF MIN
9. 8.82	16:43:49	42	NUSSDORF	TURBINE 1	OFFNUNG	MAXIMUM
9. 8.82	16:44:17	100	NUSSDORF	WEHR 1	KLAPPE	MINIMUM
9. 8.82	16:44:20	112	NUSSDORF	WEHR 2	KLAPPE	MAXIMUM
9. 8.82	16:44:25	57	NUSSDORF	TURBINE 2	OFFNUNG	MAXIMUM
9. 8.82	16:44:25	82	NUSSDORF	TURBINEN	ZUSTAND	AUF MAX
9. 8.82	16:44:32	**154**	NUSSDORF	WEHR	Q-ABWEICH	UNTER MAX

Bild 5. Meldungsprotokoll.

Bild 4 zeigt ein Beispiel des im Bildschirm ablesbaren, jeweils aktuellen Zustands des Kraftwerks und des Reglers. Diese Tabelle wird in die Leitstelle übertragen; sie kann ausgedruckt werden. Vom Betriebspersonal wurde die Bildschirmanzeige schnell akzeptiert und dazu benützt, das Kraftwerk auch im Handbetrieb nach ihr zu fahren. Damit hat der Bildschirm die Aufgabe des grossen Übersichtsschaltbildes übernommen.

Bild 5 bringt ein Beispiel des Meldeprotokolls, in dem auch die im Prozess unabhängigen Meldungen verarbeitet werden.

#### 4. Betriebserfahrungen

Der älteste von den hier erwähnten Prozessrechnern hat eine mehr als 5jährige Betriebszeit durchlaufen und dabei einige aussergewöhnliche Ereignisse wie extremes Hochwasser sowie Netz- und Kraftwerksstörungen verarbeiten müssen. Die Automatik hat alle diese Zustände gut beherrscht.

Die Störungshäufigkeit der Automatik selbst ist nach Überwindung von Anfangsschwierigkeiten gering. Der Rechner benötigt allerdings qualifiziertes Wartungspersonal und eine gewisse Bereitschaft zur Einarbeitung für alle Beteiligten.

Die Anpassung des Regelkreises an die örtlichen Gegebenheiten und Anforderungen nimmt einen langen Zeit-

Bild 6. Zentrale Nussdorf.

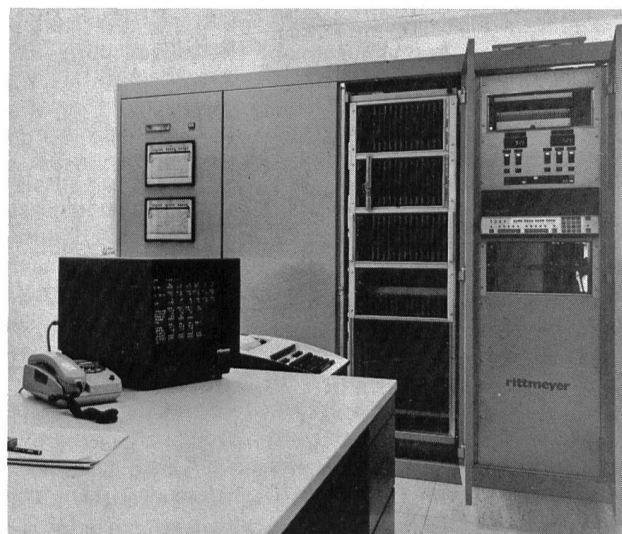


Bild 7. Zentrale Neuötting.

raum in Anspruch, da mehrere Betriebsarten (Wehr- und Turbinenbetrieb mit verschiedener Turbinenanzahl) und weite Bereiche der Wasserführung (100 m<sup>3</sup>/s bis 2000 m<sup>3</sup>/s) beherrscht werden müssen. Ein Kompromiss zwischen Regelgüte, Stabilität und Häufigkeit der Stellbefehle muss bei jeder Anlage empirisch gefunden werden.

Der unbemannte Betrieb erfordert auch bei grossen Kraftwerken, wie sie am unteren Inn üblich sind, keinen grossen technischen Aufwand. Er liegt unter 1% der gesamten Baukosten. Schwierigkeiten für die Sicherheit der Anlagen haben sich auch in langjährigem Betrieb nicht ergeben.

Adressen der Verfasser: Wolfgang Bernhauer, Innwerk AG, D-8266 Töging, und Josef Gähwiler, Rittmeyer AG, CH-6300 Zug.

## Die Jungfraubahn erhält neues Stromversorgungskonzept

### Modernisierung des Wasserkraftwerkes Burglauenen, Abschied vom Werk Lauterbrunnen

Heini Hofmann

Die Bahnen der Jungfrauregion verfügen über ein einmaliges Stromversorgungskonzept auf der Basis der Selbstversorgung. Im Zuge einer von Rentabilitätsüberlegungen diktierten Neukonzeption musste das eine von zwei eigenen Kraftwerken stillgelegt werden, während das andere zurzeit modernisiert und mit einer neuen Druckleitung versehen wird.

Bei der gegenwärtig herrschenden Tendenz der allgemeinen Aufwertung der Wasserkraftwerke stiess diese – notwendige – Liquidation eines Werkes auf Kritik, die jedoch einer sorgfältigen Prüfung der Gegebenheiten nicht standhielt.

#### Europas Höchste auf Erfolgskurs

Obwohl die zum «Top of Europe» emporstrebende Jungfraubahn nicht eine grundsätzliche Transportnotwendigkeit abdeckt, wie etwa eine Bergbahn, die hochgelegene Ortschaften mit dem Tal verbindet, sondern rein von den