

Zeitschrift: Wasser Energie Luft = Eau énergie air = Acqua energia aria
Herausgeber: Schweizerischer Wasserwirtschaftsverband
Band: 76 (1984)
Heft: 9

Artikel: Stromerzeugungsanlagen mit Turbinen und Serienpumpen in Fernleitungen
Autor: Naber, Gerhard / Hausch, Karl
DOI: <https://doi.org/10.5169/seals-941215>

Nutzungsbedingungen

Die ETH-Bibliothek ist die Anbieterin der digitalisierten Zeitschriften. Sie besitzt keine Urheberrechte an den Zeitschriften und ist nicht verantwortlich für deren Inhalte. Die Rechte liegen in der Regel bei den Herausgebern beziehungsweise den externen Rechteinhabern. [Siehe Rechtliche Hinweise.](#)

Conditions d'utilisation

L'ETH Library est le fournisseur des revues numérisées. Elle ne détient aucun droit d'auteur sur les revues et n'est pas responsable de leur contenu. En règle générale, les droits sont détenus par les éditeurs ou les détenteurs de droits externes. [Voir Informations légales.](#)

Terms of use

The ETH Library is the provider of the digitised journals. It does not own any copyrights to the journals and is not responsible for their content. The rights usually lie with the publishers or the external rights holders. [See Legal notice.](#)

Download PDF: 04.04.2025

ETH-Bibliothek Zürich, E-Periodica, <https://www.e-periodica.ch>

branches de saules cousues en long. Celles-ci fournissent des rejets et des racines fixant le géotextile au sol.

Le choix de graines pour l'engazonnement des talus de berges s'est porté sur des mélanges spéciaux dont les espèces offrent les caractéristiques suivantes: croissance rapide, résistance aux crues, grande densité de racines, croissance sur sol difficile [12].

La dernière phase consiste à entretenir les tronçons de manière à recréer les séries végétales typiques des bords de cours d'eau, soit, en s'éloignant de l'eau: les plantes herbacées, arbustives et arborescentes.

Si les résultats à long terme sont encore à attendre, les résultats intermédiaires laissent envisager une complète réussite dans l'avenir et à ce propos, la relation *plantes + géotextiles* a considérablement augmenté l'efficacité des ouvrages.

De nombreux résultats ont été obtenus avec succès sur divers cours d'eau jurassiens, dont les plus importants sont illustrés par les figures 7 à 11.

Conclusion

Si l'entretien et l'aménagement végétal des cours d'eau constituent les concepts de base d'une stabilisation biologiquement et hydrauliquement acceptable, il n'en demeure pas moins que le choix d'une technique reste problématique, eu égard aux nombreux facteurs pouvant influencer localement. Les végétaux n'ont toutefois plus seulement un rôle décoratif, mais ils possèdent une action efficace de couverture et de stabilisation en profondeur.

La notion de plan d'intervention, avec ses symboles colorés, permet de visualiser, de comprendre et d'agir sur les concepts précédents d'une façon efficace.

L'imagination et les découvertes modernes doivent permettre d'étendre les applications et d'augmenter l'efficacité des technologies végétales du génie biologique. Les géotextiles en sont une preuve.

Stromerzeugungsanlagen mit Turbinen und Serienpumpen in Fernleitungen

dargestellt am Beispiel der Bodensee-Wasserversorgung

Gerhard Naber und Karl Hausch

1. Allgemeines über die Bodensee-Wasserversorgung

Der 1954 von 13 Städten und Gemeinden in Stuttgart gegründete kommunale Zweckverband Bodensee-Wasserversorgung (BWV) hat sich in den 30 Jahren seines Bestehens geradezu stürmisch entwickelt. Nach nur knapp dreijähriger Bauzeit kamen die Anlagen der 1. Fernleitung, vom Überlinger See bei Sipplingen ausgehend, im Oktober 1958 mit einer Kapazität von 2,16 m³/s in Betrieb. Schon 1964 musste des gestiegenen Bedarfs halber im wasserarmen Kernland von Baden-Württemberg die Kapazität um 40% auf 3 m³/s erweitert werden; dies geschah mittels Drucksteigerung auf der vorhandenen 1. Fernleitung. Da aber diese Kapazitätserhöhung bei weitem den inzwischen weiter angestiegenen Bedarf nicht zu decken vermochte, wurde 1967 bis 1971 eine zweite, leistungstärkere Fernleitung gebaut. Ab Frühjahr 1971 standen weitere 3 m³/s im Gefällebetrieb und mit Drucksteigerung sogar 4,5 m³/s Trinkwasser zur Verfügung, insgesamt also 7,5 m³/s. In einem daran anschliessenden Ausbauprogramm wurden die Anlagen für Gewinnung, Förderung, Speicherung und Verteilung technisch und wirtschaftlich optimiert und der vorhandenen Entnahmebewilligung von 670 000 m³ je Tag, das sind im Mittel maximal 7,75 m³/s, angepasst.

Nach Übernahme der schon immer zur Gänze mitversorgten Fernwasserversorgung Rheintal im Jahre 1981 hat die BWV heute 154 Mitglieder, welche über ein fast 1400 km langes System von meist grosskalibrigen Hochdruckleitungen angespeist werden. Dabei wird für etwa 3,5 Millionen Menschen – der Industrieanteil ist gering – hauptsächlich

Bibliographie

- [1] Lachat, B. 1983. Le génie biologique ou les techniques végétales au service de la stabilisation des rives. «Bull. LSPN», 5: 23–25.
- [2] Begemann, W. 1971. Umweltschutz durch Gewässerpflege. DREW-Verlag, Stuttgart, 215 p.
- [3] Kemmerling, W. et al. 1982. Ökologie von Fließgewässern – Ingenieurbiologische Sicherungsmassnahmen. 2. Seminar Landschaftswasserbau an der Techn. Univ. Wien, Landschaftswasserbau 3: 301 p.
- [4] Pietzsch, W. 1970. Ingenieurbiologie. Verlag W. Ernst und Sohn, Berlin, 124 p.
- [5] Schiechl, H. M. 1973. Sicherungsarbeiten im Landschaftsbau. Verlag Callwey, München, 244 p.
- [6] Schlueter, U. 1971. Lebendbau. Verlag Callwey, München, 98 p.
- [7] Schriftenreihe bayerisches Landesamt für Wasserwirtschaft. 1979. Grundzüge der Gewässerpflege. München, H 10: 56 p.
- [8] Volgmann, W. 1979. Landschaftsbau. Verlag E. Ulmer, Stuttgart, 280 p.
- [9] Zitscher, F. F. 1971. Kunststoffe für den Wasserbau. Bauing.-Praxis. H 125. Verlag Wilhelm Ernst & Sohn, Berlin, 225 p.
- [10] Heerlen, G. 1981. Geotextilien im Wasserbau – Prüfung, Anwendung, Bewahrung, Mitt. Franzius-Inst. Wasserbau Küstening. Univ. Hannover, H 52: 1–261.
- [11] Geotest AG, 1980. Geotextilien, Prüfmethode. DFI Office fédéral des routes.
- [12] Lachat, B. 1984. Utilisation de géotextiles en stabilisation végétale des rives. «Bull. ARPEA», No 123, p. 51–63.
- [13] Illies, J. et Botosaneanu, L. 1963. Problèmes et méthodes de la classification et de la zonation écologique des eaux courantes considérées surtout du point de vue faunistique. «Mitt. int. Ver. Theor. angew. Limnol.» 12: 57 p.

Adresse de l'auteur: Bernard Lachat, hydrobiologiste dipl., Biotec, CH-2824 Vicques.

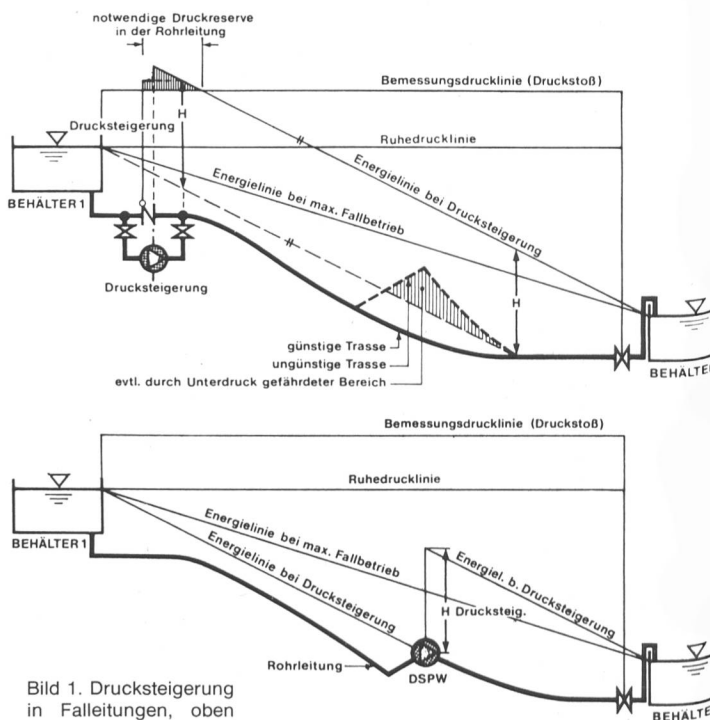


Bild 1. Drucksteigerung in Falleitungen, oben beim Behälter, unten im Verlauf der Leitung.

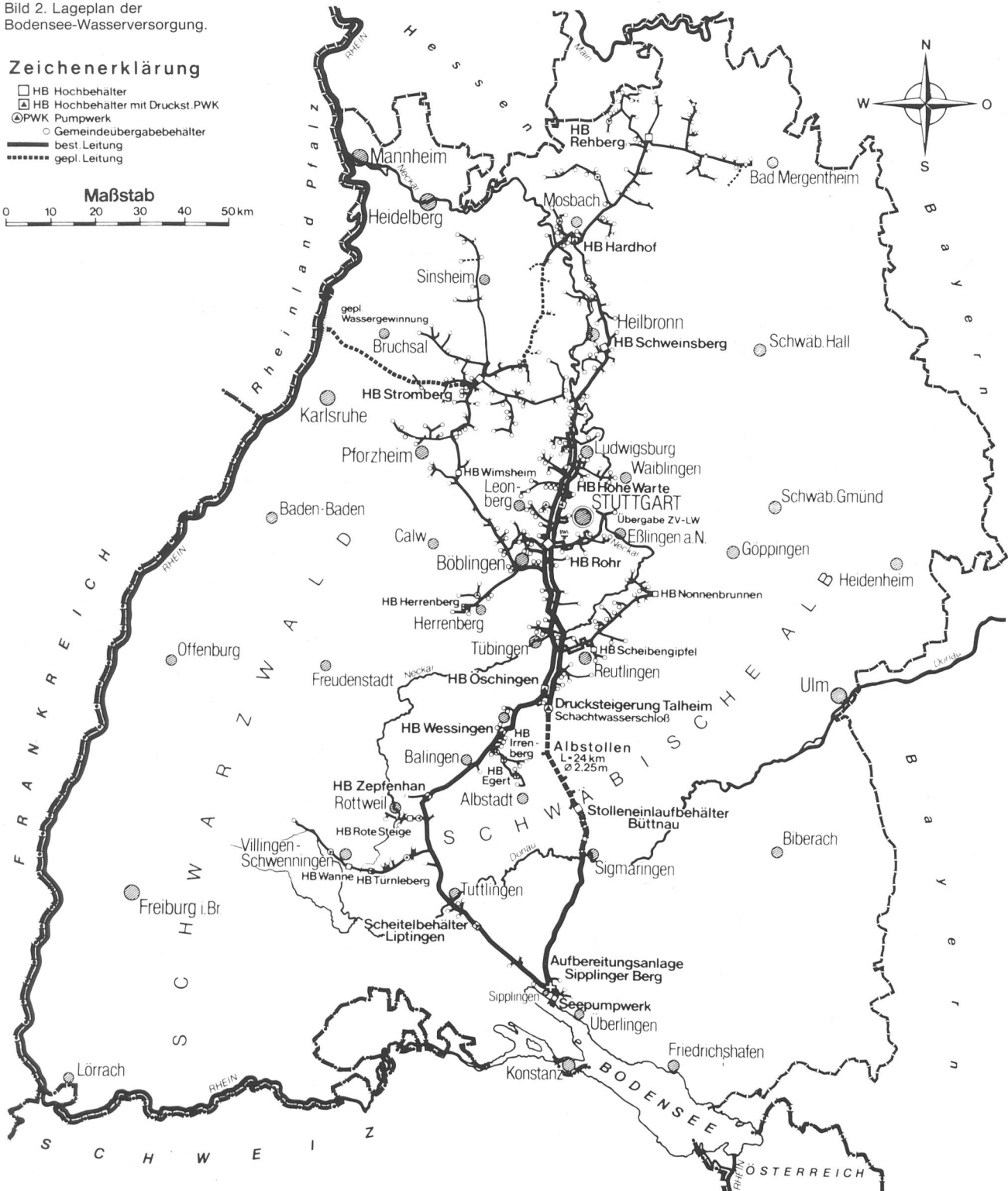
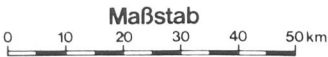
nur das zu den vorhandenen Eigenvorkommen zusätzlich benötigte Trinkwasser bereitgestellt (Bild 2). Die BWV entnimmt das Rohwasser bei Sipplingen dem Überlinger See in 60 m Tiefe, 10 m über Grund, mittels dreier Leitungen, fördert das Rohwasser mit grossen Förderaggregaten ($2 \times 3 \text{ m}^3/\text{s}$; 11,5 MW und $4 \times 2 \text{ m}^3/\text{s}$; 8,5 MW) auf den 310 m höher gelegenen Sipplinger Berg. Dort wird das chemisch gute Rohwasser zu erstklassigem Trinkwasser mittels Mikrosiebung, Ozonung und Zweischichtfiltration aufbereitet. Bevor es seine weite Reise antritt – auf der 1. Fernleitung mittels Pumpbetrieb auf den Scheitelbehälter auf der Europäischen Wasserscheide bei Liptingen, auf der 2. Leitung mit Gefälle- und Drucksteigerungsbetrieb zum

Albstollen – wird es mit etwas Chlor geschützt; denn die maximale Lieferdistanz beträgt fast 300 km, wobei das Wasser bis zu 2½ Wochen unterwegs sein kann. Seit 1958 wurden dem Bodensee etwa 2,1 Mrd. m^3 entnommen. Derzeit liegt die jährliche Rohwassergewinnung bei 125 Mio m^3 . Diese beträchtliche Menge ist, gemessen am Wasserreichtum des Bodensees, nicht registrierbar, macht sie doch nur etwas mehr als 1% des mittleren Abflusses aus. Sie liegt lediglich in einer Grössenordnung von $\frac{1}{3}$ bis $\frac{1}{2}$ der natürlichen Jahresverdunstung der Seeoberfläche. Zudem erreichen die von Menschenhand geschaffenen Überleitungen aus anderen Einzugsgebieten das Doppelte der Entnahmemenge der BWV. Auch die Donauversinkung mit

Bild 2. Lageplan der Bodensee-Wasserversorgung.

Zeichenerklärung

- HB Hochbehälter
- ▣ HB Hochbehälter mit Druckst.PWK
- ⊙ PWK Pumpwerk
- Gemeindeübergabebehälter
- best. Leitung
- - - - - gepl. Leitung



der im Bodensee-Einzugsgebiet sprudelnden Aachquelle hat im letzten Jahrhundert um fast das gleiche Ausmass zugenommen. Das Maximum der BWV-Entnahme erfolgt ausserdem in den wasserreichen Frühsommermonaten, wenn der Bodenseespiegel infolge der Schneeschmelze in den Alpen hoch liegt.

Durch die Trinkwasserversorgung aus dem Bodensee – es gibt dort noch 17 andere schweizerische und deutsche Wasserwerke – sind die qualitativen Probleme frühzeitig erkannt worden. Mit grossen Anstrengungen haben alle Anrainerländer erreicht, dass die dem Bodensee aus Industrie- und häuslichen Abwässern in den 60er und 70er Jahren drohenden Gefahren weitgehend gebannt werden konnten. Die heute wieder sichtbar und messbar bessere Wasserqualität kommt aber nicht nur der Trinkwasserversorgung, sondern auch dem Fremdenverkehr, der Erholung, dem Sport und der Fischerei zugute. Die Anstrengungen um die Seereinhaltung müssen aber verstärkt – insbesondere im weiteren Einzugsgebiet – fortgesetzt werden, soll der See wieder in einen stabilen ökologischen Gleichgewichtszustand zurückkehren können.

2. Hydraulik in Fernleitungen

Fernleitungen verbinden im allgemeinen einen mit Wasserreichtum ausgezeichneten Raum mit einem Mangelgebiet. Oftmals werden dabei auch noch dazwischen liegende Bedarfsgebiete mit versorgt. Es entsteht so – im Gegensatz zu einer meist vermaschten Ortsverteilung – zwangsläufig ein gefächertes, geästeltes Leitungssystem. Die Auslegung der Rohrkaliber erfolgt dabei nach Festlegung der Konstruktionswassermenge nach wirtschaftlichen Gesichtspunkten. Bei Pumpendruckleitungen soll der Aufwand für die Förderung und für den Kapitaldienst aus den Baukosten ein Minimum ergeben. Bei gravimetrisch betriebenen Druckleitungen werden die Durchmesser oft so gewählt, dass der überwiegende Teil der Jahreswassermenge im Gefällebetrieb transportiert werden kann, hingegen die nur an wenigen Tagen benötigten Spitzenwassermengen mittels Drucksteigerung durchgesetzt werden. Dabei muss zur Beherrschung der aus instationären Vorgängen resultierenden Druckschwankungen die Fliessgeschwindigkeit, je nach Länge der Leitungsabschnitte zwischen Reflexionsflächen, auf etwa 2 bis 2,5 m/s beschränkt bleiben. Das Höhenprofil des Leitungsverlaufs spielt dabei eine wichtige Rolle, insbesondere bei Drucksteigerung (Bild 1).

Fernleitungen werden meist in gestreckter Linienführung wirtschaftlich und hydraulisch günstig gebaut. Der Einfluss von Krümmungen auf die beim Durchfluss eintretenden Energiehöhenverluste sind daher gering. Das gleiche gilt für sonstige örtliche Verlusthöhen infolge strömungstechnisch günstig geformter Sonderrohrstücke wie Abzweige, Lüftungen, Entleerungen usw. Armaturen als Strecken-

Tabelle 1. Rauheitswerte von Fernwasserleitungen der Bodensee-Wasserversorgung

Art der Leitung	Durchmesser mm	Leitungslänge km	Errechnete äquivalente Rauheit k mm
Spannbeton, gestreckte Linienführung, keine Abzweige, geringe örtliche Zusatzverluste, deutliche Absätze an den Muffen	1600	27,5	0,12
Stahlrohre, stumpfgeschweisste, durchgehende Zementmörtel- auskleidung, gestreckte Linienführung, zahlreiche Abzweige- und Formstücke, geringe örtliche Zusatzverluste	1400	40,0	0,14
Stahlrohre wie oben, jedoch innen bituminert	1100/1200	36,0	0,12
Rohre aus duktilem Gusseisen mit Tyton-Muffe, sonst wie vorstehend	500		0,10...0,12
Druckstollen (Albstollen), keine Zusatzverluste aus Trassenführung und Formstücke, rd. 20 km Ortbeton, rd. 4 km Stahlpanzerrohr mit Zementmörtel- auskleidung	2250	24,1	<0,10

schieber zur Leitungsunterteilung oder als Rohrbruchsicherungen sind ohnehin nur in grösseren Abständen, im Mittel etwa 10 km, eingebaut, dazu meist als verlustlos (Kugelhahn) oder verlustarm (Ringkolbenventil, Klappe) anzupassende Verschlussorgane.

Verbleibt noch der Einfluss der Rauheit einer Fernleitung. Dieser ist, der grossen Länge halber, gravierend. Bei den heute fast ausnahmslos mit Zementmörtel ausgekleideten metallischen Rohrleitungen oder bei Spannbeton- und Kunststoffrohren muss man indes nicht mit einer Verschlechterung der Rauheitsverhältnisse im langjährigen Betrieb rechnen. Oftmals kann man sogar eine Verbesserung infolge Bildung einer Sielhaut feststellen, wie das beispielsweise beim 24 km langen Albstollen der Fall ist, der grösstenteils mit Ortbeton ausgekleidet ist. Tabelle 1 zeigt die aus genauen in-situ-Messungen errechneten Rauheitswerte.

Nachdem der Trinkwasserbedarf im Verlaufe einer Woche, eines Monats oder eines Jahres beträchtlichen Schwankungen unterworfen ist – die Tagesschwankungen werden in der Regel durch Behälter ausgeglichen – stehen bei Teilbeaufschlagung einer Fernleitung infolge des quadratischen Widerstandsgesetzes oftmals noch erhebliche Restdruckhöhen an, wohingegen bei vollem Durchsatz in dem betreffenden Leitungsabschnitt die gesamte verfügbare Rohfallhöhe aufgezehrt wird (Bild 3). Die daraus resultie-

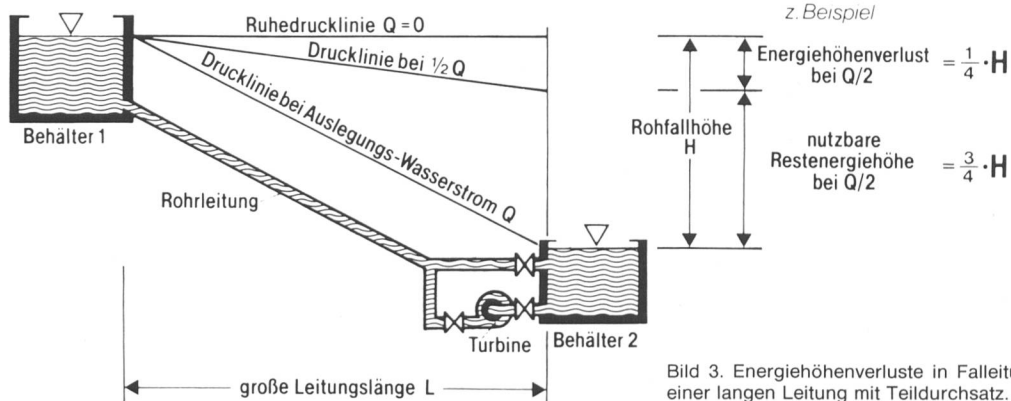
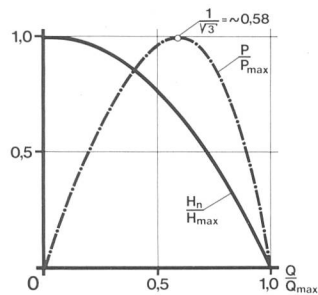


Bild 3. Energiehöhenverluste in Falleitungen; Entspannungsturbine in einer langen Leitung mit Teildurchsatz.

Bild 4. Zusammenhang von Verlusthöhe, Wassermenge und Restleistung bei einer Falleitung.



rende Bestleistung ergibt sich durch Differenzieren der Beziehung zwischen Restdruckhöhe und Teilwassermenge nach der Gleichung von Darcy-Weisbach und der Leistungsformel, wobei die maximale Restleistung bei $1/\sqrt{3}$ der maximalen Durchflussmenge eintritt (Bild 4). Oftmals wird diese, zum Teil recht beträchtliche Restleistung in den Einlaufarmaturen durch Reibung, Stoss, Verwirbelung in Wärme umgewandelt. Das geht, auch bei dafür günstig ausgelegten Verschlussorganen, auf Kosten der Lebensdauer und der betrieblichen Sicherheit der Einlaufarmaturen; ein durch Kavitation verschlissenes Ringkolbenventil aus einem Fernleitungsabschnitt der BWV zeigt Bild 5.

In modern konzipierten Trinkwasserbehältern wird oft auch noch der Impuls des Einlaufstrahls zu einer erwünschten Durchmischung genutzt.

Sind aber die Voraussetzungen günstig, kann man die angesprochene Restleistung in einer Fernleitung auch mittels Francis turbinen oder umgekehrt beaufschlagten Serienpumpen schadlos abnehmen und über einen davon angetriebenen Generator sogar über der Zeit in elektrische Energie gewinnbringend umwandeln, indem man diese zum Beispiel in ein vorhandenes Netz einspeist.

Ist im Zuge einer Fernleitung ein Gebirgsmassiv zu überwinden, so kann ein Teil der für das Überpumpen aufzuwendenden Energie durch Entspannungsturbinen wieder zurückgewonnen werden.

3. Erfahrungen bei Planung und Betrieb mit Energierückgewinnungsanlagen bei der BWV

Während in der Bundesrepublik Deutschland der mittlere spezifische Energieaufwand je Kubikmeter abgegebenen Trinkwassers bei 0,5 kWh liegt, hat die BWV infolge der ungewöhnlich hohen beiden ersten Förderstufen in Sipplingen ungünstigerweise einen sehr hohen Bedarf von etwa 1,2 kWh/m³. Die weiteren 23 Pumpwerke für Drucksteigerung und Zwischenhebung des Trinkwassers in dem weit



Bild 5. Kavitiertes Ringkolbenventil.

verzweigten Verteilersystem tragen zu diesem hohen Energieaufwand nur geringfügig bei. Andererseits bietet aber die BWV ein sehr hohes Energiedargebot an den Übergabestellen, oftmals sogar bei Teildurchsatz ein viel zu hohes. Es lag daher von Anfang an nahe, dieses Dargebot zu nutzen. So hat beispielsweise das grösste Mitglied des Zweckverbandes, die Technischen Werke der Stadt Stuttgart AG, seit 1958 eine Entspannungsanlage, bestückt mit 3 Francis turbinen von insgesamt 2200 kW Leistung, an der Übergabestelle Gallenklinge installiert; mit diesen werden im Jahresmittel etwa 2 Mio kWh erzeugt.

Die BWV selbst hat 1968 ihre erste Francis-Turbinenanlage im Hochbehälter Stuttgart-Rohr anlässlich des Baus ihrer 2. Fernleitung bestellt, und zwar mit einer Leistung von maximal 1000 kW. Eine zweite Turbine folgte 1975 im Hochbehälter Stuttgart-Hohe Warte mit 367 kW. Im Januar 1984 wurde eine als Turbine laufende Serienkreiselpumpe (400 kW) im Hochbehälter Heilbronn-Schweinsberg in Betrieb genommen. Weitere Anlagen sind derzeit bei der BWV und an einigen Übergabestellen von Mitgliedern in Planung. Die Entspannungsturbinen der BWV längs der 1. Fernleitung sollen dabei reversibel sein, um in Notfällen für die Rückförderung von Trinkwasser betrieben zu werden.

Aus den bisherigen Planungs- und Betriebserfahrungen kann eine Reihe von allgemeingültigen Punkten dargelegt werden, die bei Neuplanungen möglicherweise wichtig sind:

- Die Wirtschaftlichkeit einer Anlage ist aufgrund der zu erwartenden Arbeit im HT- und NT-Bereich nachzuweisen. Die Entlastung der unter Umständen hoch beanspruchten Einlaufventile bzw. eine Vereinfachung des ganzen Einlaufsystems kann dabei erheblich mit von Einfluss sein.
- Die Stromübernahme durch das örtliche Energieversorgungsunternehmen muss gesichert sein.
- Dabei soll die elektrische Netzschaltung keinen besonderen technischen Aufwand erfordern.
- Der Betrieb von Asynchronmaschinen muss, was bei kleinen Anlagen unbedeutend ist, zugelassen werden.
- Die abzuschliessenden Stromlieferverträge müssen dem vorrangigen Betrieb der Trinkwasserversorgung entsprechen.
- Die Turbine bzw. die als Turbine betriebene Pumpe darf bei Abschaltung keinen unzulässig hohen Druckstoss erzeugen, der auf die von der spezifischen Drehzahl abhängige Durchflussänderung zurückzuführen ist. Separate Druckstossicherungen sind gerade bei langen Leitungen sehr aufwendig. Die Turbine muss als stufenlos einstellbares Durchflussregulierorgan arbeiten, ohne Einschränkungen im gesamten Betriebsfeld.
- Das Aggregat soll möglichst wartungs- und überwachungsfreundlich sein. Hilfsantriebe und zusätzliche Geräte und Installationen sind weitestgehend zu vermeiden.
- Die per Fernbedienung zu fahrende Anlage bedarf eines sicheren und bewährten Steuerungssystems.

Es sei nochmals herausgestellt, dass immer primär die Trinkwasserversorgung zu sehen ist. Das Turbinenaggregat kann aber auf jeden Fall die Einlaufventile weitgehend entlasten und eine stufenlose Regelung des Durchflusses ermöglichen. Die Anlage darf für den gesamten Versorgungsbetrieb keine unangemessene Belastung darstellen. Die Auslegung der Turbine ist bei einer Leitung ohne Zwischenabnehmer relativ einfach, da stets ein eindeutiger Zusammenhang zwischen Durchfluss Q und Fallhöhe H besteht. Erlauben es die Verhältnisse, dann kann im Bereich des Leistungsmaximums der Leitung gefahren werden. Der Durchfluss bei P_{max} beträgt angenähert, wie oben schon dargestellt

$$Q_{P_{\max}} = \frac{Q_{\max}}{\sqrt{3}}; \text{ wobei } Q_{\max} = A \sqrt{\frac{2g H_{\text{geod}}}{\zeta}}$$

In jedem Fall wird angestrebt, die grösstmögliche Leistung während der Hochtarifzeit, insbesondere in der Spitzenlastzeit, zu fahren, sofern es sich mit dem Gesamtkonzept der Behälterbewirtschaftung, zum Beispiel Wochenspeicherbetrieb, Pumpenfahrprogramme, Spitzenbetrieb usw., vereinbaren lässt.

Kompliziertere Leitungssysteme, insbesondere solche mit mehreren leistungsstarken Abzweigleitungen, deren Durchflüsse veränderlich sind, haben häufig keinen exakt mathematisch erfassbaren Zusammenhang zwischen Druck und Durchfluss im Einlauf eines Endbehälters.

Sind jedoch die Messwerte Q und H auf Schreibern registriert oder elektrisch gespeichert, dann lassen sich gleichzeitig auftretende Wertepaare ordnen und in ihrer Häufigkeit statistisch erfassen. Für den Hochbehälter Stuttgart-Rohr werden zum Beispiel die Halbstundenmittelwerte auf Datenplatten gespeichert. Das Q - H -Diagramm für eine neu zu planende Turbine Rohr 2 zeigt Bild 6, wobei ein Raster von $\Delta Q = 0,3 \text{ m}^3/\text{s}$ und $\Delta p = 0,4 \text{ bar}$ gewählt wurde. Die eingetragenen Zahlen geben die prozentuale Häufigkeit an. Das innere Feld zwischen 1,5 und 2,4 m^3/s und 6,0 und 8,8 bar erfasst über 80% der gesamten Betriebszeit. Zeichnet man Muscheldiagramme geeigneter Turbinen darüber, dann lässt sich recht gut die optimale Maschine finden. Aus den Wertepaaren Q - H , der zeitlichen Häufigkeit und den Turbinenwirkungsgraden (Muscheldiagramm) kann zum Beispiel die Jahresarbeit der Anlage errechnet werden. Nach Erfassung der Gesamtinvestitionskosten kann schliesslich über die Rentabilität des Projektes befunden werden.

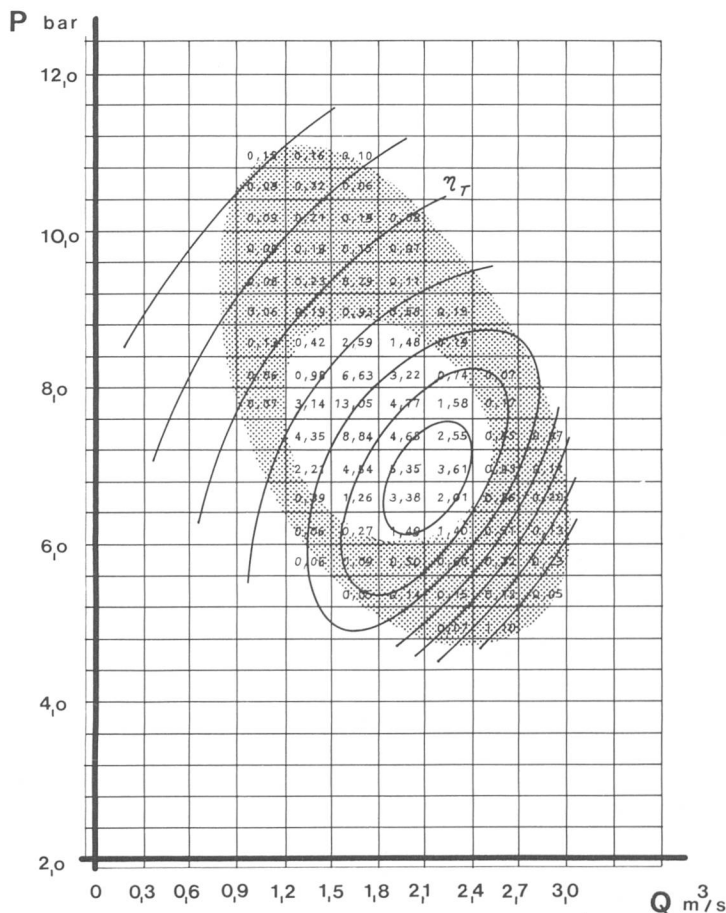


Bild 6. Q - H -Diagramm mit Betriebsfeld, Häufigkeit und Muscheldiagramm (Beispiel Rohr 2).

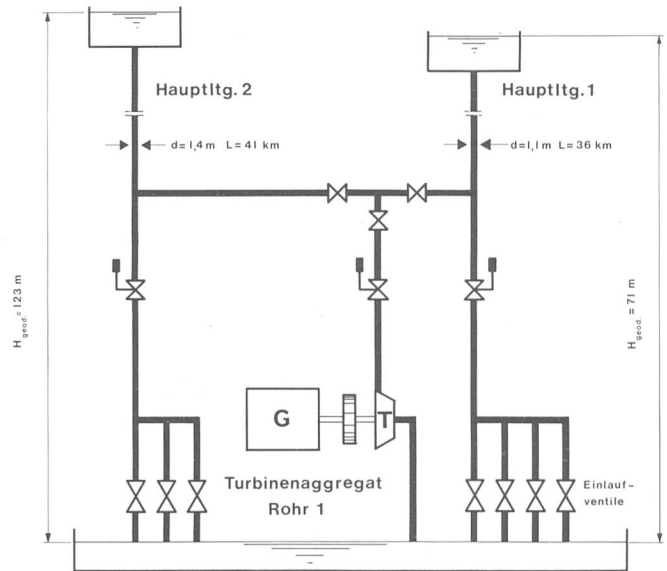


Bild 7. Einlaufsystem Hochbehälter Rohr. $V = 100\ 000 \text{ m}^3$.

Nachstehend werden Angaben über die von der BWV selbst ausgeführten Energierückgewinnungsanlagen gemacht. Die Anlage Rohr 1 wurde 1971 in Betrieb genommen. Sie befindet sich am Ende der 1. Hauptleitung ($d = 1,1 \text{ m}$; $L = 36 \text{ km}$; $H_{\text{geod}} = 71 \text{ m}$) und der 2. Hauptleitung ($d = 1,4 \text{ m}$; $L = 41 \text{ km}$; $H_{\text{geod}} = 123 \text{ m}$). Bild 7 zeigt im Prinzip die Anlage. Das Aggregat besteht aus einer regulierbaren Francis-Spiralturbine, Fabrikat Escher Wyss, für den Bestpunkt $Q_{\text{opt}} = 1,2 \text{ m}^3/\text{s}$, $H_{\text{opt}} = 51 \text{ m}$, $\eta_{\text{max}} = 89\%$, $P_{\text{opt}} = 513 \text{ kW}$, $n = 1000 \text{ U}/\text{min}$, einem Schwungrad und einem wassergekühlten Asynchrongenerator, Fabrikat BBC, für $P_{\text{max}} = 1000 \text{ kW}$. Die maximale Durchgangsdrehzahl liegt bei $n_D = 2900 \text{ U}/\text{min}$ ($n_D/n_0 = 2,9$). Bei der derzeitigen Fahrweise der Anlage werden pro Jahr etwa 5 Mio kWh erzeugt. Der Betrieb erfolgt dabei fast ausschliesslich über die energiereichere 2. Hauptleitung. Durchflüsse bis etwa $1,5 \text{ m}^3/\text{s}$ werden überwiegend von der Turbine verarbeitet. Bei höherem Wasserbedarf oder bei Erreichen der Generatorleistungsgrenze wird eines der Einlaufventile zur Turbine parallelgeschaltet. Bei Turbinen- oder Netzstörungen sowie bei hohen Durchflüssen übernehmen die Einlaufventile den Betrieb. Der 10-kV-Asynchrongenerator wird zum Anfahren von der Turbine auf Synchrondrehzahl (1000 U/min) gebracht und dem Netz aufgeschaltet. Der Durchfluss wird mit dem Leitapparat eingestellt. Bei Lastabwurf ändert diese Turbine die Schluckfähigkeit nur geringfügig, das heisst der Druckstoss bleibt gering. Die im Zulauf befindliche Sicherheitsarmatur mit ölhydraulischem Fallgewichtsantrieb schliesst im Störfalle ohne Fremdenergie. Betriebsstörungen traten gelegentlich an den Überwachungseinrichtungen des Öl- und Kühlwasserkreislaufes auf. Anlässlich eines Lagerschadens, verursacht durch einen Riss im Ölkühler, wurden nach 10 Betriebsjahren Turbine und Generator einer Hauptrevision unterzogen.

Das Turbinenaggregat im Hochbehälter Hohe Warte ist im Prinzip das gleiche wie in Rohr. Die Nenndaten der Turbine liegen bei $Q_N = 665 \text{ l}/\text{s}$, $H_N = 64,6 \text{ m}$, $P_N = 367 \text{ kW}$, $\eta_{\text{max}} = 90,5\%$, $n = 1500 \text{ U}/\text{min}$, Jahresarbeit etwa 1,5 Mio kWh. Die Turbine wird weitgehend im Leistungsmaximum der Leitung während der HT-Zeit gefahren. Mit dem 30 000 m^3 fassenden Behälter kann der nötige Ausgleich zwischen Einlauf und Entnahme geschaffen werden. Diese Turbine erlitt nach kurzem Betrieb einen Lagerschaden durch ungenügende Trennung zwischen Stopfbuchse und Lager. Sonst war der Betrieb während 10 Jahren unproblematisch.

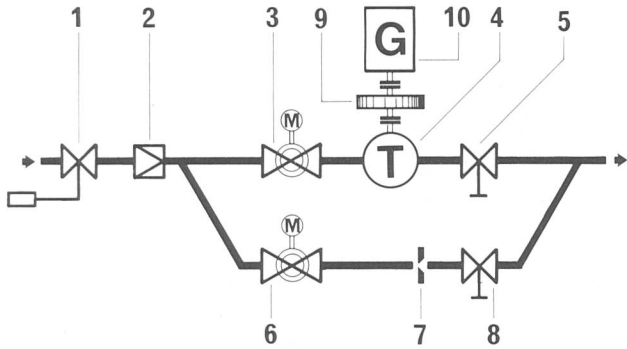


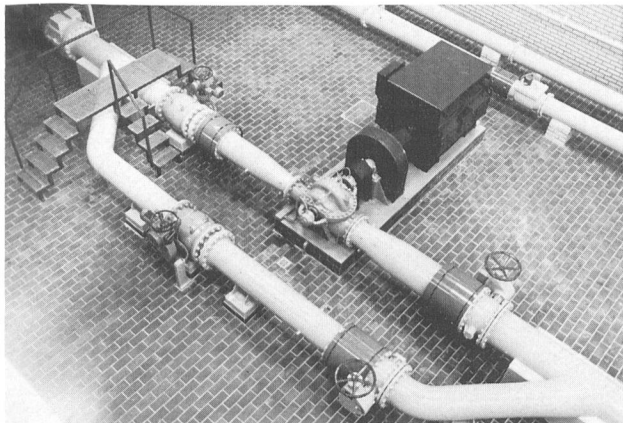
Bild 8. Einlaufsystem Hochbehälter Schweinsberg. In Fließrichtung gesehen sind angeordnet: Übereich- und Notschlussklappe DN 500 (1), Durchflussmesser (2), Turbinenzulaufventil DN 400 (3), Turbine (4), Schwungrad (9), Generator (10), Montageklappe (5), Einlaufventil DN 400 (6), Drossel (7) und Montageklappe (8). Die Turbine ist eine einstufige, zweiflutige Kreiselpumpe für folgende Daten: $Q_N = 380 \text{ l/s}$, $H_N = 104,5 \text{ m}$, $\eta_N = 89\%$, $n = 1506 \text{ U/min}$, $P_N = 347 \text{ kW}$, erwartete Jahresarbeit etwa 1800000 kWh.

Im Hochbehälter Schweinsberg ($V = 14\,000 \text{ m}^3$) bestand seit langem Interesse an einer Entspannungsturbine. An den durch Kavitation stark beanspruchten Einlaufventilen und Rohrleitungsteilen entstanden häufig Schäden, was zu betrieblichen Störungen führte. Die erstmals 1978 angestellten Untersuchungen mit Francis-Turbinen ergaben aber kaum eine direkte Rentabilität der Anlage. Aufgrund der Einsatzmöglichkeit von Serienkreiselpumpen im Turbinenbetrieb und Verhandlungen mit dem EVU über akzeptable Stromlieferbedingungen wurde dann 1982 eine neue Initiative gestartet. Es zeigte sich in den Angeboten deutlich, dass im Falle Schweinsberg eine hochwertige Francis-Spiralturbine kaum Vorteile bietet gegenüber einer als Turbine laufenden Kreiselpumpe. Infolge der erheblich geringeren Investitionskosten und der bestechenden Einfachheit der Pumpe bei noch sehr gutem Wirkungsgrad wurde die Realisierung der Anlage erst möglich: Anstelle des alten Einlaufsystems mit drei Ringkolbenventilen in Sonderbauart wurde das System nach Bild 8 gewählt. Die Turbinen- und Pumpenkennlinien zeigt Bild 10. Zwischen Pumpen- und Turbinenbetrieb ergeben sich folgende Vergleichswerte:

$$n_q = 20 \text{ U/min}; \frac{H_{T_{\text{opt}}}}{H_{P_{\text{opt}}}} = 1,274; \frac{Q_{T_{\text{opt}}}}{Q_{P_{\text{opt}}}}$$

$$= 1,377; \frac{\eta_{T_{\text{opt}}}}{\eta_{P_{\text{opt}}}} = 1,035$$

Bild 9. Ansicht der Einlaufkonstruktion mit Entspannungsanlage im Hochbehälter Schweinsberg.



Bei Lastabwurf ändert sich die Schluckfähigkeit um 46%; der positive Druckstoss beträgt 4,5 bar (bei 51 km Leitungslänge, $D = 0,7 \text{ m}$, Reflexionszeit $t_R = 100 \text{ s}$). Ausgehend vom Auslegungspunkt wird eine Durchgangsdrehzahl von 2450 U/min erreicht ($n_O/n_D = 1,63$).

Die besondere Situation am Hochbehälter Schweinsberg erfordert eine nahezu stossfreie Zuschaltung ans elektrische Netz über eine Synchronisierereinrichtung. Das Herantasten an die Synchrondrehzahl über das Regulierventil ist bei einer 51 km langen Leitung mit häufigen Druckänderungen nicht ganz problemlos, zumindest ergeben sich unterschiedlich lange Anfahrzeiten.

Zum Verständnis der Betriebskennlinien sind nachstehend die aus der Literatur bekannten vereinfachten strömungsmechanischen Betrachtungen am Laufrad von Pumpe und Turbine nochmals dargelegt.

Für das Pumpenlaufrad gilt: Die Förderhöhe bei unendlich grosser Schaufelzahl folgt aus der Eulerschen Gleichung wie folgt

$$H_{th \infty} = \frac{1}{g} (u_2 c_2 \cos \alpha_2 - u_1 c_1 \cos \alpha_1)$$

(Bild 11).

Die Relativgeschwindigkeit W nimmt beim Radialrad von W_1 nach W_2 ab, das heisst im Laufrad entsteht eine verzögerte Strömung. Dieser Strömung wird beim Laufrad mit endlicher Schaufelzahl die Geschwindigkeitsverteilung durch den relativen Kanalwirbel und die Einflüsse der reibungsbehafteten Flüssigkeit überlagert. Die Schaufelvorderseite hat hohe Drücke und niedrige Geschwindigkeiten, auf der Rückseite ist es umgekehrt. Zur Erreichung einer optimalen Kanalströmung ergibt sich eine rückwärts gekrümmte Schaufel mit Winkel $\beta_2 < 45^\circ$. Die Geschwindigkeitsverteilung am Laufrad bewirkt, dass die Flüssigkeit nicht mit W_2 und β_2 das Laufrad verlässt, sondern mit W_3 und β_3 . Die damit verbundene Reduzierung der Umfangskomponente

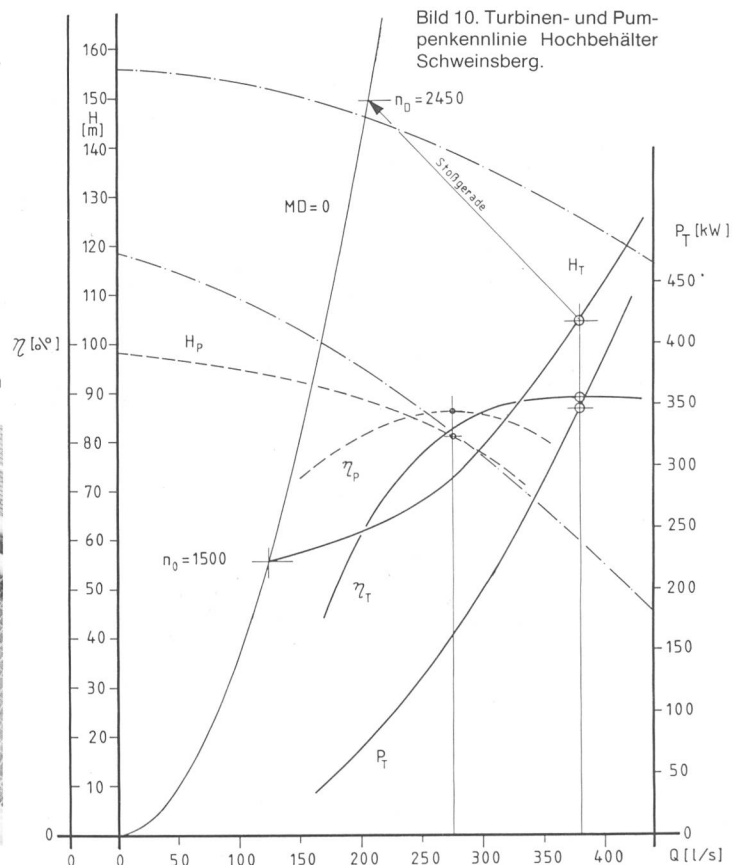


Bild 10. Turbinen- und Pumpenkennlinie Hochbehälter Schweinsberg.

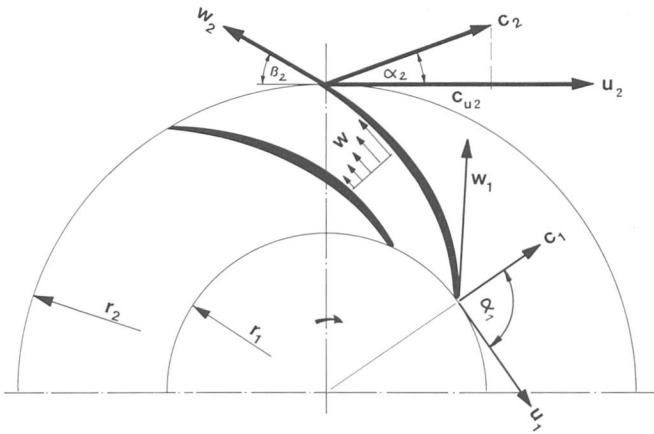


Bild 11. Geschwindigkeitsvektoren am Pumpenlaufrad.

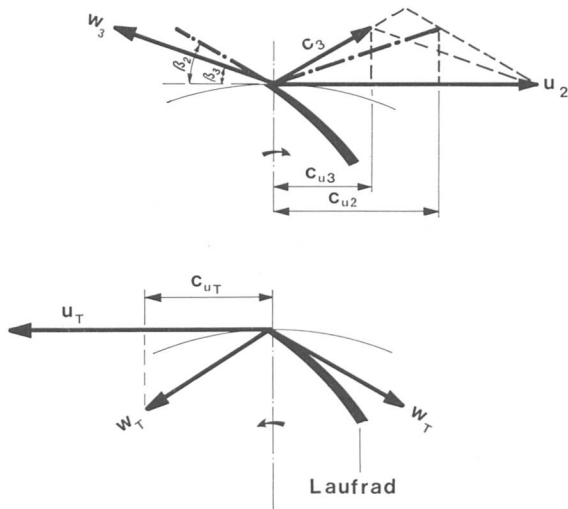


Bild 12. Geschwindigkeitsvektoren an einem Pumpenlaufrad für (oben) Pumpen- und (unten) Turbinenbetrieb.

α_2 auf den kleineren Wert α_3 bewirkt eine Minderleistung (Bild 12).

Für das Turbinenlaufrad gilt in gleicher Weise die Eulersche Gleichung. Im Gegensatz zum Pumpenlaufrad findet jedoch in den Schaufelkanälen eine beschleunigte, das heisst unempfindliche Strömung statt, die zu kurzen Schaufelkanälen mit grossen Eintrittswinkeln β führt. Am Laufradeintritt liegen optimale Strömungsverhältnisse vor.

In Bild 12 sind an einem Pumpenlaufrad die Geschwindigkeitsvektoren für Pumpen- und Turbinenbetrieb gezeichnet. Es lässt sich zumindest daraus erkennen, dass infolge des grösseren α_T die grössere Leistung und aus $c_T > c_3$ der grössere Durchfluss resultiert. Das grössere Q erfordert schliesslich eine höhere Energie H . Die unterschiedlichen Daten zwischen Pumpen- und Turbinenbetrieb, wie in Bild 10 dargestellt, sind damit annähernd erklärt.

Vorteile einer Kreiselpumpe, die als Turbine betrieben wird, gegenüber einer regulierbaren Francis turbine sind:

- geringe Anschaffungskosten
- enges Raster der Baugrössen
- wenige Bauteile, einfacher Aufbau
- relativ niedrige Durchgangsdrehzahl.

Nachteile:

- starre Zuordnung auf der $Q-H$ -Linie
- unwirtschaftlicher Teillastbetrieb durch Verdrosselung
- niedriger Wirkungsgrad
- relativ hoher Druckstoss bei Lastabwurf
- zusätzliche Drossel- und Anfahrarmatur erforderlich.

Anlagen mit grossem Betriebsfeld, wie zum Beispiel in Bild 6 gezeigt, sind nicht für Kreiselpumpen geeignet. Vielen Anlagen im Leistungsbereich bis etwa 500 kW sind jedoch nur mit preisgünstigen Serienkreiselpumpen wirtschaftlich zu betreiben.

4. Ausblick

Im dicht besiedelten Lebensraum Mitteleuropas werden die Ansprüche an unser wichtigstes Lebensmittel, das Trinkwasser, in gütlicher Hinsicht – zu Recht – immer grösser. Wegen der oftmals anthropogen verursachten Beeinträchtigung von Wasservorkommen, die nahe beim Verbrauchsgebiet liegen, muss daher manchmal das kostbare Nass von weither geholt werden. Fernleitungen helfen dieses Problem lösen.

Die bei Teildurchsatz in Fernleitungen noch verfügbare Restenergie sollte heute eigentlich auch genutzt werden. Meist handelt es sich zwar nur um bescheidene Grössenordnungen; diese umweltfreundliche Energie aus Wasserkraft wird jedoch mit dem Anstieg des Energiewertes auch zunehmend wirtschaftlich interessant. Die Turbinenhersteller tragen dazu bei, indem sie den Kleinwasserkraftmaschinen wieder mehr Aufmerksamkeit zuwenden. Der inzwischen wieder mehrfach bewährte Einsatz von Serienkreiselpumpen, die als Turbinen betrieben werden, eröffnet zudem weitere Möglichkeiten. Es gilt, diese sinnvoll zu nutzen.

Literaturverzeichnis

Pfleiderer/Petermann: Strömungsmaschinen. Springer-Verlag, Berlin/Göttingen/Heidelberg, 1964

Fuchslocher/Schulz: Die Pumpen. Springer-Verlag, Berlin/Heidelberg/New York, 1967

H. Dietrich: Verwendung von Kreiselpumpen als Turbinen. KSB Technische Berichte 12, Mai 1967, S. 30–35, Eigenverlag KSB.

F. Schmidt: 25 Jahre Bodensee-Wasserversorgung, Entstehung, Bau und Betrieb, Eigenverlag BWV, Oktober 1979

G. Naber: Der mittelfristige Ausbau der Bodensee-Wasserversorgung, «Wasserwirtschaft», 71. Jahrgang, Heft 3, 1980

K. Mikus: Erfahrung mit Kreiselpumpen zur Energierückgewinnung aus dem Trinkwassersystem. «gwf wasser/abwasser» 124, Heft 4, 1983

Adresse der Verfasser: Prof. Dr.-Ing. Gerhard Naber, technischer Geschäftsführer, und Ing. (grad.) Karl Hausch, Zweckverband Bodensee-Wasserversorgung, Hauptstrasse 163, D-7000 Stuttgart 80