

**Zeitschrift:** Wasser Energie Luft = Eau énergie air = Acqua energia aria  
**Herausgeber:** Schweizerischer Wasserwirtschaftsverband  
**Band:** 77 (1985)  
**Heft:** 9

**Artikel:** Mess-, Steuer- und Regeltechnik für die Abwasser- und Schlammbehandlung  
**Autor:** Gartenmann, René  
**DOI:** <https://doi.org/10.5169/seals-940953>

### **Nutzungsbedingungen**

Die ETH-Bibliothek ist die Anbieterin der digitalisierten Zeitschriften. Sie besitzt keine Urheberrechte an den Zeitschriften und ist nicht verantwortlich für deren Inhalte. Die Rechte liegen in der Regel bei den Herausgebern beziehungsweise den externen Rechteinhabern. [Siehe Rechtliche Hinweise.](#)

### **Conditions d'utilisation**

L'ETH Library est le fournisseur des revues numérisées. Elle ne détient aucun droit d'auteur sur les revues et n'est pas responsable de leur contenu. En règle générale, les droits sont détenus par les éditeurs ou les détenteurs de droits externes. [Voir Informations légales.](#)

### **Terms of use**

The ETH Library is the provider of the digitised journals. It does not own any copyrights to the journals and is not responsible for their content. The rights usually lie with the publishers or the external rights holders. [See Legal notice.](#)

**Download PDF:** 02.04.2025

**ETH-Bibliothek Zürich, E-Periodica, <https://www.e-periodica.ch>**

# Mess-, Steuer- und Regeltechnik für die Abwasser- und Schlammbehandlung

René Gartenmann

Die Mess-, Steuer- und Regeltechnik nimmt in einer Abwasserreinigungsanlage (ARA) eine zentrale Stellung ein. Sie übernimmt in ihrer Gesamtheit den automatischen und störungsfreien Betrieb. Sie dient aber auch als Hilfe zur Prozessführung und liefert Informationen für den Betriebsführer und die Betriebsleitung.

Diese anspruchsvolle Zielsetzung verlangt im Hinblick auf Erweiterungen und Optimierungen einen modularen und flexiblen Aufbau im Rahmen des gesamten Automations-systems.

## Messtechnik

Die Aussage «ein Automationssystem ist so gut wie seine Messwerte» ist vielleicht etwas überspitzt formuliert; der korrekten Messwerterfassung ist aber doch ein hoher Stellenwert einzuräumen. Falsche Messwerte können zu schwerwiegenden Fehlinterpretationen durch die übergeordnete Elektronik oder durch den für den Prozess verantwortlichen Menschen führen. Eine ARA mit mehreren Gemeindeflächen bedingt eine genaue Zulaufmessung, da die Gemeinden im Verhältnis zum zugeführten Schmutzwasser mit den Betriebskosten belastet werden.

Ursachen für falsche Messungen sind häufig die unsachgemässe Auslegung der Messstelle, die unsachgemässe Platzierung der Messsonden oder die Instabilität der Messelektronik (Temperaturdrift usw.). Auf den ARAs geben Durchfluss-, pH- und Sauerstoffmessungen erfahrungsgemäss immer wieder zu Problemen Anlass.

## Durchflussmessung

Der Durchfluss in offenen Gerinnen, wie zum Beispiel im Zulauf jeder ARA, wird wohl am häufigsten nach dem Prinzip des Messens der Stauhöhe vor einem Venturikanal gemessen. Damit können die in einer grossen Bandbreite schwankenden Durchflüsse zuverlässig gemessen werden. Bei dieser Messung ist aber besonders zu beachten, dass Zulauf, Einlauf und Venturi in bezug auf Abmessungen, Oberfläche und Längsachse sowie Gefälle vor dem Einlauf sorgfältig geplant und ausgeführt sind (Bild 1).

Die Stauhöhe kann zwischen 5 cm und 180 cm betragen. Die maximale Stauhöhe soll aber kleiner / gleich dreimal die Einschnürung  $b$  sein. Die Messstelle E muss um drei- bis viermal der maximalen Stauhöhe vor der Einschnürung angebracht sein. Die vollständigen Berechnungsunterlagen finden Sie in den entsprechenden Fachbüchern.

Für die Messung der Stauhöhe in der Venturimesstrecke stehen grundsätzlich drei Methoden zur Verfügung: die Einperl-Methode, die Hydrostatische Drucksonde und die Ultraschallmessung.

Für die *Einperl-Methode* wird über ein Tauchrohr und mit Lufteinperlung mittels eines Differenzdruck-Transmitters der Wasserdruck gegenüber dem atmosphärischen Druck gemessen. Die Vorteile liegen in der genauen, betriebssicheren Messung unter der Voraussetzung, dass das Tauchrohr periodisch durchgeblasen wird. Der Nachteil liegt darin, dass Druckluft notwendig ist und das Messrohr im Kanal, eventuell in einer Messnische, eingebaut werden muss.

Die *hydrostatische Drucksonde* arbeitet mit einem Druckaufnehmer für kleine Messbereiche, der den Wasserdruck

direkt über dem Kanalgrund misst. Damit der Vergleich mit dem atmosphärischen Druck gemacht werden kann, wird ein Luftschlauch in der Aufnehmer-Zuleitung mitgeführt. Der Vorteil liegt auch hier in der Betriebssicherheit und im direkten Messen der Stauhöhe. Als Nachteil ist anzuführen, dass der Messfühler im Kanal eingebaut werden muss. Ferner leidet die Genauigkeit bei kleinen Durchflussmengen und zunehmender Verschmutzung der Membrane. Das Messergebnis ist, wie bei der Einperl-Methode, vom spezifischen Gewicht des Wassers abhängig.

Für die *Ultraschallmessung* wird ein Ultraschallsender/-empfänger über der Messstrecke montiert, der die Laufzeit des Ultraschallimpulses vom Sender zur Wasseroberfläche und zurück zum Empfänger misst. Hier liegt der Vorteil in der Betriebssicherheit und in der einfachen Montage; es ist kein spezieller Einbau im Kanal notwendig. Es ist ein stabiles Montagegerüst erforderlich. Das Verhältnis Breite des Kanals zur Montagehöhe spielt eine wichtige Rolle. Schaum- und Eisbildung und eine unruhige Wasseroberfläche beeinträchtigen die Messgenauigkeit.

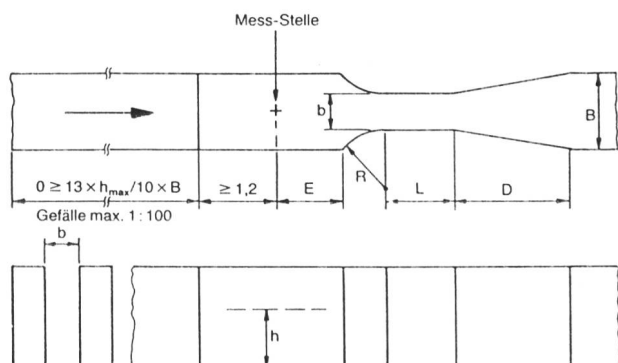
## Die pH-Messung

Für die Belüftungsbecken der Biologie sind der pH-Wert und der Sauerstoffwert wichtig:

Ein zu tiefer pH-Wert kann die Biologie zerstören, zu tiefe oder zu hohe Sauerstoffwerte können das richtige Funktionieren der Biologie beeinträchtigen. Bei falschem Sauerstoffwert ist die Konsequenz dann meist, dass die Einlaufwerte im Vorfluter nicht erreicht werden oder der Energieverbrauch zu hoch wird.

Für die pH-Messung werden heute mit gutem Erfolg GEL-Elektroden mit Schraubsteckkopf eingesetzt (Bild 2). Der Elektrolyt ist dabei als Paste unter einem bestimmten Druck in die Bezugelektrode eingebracht. Die Funktion ist dabei dieselbe, wie bei KCl-Elektrolyten, braucht jedoch weniger Wartung. Diese Messkette benötigt kein KCl-Gefäss mehr. Die steckbaren Anschlüsse ermöglichen das Vorbereiten der Elektrodenplatte im Labor. Vor Ort wird die Elektrodenplatte mit den Elektroden ausgetauscht und die Messkette geeicht. Gibt man dem KCl den Vorzug, so soll das KCl-Vorratsgefäss genügend hoch über dem Wasserspiegel liegen, statischer Überdruck ca. 1m. Eventuell ist ein zusätzliches Gefäss mit Schlauchverbindung zu montieren. Bei dieser Methode ist eine gesättigte Kaliumchloridlösung (KCl-Lösung) in der Bezugelektrode. Der Elektrolyt entweicht langsam durch das Diaphragma in die zu messende Flüssigkeit und erzeugt dadurch eine elektrische Brücke zwischen Bezugelektrode und pH-Messelektrode. Die offenen Elektroden können auch im Wasser (Bild 4), die geschlossenen Bezugelektroden (Gel-Elektroden) müssen immer in einer Elektrolytlösung gelagert werden.

Bild 1. Schematische Darstellung einer Venturi-Messstrecke. Oben Grundriss, unten links Schnitt durch die Einengung und rechts Längsschnitt.



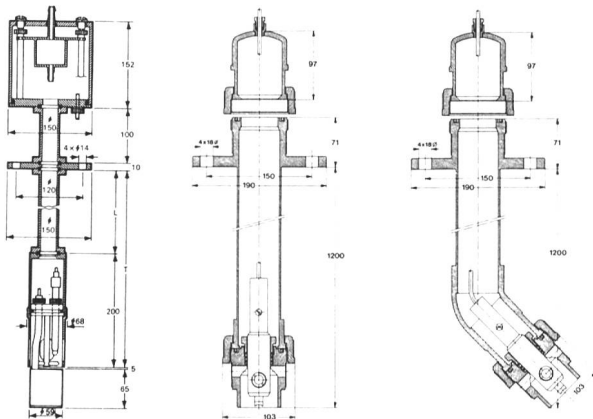


Bild 2, links. Armaturen für die pH-Messung.

Bild 3, rechts. Armaturen für die Sauerstoffmessung. Die abgewinkelte Armatur (Pfeil, rechts) erschwert das Ansetzen von Luftblasen an der Elektrode. Die Luftblasen können Fehlmessungen verursachen.

### Die Sauerstoffmessung

Bei der Sauerstoffmessung nach der Methode Clark sind folgende Punkte zu beachten:

Eine abgewinkelte Armatur (Bild 3, rechts) erschwert das Ansetzen von Luftblasen an der Elektrode. Die Luftblasen können Fehler in der Messung verursachen.

Die Membran muss vom Wasser gespült werden, die Wassergeschwindigkeit soll mindestens 10 cm/s betragen. Bei Bodenbelüftung mit Kerzen ist die Wahl des Montageortes wichtig, da unmittelbar über einer Kerze zu hohe O<sub>2</sub>-Werte gemessen werden.

Die Endkappe mit der Membran muss einfach auszutauschen sein und soll im Labor vorbereitet werden können.

### Weitere Messungen

Zum Schluss dieses Abschnittes seien die speziell im Schlammteil einer ARA wichtigen Messungen noch aufgezählt.

Für die Messung des *Schlammurchflusses* (Menge) hat sich bei richtiger Auswahl der Abmessungen und der Montageart der induktive Durchflussmesser sehr gut bewährt. Eine Einschnürung an der Messstelle erhöht die Genauigkeit.

Die *Schlammichte* in Rohrleitungen wird mit Ultraschallmessungen nach dem Absorptionsprinzip realisiert und erlaubt eine Messung ab 1% TS, das heisst der Messbereich liegt bei 0 bis 10% TS.

Eine zweite Möglichkeit der Schlammichtmessung ist die *radiometrisch gemessene Absorption der Strahlung*. Diese bedingt allerdings eine Strahlenquelle.

Generell ist die Dichtemessung in Rohren noch recht schwierig. Durch Schaffung einer speziellen Messstrecke

(z.B. Längsmessung) kann hier das Resultat verbessert werden.

Der *Schlammpegel* im Becken wird mit Ultraschall nach dem Absorptionsprinzip gemessen und ist ab 0,5% bis 10% TS möglich. Der Aufnehmer wird dabei über ein Nachlaufsystem in das Becken abgesenkt. Durch das System wird er automatisch auf der Höhe der eingestellten Dichte gehalten. Der Messwert steht dann an einem Potentiometer zur Verfügung, wobei der Messort so zu wählen ist, dass sich Rümer und Messsonde gegenseitig nicht behindern.

### Bemerkungen zu den Messumformern

Um Schwierigkeiten bei der Inbetriebnahme und dem Betrieb der Messtechnik zu vermeiden, ist auf galvanisch getrennte Messungen zu achten! Der Mehrpreis für entsprechende Messumformer oder Trennverstärker lohnt sich. Bei der Pro-Rheno-Anlage in Basel wurde dieser Grundsatz strikte befolgt, und es sind bei den zirka 800 Messwerten nie Schwierigkeiten aufgetreten!

Achten Sie auf richtige Erdung der Messstellen und auch der Abschirmung von Messleitungen: Bei pH-Messungen sollte die Baderde des Messverstärkers immer auf dem Potential des Bades liegen (Potentialstab erforderlich).

Messumformer vor Ort sollten nach dem Zweidraht-Prinzip arbeiten, das heisst die Speisung und das Messsignal werden über zwei Drähte geführt. Damit erreicht man Kabelersparungen und eine Überwachung des Messumformers durch das Messsignal selbst. 4 bis 20 mA entsprechen einem Messwert; 0 mA bedeuten Ausfall der Messung.

### Fortschritte in der Messtechnik

In der Messtechnik lassen sich folgende technischen Tendenzen erkennen:

Neue Sensortechnologien bringen bedeutend höhere Betriebssicherheit. Neue Sensoren und Messsysteme werden zur Messung von heute nicht oder nur labormässig messbaren Grössen entwickelt (Beispiel: BSB<sub>5</sub>).

Messumformer mit integrierter Mikroprozessortechnologie erlauben vermehrte Kalkulationsmöglichkeiten. Der Messumformer liefert direkt das notwendige Endsignal. Als Beispiel sei die Druck- und Temperaturkorrektur bei Durchflussmessung mit Blende und Differenzdruckmessumformer angeführt. Am Ausgang steht das gerechnete und korrigierte Durchflusssignal zur Verfügung.

Im Zusammenhang mit Grossanlagen ist eine Tendenz nach Messumformern mit digitalem Ausgang für den Anschluss an einen Datenbus zu erkennen. Hier liegt die Schwierigkeit allerdings darin, dass der Datenbus nicht standardisiert ist.

### Spezifikation der Messstellen

Für die Auswahl des richtigen Messsystems durch den Lie-

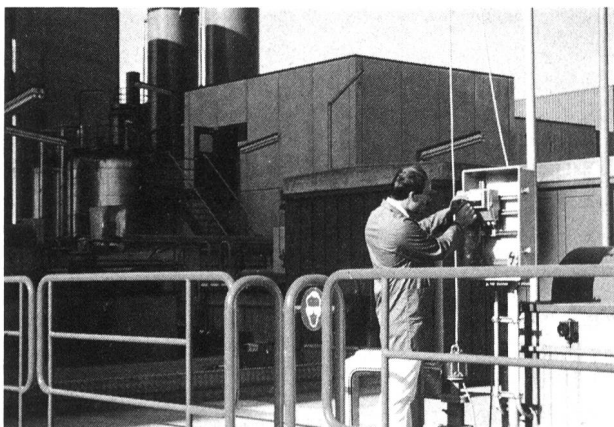


Bild 4, links. Eine pH-Messstelle. Der pH-Messumformer ist in einem Schutzgehäuse direkt neben der pH-Messung montiert, was die Nacheichung erleichtert. Die pH-Armatur ist an einem Galgen befestigt. Die etwa 2,5 m lange Armatur kann daran einfach hochgezogen werden.

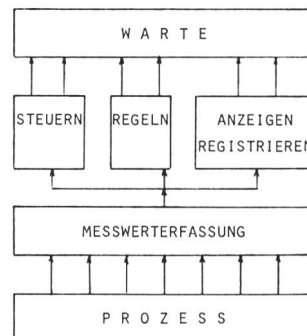


Bild 5. Die Funktionen in einer Abwasserreinigungsanlage.

feranten braucht es eine genaue Spezifikation der Messstelle durch den Ingenieur.

Verwendet werden mit guten Erfahrungen die «Ingenieur-technischen Datenblätter». Diese enthalten:

- die Adresse, diese soll möglichst einen Bezug zur Verfahrensstufe und Art der Messung haben;
- die Betriebsdaten, wie Messstoff, Temperatur, Druck;
- den Prozessanschluss;
- die Messwertverarbeitung, das heisst Messbereich, Grenzwerte, Regelung;
- Daten des Stellgliedes;
- die Montageausführung, z. B. Montage in Schutzkasten.

Unten auf dieser Liste werden die für diese Messstelle vorgesehenen Instrumente, Geräte usw. aufgelistet.

### Steuern, Regeln, Anzeigen und Registrieren

Neben der Messtechnik sind die drei Funktionen Steuern, Regeln und Anzeigen bzw. Registrieren in einer konventionellen ARA oft unabhängig voneinander realisiert. Dies trifft speziell auf kleine bis mittlere Anlagen zu (Bild 5). Hier sind die Steuerungen in Relais-technik realisiert, und Regelungen sind eher selten. Die Messwerte werden durch Anzeige- und Registriergeräte gezeigt und festgehalten und die Protokolle von Hand erstellt.

Mit zunehmender Komplexität der Verfahrenstechnik und mit dem Wunsch nach Optimierung der Prozesse werden auch höhere Ansprüche an die MSR-Technik gestellt. Mögliche Optimierungen sind dann zum Beispiel:

- Die Schneckenpumpen werden nach möglichst konstantem Durchlauf in der ARA geregelt. Der Zulauf wird ebenso berücksichtigt wie eine möglichst tiefe Schalthäufigkeit der Pumpen.
- Die optimale Regelung des Luftetrags im Belüftungsbecken nach O<sub>2</sub>-Werten unter Berücksichtigung der Schmutzfracht.

Unabhängig davon, ob ein neues System ausgelegt werden muss, oder eine bestehende Anlage zum Beispiel um eine Schlammygienisierung erweitert werden muss, empfiehlt es sich, die Gesamtsituation systematisch zu überprüfen.

Die folgende Methode hat sich dazu sehr gut bewährt:

**Ziele:** Welches sind die Zielsetzungen für die ARA und damit für die MSR-Technik? Muss die Anlage, z. B. während der Nacht, unbemannt durchlaufen können?

**Funktionen:** Welche Funktionen sind nötig, um die Ziele zu erreichen (z. B. Back-up-Regelfunktionen für die wichtigsten Regelkreise)?

**Mittel:** Die Mittel, die die verlangten Funktionen erbringen (Hardware, Software und Engineering), sind vom Lieferanten zu spezifizieren.

Nach dem Festlegen der Ziele und Funktionen zeigen sich bestimmte Schwerpunkte:

Es zeigt sich z. B., dass für die erweiterte Anlage Anzeiger, Registriergeräte und Handprotokollierung den neuen Anforderungen nicht mehr genügen.

Das Anpassen der Mittel kann hier darin bestehen, dass ein Datenerfassungs-, Überwachungs- und Protokollsystem vorgesehen wird.

Kleine Systeme arbeiten mit einem Datenerfassungssystem, das die Überwachung der Grenzwerte übernimmt, die mit einem entsprechend geeigneten Personalcomputer dargestellt werden können.

Sind nach der Analyse eine Vielzahl von Steuerungen, aber wenig Regelungen zu erbringen, dann eignet sich dazu als «Mittel» eine speicherprogrammierbare Steuerung, die auch stetige und Schrittregefunktionen erbringt. Die Anzahl Prozessschritte und Regelungen bestimmen die Grösse des Systems.

Solche Systeme, die modular aufgebaut sind, sind heute am Markt erhältlich.

### Trends und Empfehlungen

Prozessregler werden inskünftig auch Rechenaufgaben übernehmen und können zu «Multiprozessregelsystemen» zusammengebaut werden. Damit können Hardware und Software für die Messwertverarbeitung auf einfachste Art integriert werden.

Mittlere Systeme, d. h. speicherprogrammierbare Steuerungen (SPS), digitale Regelsysteme und Datenerfassungssysteme werden in bezug auf Hardware und Software so ausgebaut, dass Regelungen mit SPS und Farbbilddarstellungen mit allen genannten Systemen möglich sind.

Neue Technologien erlauben eine noch höhere Modularität in der Hard- und Software. Für grössere Systeme ist eine noch konsequentere Dezentralisation der verschiedenen Aufgaben die Folge.

Die Erarbeitung der Spezifikationen sollte nach dem genannten Prinzip: *Ziele – Funktionen – Mittel* erfolgen. Der Lieferant der Mess-, Steuer- und Regeltechnik soll die Möglichkeit haben, die Mittel zu spezifizieren und sich dabei auf die Vorstellungen des Planers abstützen können.

Adresse des Verfassers: René Gartenmann, Ing.-Tech. HTL, Philips AG, Abteilung Industrie und Forschung, Allmendstrasse 140, Postfach, CH-8027 Zürich.

Vortrag, den der Verfasser an der Philips-Tagung über Abwasser- und Schlammbehandlung am 26. September 1985 in Zürich gehalten hat.

## Die Fortbewegung der Fische

Daniel Vischer

Wie schwimmt ein Fisch?

Was hält ihn in Schwebelage?

Wie bewegt er sich vorwärts?

Kann er rückwärts schwimmen?

Diesen Fragen war das Kolloquium der Versuchsanstalt für Wasserbau, Hydrologie und Glaziologie der ETH Zürich, vom 15. Mai 1984 gewidmet. PD Dr. David Senn vom Zoologischen Institut der Universität Basel fasste dort in einem faszinierenden Referat zusammen, was die Fisch-Physiologen heute wissen.

Zunächst muss gesagt werden, dass Fische mit heute über 30 000 bekannten Arten formenreicher sind als alle übrigen

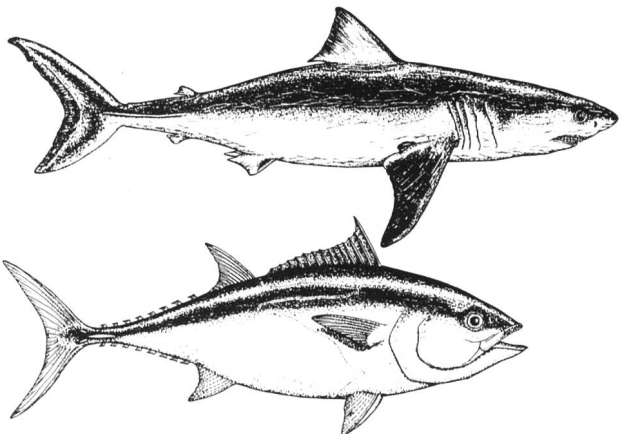


Bild 1. Der Weisse Hai (oben) und der Thun (unten) gehören zu den schnellen Schwimmern. Wie bei andern Hochleistungsfischen weist ihr Körper eine Spindelform auf; die Dicke (vertikal gemessen) entspricht meist  $\frac{1}{4}$  bis  $\frac{1}{3}$  der Länge. Damit ergibt sich ein günstiges Verhältnis zwischen der Antriebsmuskulatur und dem Strömungswiderstand (nach D. G. Senn, 1984).