

Zeitschrift: Wasser Energie Luft = Eau énergie air = Acqua energia aria
Herausgeber: Schweizerischer Wasserwirtschaftsverband
Band: 77 (1985)
Heft: 10

Werbung

Nutzungsbedingungen

Die ETH-Bibliothek ist die Anbieterin der digitalisierten Zeitschriften. Sie besitzt keine Urheberrechte an den Zeitschriften und ist nicht verantwortlich für deren Inhalte. Die Rechte liegen in der Regel bei den Herausgebern beziehungsweise den externen Rechteinhabern. [Siehe Rechtliche Hinweise.](#)

Conditions d'utilisation

L'ETH Library est le fournisseur des revues numérisées. Elle ne détient aucun droit d'auteur sur les revues et n'est pas responsable de leur contenu. En règle générale, les droits sont détenus par les éditeurs ou les détenteurs de droits externes. [Voir Informations légales.](#)

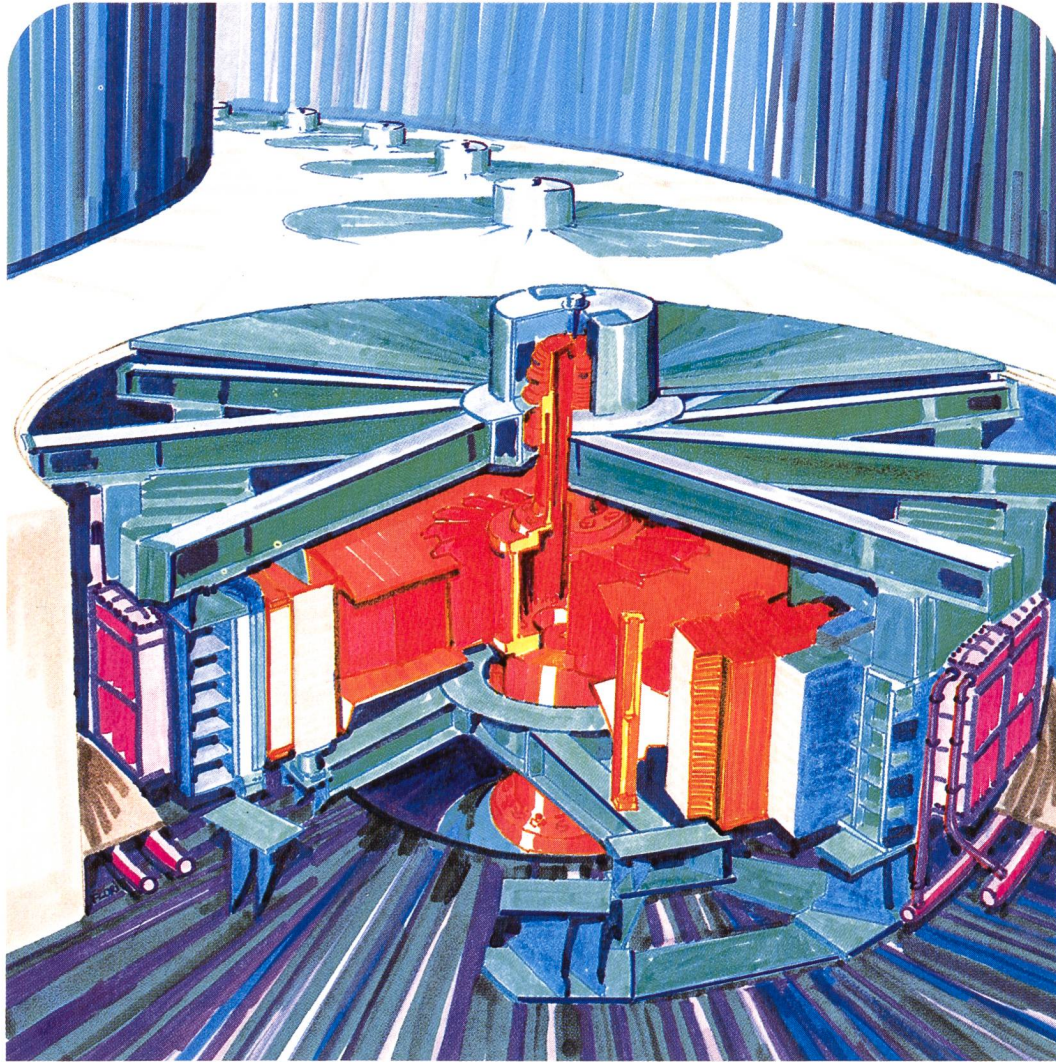
Terms of use

The ETH Library is the provider of the digitised journals. It does not own any copyrights to the journals and is not responsible for their content. The rights usually lie with the publishers or the external rights holders. [See Legal notice.](#)

Download PDF: 15.03.2025

ETH-Bibliothek Zürich, E-Periodica, <https://www.e-periodica.ch>

Brown Boveri Hydro-Generatoren:



Leichtes Spiel mit grossen Kräften.

Thermische Vorgänge verursachen enorme Kräfte, wenn die Konstruktion keine freie Dehnung zulässt. In den modernen Hydro-Generatoren von BBC übernehmen Schrägelemente tragende und stützende Funktionen. So gewährt die Schrägfederabstützung des Stators freie thermische Dehnung des Blechpaketes, bewirkt eine stabile Luftspaltgeometrie und reduziert die mechanischen Kräfte bei elektrischen Störfällen. Schrägspeichen im Rotor erlauben Gewichtseinsparungen durch günstige Kräfteverhältnisse und die Ausbildung optimaler Kühlkanäle. Ausserdem lassen sich

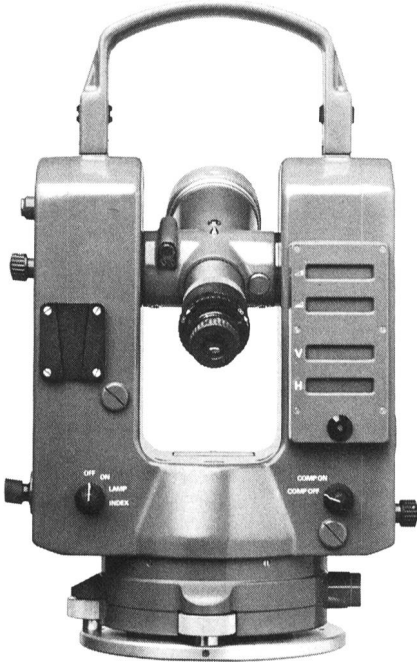
Schrägspeichen problemlos auf der Baustelle verzugs- und spannungsfrei schweissen. Die Abstützung der Lager durch Schrägarme ergibt eine weitgehende Entlastung der Fundamente und Lager von thermischen Kräften bei gleich hoher Steifigkeit, wie sie ein Radialarmstern aufweist.

*Schrägelementtechnik von BBC:
Erfahrung und Wissen aus dem Generatorbau
seit 1891.*

BBC
BROWN BOVERI

Es gibt Orte, wo Sie einzig mit dem Kern E2 genau vermessen können.

Angenommen, Sie müssen von einem Punkt aus vermessen, der um alles in der Welt nicht stillsteht. Eine Bohrinselfür zum Beispiel, die pausenlos mitdämpft. Oder eine Autobahnbrücke, auf der es ständig schwankt und zittert.



Genau für solche Messpunkte kann der elektronische Sekundentheodolit Kern E2 eingesetzt werden. Er kompensiert nämlich die Einflüsse von Horizontierfehlern auf Vertikalwinkel und Horizontalrichtungen fortlaufend und automatisch. Und nicht bloss das: nur der E2 eliminiert die Stehachschiefe mit Sekundengenauigkeit und in zwei Geräteachsen gleichzeitig.

Dass er darüber hinaus spritz- und staubdicht ist, dürfte Ihnen in der einen wie der anderen Extremsituation zustatten kommen.



Kern & Co. AG
Werke für Präzisionsmechanik,
Optik und Elektronik
5001 Aarau
Telefon 064/25 11 11

Bitte senden Sie mir

- Unterlagen über das gesamte Kern-Programm.
 Unterlagen über den Kern E2.

Name: _____

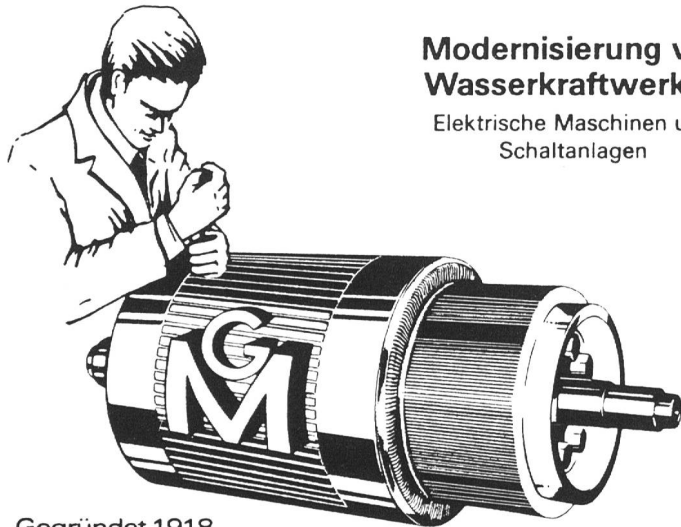
Firma: _____

Adresse: _____

PLZ/Ort: _____

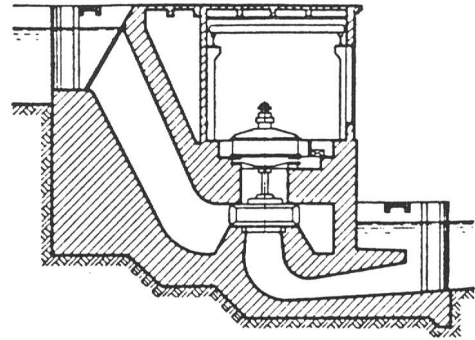
Unterhalt und Reparaturen

Reparaturen, Neuwicklungen an elektrischen Maschinen und Apparaten. Kundendienst für Störungsbehebungen



Modernisierung von Wasserkraftwerken

Elektrische Maschinen und Schaltanlagen



Fabrik elektrischer Maschinen und Apparate

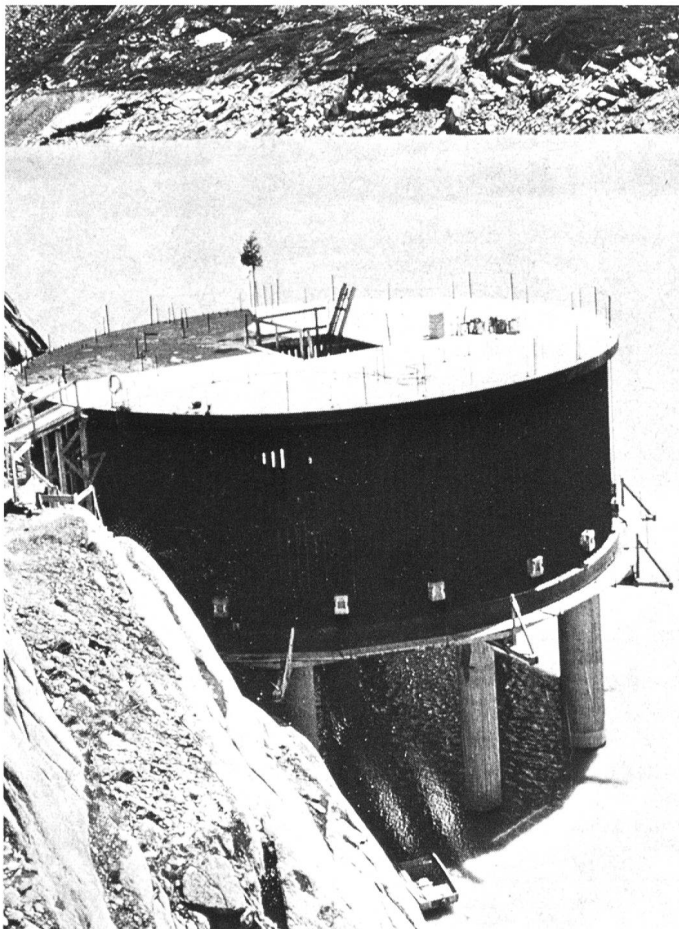
Gegründet 1918

GEBRÜDER MEIER AG
Zürich – Zollikofen – Bern – Fribourg

8040 Zürich (Hauptbetrieb und Verwaltung)
Zypressenstrasse 71
Telefon 01/242 72 39, Telex 812 230

3052 Zollikofen-Bern
Bernstrasse 145
Telefon 031/57 2151

1700 Fribourg
3, route des Daillettes
Telefon 037/24 39 91



baut mit Erfahrung baut am Fortschritt

**ZÜBLIN
+WENK**

Züblin + Wenk & Cie AG
Rüchligweg 101, Postfach
4125 Riehen 2
Telefon 061/4930 11

GWF Wohnungs- Wärmezähler

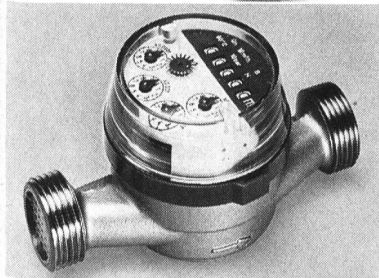
Elektronisches Integrierwerk SVM 68

Wärmezähler bis 150 °C. Anzeige m³ und MWh. Netz- oder Batteriebetrieb. Anschluss an Wasserzähler mit Impulsgeber. Fernübertragung möglich.



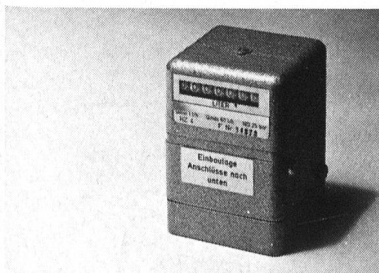
Wohnungswärmezähler SVME 69

Elektronischer Wärmezähler bis 150 °C. Batteriebetrieb. Integrierwerk direkt auf dem Wasserzähler aufgebaut. Zähler waag- oder senkrecht einbaubar. Anzeigeteil abnehmbar (für Wandmontage). DN 15-32 mm.



Warmwasserzähler UNICO

Verkalkungsfreies Zählwerk. Einbau waagrecht oder senkrecht. Anschluss 1/2" oder 3/4".



Ölzähler HZ 4

Einbau direkt in die Ölleitung zwischen Heizölpumpe und Brennerdüse. Für Temperaturen minus 10 bis plus 70 °C. Belastung 1-50 l/h. Messgenauigkeit ±1%.

GWF Gas- und
Wassermesserfabrik AG
Obergrundstr. 119
6002 Luzern
Tel. 041/41 24 24



Pumpen- Probleme löst man mit Brunner- Pumpen

Stationäre und transportable Pumpen für viele Einsatzmöglichkeiten. Kreiselpumpen für Industrie und Gewerbe. Komplett Druckerhöhungsanlagen. Entwässerungs-, Abwasser- und Fäkalienpumpen. Umwälzpumpen für Heizungen und Gebrauchswasser.

ROBERT BRUNNER

8302 KLOTEN / TEL. 01/814 17 44
Filialen in Sevelen, Lausanne und
Magadino

FAH

Engineering
Fabrikation
Montagen/Service

Feinrechen Grobrechen

aus strömungsgünstigen Spezialprofilen

Rechen- reinigungsmaschinen Stahlwasserbau

V. Föh Maschinen- und
Metallbau AG
8750 Glarus
Telefon 058/61 17 86

Wenn es um die Sicherheit Ihrer Bauwerke geht, sind wir sicher Ihr richtiger Partner.

Unsere Messinstrumente sind anerkannter-
weise zuverlässig, langlebig und
auch dank modernster Produktionstech-
nik preisgünstig.

Huggenberger
Messanlagen zur Überwachung von
Ingenieurbauwerken wie

- Staumauern
- Kraftwerkanlagen
- Tunnels
- Brücken
- Baugruben
- mit zuverlässigen Sensoren
- neu entwickelten Kabeln
- modernster μ P-Elektronik, für die portable örtliche sowie automatische Messung und Fernübertragung

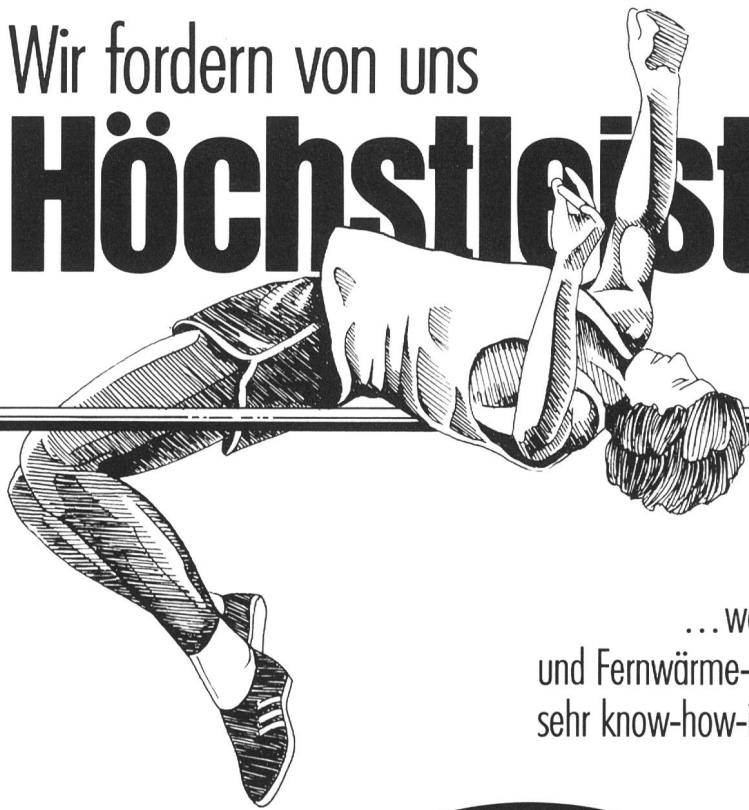


HUGGENBERGER AG

Physikalische Instrumente gegr. 1900

Huggenberger AG, CH-8810 Horgen (Switzerland)
Tödistrasse 68, Tel. 01 / 725 80 55, Telex 56458

Wir fordern von uns
Höchstleistungen



... weil elektrische Kabel, Drahtseile
und Fernwärme-Rohrleitungssysteme von «BRUGG»
sehr know-how-intensive Produkte sind.

Das Zeichen
für sichere Verbindungen

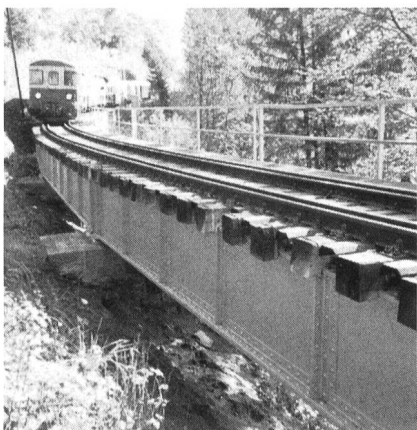


Kabelwerke Brugg AG
5200 Brugg · Telefon 056 41 11 51

Gesunder Stahl mit

METALLOGAL®

SPEZIALSYSTEME FÜR KORROSIONSSCHUTZ



Rufenenbrücke auf der Strecke Spiez-Zweisimmen. Ausgeführt mit METALLOGAL®

Nicht nur bei Brücken wird METALLOGAL® eingesetzt – sondern auch überall dort, wo Stahl einen optimalen Korrosionsschutz und eine hervorragende Beständigkeit verlangt.

Übrigens – die Wetterunempfindlichkeit, sowohl bei der Verarbeitung als auch in der Aushärtungsphase, gewährleistet eine einwandfreie Oberfläche, die trotz hohen Luftfeuchten bis 98% und Temperaturen bis um den Gefrierpunkt einen sicheren Schutz bewirkt.

**Behandeln Sie Stahl
nicht nur oberflächlich,
sondern auch gründlich –
mit METALLOGAL®.**

RUBILIT AG

THUNSTRASSE 25 CH-3113 RUBIGEN TELEFON 031 9250 11 TELEX 911628 RUBI CH
EINE TOCHTERGESELLSCHAFT DER KLEINERT & UNTERNEHMUNGEN

COLORTAR-EP – für eine hellere Zukunft im Stahlwasserbau! Der neue Korrosions- schutz von Mäder.

COLORTAR-EP erfüllt die höchsten Anforderungen im schweren Korrosionsschutz und eignet sich ebenso für Anlagenbau, Stahlhoch- und -Tiefbau, usw.

Was spricht für COLORTAR-EP?

- helle, freundliche Farben statt schwarz
- verarbeitungsfreundlich, weil:
 - geschmeidig im Auftrag
 - guter Verlauf
 - ab 5°C applizierbar
 - auch auf feuchtem Grund anwendbar
 - sehr milder Geruch
- kurze Trocknungszeit bis zur Belastbarkeit
- hohe Abriebfestigkeit
- migrationsarm
- überlackierbar mit unseren POLYURETHAN-Decklacken (NUVOVERN-DS Überzug und Glimmerfarbe)
- hervorragendes Preis-/Leistungsverhältnis.

Wollen Sie mehr wissen? Wir informieren Sie gern. Ihr Anruf genügt.



Neu: **In freundlichen Farben statt schwarz!**
COLORTAR-EP Schichtstoff.

**Walter Mäder AG –
wo Fortschritt Tradition ist.**

Mäder Lacke

Walter Mäder AG Lacke, Kunstharze, Feinchemikalien
8956 Killwangen Telefon 056 71 13 13