

Zeitschrift: Wasser Energie Luft = Eau énergie air = Acqua energia aria
Herausgeber: Schweizerischer Wasserwirtschaftsverband
Band: 77 (1985)
Heft: 10

Artikel: Erfahrungen am Maschinenhaus-Einlaufrechen des Rheinkraftwerks
Albbruck-Dogern
Autor: Schlageter, Günter
DOI: <https://doi.org/10.5169/seals-940958>

Nutzungsbedingungen

Die ETH-Bibliothek ist die Anbieterin der digitalisierten Zeitschriften. Sie besitzt keine Urheberrechte an den Zeitschriften und ist nicht verantwortlich für deren Inhalte. Die Rechte liegen in der Regel bei den Herausgebern beziehungsweise den externen Rechteinhabern. [Siehe Rechtliche Hinweise.](#)

Conditions d'utilisation

L'ETH Library est le fournisseur des revues numérisées. Elle ne détient aucun droit d'auteur sur les revues et n'est pas responsable de leur contenu. En règle générale, les droits sont détenus par les éditeurs ou les détenteurs de droits externes. [Voir Informations légales.](#)

Terms of use

The ETH Library is the provider of the digitised journals. It does not own any copyrights to the journals and is not responsible for their content. The rights usually lie with the publishers or the external rights holders. [See Legal notice.](#)

Download PDF: 02.04.2025

ETH-Bibliothek Zürich, E-Periodica, <https://www.e-periodica.ch>

Erfahrungen am Maschinenhaus- Einlaufrechen des Rheinkraftwerks Albruck-Dogern

Günter Schlageter

Das Rheinkraftwerk Albruck-Dogern wurde 1934 in Betrieb genommen. Es sind 3 Maschinengruppen installiert. Die gesamte Recheneinlaufbreite beträgt 79 m. Die Schwelle vor dem Turbineneinlauf liegt bei Kote 301,60 m aSH; die Rechenstablänge beträgt 13 m. Insgesamt bilden 79 Einzelfelder den Einlaufrechen, der an 5 Auflagepunkten abgestützt wird. 26 Felder gehören zur Maschine 1, 27 Felder zur Maschine 2 und 26 Felder zur Maschine 3 (Bild 1). Der Einlaufrechen ist in achsialer Richtung für den Fall einer Strömungsumkehr jeweils am oberen und unteren Auflager gesichert. Am unteren Ende dient dazu eine formschlüssige Verbindung. Am oberen Rechenfeldende sichern je 2 Klemmplatten das Feld (Bild 2). Die Kontrolle des Einlaufrechens ist erschwert, weil die Dammbalken-Führungsnischen hinter dem Einlaufrechen positioniert sind. Der Einlaufrechen kann deshalb im eingebauten Zustand nur durch Taucher kontrolliert werden. Seit der Betriebsaufnahme 1933 mussten die Rechen zweimal ersetzt werden. Die drei Generationen Rechen stammen aus den Jahren 1933, 1954 und 1969 (Bilder 3, 4 und 7).

Erster Maschinenhaus-Einlaufrechen

Rechenstab	Trapezprofil 120 × (16–12) (Bild 11)
Rechenstablfläche A	15,52 cm ²
W_x	24,21 cm ³
W_y	3,11 cm ³
Rechenquerstäbe	9 Stück Durchmesser 35 mm
Werkstoff für Quer- und Längsstäbe	St 37

Strömungstechnisch gute Eigenschaften bei senkrechter Anströmung; $K = 0,92$

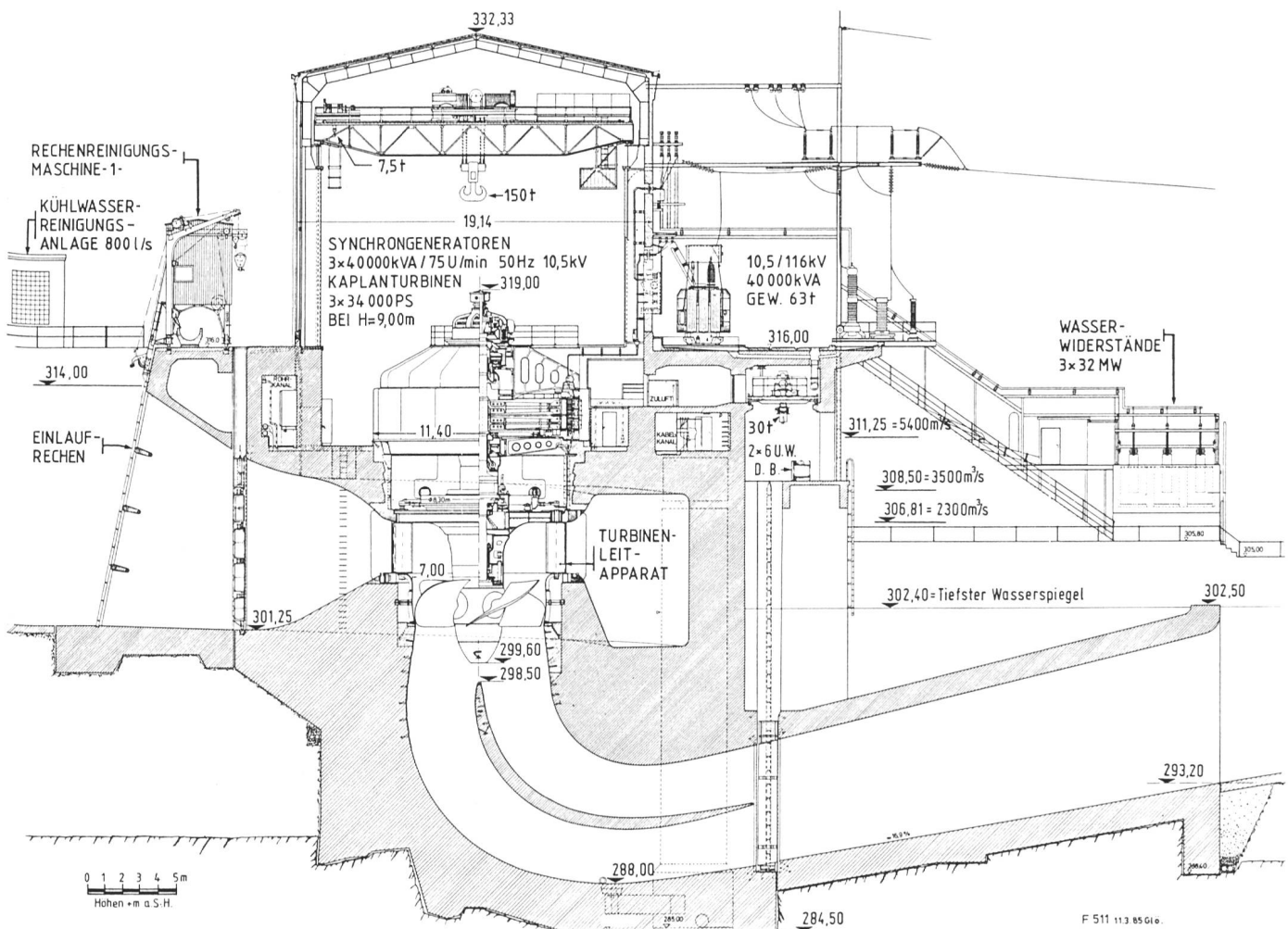
Gesamte Strömungsverluste (Rechen und Rechenträger) im Einlauf $\Delta H = 17$ cm bei $Q = 1000$ m³/s gemäss Diagramm Nr. B 102 vom 20. Mai 1938.

Es ist nicht möglich, den Gesamtverlust aus Rechen- und Rechenträger rechnerisch zu ermitteln. Bekannt sind nur Berechnungsmethoden zur Bestimmung des reinen Rechenverlustbeiwertes. Unbekannt bleibt der Verlustbeiwert der Rechenträger, wofür im allgemeinen Modelluntersuchungen erforderlich sind.

Herstellerfirma: Eisenbau Wyhlen AG, Grenzach-Wyhlen (heute Dürr-Automation und Fördertechnik)

Berechnungsgrundlage: gleichmässige Belastung von $q = 1$ t/m²
mittlerer Stababstand = 166 mm
Belastung je Stab $q_0 = 0,166 \cdot 1,0 = 0,166$ t/m

Bild 1. Schnitt durch das Maschinenhaus Albruck-Dogern, erbaut 1930–1933.



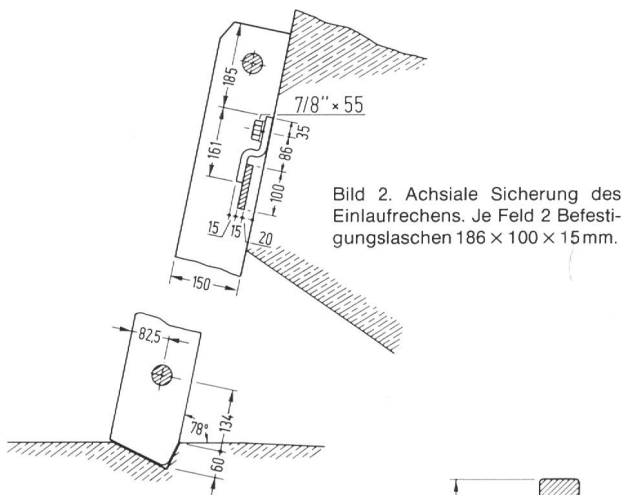


Bild 2. Achsiale Sicherung des Einlaufrechens. Je Feld 2 Befestigungsglaschen 186 x 100 x 15 mm.

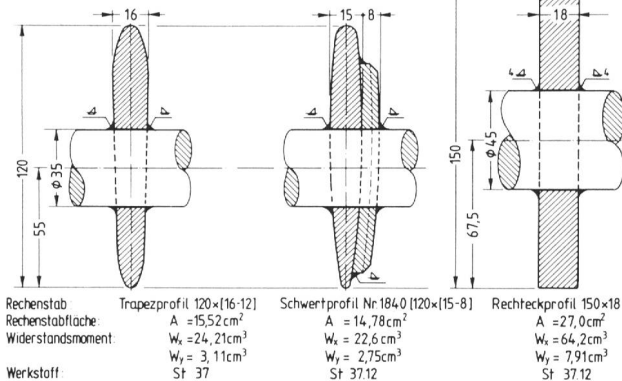


Bild 3. Rechenprofile 1933 links, 1954 Mitte und 1969 rechts.

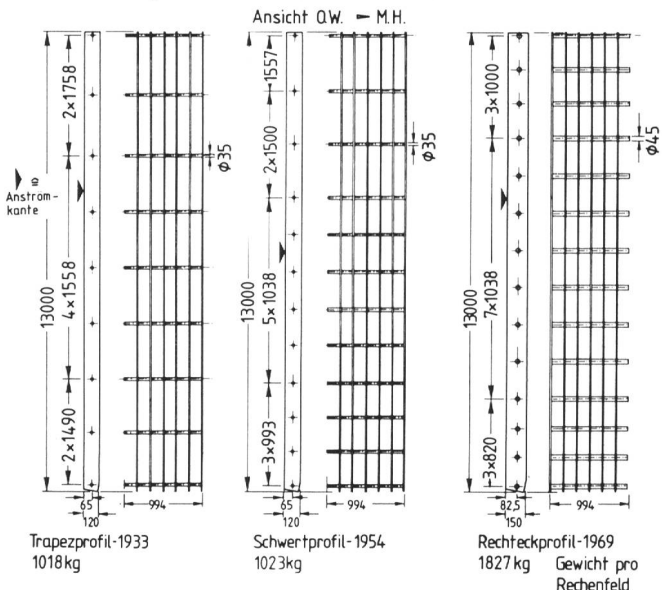
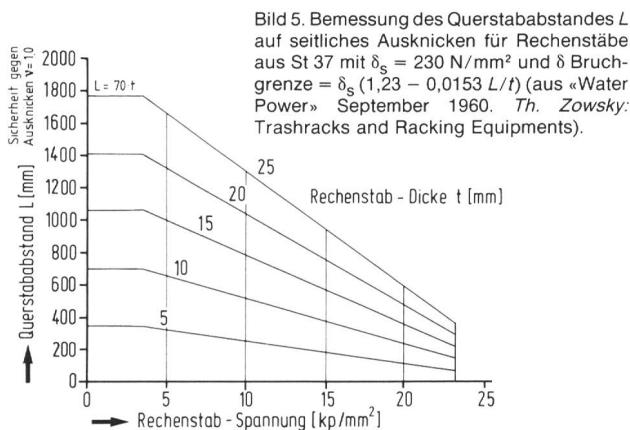


Bild 4. Ansicht eines Feldes der 3 Maschinenhaus-Einlaufrechens aus den Jahren 1933, 1954 und 1969.



Zweiter Maschinenhaus-Einlaufrechen

- Rechenstab: Schwertprofil Nr. 1840; 120 x (15-8) (Bild 8)
- Rechenstabfläche A: 14,78 cm²
- W_x: 22,6 cm³
- W_y: 2,75 cm³
- Rechenquerstäbe: 12 Stück Durchmesser 35 mm mit zusätzlicher Rhombus-Verstärkung beim Querstab

Werkstoff für sämtliche verwendeten Teile, wie Quer- und Längsstab, sowie für die seitliche Rhombusverstärkung: St 37.12

Strömungstechnisch beste Eigenschaften bei senkrechter Anströmung; K = 0,76

Strömungsverluste des Einlaufrechens lagen etwa in der gleichen Größenordnung wie beim ersten Maschinenhausrechen; siehe Diagramm Nr. B 1022 vom 23. Mai 1953.

Herstellerfirma: Herbolzheimer Eisen-Industrie G. Greschbach, Herbolzheim

Berechnungsgrundlage: analog des ersten Maschinenhaus-Einlaufrechens

Dritter Maschinenhaus-Einlaufrechen

- Rechenstab: Rechteckprofil 150 x 18 (Bild 11)
- Rechenfläche A: 27 cm²
- W_x: 64,2 cm³
- W_y: 7,91 cm³
- Rechenquerstäbe: 14 Stück Durchmesser 45 mm
- Werkstoff für Quer- und Längsstäbe: St 37.2

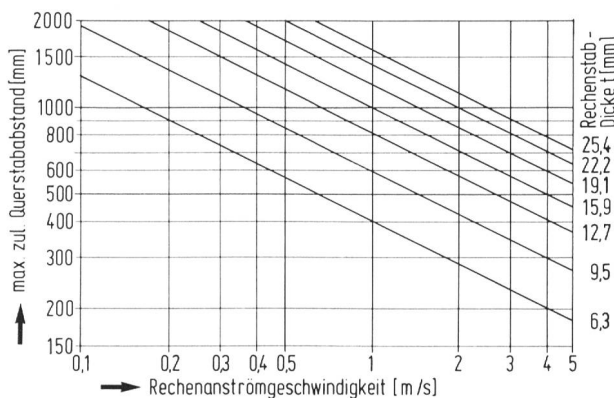
Strömungstechnisch schlechte Eigenschaften; K = 2,42

Tatsächlich ergibt sich im ungünstigsten Fall ein zusätzlicher Druckverlust im Einlaufrechen gegenüber dem zweiten Rechenprofil (Schwertprofil Nr. 1840) bei 3-Maschinen-Betrieb von 2,4 cm. Bei einer mittleren Fallhöhe von 9,5 m ergibt sich eine theoretisch reduzierte Leistung um 0,253% oder 1 430 000 kWh bei einer mittleren Jahreserzeugung von 565 Mio kWh.

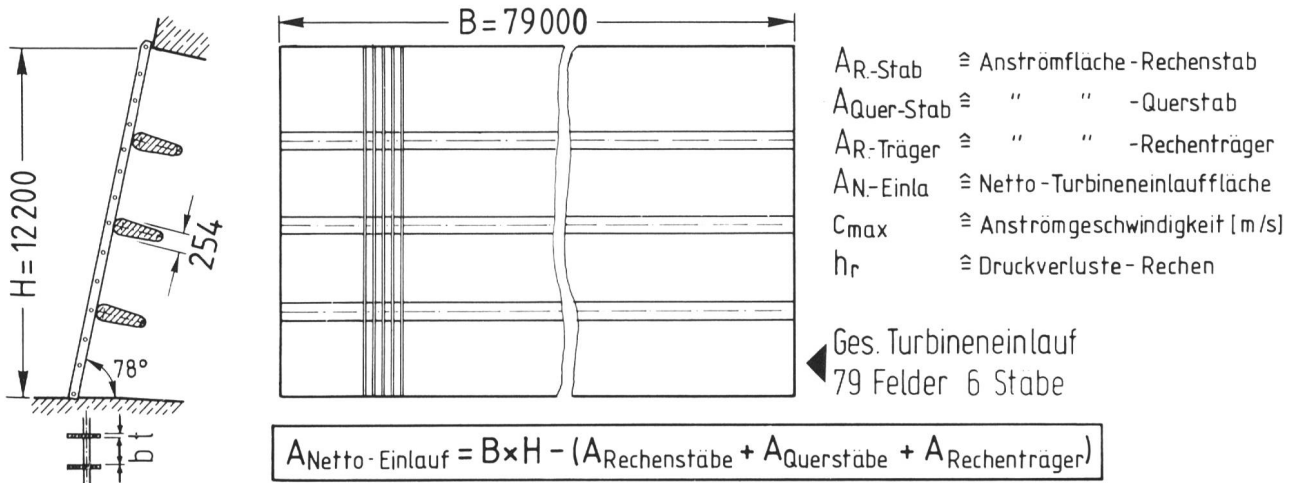
Herstellerfirma: Eisenbau Wyhlen AG, Grenzach-Wyhlen

Um es vorwegzunehmen: die ersten beiden Maschinenhausrechen waren zu schwach ausgelegt. An beiden Rechen mussten immer wieder deformierte Rechenfelder ausgewechselt werden (Bilder 9 und 10). Die vorhandenen Widerstandsmomente beider Profile waren gegen allfällige Belastungen, vorwiegend infolge Geschwemmsels sowie

Bild 6. Bemessung des Querabstandes L bezüglich Schwingungen.



Nr.	Einsatzdauer		Rechenstabprofil	Querstäbe		Werkstoff Längs-u. Querstäbe	Widerstandsmomente				Ausbaumenge		Zeitdauer	
	Jahre			Anzahl	Ømm		in [cm ³]	in [%]	Q _{max} [m ³ /s]	in [%]	19.....	Jahre		
						W _x	W _y	x	y					
1	1934 - 54	20	Trapez 120(16-12)	9	35	St 37	24,2	3,1	100	100	900	100	34-50	16
2	1954 - 68	14	Schwert 120(15 - 8)	12	35	St 37.12	22,6	2,75	93,4	88,7	1060	118	50-65	14
3	1969 -	16	Rechteck 150×18	14	45	St 37.2	64,2	7,9	265	255	1100	122	65-	20



Nr.	A × B [m ²]	A _{R-Stab} [m ²]	A _{Quer-St.} [m ²]	A _{R-Träger} [m ²]	A _{N-Einl.} [m ²]	Q _{max} [m ³ /s]	c _{max} = $\frac{Q_{max}}{A_N-Einl.}$ [m/s]	c in [%]	h _r [cm]	Δh _r [cm]
1	964	86,84	20,00	59,25	797,9	900	1,13 (34/50)	100	0,589	—
						1060	1,33 (50/54)	117,7	0,815	0,226
						1100	1,38 —	—	0,878	—
2	964	81,41	27,68	59,25	795,6	1060	1,33 (54/65)	117,7	0,619	0,03
						1100	1,38 (65/68)	122,12	0,666	0,077
3	964	97,7	41,2	59,25	765,8	1100	1,44 (68/...)	127,43	3,024	2,435

Bild 7. Vergleich der bisher eingebauten Rechenprofile.

durch die Harke der Rechenreinigungsmaschine, nicht genügend gross. Bild 4 zeigt eine Zusammenfassung der 3 Maschinenhaus-Einlauffrechen; gegenübergestellt werden: Dimensionen, Abmessungen und Gewichte. Es werden auch die Rechen bezüglich Einsatzdauer des jeweiligen Rechenprofils mit der entsprechenden Ausbaumenge, Widerstandsmomente, Geschwindigkeitsveränderungen sowie die Druckverluste der einzelnen Rechenstäbe miteinander verglichen. Die Bemessungsgrundlage für den Rechenstab ist in Bild 6 angedeutet.

Turnusmässige Rechenkontrollen durch Taucher brachten vorhandene Schäden an defekten Rechenfeldern an den Tag. Anfänglich wurden die defekten Rechenfelder gerichtet und erneut eingesetzt. Später wurden stark beschädigte Rechenfelder durch bereitliegende Reserve-Rechenfelder ersetzt. Beim ersten Maschinenhaus-Einlauffrechen musste man eine Verstärkung des Rechens ausschliesslich in der Stabbreite suchen, weil die Rechenfläche zum Kanal hin keine Vorsprünge aufweisen darf (Putzharke); d.h., um nicht den gesamten Rechen auszuwechseln zu müssen, war man an die bestehende Rechenstabhöhe gebunden und erhöhte deshalb die Anzahl der Querstäbe.

Wie aus früheren Berichten entnommen werden kann, waren in den Jahren 1947/48 grössere Geschwemmselansammlungen am Maschinenhausrechen zu verzeichnen. Diese Geschwemmselansammlungen führten am 4. Januar 1948 zur zweimaligen Entlastung sämtlicher Turbinen, woraus sich eine extreme Rechenbelastung schliessen lässt. Ähnlich extreme Geschwemmselansammlungen am Maschinenhaus-Einlauffrechen traten im Juli 1972 auf. Damals musste die Maschinenleistung auf 2 MW je Einheit reduziert werden. Zu den beiden im Einsatz befindlichen Rechenreinigungsmaschinen wurde zusätzlich ein Hydraulikbagger eingesetzt, um den Rechen einigermaßen freizubekommen.

Beim zweiten Maschinenhaus-Einlauffrechen hatte man dazugelernt und war der Überzeugung, dass die Anzahl der Querstäbe von ursprünglich 9 auf 12 die erforderliche Stabilität bringe. Dies bestätigte über mehrere Jahre der Einsatz von Ersatzrechenfeldern mit der erhöhten Anzahl von Querstäben (Erhöhung von 9 auf 12). Zudem wählte man jetzt ein Schwertprofil Nr. 1840 mit seitlicher Rhombusverstärkung im Bereich der eingeschweissten Querstäbe (Bild 8).

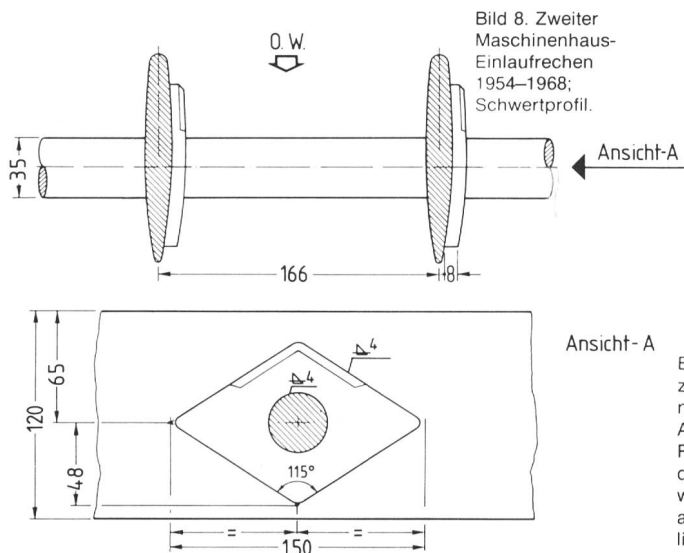


Bild 8. Zweiter Maschinenhaus-Einlaufrechen 1954–1968; Schwertprofil.

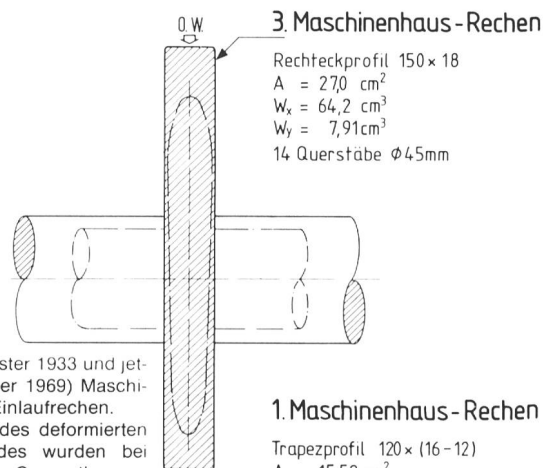


Bild 11. Erster 1933 und jetziger (dritter 1969) Maschinenhaus-Einlaufrechen. Aufgrund des deformierten Rechenfeldes wurden bei der dritten Generation sowohl das Rechenprofil als auch die Querstäbe wesentlich verstärkt.

3. Maschinenhaus-Rechen

Rechteckprofil 150 × 18
 $A = 270 \text{ cm}^2$
 $W_x = 64,2 \text{ cm}^3$
 $W_y = 7,91 \text{ cm}^3$
 14 Querstäbe $\phi 45 \text{ mm}$

1. Maschinenhaus-Rechen

Trapezprofil 120 × (16–12)
 $A = 15,52 \text{ cm}^2$
 $W_x = 24,21 \text{ cm}^3$
 $W_y = 3,11 \text{ cm}^3$
 9 Querstäbe $\phi 35 \text{ mm}$

Das Schwertprofil hat strömungstechnisch sehr gute Eigenschaften; jedoch wurde das Widerstandsmoment der Rechenstäbe nicht vergrößert; auch nicht durch die Rhombusverstärkung. Man war damals der Meinung, dass die zuvor genannten Verstärkungen genügen würden, um künftige Schäden zu vermeiden. Die Praxis hat jedoch gezeigt, dass der zweite Einlaufrechen wie der erste zu schwach dimensioniert war und somit schon nach 14 Jahren Einsatzdauer erneuert werden musste.

In der Zeit von 1954 bis 1968 vermehrte sich eine Wasserpflanze, der Flutende Hahnenfuss (*Ranunculus fluitans*), im Staugebiet in ungeahnter Weise. In den 60er Jahren besiedelte diese Pflanze auch die freien Flussstrecken, wie dies die Kartierung der Wasserpflanzen seit 1959 belegt. Der starke Wasserpflanzenbewuchs auf der Strecke vom Bodensee bis Basel wurde und wird sowohl von den Behörden wie auch von den Kraftwerken durch streckenweise mehrmaliges Mähen bekämpft. Ein Teil der gemähten Pflanzen trieb an die Einlaufrechen der Kraftwerke. Der damals zu schwach dimensionierte Einlaufrechen wurde dadurch zusätzlich beansprucht. Des weiteren kam die seit dem Kraft-

werkbau erhöhte Schluckwassermenge (von insgesamt 900 auf 1100 m^3/s) als weitere Belastung hinzu. Ausserdem wurde seit Anfang der 50er Jahre der Stauspiegel im Mittel um 35 bis 40 cm erhöht, was eine zusätzliche statische Druckerhöhung zur Folge hatte.

Der dritte Maschinenhaus-Einlaufrechen wurde von der Eisenbau Wyhlen AG hergestellt und im Dezember 1968 eingebaut. Bei der Neuprojektierung wurden im wesentlichen folgende Verbesserungen aufgezeigt und danach auch verwirklicht:

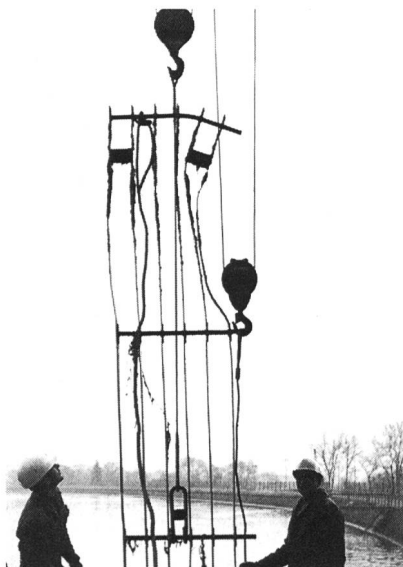
- Erhöhung der Widerstandsmomente in x- und y-Richtung
- Erhöhung der Anzahl der Querverbindungen von 12 auf 14
- Vergrößerung der Abmessungen der Querverbindungen (Querstab) um 30% auf 45 mm Durchmesser.

Eine Darstellung des verstärkten Rechenprofils zeigt Bild 6.

Die Verstärkung des dritten und heutigen Einlaufrechens ergab durch die veränderte geometrische Rechenstabform sowie die anderen Verstärkungen (Querstabdurchmesser und Anzahl der Querstäbe) bei angenommener gleicher

Bild 9, links. Herausziehen eines defekten Rechenfeldes. Das aus Schwertprofilen aufgebaute Feld wurde 1954 eingebaut und musste 1968 ersetzt werden.

Bild 10, rechts. Einseitige, stark deformierte ausgebaute Rechenfelder der zweiten Generation. Diese ausgebauten Rechenfelder standen in Zonen stärkerer Beanspruchung durch Vibrationen und Geschwemmselbelastung.



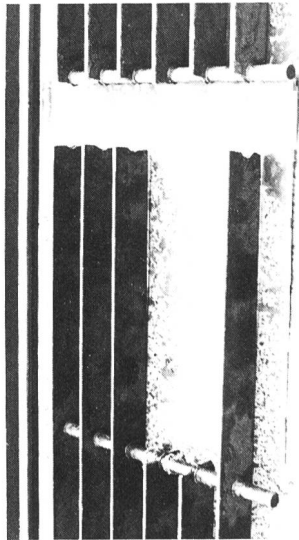


Bild 12. Am Rechenfeld 15 konnte durch den Taucher festgestellt werden, dass zwei Teilstücke der Rechenstäbe fehlten. Beim Herausnehmen brach das Rechenfeld in zwei Teile, dort wo die Taucher bereits Anrisse festgestellt hatten.

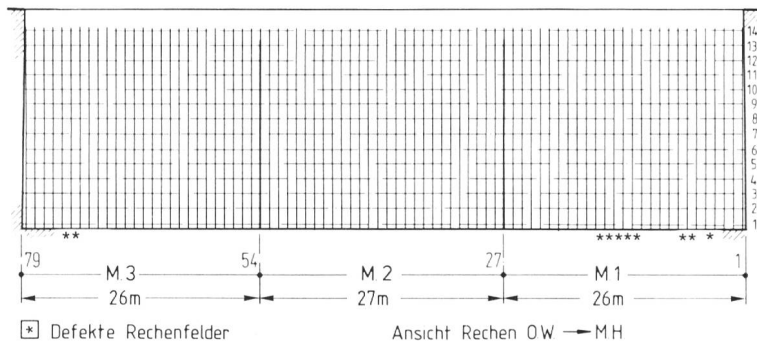
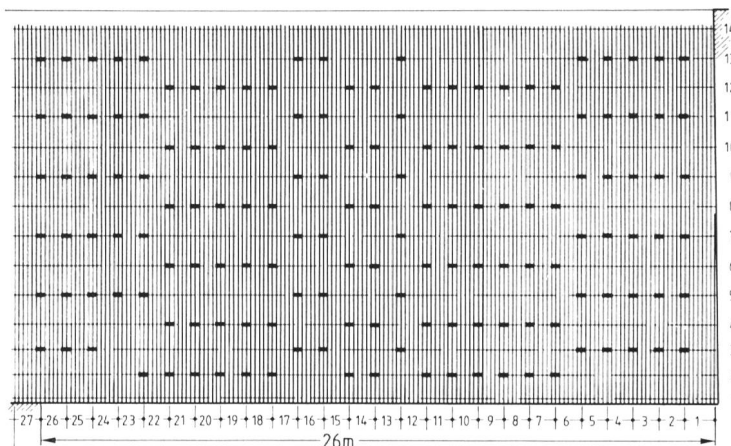


Bild 13. Gesamtübersicht der beschädigten Felder im März bzw. November 1976. Ansicht des Gesamtrechens in Fliessrichtung. Links Rechen vor der Maschine 3, Mitte vor der Maschine 2 und rechts vor der Maschine 1.

Bild 15. Schema der Klemmverbindungen an den Rechenfeldern vor der Maschine 1. Ansicht in Fliessrichtung.



Gesamtschluckwassermenge von 1100 m³/s im Vergleich zum ersten Einlaufrechen einen um 2,146 cm vergrösserten Rechenstab-Druckverlust.

Gemäss einem Bericht aus der Zeitschrift «Water Power» vom September 1960, «Trashracks and Raking Equipment» von Th. Zowsky wurde der Querstababstand (Nadelabstand) nicht grösser als 1038 mm gewählt. Im Hauptströmungsbereich des Turbineneinlaufes wurden sogar Abstände von 820 mm gewählt, um möglichst kleine Stabspannungen zu erhalten.

Aus Sicherheitsgründen wurde auch der Abstand von der Anströmkante zum Querstab vergrössert, wodurch einer Beschädigung des Einlaufrechens durch die Harkenzähne der Rechenreinigungsmaschine weiter vorgebeugt wurde. Zusätzlich wurden die Laufrollen der Rechenreinigungs-

maschine mit einem dämpfenden Belag versehen (früher Stahlrollen), um Schläge der Harke auf den Rechen zu dämpfen.

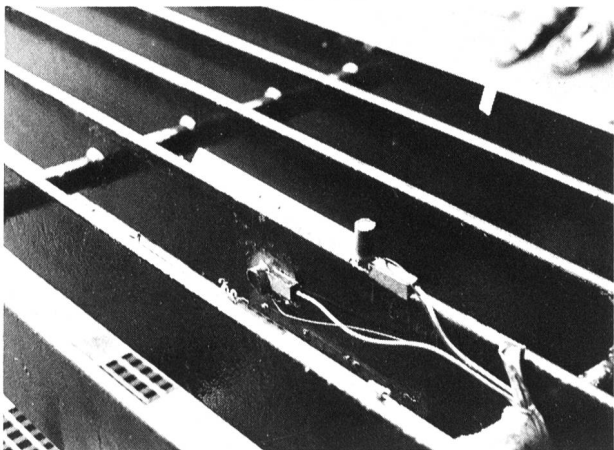
Schaden am dritten Einlaufrechen

Beim Einsetzen der Rechenfelder wurde damals darauf geachtet, dass der Abstand von Rechenfeld zu Rechenfeld an den Querzapfen 1 bis 2 mm betrug, damit ein späteres Auswechseln von einzelnen Rechenfeldern einfach möglich ist. Im Laufe der Zeit sind aber die Rechenfelder seitlich gewandert, und der Spalt von 2 mm ging verloren. Dafür war dann aber nach dem 5. oder 6. Rechenfeld ein Abstand von 10 bis 15 mm vorhanden. Hierauf wurden wir aufmerksam, als sich das Seil des Harkenwagens der Rechenreinigungsmaschine in einem Spalt verfang; dies war im Jahre 1972. Taucher kontrollierten damals alle Rechenfelder; sie stellten jedoch keine Schäden fest. Durch Anschweissen von Distanzscheiben wurden die Zapfenspiele bei den Rechenfeldern wieder (auf 2 mm) reduziert. Durch genaue Überwachung konnten wir feststellen, dass im Bereich der Maschine 1 Schwingungen am Einlaufrechen im Mittel- und Vollastbereich hörbar waren. Mit Hilfe einer Art von Stethoskop konnten diese schwingenden Rechenfelder auch ziemlich genau geortet werden. Wie bei den Maschinenrevisionen üblich, liessen wir im Februar 1976 den Einlaufrechen wieder durch einen Taucher überprüfen.

Erstmals nach 7 Betriebsjahren wurden Schäden am mittleren Rechenfeld Nr. 15 der Maschine 1 festgestellt. Es waren zwei Teilstücke der Rechenstäbe zwischen Querstab 5 und 6 herausgefallen. Beim Ziehen des defekten Feldes Nr. 15 brach das Feld bei Querstab 6 auseinander (Bild 12).

Eine anschliessende Rechenfeldkontrolle über Wasser ergab noch mehrere Risse und Brüche. Das defekte Feld wurde durch ein Reservefeld ausgetauscht.

Bild 14. Schwingungsmessungen vom Dezember 1978. Messwertgeber für Schwingbeschleunigungen in Längs- und Querrichtung montiert am Rechenfeld Nr. 14 vor dem Wiedereinsetzen.



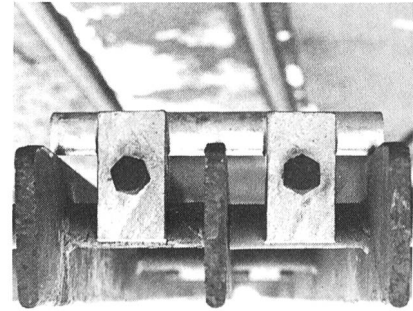
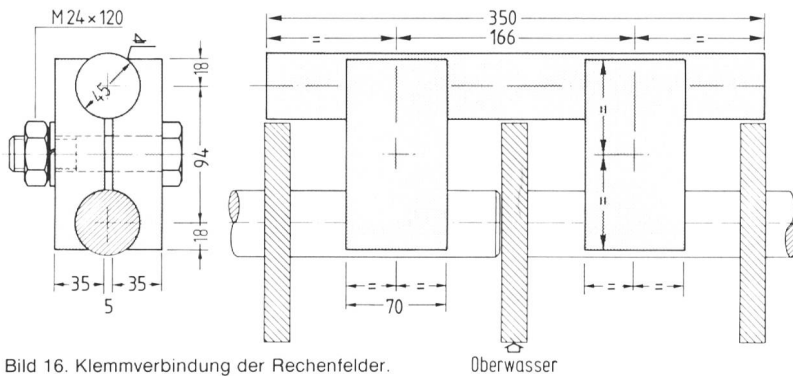


Bild 16. Klemmverbindung der Rechenfelder.

Oberwasser

Weitere Landkontrollen an den Rechenfeldern Nr. 2 bis Nr. 25 des gleichen Recheneinlaufes zeigten in den Feldern Nr. 14 und Nr. 16 ebenfalls Brüche. Auch diese Felder wurden durch Ersatzfelder ersetzt. Insgesamt wurden an den Rechenfeldern Nr. 3, 4, 6, 7 und 12 bis 16 der Maschine 1 Schäden festgestellt. An den Einläufen der Maschinen 2 und 3 wurden im April 1976 folgende Felder gezogen und kontrolliert: Maschine 2 – Feld Nr. 13, 14, 15; Maschine 3 – Feld Nr. 10, 14, 15, 16, 20.

Ultraschall- sowie Met-L-Check-Prüfungen ergaben an den zuvor genannten Feldern der Maschinen 2 und 3 keine Beanstandungen (Bild 13).

Neun Monate nach der ersten Schadenbehebung am dritten Einlaufrechen wurden am 9. November 1976 sämtliche Rechenfelder der Maschine 1 – mit Ausnahme der Felder 1, 26 und 27 – wieder gezogen und kontrolliert; diesmal auch die Felder 2 bis 22 der Maschine 3. Erfreulicherweise wurden nur bei den Rechenfeldern 3 und 4 der Maschine 1 kleine Risse festgestellt. Wie alt diese Risse waren, konnte nicht bestimmt werden. Bei der Maschine 3 wurden die Felder 74 und 75 infolge schadhafter Stellen ausgetauscht. Um genaue Angaben über die Ursachen der beschädigten Rechenfelder zu bekommen, wurden aus dem Rechenfeld Nr. 15 drei Prüfstücke zur metallurgischen Untersuchung an die Staatliche Materialprüfungsanstalt nach Stuttgart gebracht. Die Untersuchungen ergaben, dass die Brüche primär auf Biegeschwingungen zurückzuführen sind, die offensichtlich durch die Strömung angeregt werden. Die Untersuchung ergab, dass Risse zwischen den Querstäben 5 und 6 bzw. 6 und 7 länger sind als zwischen Querstab 5 und 4 bzw. 4 und 3; sie sind demzufolge bei grösserer Stützweite (Nadelabstand) stärker ausgeprägt. Die freie Länge der Rechenprofile zwischen den Querstäben hat also einen grossen Einfluss auf die Lebenserwartung; ebenfalls die Wasserhöhe und die Zuordnung zum Auflager.

Ein Materialfehler war nicht ersichtlich; möglicherweise ergab sich durch die Schweißung eine örtliche Aufhärtung des Grundmaterials bzw. der Schweißnaht. Die Brüche an den Schweißnähten wurden durch starke Kerbwirkung begünstigt. Vielleicht hatte das grosse Spiel zwischen den Rechentafeln vor 1972 einen ungünstigen Einfluss auf den jüngsten Rechenschaden, was im nachhinein nicht mehr exakt geklärt werden kann.

Vorsorge durch grössere Reservehaltung

Vorsorglich wurden im Dezember 1976 10 Reserve-Rechentafeln bei Eisenbau Wyhlen bestellt. Davon wurden 5 Rechentafeln mit Verstärkungen in Form von fachwerkförmig angeordneten zusätzlichen Querstäben ausgeführt; die übrigen 5 neuen Rechentafeln wurden in normaler Ausführung geliefert. Ferner sind zwei instandgesetzte Rechentafeln vorhanden. Insgesamt liegen also 12 Rechentafeln jederzeit zum Einsetzen bereit.

Bisherige Rechenkontrollen und Überlegungen

Um nach den ersten festgestellten Schäden am 3. Einlaufrechen (Februar 1976) über weitere zukünftige Massnahmen Entscheidungshilfen zu bekommen, wurde unter anderem Prof. Dr. Friedrich Mang von der Technischen Hochschule Karlsruhe in diese Überlegungen eingeschaltet. Es wurden uns zusätzliche versuchstechnische Untersuchungen empfohlen, die eine zutreffende Bestimmung der dynamischen Beanspruchung des Rechens erlauben.

Die bisher durchgeführten Untersuchungen und Berechnungen, ausgeführt vom Rechenhersteller, enthalten:

- Bestimmung der statischen Lasten für Längs- und Querträger eines Rechenfeldes in Strömungsrichtung (Kräfte infolge Strömungswiderstand)
- Tragfähigkeitsnachweis für die statischen Lasten
- Überprüfung der Längsstäbe auf Resonanzschwingungen anhand eines in der Literatur angegebenen Diagrammes.

Nach Aussage von Professor Mang ist eine genaue Bestimmung der Ursachen des Versagens einzelner Rechenfelder nur durch versuchstechnische Untersuchungen, also Schwingungsmessungen vor Ort, möglich. Die RADAG erteilte im Dezember 1978 einem geeigneten Unternehmen den Auftrag, am Einlaufrechen im Bereich der Maschine 1 Schwingungen zu messen. Gemeinsam mit der Versuchsanstalt der TH in Karlsruhe wurde festgelegt, die Schwingbeschleunigungen an einem Rechenstab mit 2×5 Messstellen und die Dehnungen mit 2×7 Stellen möglichst im kritischen Schwingungszustand zu messen und auszuwerten. Die Lage der Messstellen wurde von der Versuchsanstalt am Rechenfeld 14 im Einlauf der Maschine 1 gemäss Bild 14 festgelegt.

Eine vereinfachte Schlussfolgerung aus den Untersuchungen über die entstandenen Rechenschäden (am dritten Einlaufrechen) zeigt, dass die Schäden infolge der Schwingungshäufigkeit und der Einwirkungsdauer auftraten. Nach Ansicht der Versuchsanstalt Karlsruhe ist das Widerstandsmoment der Schweißnaht an Längs- und Querträgern für die eingetretenen Brüche massgebend (keine Verformung der Längsstäbe, wie bei den beiden ersten Maschinenhaus-Rechen).

Verminderung von Schwingungen am Einlaufrechen

Als Massnahme zur Vermeidung von künftigen Brüchen verwirklichten wir einen Vorschlag der damaligen Firma Eisenbau Wyhlen AG (heute Dürr-Automation und Förder-technik). Im Dezember 1976 wurden im Einlauf der Maschine 1 die Stossstellen der Rechenfelder mit Klemmverbindungen nach vorgegebenem Schema durch den Tauer verbunden (Bild 15).

Es wurden jeweils 5 Rechenfelder zu einem Grossfeld verschraubt, wodurch die Schwingfreudigkeit der verbundenen Felder gemindert wurde. Bis heute, etwa 9 Jahre nach der Montage dieser Stossverbindungen, konnten noch keine Veränderungen oder sonstige Schäden an einem Rechenfeld festgestellt werden. Allerdings werden diese im Dezember 1976 eingebauten Stossverbindungen vom Taucher regelmässig (einmal jährlich) kontrolliert. Dabei ergab sich, dass besonders während der ersten Jahre nach der Montage der Klemmverbindungen diese oft nachgezogen werden mussten (Bild 16).

Anstelle der glatten, auf Reibung basierenden Verbindungselemente könnte unter Umständen ein formschlüssiges Verbindungsstück mit selbstsichernden Schrauben in Betracht gezogen werden.

Massnahmen und Vorschläge

Die turnusmässig durchgeführten Rechenkontrollen durch Taucher bilden für unser Kraftwerk die einzige Möglichkeit einer schnellen Kontrolle. Versuche mit einer an der Harke der Rechenreinigungsmaschine montierten Unterwasserkamera befriedigten nicht. Die visuelle Prüfung durch den erfahrenen Taucher und dessen Klangprobe an Schweisststellen des Einlaufrechens sind praktische und in der Regel zufriedenstellende Prüfmethode. Für den Taucher ist bei diesen Prüfungen infolge starker Strömung im Grenzbereich zur nächsten Maschine stets eine nicht ganz auszuschliessende Gefahr vorhanden. Dieser Gefahrenbereich sowie die Verhaltensmassregeln der Taucher sind durch Vorschrift VBG-Nr. 39 unter «Taucherarbeiten» genau festgehalten; diese wurden vom Hauptverband der gewerblichen Berufsgenossenschaften herausgegeben.

Bei der nächsten grossen Revision an der Maschine 1 (planmässig im Winter 1985/86) ist vorgesehen, 2 bis 3 Rechenfelder aus dem Einlauf der Maschine 1 zu ziehen und durch Reservfelder zu ersetzen. Die 3 gezogenen Rechenfelder werden danach gereinigt, sandgestrahlt und anschliessend von einer Materialprüfanstalt auf Risse untersucht.

Alles in allem hielt der dritte Maschinenhaus-Einlaufrechen bis jetzt die in ihn gesetzten Erwartungen. Wenn in einem Jahr die geplante metallurgische Untersuchung in unserem Sinne positiv ausfällt, werden wir für die nächsten Jahre keinen grösseren Kummer mit unserem Einlaufrechen haben.

Adresse des Verfassers: *Günter Schlageter*, Ing. grad., Stellvertreter des Betriebsleiters, Rheinkraftwerk Albrück-Dogern AG (RADAG), Kraftwerkstrasse 34, D-7892 Albrück.

Schwingungen von Einlaufrechen bei Wasserkraftanlagen

Ursachen, Bemessungsansätze und konstruktive Massnahmen

Anton Schleiss

Zusammenfassung

Die Verhinderung von Resonanzschwingungen durch Hochabstimmung des Einlaufrechens ist das Hauptziel der dynamischen Bemessung. Da Schwingungen mit geringen Amplituden gleichwohl auftreten können, gewährleistet nur der Ermüdungsnachweis in Kombination mit konstruktiven Massnahmen die Betriebssicherheit des Rechens.

Résumé: Vibration des grilles de prise d'eau équipant les centrales hydroélectriques – Origine des vibrations, conditions de stabilité et mesures constructives

Le but du dimensionnement dynamique est d'empêcher l'apparition des fréquences de résonance grâce au choix de fréquences propres de la grille plus élevées. Des vibrations de faible amplitude pouvant toutefois être engendrées, la sécurité de fonctionnement de la grille n'est alors garantie que par une résistance à la fatigue appropriée et par la prise de mesures constructives adéquates.

Synopsis: Trashrack vibrations in hydroelectric power plants – Causes of forcing frequencies, prevention of resonant response and fatigue failure, constructive measures.

The main aim in dynamic trashrack design is to avoid resonance by ensuring the natural frequency of the trashrack is sufficiently higher than the forcing frequency. Despite this it is still possible for small amplitude vibrations to occur. Trashracks must therefore be designed with additional constructive elements to prevent fatigue failure.

Einleitung

Einlaufrechen schützen empfindliche Anlageteile von Kraftwerken wie Turbinen, Pumpen und Schieber vor Gschwemmsel und Eis. Ein gebrochener Rechen kann diese Schutz Aufgabe nicht mehr erfüllen, er verursacht sogar eine zusätzliche Gefährdung, indem neben dem Gschwemmsel selbst auch Stahlteile in die hydraulischen Maschinen gelangen können. Die schwerwiegenden Folgen sind bekannt: Schäden in Kraftwerkszentralen und kostspielige Betriebsunterbrüche. Zu Zerstörungen an Einlaufrechen führen hauptsächlich dynamische Beanspruchungen wie Stossbelastungen und lang andauernde Schwingungen. Vor allem letztere sind bei den Betriebsleitern von Flusskraftwerken am meisten gefürchtet, und zwar zu Recht, wie ein Erfahrungsaustausch anlässlich der Betriebsleiterversammlung des Verbandes Aare-Rheinwerke (14. März 1985 in Kleindöttingen) deutlich zeigte.

Ursachen von Rechenschwingungen

Rechenstäbe schwingen physikalisch gesehen wie die Saiten eines Musikinstrumentes. Deshalb ist in gewissen Fällen das Schwingen eines Einlaufrechens hörbar. Eine Klaviersaite vergleichsweise klingt resp. schwingt erst nach einer Anregung, nämlich dem Anschlagen der Klaviertaste. Es ist aber auch möglich, eine bestimmte Klaviersaite ohne An-